

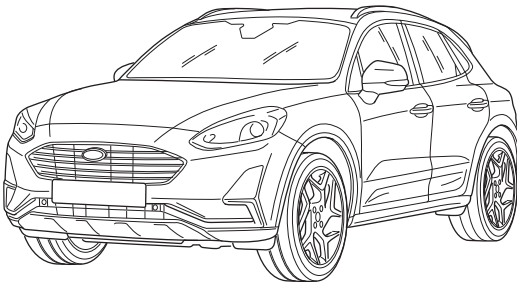
Towbar

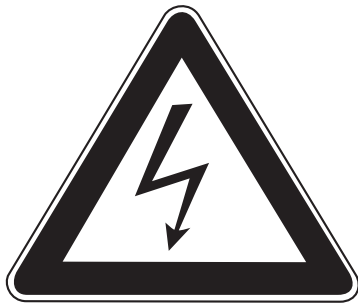
6851

Ford

• Puma

12/2019->





NL

- * Inbouwen in een high-voltage elektrische auto of in een hybride auto mag uitsluitend door gekwalificeerd personeel geschieden.
- * De voorgeschreven kwalificaties variëren naar gelang het gebied.
- * Neem de plaatselijk geldende wetgeving en de wettelijk voorgeschreven richtlijnen met betrekking tot service aan elektrische voertuigen in acht.
- * Het niet in acht nemen van deze instructie kan tot ernstig letsel en dood leiden.

GB

- * Fitting in a HV electric car or hybrid vehicle must only be done by qualified personnel.
- * The required qualifications may vary depending on the region.
- * Please observe the local legislation and legal directives relating to service to electric vehicles.

- * Disregarding these instructions may lead to serious injuries or death.

D

- * Der Einbau in ein HV Elektrofahrzeug/ Hybrid darf nur von qualifiziertem Personal durchgeführt werden.
- * Die erforderlichen Qualifikationen variieren je nach Region.
- * Beachten Sie die örtlichen Gesetze und gesetzlichen Richtlinien bezüglich Elektrofahrzeug-Service.
- * Das Missachten dieser Anweisung kann zu schweren Verletzungen oder zum Tod führen.

F

- * Le montage dans un véhicule électrique haute tension (HV) ou un véhicule hybride ne peut être fait que par du personnel qualifié.
- * Les qualifications requises sont variées selon la région.
- * Respectez les lois locales et les directives légales pour le service aux véhicules électriques.
- * Le non-respect de ces instructions peut provoquer des blessures graves ou entraîner la mort.

S

- * Monteringen i ett HS-elfordon eller ett hybridfordon får endast genomföras av kvalificerad personal.
- * Vilken kvalifikation som krävs kan variera från

region till region.

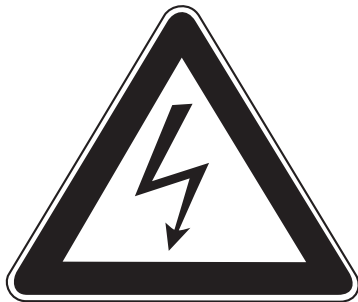
- * Beakta alla lagar och bestämmelser som gäller i respektive land samt alla lagliga direktiv som gäller för servicearbeten på elfordon.
- * Om detta inte beaktas finns risk för mycket allvarlig kroppsskada eller livsfara.

DK

- * Indbygningen i et HV elektrisk køretøj eller hybridkøretøj må kun gennemføres af kvalificeret personale.
- * De krævede kvalifikationer varierer afhængigt af regionen.
- * Læs og overhold de lokale love og de lovmæssige bestemmelser vedr. service af elektriske køretøjer.
- * En manglende overholdelse af denne instruktion kan føre til alvorlige kvæstelser, evt. med døden til følge.

E

- * La instalación en un vehículo híbrido o en un vehículo eléctrico de alto voltaje solo puede ser realizada por personal cualificado.
- * Las calificaciones varían según la región.
- * Tenga en cuenta las leyes locales y las pautas legales con respecto al servicio del vehículo eléctrico.
- * Si no se siguen estas instrucciones, se pueden producir lesiones graves o la muerte.



I

- * L'installazione in un'automobile ibrida oppure in un'automobile elettrica ad alta tensione (HV) può essere eseguita esclusivamente da parte di personale qualificato.
- * Le qualificazioni necessarie variano da regione a regione.
- * Tenere conto delle leggi e delle direttive valide a livello locale in relazione all'assistenza per le auto elettriche.
- * La mancata osservanza di queste istruzioni può causare lesioni gravi oppure la morte.

PL

- * Montaż w pojeździe z napędem elektrycznym HV lub z napędem hybrydowym może zostać wykonany wyłącznie przez wykwalifikowany personel.

- * Wymagane kwalifikacje mogą różnić się zależnie od regionu, w którym dokonywany jest montaż.
 - * Wymagane jest przestrzeganie lokalnych przepisów prawnych i dyrektyw dotyczących serwisu pojazdów z napędem elektrycznym.
- Nieprzestrzeganie powyższych wskazówek grozi ciężkimi urazami ciała lub utratą życia.

SF

- * Asennuksen korkeajännitesähköajoneuvoon (HV) tai hybridiajoneuvoon saa suorittaa vain pätevä henkilöstö.
- * Vaadittava pätevyys vaihtelee maakohtaisesti.
- * Noudata sähköajoneuvon huoltoa koskevia paikallisia lakeja ja lain määräyksiä.
- * Tämän ohjeen laiminlyönti voi aiheuttaa vakavan loukkaantumisen tai kuoleman.

CZ

- * Vestavbu do elektrovozidla na vysoké napětí nebo do hybridního vozidla může provádět pouze kvalifikovaný personál.
- * Dle daného státu se nezbytná požadovaná kvalifikace liší.
- * Při servisních činnostech na elektrovozidlech postupujte dle místních zákonů a zákonných směrnic.
- * Nedodržování těchto pokynů může mít za následek vážné úrazy a smrt.

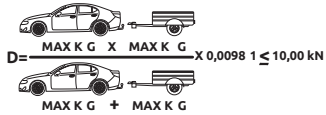
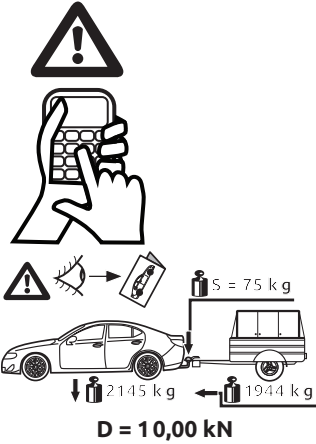
H

- * A beépítést egy nagyfeszültségű villamos gépjárműbe vagy egy hibrid gépjárműbe csak megfelelő képesítésű személyzet hajthatja végre.
- * A szükséges képesítés régióról régióra változó. Kérjük, vegye tekintetbe a villamos gépjárművek szerivelésével kapcsolatos helyi törvényeket és törvényes irányelveket.
- * Ezen Utasítás figyelmen kívül hagyása súlyos vagy halálos sérülésekhez vezethet.

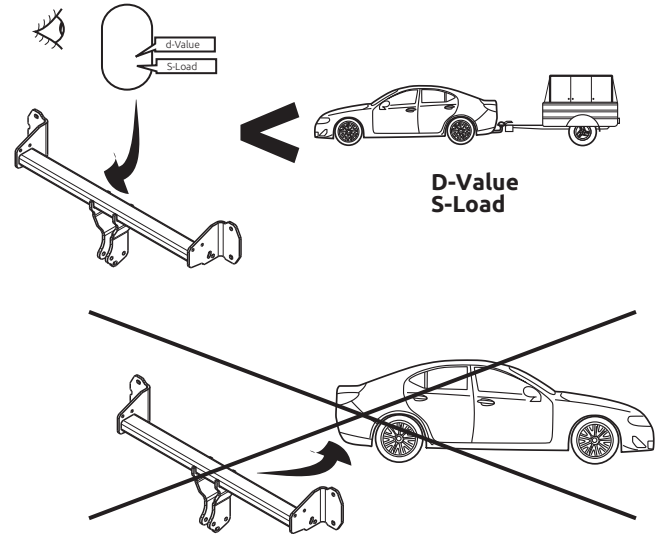
RUS

- * Монтаж в электромобиль HV или в гибридный автомобиль может производить только квалифицированный персонал.
- * Уровень необходимой квалификации зависит от региональных требований.
- * Обратите Ваше внимание на региональные законы и директивы согласно законодательству относительно сервиса для электромобилей.
- * Несоблюдение данной инструкции может обусловить тяжелые травмы или привести к смертельному случаю.

1



2



Couplingsclass: A50-X

Approved

Approved

ECE R55

E11 55R 0111712

Max. vertical load :75 kg

D-Value: 7.4kN

10.9

10

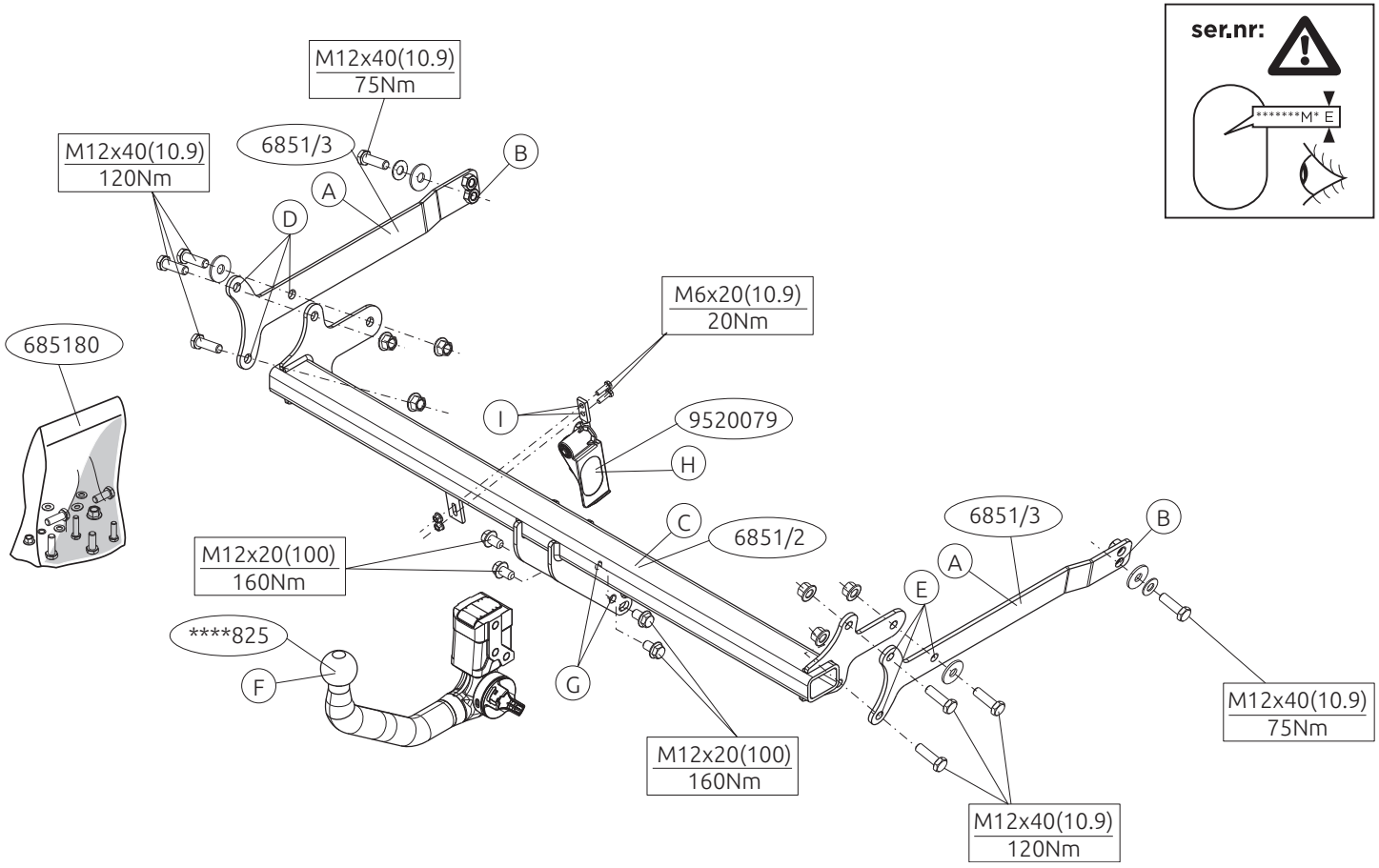
0km

1000km

Copy of manufacturersplate

1

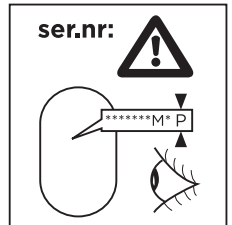
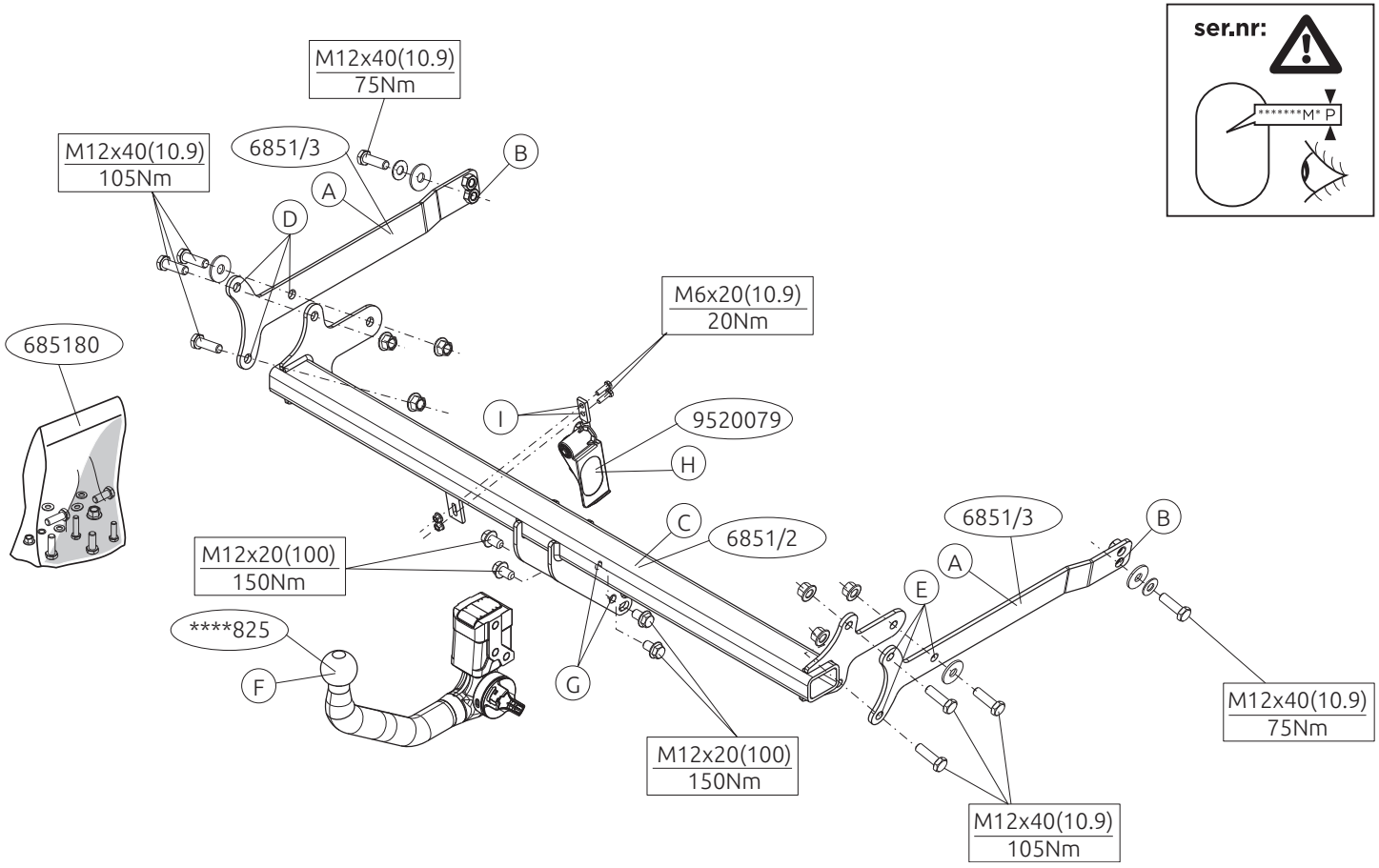
2



685180



ser.nr:



Voordat u met de montage begint dient u op het typeplaatje te kijken welke schets in de handleiding van toepassing is.

1. Demonteer de bumper inclusief de stootbalk van het voertuig. De stootbalk wordt niet meer gebruikt. Herplaats de moeren. Demonteer de aangegeven kunststof delen. Zie figuur 1.
2. Plaats de steunen A en bevestig deze op de punten B, monteer het geheel los-vast.
3. Monteer de dwarsbalk C tussen de steunen A op de punten D en E, monteer het geheel handvast.
4. Monteer de Brink Connector F op de punten G.
5. Monteer de wegklapbare stekkerplaat I op de punten J.
6. Draai alle bouten en moeren overeenkomstig de schets vast.
7. Zaag een deel overeenkomstig figuur 2 in het midden aan de onderzijde uit de bumper.
8. Herplaats het onder punt 1 verwijderde, exclusief de stootbalk.

Raadpleeg voor demontage en montage van voertuigonderdelen het werkplaatshandboek.

Raadpleeg voor montage en bevestigingsmiddelen de schets.

Raadpleeg voor montage en demontage van het afneembare kogelsysteem de bijgevoegde montagehandleiding.

BELANGRIJK:

- * Voor eventueel noodzakelijke aanpassing(en) “van het voertuig” dient men de dealer te raadplegen.
- * Indien op de bevestigingspunten een bitumen of anti-dreunlaag aanwezig is, dient deze verwijderd te worden.
- * Voor de max. toegestane massa, welke uw auto mag trekken, dient u uw

dealer te raadplegen.

- * Bij het boren dient men er zorg voor te dragen, dat electriciteits-, rem- en brandstofleidingen niet worden geraakt.
- * Verwijder “”indien aanwezig”” de plastic dopjes uit de puntlasmoeren.
- * Deze handleiding dient na montage bij de voertuigpapieren gevoegd te worden.
- * Brink is niet aansprakelijk voor de schade die het direct of indirect gevolg is van onjuiste montage, daaronder begrepen gebruik van niet-geschikte gereedschappen en het gebruik van andere dan de voorgeschreven montagewijze en middelen, dan wel onjuiste interpretatie van dit onderhavig montagevoorschrift.

Before you start the fitting you must check the type plate to determine which sketch, in the fitting instruction, is applicable.

1. Remove the bumper and the buffer beam from the vehicle. The buffer beam will no longer be needed. Replace the nuts. Remove the plastic sections as indicated. See figure 1.
2. Position the supports A and attach them at points B, then fit the whole thing without fully tightening.
3. Fit the cross beam C between supports A at points D and E and fit the whole thing finger-tight.
4. Fit the Brink Connector F at points G.
5. Fit the foldaway socket plate I at points J.
6. Tighten all nuts and bolts to the torque indicated in the drawing.
7. Saw a section out of the middle of the underside of the bumper as shown in fig 2.
8. Replace the element removed in step 1 except for the buffer beam.

For dismantling and fitting the vehicle parts, see the site handbook.

For fitting instructions and attachment method, see drawing.
See the assembly manual supplied for instructions on fitting the removable ball system.

NOTE:

* Should this installation process entail the cutting of the bumper – conformation **MUST** be obtained by the installation engineer of the customer’s acceptance prior to completion. Brink Towing Systems do not accept responsibility for any matters arising as a result of this miscommunication.

* **All measurements are in mm!**

* The dealer should be consulted for possible necessary adjustment(s) “” of the vehicle””.

* Remove the insulating material from the contact area of the fitting points.

* Consult your dealer for the maximum tolerated pull weight and ball hitch pressure of your vehicle.

* Do not drill through electrical-, brake- or fuellines.

* Remove (if present) the plastic caps from the spot welding nuts.

* This fitting instruction has to be enclosed in the vehicle documents after fitting the towbar.

* Brink is not liable for damage caused directly or indirectly by incorrect assembly, including the use of unsuitable tools, the use of other assembly methods and means than the ones outlined, and the incorrect interpretation of these assembly instructions.

D

MONTAGEANLEITUNG:

Vor Beginn des Einbaus ist anhand der Typplakette der Anhängerkuppelung festzustellen, welche Einbauskizze in dieser Montageanleitung die richtige ist.

1. Die Stoßstange einschließlich den Stoßbalken vom Fahrzeug abmontieren. Der Stoßbalken wird nicht mehr benötigt. Die Muttern wieder anbringen. Die angegebenen Kunststoffteile entfernen. Siehe Abbildung 1.
2. Die Halterungen A anlegen und bei den Punkten B befestigen. Alles halbfest montieren.
3. Den Querträger C zwischen den Halterungen A bei den Punkten D und E halbfest anbringen.
4. Den Brink Connector F bei den Punkten G montieren.
5. Den wegklappbarer Steckdosenplatte I bei den Punkten J montieren.
6. Alle Schrauben und Muttern gemäß den Angaben in der Abbildung festdrehen.
7. Auf der Unterseite der Stoßstange einen Teil aus der Mitte gemäß Abbildung 2 herausschneiden.
8. Montieren Sie das Bauteil, das im Schritt 1 entfernt wurde, außer dem Stoßfänger.

Für die Demontage und Montage von Fahrzeugteilen das Werkstatt-Handbuch zu Rate ziehen.

Für die Montage und die Befestigungsmittel die Einbauskizze zu Rate ziehen.

Für die Montage und Demontage des abnehmbaren Kugelsystems die beiliegende Montageanleitung zu Rate ziehen.

HINWEISE:

* Für (eine) eventuell erforderliche Anpassung(en) “”des Fahrzeugs”” ist der Händler zu Rate zu ziehen.

* Im Bereich der Anlageflächen muß Unterbodenschutz, Hohlraumkonservierung (Wachs) und Antiröhmmaterial entfernt werden.

* Vor dem Bohren prüfen, daß keine, dort eventuell vorhandene Leitungen beschädigt werden können.

- * Alle Bohrspäne entfernen und gebohrte Löcher gegen Korrosion schützen.
- * Entfernen Sie ""falls vorhanden"", die Plastikkappen von den Punktschweißmuttern.
- * Für das höchstzulässige Zuggewicht und der erlaubte Kugeldruck Ihres Fahrzeugs ist Ihr Händler zu befragen.
- * Die Quetschmuttern müssen nach einem späteren lösen der Muttern gegen neue ausgetauscht werden, da ansonsten die Sicherungswirkung nicht mehr garantiert ist!
- * Brink haftet nicht für Schäden, die als direkte oder indirekte Folge einer nicht ordnungsgemäßen Montage auftreten, darunter fallen auch die Benutzung von ungeeigneten Werkzeugen, andere als die vorgeschriebenen Montageverfahren und Montagemittel sowie eine fehlerhafte Interpretation der betreffenden Montageanweisung.

F INSTRUCTIONS DE MONTAGE:

Avant de commencer le montage veuillez, vérifier la plaque signalétique de l'attelage afin de d'identifier l'illustration correspondante dans la notice de montage.

1. Déposer le pare-chocs du véhicule y compris la traverse; la traverse ne sera plus utilisée. Remettre les écrous de fixations en place. Démonter les parties en plastique indiquées. Voir la figure 1.
2. Positionner les supports A et les fixer à l'emplacement des points B, monter l'ensemble sans serrer.
3. Monter la barre transversale C entre les supports A sur les points D et E, monter l'ensemble sans serrer.
4. Monter le Brink Connector F sur les points G.
5. Monter la prise rabattable I sur les points J.
6. Serrer tous les boulons et écrous conformément au schéma.
7. Scier au centre de la partie inférieure du pare-chocs une partie corres-

pondant à la figure 2.

8. Remplacez l'élément précédemment retiré (étape 1), à l'exception la traverse.

Pour le montage et le démontage des pièces du véhicule, consulter la notice du fabricant.

Consulter le croquis pour voir le montage et les moyens de fixation.

Pour le montage et le démontage de la rotule amovible, consulter la notice de montage jointe.

REMARQUE:

- * Pour une/des adaptations indispensables sur le véhicule, veuillez consulter le concessionnaire.
- * Enlever la couche de bitume ou d'anti-tremblement qui recouvre éventuellement les points de fixation.
- * Pour connaître le poids de traction maximum et le poids en flèche sur la rotule autorisée du véhicule, veuillez consulter votre concessionnaire.
- * Veiller en perçant à ne pas endommager les conduites de électrique, de frein et de carburant.
- * Retirer ""si présents"" les embouts en plastique des écrous de soudure par point.
- * Cette notice de montage doit être conservée à bord du véhicule après montage de l'attelage.
- * Brink décline toute responsabilité pour les dommages qui pourraient directement ou indirectement résulter d'un montage incorrect, y compris l'utilisation d'outils inappropriés et l'utilisation d'un mode d'emploi et de moyens autres que ceux prescrits, ou bien résulter d'une interprétation inexacte des présentes instructions de montage.

S MONTERINGSANVISNINGAR:

Innan du startar monteringen måste du kontrollera typskylten för att

kunna bedöma vilken skiss i monteringsanvisningen som ska användas.

1. Demontera stötfångaren inklusive stöttranden från fordonet, stöttranden förfaller. Sätt tillbaka møtrikker. Demontera de angivna plastdelarna. Se figur 1.
2. Placera stöden A och fäst dem vid punkterna B, fäst sedan det hela utan att dra åt ordentligt.
3. Fäst tvärbalk C mellan hållarna A vid punkterna D och E utan att dra åt helt.
4. Fäst Brink Connector F vid punkterna G.
5. Fäst fällbara kontaktplattan I vid punkterna J.
6. Momentdra alla skruvar och muttrar enligt figuren.
7. Såga ut en del ur mitten av stötfångarens undersida enligt figur 2.
8. Montera tillbaka delarna som du avlägsnade i steg 1 förutom stötfångaren.

Se verkstadshandboken för demontering och montering av fordonets delar.

Se figuren för montering och monteringsmaterial.

Se de bifogade monteringsanvisningarna för montering och demontering av det löstagbara kulsystemet.

OBS:

- * Kontakta återförsäljaren om fordonet eventuellt bör modifieras.
- * Om det finns ett bitumen- eller stötdämpande lager vid kontaktytor skall detta avlägsnas.
- * Kontakta din återförsäljare för ditt fordons max. dragvikt och tillåtna kultryck.
- * Vid borring skall man se till att elektrisk-, broms- och bränsleledningarna inte skadas.

- * Avlägsna de små plastlocken - om dessa finns - från punktsvetsmuttrarna.
- * Efter att draget är monterat, placera monteringsanvisningen tillsammans med bilens övriga dokument.
- * Brink är inte ansvariga för skada som orsakats direkt eller indirekt av felaktig montering, inklusive användning av olämpliga verktyg, andra monteringsmetoder och processer än de som beskrivs, samt felaktig tolkning av dessa monteringsinstruktioner.

DK

MONTAGEVEJLEDNING:

Inden du starter montage, skal du se på typeskiltet, hvilken tegning i vejledningen der skal anvendes.

1. Demonter kofangeren, inklusive køretøjets stødbjælke. Denne bliver overflødig. Sæt møtrikker på plads igen. Demontera de angivne plastdelarna. Se fig. 1.
2. Anbring støtterne A og monter disse ved punkterne B; monter det hele manuelt.
3. Monter tværvangen C mellem beslagene A på punkterne D og E, fastgør det hele med håndkraft.
4. Monter Brink Connector F på punkterne G.
5. Monter den nedklapbare kontaktplade I på punkterne J.
6. Spænd alle bolte og møtrikker ifølge tegningen.
7. Sav en del ud af kofangeren midt på undersiden jf. fig. 2.
8. Udskift elementet, der blev fjernet i trin 1, bortset fra kofangeren.

Rådfør værkstedshåndbogen for demontering og montage af dele til køretøjet

Rådfør for montage og montagemidler skitsen.

Rådfør for montage og demontering af det aftagelige kuglesystem den vedlagte montagevejledning.

BEMÆRK:

- * Kontakt forhandleren i forbindelse med eventuelle påkrævede ændring(er) på køretøjet.
- * Undervognsbehandlingen skal fjernes de steder hvor trækket ligger an mod bilen.
- * Kontakt Deres forhandler for oplysninger om den maksimale trækraft og det tilladte kugletryk.
- * Vær forsigtig ikke at bore i ledninger-,bremse eller benzinslange.
- * Fjern plasticpropperne "" om de findes"" fra de punktsvejsede mçtrikker.
- * Brink er ikke ansvarlig for skade der direkte eller indirekte er forårsaget af forkert montage, herunder også iberegnet brug af forkert værktøj og anvendelse af anden montagemetode og andre montagemidler end de foreskrevne samt fejltolkning af den medfølgende montagevejledning.

DENNE MONTERINGSVEJLEDNING SKAL MEDBRINGES VED SYN.

E

ISTRUCCIONES DE MONTAJE:

Antes de comenzar el montaje por favor, verifique la placa descriptiva del enganche con el fin de determinar la figura correspondiente en la reseña de montaje.

1. Desmontar el parachoques inclusive el tope del vehículo, el tope no se vuelve a utilizar. Volver a colocar tuercas. Desmontar las partes sintéticas indicadas. Véase la figura 1.
2. Colocar los soportes A y fijarlos a la altura de los puntos B, montar el conjunto sin apretar mucho.
3. Coloque la viga transversal E entre los soportes A en los puntos D y E y colóquelo todo apretando a mano.
4. Montar la Brink connector F en los puntos G.
5. Montar la placa de enchufe batiente I en los puntos J.

6. Apretar todos los tornillos y tuercas de acuerdo con los puntos del gráfico.
7. Serrar una parte de acuerdo con la figura 2 en el centro del lado inferior del parachoques.
8. Reemplace el elemento retirado en el paso 1 exceptuando el tope.

Consultar el manual de instalación de taller para el desmontaje y montaje de piezas del vehículo.

Consultar el croquis para el montaje y medios de fijación.

Consultar las instrucciones de montaje adjuntas para el montaje y desmontaje del sistema de la bola extraíble.

N.B.:

- * Para (una) adaptación(es) adaptaci3n(es) 'del vehículo' consúltese al concesionario.
- * Si en los puntos de fijaci3n hay una capa de bet3n o anti-choque hay que quitarla.
- * Consulte a su concesionario para el peso máxímo de tracci3n y la presi3n de la bola admitida de su vehículo.
- * No agujerear cable de eléctrico, tubos de freno o gasolina""
- * Retirar, si presentes, los capuchones de plástico de las tuercas de soldadura por punto.
- * Guarde estas instrucciones junto a la documentaci3n del vehículo después del montaje del enganche.
- * Brink no se responsabiliza por daños causados, directa o indirectamente, por un montaje incorrecto, incluyendo el uso de herramientas inadecuadas, por el uso de métodos de montaje y medios distintos a los indicados y por la interpretaci3n incorrecta de estas instrucciones de montaje.

I

ISTRUZIONI PER IL MONTAGGIO:

Prima di iniziare il montaggio verificare la terghetta identificativa per

determinare quale disegno, presente nelle istruzioni, è applicabile.

1. Smontare il paraurti e la barra dal veicolo; la barra non dovrà più essere montata. Sostituire i dadi. Smontare le parti in plastica indicate. Vedi figura 1.
2. Posizionare i sostegni A e fissarli manualmente in corrispondenza dei punti B.
3. Montare la traversa C tra i sostegni A e fissarla manualmente in corrispondenza dei punti D e E.
4. Montare lo Brink Connector F in corrispondenza dei punti G.
5. Montare il portapresa a scomparsa I in corrispondenza dei punti J.
6. Serrare tutti i dadi e bulloni alle coppie di serraggio indicate nel disegno.
7. Segare via la parte indicata in figura 2 dalla parte centrale inferiore del paraurti.
8. Sostituire l'elemento rimosso durante la fase 1, ad eccezione la barra.

Per lo smontaggio ed il montaggio dei componenti del veicolo consultare il manuale tecnico dell'officina.

Consultare il disegno per il montaggio ed i dispositivi di fissaggio.

Per il montaggio e lo smontaggio del sistema a sfera rimovibile, consultare le istruzioni di montaggio allegate.

N.B.:

- * Per eventuali necessari adattamenti ""del veicolo"" si consiglia di consultare il fornitore.
- * Rimuovere lo strato di materiale isolante dai punti d'attacco.
- * Per il peso complessivo trainabile della Vostra vettura, consultate il Vostro rivenditore autorizzato.
- * Praticando i fori, prestare attenzione a non danneggiare i cavi elettrici, i cavi del freno e i condotti del carburante.

- * Rimuovere, se presenti, i coperchietti in plastica dai dadi di saldatura per punto.
- * Questa istruzione di montaggio deve essere allegata ai documenti del veicolo dopo l'installazione del gancio.
- * Brink non può essere ritenuta responsabile per eventuali danni direttamente o indirettamente dovuti ad un errato montaggio, intendendo con ciò anche l'uso di attrezzi non idonei e l'uso di metodi e mezzi di montaggio diversi da quelli prescritti, nonché all'errata interpretazione delle seguenti istruzioni di montaggio.

PL

INSTRUKCJA MONTAŻU:

Przed rozpoczęciem montażu należy sprawdzić tabliczkę znamionową, aby ustalić, który z rysunków znajdujących się w instrukcji montażowej należy wykorzystać.

1. Zdemontować z pojazdu zderzak wraz ze belką zderzakową. Belka zderzakowa nie będzie ponownie używana. Ponownie przykręcić nakrętki. Zdemontować zaznaczone części wykonane z tworzywa sztucznego. Patrz rysunek 1.
2. Umieścić wsporniki A i umocować je w punktach B, lekko przymocować całość.
3. Zamontować poprzecznicy C między wspornikami A w punktach D i E, całość lekko przymocować.
4. Zamontować Brink Connector F w punktach G.
5. Zamontować składaną płytkę z gniazdami I w punktach J.
6. Dokręcić wszystkie śruby i nakrętki zgodnie z rysunkiem.
7. Wypłiwać zgodnie z rysunkiem 2 odcinek w środkowej części od spodu zderzaka.
8. Wymienić element usunięty w kroku 1, za wyjątkiem belką zderzaka.

Co do montażu i montowania części pojazdu zapoznać się z

podręcznikiem warsztatowym.

Co do montażu i środków montażowych zapoznać się ze schematem.

Co do montażu i demontażu zdejmowanej kuli zapoznać się z załączoną instrukcją montażu .

WSKAZÓWKI:

- * Po przejechaniu 1000 km dokręcić wszystkie elementy skręcane.
- * Usunięcia materiału izolacyjnego z powierzchni styku z punktów mocowania.
- * Podczas ewentualnych odwiertów upewnić się czy w pobliżu nie znajdują się przewody instalacji elektrycznej, przewody hydrauliczne lub przewody paliwowe.
- * Wszystkie ubytki powłoki lakierniczej zabezpieczyć przed korozją.
- * Należy wyjąć ewentualne plastikowe zaślepki w punktach przyspawanych nakrętek.
- * Stosować nakrętki oraz śruby gatunkowe dostarczone w komplecie.
- * Utrzymywać kulę w czystości, oraz pamiętać o regularnym jej smarowaniu.
- * Hak holowniczy zarejestrować w stacji diagnostycznej.

Zastosowanie się do powyższych wskazań gwarantuje Państwu bezpieczeństwo, niezawodność i sprawność naszego wyrobu przez cały okres jego użytkowania.

* Firma Brink nie ponosi odpowiedzialności za straty poniesione pośrednio lub bezpośrednio na skutek niewłaściwego montażu, w tym użycia niewłaściwych narzędzi i sposobów montażu niezgodnych z instrukcją, oraz niezastosowanie się do treści instrukcji.

SF

ASENNUSOHJEET:

Ennen asennusta selvitä tyypikilvestä, mikä asennusohjeen piirros koskee kyseistä autoa

1. Irrota ajoneuvosta puskurit sekä iskunvaimenninpalkki, iskunvaimenninpalkkia ei enää käytetä. Aseta mutterit takaisin paikalleen. Irrota merkityt muoviosat. Ks. kuva 1.
2. Aseta kannattimet A ja kiinnitä ne kohtiin B, kiinnitä ne kaikki löyhästi.
3. Kiinnitä poikittaispalkki C tukien A väliin kohtiin D ja E, kiinnitä kaikki käsin.
4. Kiinnitä Brink Connector F väliin kohtiin G.
5. Kiinnitä siihen kiinnitetty kokoonlaitettava pistorasialevy I väliin kohtiin J.
6. Kiristä kaikki pultit ja mutterit piirroksen mukaisesti.
7. Saha irti osa puskurin alaosan keskiosasta kuvan 2 osoittamalla tavalla.
8. Asenna vaiheessa 1 irrotettu osa iskunvaimenninpalkkia lukuun ottamatta.

Ajoneuvon osien purkamis- ja asennusohjeet, ks. työpaikalla käytetty käsikirja.

Asennus- ja kiinnitysohjeet, ks. piirros.

Irrotettavan kuulajärjestelmän asennus- ja purkamisohjeet, ks. oheinen asennusopas.

TÄRKEÄÄ:

- * ""Ajoneuvoa"" koskevasta mahdollisesta tarpeellisesta sovellutuksesta/sovellutuksista on kysyttävä neuvoa jälleenmyyjältä.
- * Mikäli kiinnityskohdissa on bitumi- tai tärinänestokerros, se on poistettava.
- * Auton vetämää sallittua enimmäiskuormitusta on tiedusteltava jälleenmyyjältä.
- * Porattaessa on huolehdittava siitä, että ei jouduta kosketuksiin sähkö-, jarru- tai polttoainejohtojen kanssa.
- * Poista, ""mikäli olemassa"" , pistehitsausmuttereiden muovisuojukset.
- * Nämä asennusohjeet on asennuksen jälkeen säilytettävä yhdessä ajoneuvoa koskevien papereiden kanssa.

* Brink ei ole vastuussa vioittumisesta, joka on suoraan tai epäsuoraan aiheutunut väärästä asennuksesta samoin kuin sopimattomien työkalujen käytöstä, muiden kuin ohjeissa mainittujen asennusmenetelmien tai välineiden käytöstä sekä kyseisten asennusohjeiden väärintulkinnasta.

CZ POKYNY K MONTÁŽI:

Před instalací je nutno zkontrolovat typový štítek, abyste zjistili, který nářez v pokynech pro instalaci máte použít.

1. Odstraňte nárazník nosník nárazníku z vozidla. Nosník nárazníku již nebudete potřebovat. Vyměňte matice. Dle návodu odstraňte plastové části. Viz schéma 1.
2. Umístěte vzpěry A a připevněte je v bodech B, pak připevněte celou tuto část aniž byste ji plně utáhli.
3. Umístěte příčný nosník C mezi podpěry A k bodům D a E a utáhněte ručně tento celek.
4. Nasaďte Brink Connector F k bodům G.
5. Nasaďte držáku zásuvky I k bodům J.
6. Utáhněte všechny matice a šrouby kroutivou silou uvedenou v náčrtu.
7. Odřežte střední a spodní část nárazníku, viz schéma 2.
8. Vyměňte prvek odstraněný v kroku 1 kromě nosník nárazníku.

Před demontáží a montáží částí vozidla konzultujte montážní příručku. Montážní pokyny a metoda připevnění dle náčrtu.

Před montáží vyměnitelného systému tažné koule konzultujte montážní manuál.

DŮLEŽITÉ:

- * Pokud je potřeba provést na voze úpravy, obraťte se na svého prodejce.
- * Pokud je místo montáže opatřeno asfaltovým nátěrem nebo vrstvou nátěru snižujícím hluk, odstraňte je.

* Pro informaci o maximálním nákladu povoleném k tažení se obraťte na svého prodejce.

* Při vrtání dbejte zvýšené pozornosti, zejména co se týče elektrických, brzdových a palivových kontaktů.

* Pokud jsou na maticích bodového svařování plastová víčka, odstraňte je.

* Po montáži uschovejte tento manuál k ostatním dokladům vozidla.

* Společnost Brink neodpovídá za přímé ani nepřímé škody způsobené nesprávnou montáží, včetně použití nevhodných nástrojů, použití jiných metod montáže a prostředků než uvedených a nesprávným pochopením těchto pokynů k montáži.

H SZERELÉSI ÚTMUTATÓ:

Ellenőrizze az eszközök, ellenőrizze a támasztáblát, hogy a rögzítési útmutató alapján melyik ábra alkalmazandó.

1. Távolítsa el a járműről az ütközőt és az ütközőrudat. Az ütközőrúdra már nem lesz szükség. Cserélje ki a anyát. Távolítsa el a műanyag elemeket a feltüntetett módon. Lásd az ábrát 1.
2. Helyezze el a A támasztékokat és illessze a B pontokhoz, majd szerelje fel az egész tárgyat lazán felcsavarva.
3. Illessze az C keresztartót az A tartók közé az D és E pontokban, majd húzza meg ujjal a rögzítéseket.
4. Szerelje fel a Brink Connector F az G pontokban.
5. Szerelje fel a aljzatlemezzel I az J pontokban.
6. Szorítsa be az összes anyát és csavart a rajzon feltüntetett csavarónyomatékig.
7. Fűrészeljen ki az ütköző középső és alsó részéből egy cikket a(z) 2 ábrán feltüntetett módon.
8. Az ütközőrúdra kivételével cserélje ki az 1. lépésben eltávolított elemeket.

A jármű alkatrészeinek szétszerelési és összeillesztési módját lásd a munkahelyi kézikönyvben.

Az összeillesztési útmutatót és az alkatrészek csatlakoztatási módját lásd a rajzon.

Az eltávolítható gömbrendszer összeszerelési útmutatóját lásd a termékhez mellékelt összeszerelési kézikönyvben.

FONTOS:

- * Amennyiben a gépkocsin módosításra van szükség, kérjünk felvilágosítást kereskedőnk től.
- * Amennyiben a csatlakozási pontok bitumennel, vagy zajcsökkentő anyaggal van bevonva, ezeket távolítsuk el.
- * A jármű által maximálisan vonattható megengedett teher mértékéről tájékozódjunk kereskedőnk től.
- * Fúrás során ügyeljünk arra, hogy elkerüljük az elektromos, a fém- és az üzemanyag-vezetékeket.
- * Amennyiben ponthegeztéssel rögzített anyákkal találkozunk, vegyük le róluk a mianyag sapkát.
- * A felszerelés után az útmutatót elrizzük a gépjármű papírjaival együtt.
- * A Brink nem vállal felelősséget a nem megfelelő szerelésből közvetlen vagy közvetett módon következő károkért. Ez vonatkozik a nem megfelelő szerszámok használatára, a leírtaktól eltérő módszerek és eszközök alkalmazására, valamint a szerelési útmutató téves értelmezésére.

RUS РУКОВОДСТВО ДЛЯ МОНТАЖА:

Перед тем, как начинать монтаж, требуется проверить табличку с типом изделия для того, чтобы определить какую именно из иллюстраций в инструкции по установке нужно использовать.

1. Снять бампер вместе со буферным брусом автомобиля. Буферный брус больше не понадобится. Поставить гайки на место. Снять ука-

занные пластмассовые части. См. рисунок 1.

2. Поставить кронштейны А и прикрепить их в точках В, закрепив не до конца.
3. Установить поперечный брус С между опорами А в точках D и E, затянув крепежный материал не до конца.
4. Установить Brink Connector F в точках G.
5. Установить отводной штепсельной I в точках J.
6. Затянуть все болты и гайки в соответствии со значениями, указанными на рисунке.
7. Выпилить часть из бампера в середине снизу, как указано на рис. 2.
8. Замените элемент, снятый на шаге 1, кроме буферным брусом.

Для инструкций по снятию и установке деталей автомобиля, обращайтесь к руководству для работников гаражей.

Информацию о монтаже и средствах крепления вы найдете в схеме.

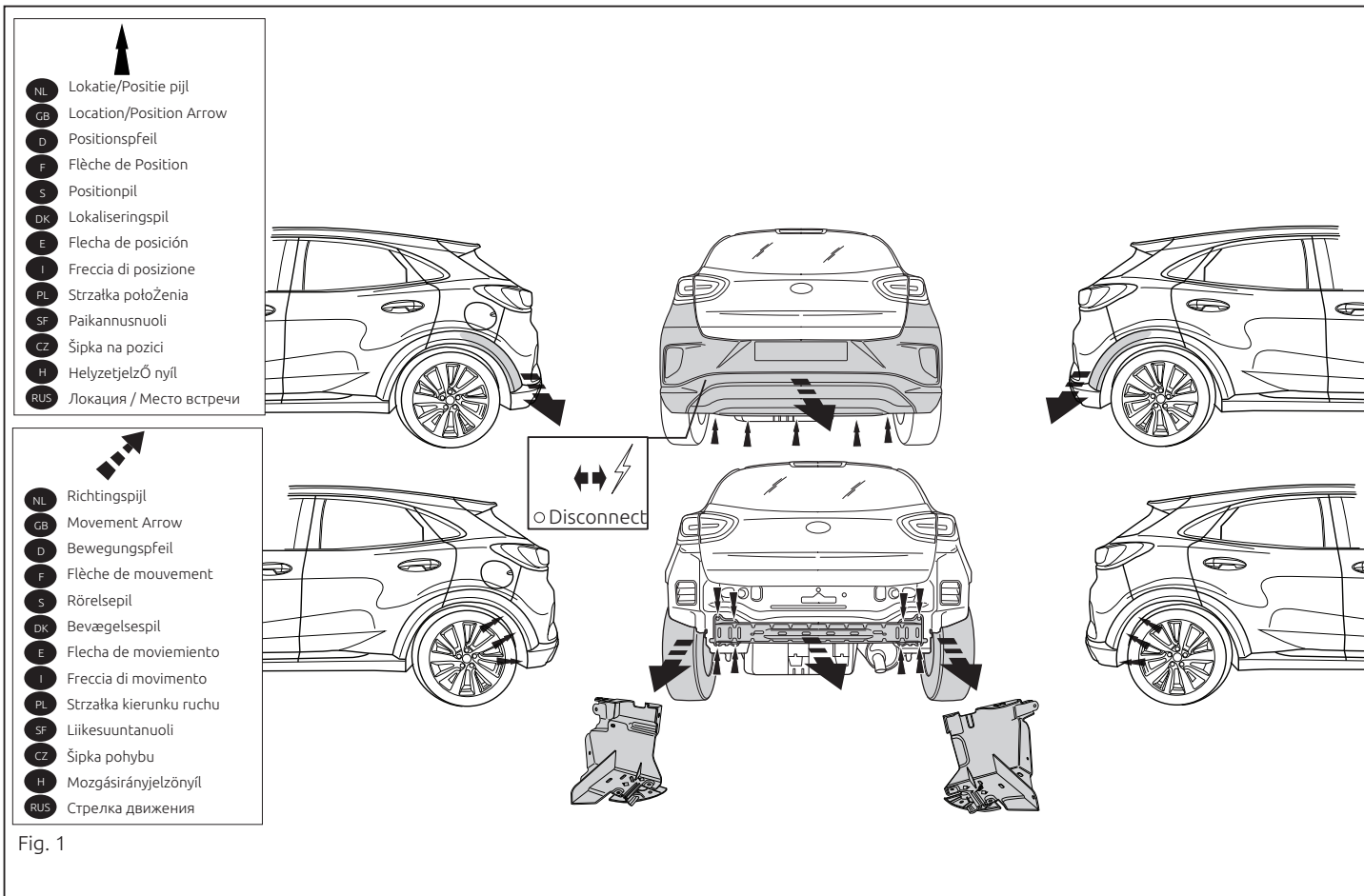
Для инструкций по установке и снятию съемного крюка с шаром, обращайтесь к прилагаемому руководству по монтажу.

ВНИМАНИЕ:

- * Если потребуются изменения конструкции транспортного средства, следует посоветоваться с дилером автомобиля.
- * Если в точках прикрепления имеется слой битума или противозащитной материал, его следует удалить.
- * Сведения о максимально допустимой массе буксируемого прицепа Вы можете получить у дилера автомобиля.
- * При сверлении следите за тем, чтобы не задеть электропроводку и линии тормозной цепи и поддачи горячего.
- * Удалите (если они имеются) пластмассовые затычки из приваренных гаек.
- * После монтажа крюка следует хранить настоящее руководство в

комплекте с технической документацией автомобиля.

* Фирма Vring не отвечает за ущерб, являющийся прямым или косвенным следствием неправильного монтажа, в том числе использования неподходящих инструментов и применения иного способа монтажа или других средств, чем предписано в инструкции, либо неправильного истолкования настоящей инструкции по монтажу.



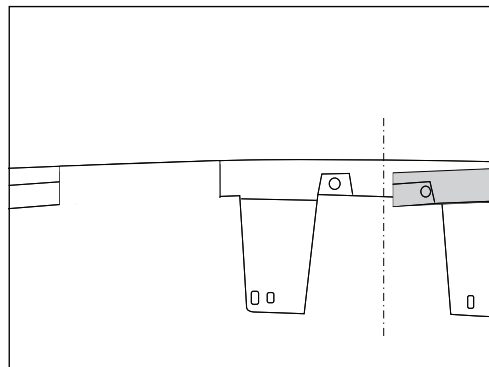
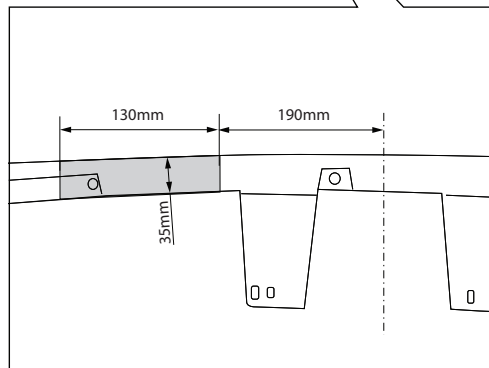
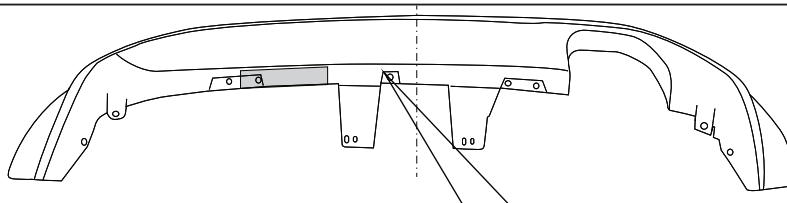


Fig. 1



Dispositivo di traino tipo: 6851
Per autoveicoli: Ford
Puma 12/2019->
Tipo funzionale: J2K

Classe e tipo di attacco: A50-X
Omologazione: E11 55R 0111712
Valore D: 7.4kN
Carico Verticale max. S: 75 kg

Larghezza rimorchiabile per Caravan e T.A.T.S.: 2,45m vedere CARTA di CIRCOLAZIONE VEICOLO (motrice) + 70 cm = ..arrotondare ai 5 cm superiore (vedi D.M.28/05/85)

Massa rimorchiabile: vedi carta di circolazione dell' autoveicolo

Per verificare l'idoneità del dispositivo di traino omologato a norma UN ECE R55, all'installazione sulla vettura su cui si intende procedere al montaggio, compilare la seguente formula (se necessario declassare la massa rimorchiabile):

$$D = \frac{T \times C}{T + C} \times 0,00981 \leq 7.4\text{kN}$$

dove: T= Massa Complessiva Max. della motrice (in kg)

C= Massa Rimorchiabile Max. della motrice (in kg)

DA COMPILARE PER IL COLLAUDO

DICHIARAZIONE DI CORRETTO MONTAGGIO: la sottoscritta Ditta dichiara di aver montato in maniera corretta ed in conformità/alle prescrizioni sia del costruttore del veicolo che del costruttore del dispositivo stesso il seguente dispositivo di attacco meccanico:

tipo:.....

Il dispositivo di attacco sopra indicato è stato installato su autoveicolo

modello:.....

targa:.....

Data:.....

TIMBRO e FIRMA

Si dichiara inoltre di aver informato l'utente del veicolo sull'USO e MANUTENZIONE del dispositivo stesso.