

# Towbar

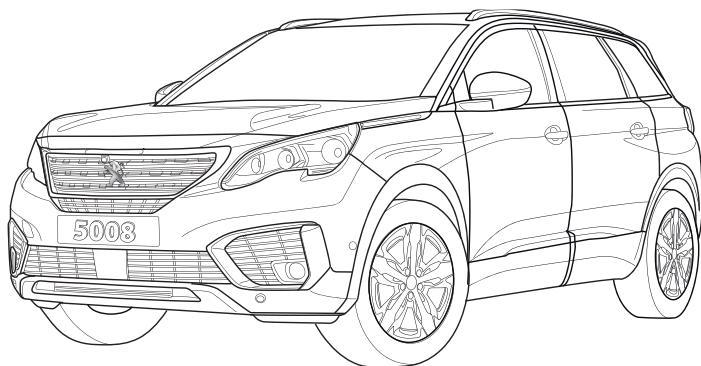
## 6343

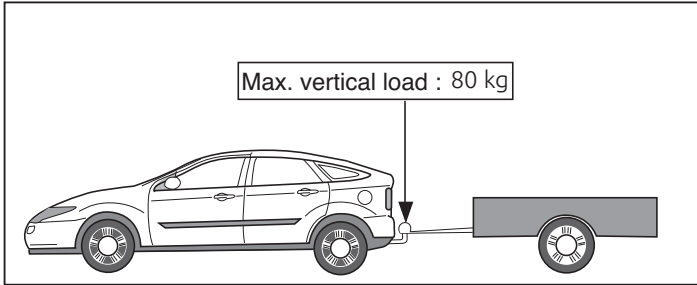
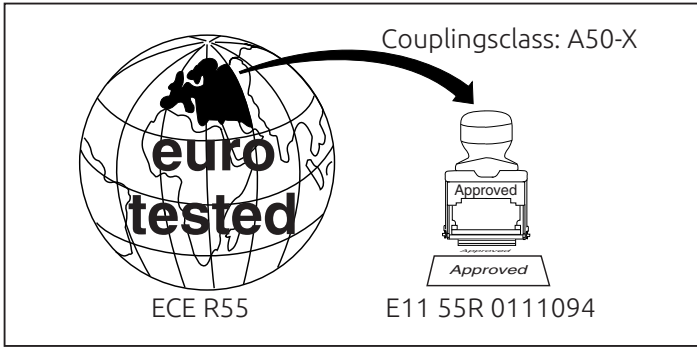
Peugeot

• 5008

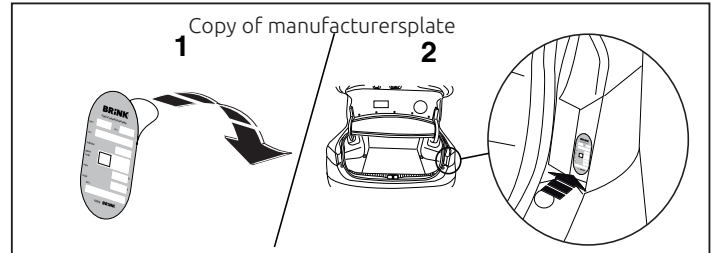
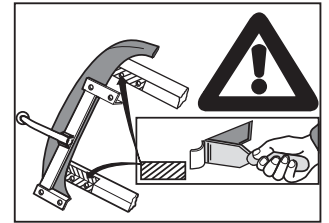
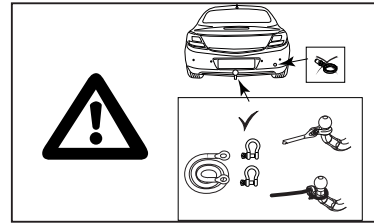
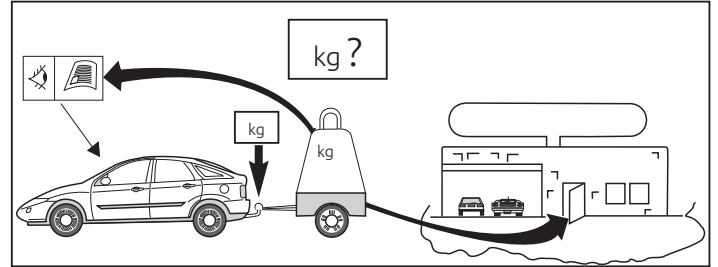
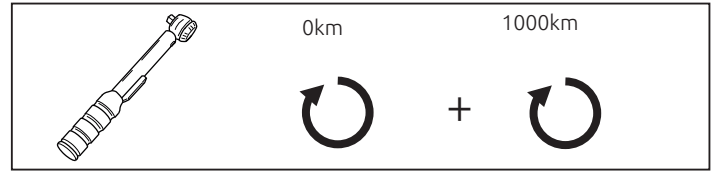
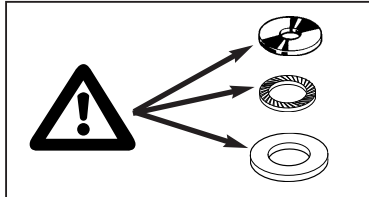
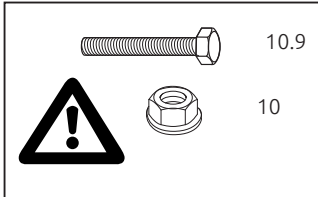
P82

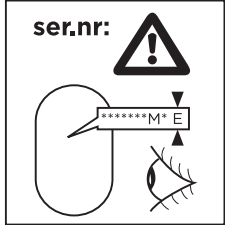
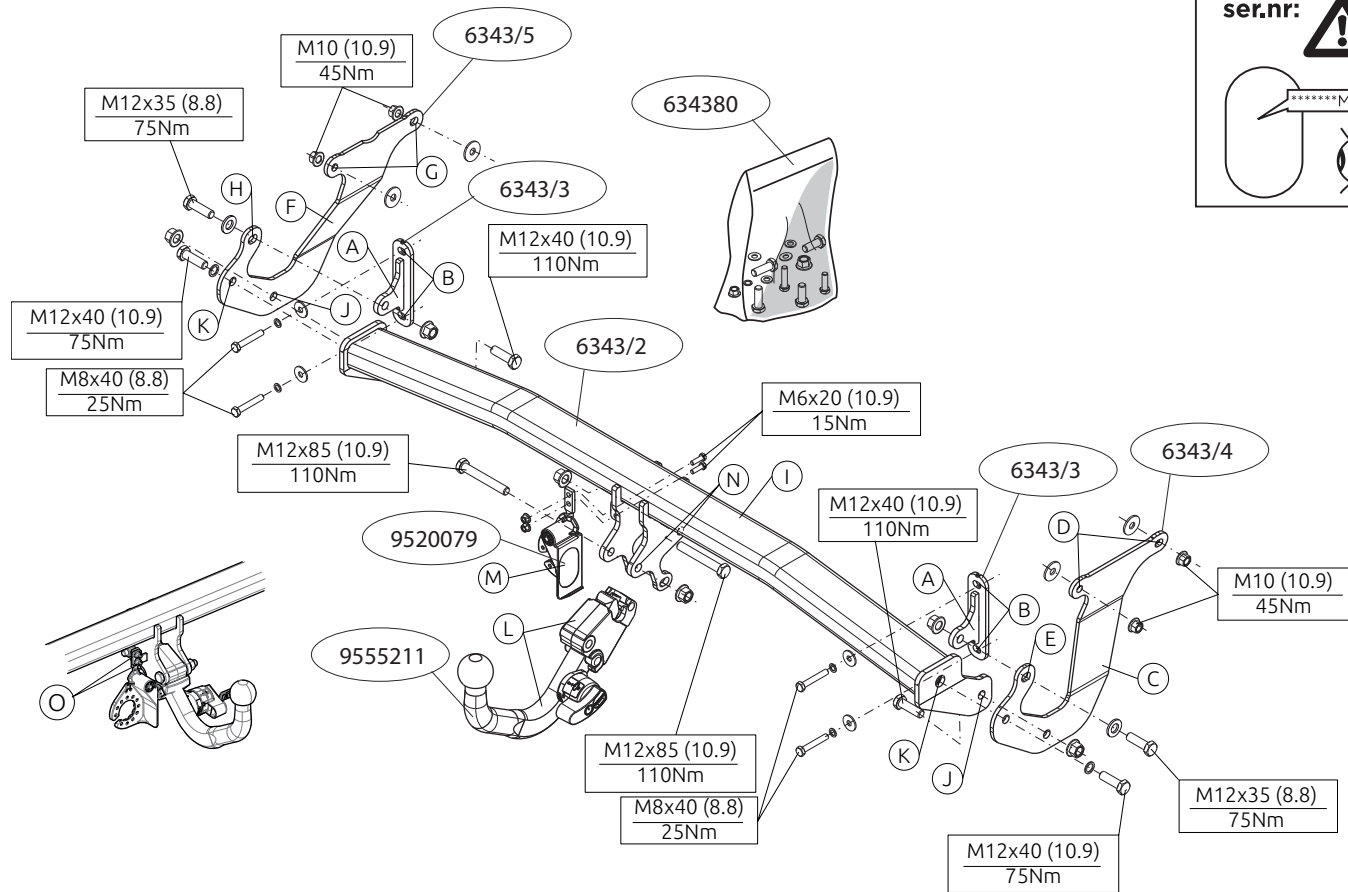
2017->

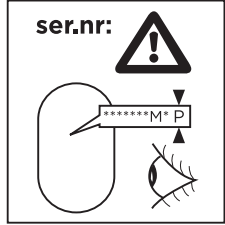
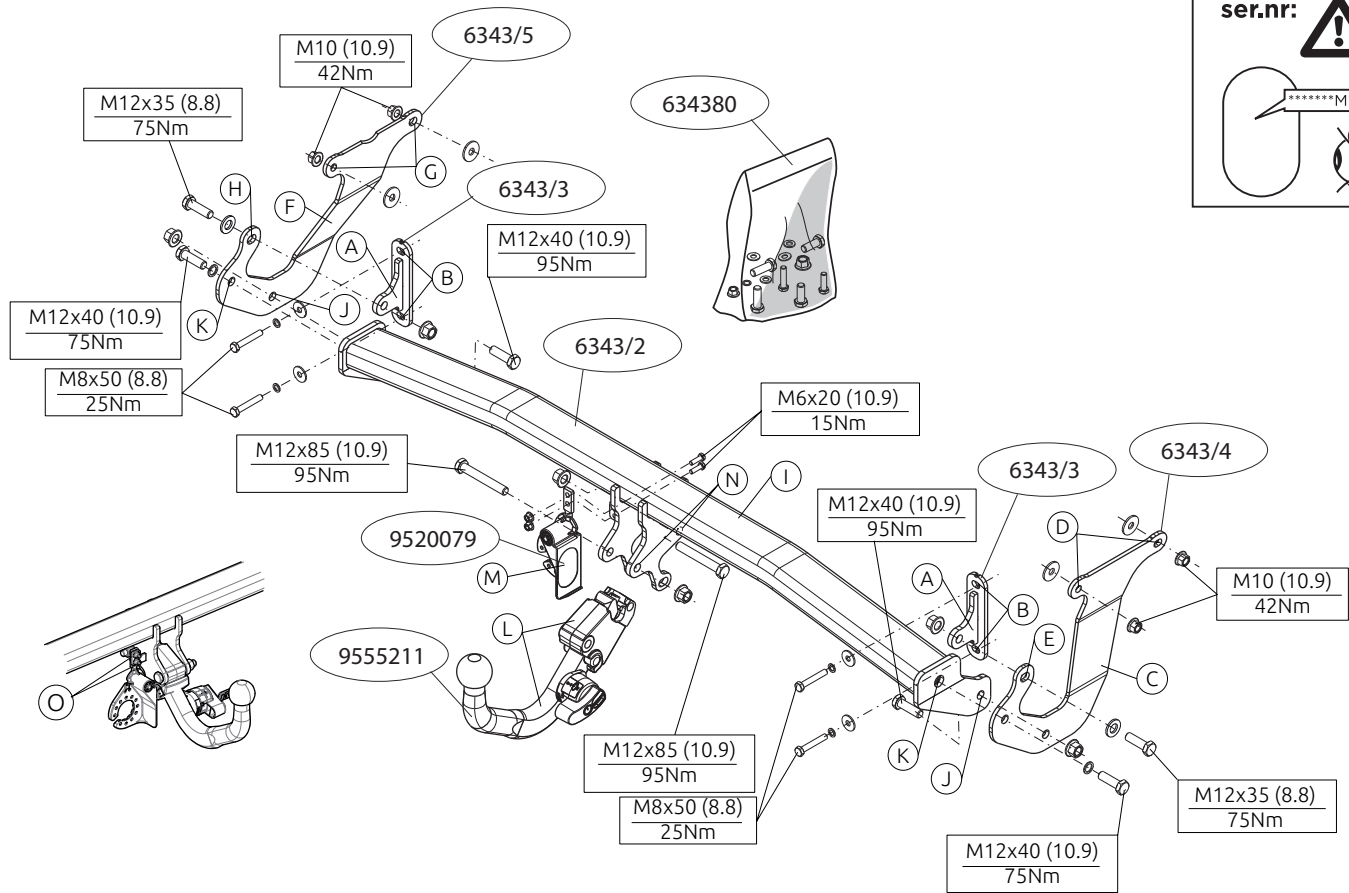




**D-Value: 10 kN**







Voordat u met de montage begint dient u op het typeplaatje te kijken welke schets in de handleiding van toepassing is.

1. Indien aanwezig: Demonteer de kunststof beschermkap.
2. Verwijder de bouten overeenkomstig figuur 1.
3. Demonteer de bumpersteunen. Zie figuur 1.
4. **Let op, indien aanwezig: Verwijder op de contactvlakken van de trekhaak met het voertuig de aanwezige kit of wax.**
5. Demonteer op de punten B de originele bouten. Zie figuur 2.
6. Plaats de steunen A en bevestig deze op de punten B, monteer het geheel los-vast.
7. Plaats steun C en bevestig deze op de punten D en E, monteer het geheel los-vast.
8. Plaats steun F en bevestig deze op de punten G en H, monteer het geheel los-vast.
9. Zaag een deel overeenkomstig figuur 3 in het midden aan de onderzijde uit de bumper.
10. Monteer de dwarsbalk I tussen de steunen C en F op de punten J en K, monteer het geheel handvast. Zie figuur 4.
11. Monteer de Brink Connector L inclusief wegklapbare stekkerplaat M op de punten N en O.
12. Let op dat de bouten door de beide bevestigingsgaten van de Brink connector gaan.
13. Draai alle bouten en moeren overeenkomstig de schets vast.
14. Zaag overeenkomstig figuur 5 een deel uit de afdekplaat.
15. Herplaats het onder punt 1, 2 en 3 verwijderde.

**Raadpleeg voor demontage en montage van voertuigonderdelen het werkplaatshandboek.**

**Raadpleeg voor montage en bevestigingsmiddelen de schets.**

**Raadpleeg voor montage en demontage van het afneembare kogelsysteem de bijgevoegde montagehandleiding.**

#### **BELANGRIJK:**

- \* Voor eventueel noodzakelijke aanpassing(en) "van het voertuig" dient men de dealer te raadplegen.
- \* **Indien op de bevestigingspunten een bitumen of anti-dreunlaag aanwezig is, dient deze verwijderd te worden.**
- \* Voor de max. toegestane massa, welke uw auto mag trekken, dient u uw dealer te raadplegen.
- \* Bij het boren dient men er zorg voor te dragen, dat electriciteits-, rem- en brandstofleidingen niet worden geraakt.
- \* Verwijder "indien aanwezig" de plastic dopjes uit de puntlasmoeren.
- \* Deze handleiding dient na montage bij de voertuigpapieren gevoegd te worden.
- \* Brink is niet aansprakelijk voor de schade die het direct of indirect gevolg is van onjuiste montage, daaronder begrepen gebruik van niet-geschikte gereedschappen en het gebruik van andere dan de voorgeschreven montagewijze en middelen, dan wel onjuiste interpretatie van dit onderhavig montagevoorschrift.

**Before you start the fitting you must check the type plate to determine which sketch, in the fitting instruction, is applicable.**

1. If present: Remove the plastic protective cap.
2. Remove the bolts as shown in figure 1.
3. Remove the bumper supports. See figure 1.
4. **Please note: if present Remove any wax or glue present where the tow bar is in contact with the vehicle.**
5. Remove the original bolts at points B. See figure 2.

6. Position the supports A and attach them at points B, then fit the whole thing without fully tightening.
7. Position support C and attach it at points D and E, then fit the whole thing without fully tightening.
8. Position support F and attach it at points G and H, then fit the whole thing without fully tightening.
9. Saw a section out of the middle of the underside of the bumper as shown in fig 3.
10. Fit the cross beam I between supports C and F at points J and K and fit the whole thing finger-tight. See figure 4.
11. Fit the Brink Connector L, including foldaway socket plate M at points N.
12. Make sure that the bolts pass through both of the mounting holes on the Brink connector.
13. Tighten all nuts and bolts to the torque indicated in the drawing.
14. Saw a portion out of the cover plate as shown in figure 5.
15. Replace the element removed in step 1, 2 and 3.

**For dismantling and fitting the vehicle parts, see the site handbook.**

**For fitting instructions and attachment method, see drawing.**

**See the assembly manual supplied for instructions on fitting the removable ball system.**

**NOTE:**

**\* Should this installation process entail the cutting of the bumper – conformation MUST be obtained by the installation engineer of the customer’s acceptance prior to completion. Brink Towing Systems do not accept responsibility for any matters arising as a result of this miscommunication.**

**\* All measurements are in mm!**

\* The dealer should be consulted for possible necessary adjustment(s) "of

the vehicle".

**\* Remove the insulating material from the contact area of the fitting points.**

\* Consult your dealer for the maximum tolerated pull weight and ball hitch pressure of your vehicle.

\* Do not drill through electrical-, brake- or fuellines.

\* Remove (if present) the plastic caps from the spot welding nuts.

\* This fitting instruction has to be enclosed in the vehicle documents after fitting the towbar.

\* Brink is not liable for damage caused directly or indirectly by incorrect assembly, including the use of unsuitable tools, the use of other assembly methods and means than the ones outlined, and the incorrect interpretation of these assembly instructions.

**D**

**MONTAGEANLEITUNG:**

**Vor Beginn des Einbaus ist anhand der Typplakette der Anhängerkuppelung festzustellen, welche Einbauskitze in dieser Montageanleitung die richtige ist.**

1. Falls vorhanden: Die Kunststoffschutzkap abmontieren.
2. Die Schrauben gemäß Abbildung 1 entfernen.
3. Die Stoßstangenhalterungen abmontieren. Siehe Abbildung 1.
4. **Achtung, wenn vorhanden: Bei den Berührungsflächen der Anhängervorrichtung mit dem Fahrzeug den vorhandenen Kitt oder das Wachs entfernen.**
5. Die Originalschrauben an den Punkten B entfernen. Siehe Abbildung 2.
6. Die Halterungen A anlegen und bei den Punkten B befestigen. Alles halbfest montieren.
7. Die Halterung C anlegen und bei den Punkten D und E befestigen. Alles halbfest montieren
8. Die Halterung F anlegen und bei den Punkten G und H befestigen. Alles

- halbfest montieren
9. Auf der Unterseite der Stoßstange einen Teil aus der Mitte gemäß Abbildung 3 herausschneiden.
  10. Den Querträger I zwischen den Halterungen C und F bei den Punkten J und K halbfest anbringen. Siehe Abbildung 4.
  11. Den Brink Connector L einschließlich wegklappbarer Steckdosenplatte M bei den Punkten N und O montieren.
  12. Stellen Sie sicher, dass Sie die Schrauben durch die Montagebohrungen des Brink Connectors hindurchschieben.
  13. Alle Schrauben und Muttern gemäß den Angaben in der Abbildung festdrehen.
  14. Gemäß Abb. 5 einen Teil aus der Abdeckplatte heraussägen.
  15. Montieren Sie das Bauteil, das im Schritt 1, 2 und 3 entfernt wurde.

**Für die Demontage und Montage von Fahrzeugteilen das Werkstatt-Handbuch zu Rate ziehen.**

**Für die Montage und die Befestigungsmittel die Einbauskizze zu Rate ziehen.**

**Für die Montage und Demontage des abnehmbaren Kugelsystems die beiliegende Montageanleitung zu Rate ziehen.**

#### **HINWEISE:**

- \* Für (eine) eventuell erforderliche Anpassung(en) "des Fahrzeugs" ist der Händler zu Rate zu ziehen.
- \* **Im Bereich der Anlageflächen muß Unterbodenschutz, Hohlraumkonservierung (Wachs) und Antiröhnmateriale entfernt werden.**
- \* Vor dem Bohren prüfen, daß keine, dort eventuell vorhandene Leitungen beschädigt werden können.
- \* Alle Bohrspäne entfernen und gebohrte Löcher gegen Korrosion schützen.
- \* Entfernen Sie "falls vorhanden", die Plastikkappen von den Punkt-

schweißmuttern.

- \* Für das höchstzulässige Zuggewicht und der erlaubte Kugeldruck Ihres Fahrzeugs ist IhrHändler zu befragen.
- \* Die Quetschmuttern müssen nach einem späteren lösen der Muttern gegen neue ausgetauscht werden, da ansonsten die Sicherungswirkung nicht mehr garantiert ist!
- \* Brink haftet nicht für Schäden, die als direkte oder indirekte Folge einer nicht ordnungsgemäßen Montage auftreten, darunter fallen auch die Benutzung von ungeeigneten Werkzeugen, andere als die vorgeschriebenen Montageverfahren und Montagemittel sowie eine fehlerhafte Interpretation der betreffenden Montageanweisung.

**F**

#### **INSTRUCTIONS DE MONTAGE:**

**Avant de commencer le montage veuillez, vérifier la plaque signalétique de l'attelage afin de d'identifier l'illustration correspondante dans la notice de montage.**

1. Si présents: Démonter la cache de protection en plastique.
2. Enlever les boulons conformément à la figure 1.
3. Démonter les supports du pare-chocs. Voir la figure 1.
4. **Attention, si présent : Retirer le mastic ou la cire qui se trouve sur les surfaces de contact de l'attache-remorque avec le véhicule.**
5. Démonter les boulons d'origine situés sur les points B. Voir la figure 2.
6. Positionner les supports A et les fixer à l'emplacement des points B, monter l'ensemble sans serrer.
7. Positionner le support C et le fixer à l'emplacement des points D et E, monter l'ensemble sans serrer.
8. Positionner le support F et le fixer à l'emplacement des points G et H, monter l'ensemble sans serrer.
9. Scier au centre de la partie inférieure du pare-chocs une partie correspondant à la figure 3.

10. Monter la barre transversale I entre les supports C et F sur les points J et K, monter l'ensemble sans serrer. Voir la figure 4.
11. Monter le Brink Connector L et compris la prise rabattable M sur les points N et O.
12. Assurez-vous que les boulons passent correctement à travers les deux trous de fixation sur le Brink Connector.
13. Serrer tous les boulons et écrous conformément au schéma.
14. Scier une partie de la plaque de protection conformément à la figure 5.
15. Remplacez l'élément précédemment retiré (étape 1, 2 et 3).

**Pour le montage et le démontage des pièces du véhicule, consulter la notice du fabricant.**

**Consulter le croquis pour voir le montage et les moyens de fixation.**

**Pour le montage et le démontage de la rotule amovible, consulter la notice de montage jointe.**

#### **REMARQUE:**

- \* Pour une/des adaptations indispensables sur le véhicule, veuillez consulter le concessionnaire.
- \* **Enlever la couche de bitume ou d'anti-tremblement qui recouvre éventuellement les points de fixation.**
- \* Pour connaître le poids de traction maximum et le poids en flèche sur la rotule autorisée du véhicule, veuillez consulter votre concessionnaire.
- \* Veiller en perçant à ne pas endommager les conduites de électrique, de frein et de carburant.
- \* Retirer "si présents" les embouts en plastique des écrous de soudure par point.
- \* Cette notice de montage doit être conervée à bord du véhicule après montage de l'attelage.
- \* Brink décline toute responsabilité pour les dommages qui pourraient directement ou indirectement résulter d'un montage incorrect, y com-

pris l'utilisation d'outils inappropriés et l'utilisation d'un mode d'emploi et de moyens autres que ceux prescrits, ou bien résulter d'une interprétation inexacte des présentes instructions de montage.

#### **S**

#### **MONTERINGSANVISNINGAR:**

**Innan du startar monteringen måste du kontrollera typskylten för att kunna bedöma vilken skiss i monteringsanvisningen som ska användas.**

1. Om dessa finns: Demontera skyddskåporna av plast.
2. Ta bort bultarna såsom visas i figur 1.
3. Avlägsna stötdämparens stöd. Se figur 1.
4. **Observera: om tillgänglig Avlägsna all beläggning eller vax från dragkrokens kontaktytor med fordonet.**
5. Ta bort originalbultarna vid punkterna B. Se figur 2.
6. Placera stöden A och fäst dem vid punkterna B, fäst sedan det hela utan att dra åt ordentligt.
7. Positionera stöd C och montera det vid punkt D och E, fäst sedan det hela utan att dra åt ordentligt.
8. Positionera stöd F och montera det vid punkt G och H, fäst sedan det hela utan att dra åt ordentligt.
9. Såga ut en del ur mitten av stötfångarens undersida enligt figur 3.
10. Fäst tvärbalk I mellan hållarna C och F vid punkterna J och K utan att dra åt helt. Se figur 4.
11. Fäst Brink Connector L inklusive fällbara kontaktplattan M vid punkterna N och O.
12. Kontrollera att bultarna går igenom båda monteringshålén på Brink connector.
13. Momentdra alla skruvar och muttrar enligt figuren.
14. Såga ut en del av täckplåten enligt figur 5.
15. Montera tillbaka delarna som du avlägsnade i steg 1, 2 och 3.



Se verkstadshandboken för demontering och montering av fordonets delar.

Se figuren för montering och monteringsmaterial.

Se de bifogade monteringsanvisningarna för montering och demontering av det löstagbara kulsystemet.

#### **OBS:**

- \* Kontakta återförsäljaren om fordonet eventuellt bör modifieras.
- \* **Om det finns ett bitumen- eller stötdämpande lager vid kontaktytor skall detta avlägsnas.**
- \* Kontakta din återförsäljare för ditt fordon's max. dragvikt och tillåtna kultryck.
- \* Vid borring skall man se till att elektrisk-, broms- och bränsleledningarna inte skadas.
- \* Avlägsna de små plastlocken - om dessa finns - från punktsvetsmuttrarna.
- \* Efter att draget är monterat, placera monteringsanvisningen tillsammans med bilens övriga dokument.
- \* Brink är inte ansvariga för skada som orsakats direkt eller indirekt av felaktig montering, inklusive användning av olämpliga verktyg, andra monteringsmetoder och processer än de som beskrivs, samt felaktig tolkning av dessa monteringsinstruktioner.

DK

#### **MONTAGEVEJLEDNING:**

Enn du starter montage, skal du se på typeskiltet, hvilken tegning i vejledningen der skal anvendes.

1. Om de findes: Demonter kunststofbeskyttelseskapperna.
2. Fjern boltene ifølge figur 1.

3. Demonter kofangerstøtterne. Se fig. 1.
4. **Pas eventuelt på: Fjern ved kontaktområder mellem køretøjet og anhængertrækket det tilstedeværende kit eller voks.**
5. Afmonter de oprindelige bolte på punkterne B. Se fig. 2.
6. Anbring støtterne A og monter disse ved punkterne B; monter det hele manuelt.
7. Anbring støtten C og monter denne ved punkterne D og E; monter det hele manuelt.
8. Anbring støtten F og monter denne ved punkterne G og H; monter det hele manuelt.
9. Sav en del ud af kofangeren midt på undersiden jf. fig. 3.
10. Monter tværvangen I mellem beslagene C og F på punkterne J og K, fastgør det hele med håndkraft. Se fig. 4.
11. Monter Brink Connector L inklusiv den nedklapbare kontaktplade M på punkterne N og O.
12. Sørg for, at boltene kan gå igennem begge monteringshuller på Brink Connector.
13. Spænd alle bolte og møtrikker ifølge tegningen.
14. Sav et stykke ud af dækladen ifølge figur 5.
15. Udskift elementet, der blev fjernet i trin 1, 2 og 3.

**Rådfør værktødsbogens for demontering og montage af dele til køretøjet**

**Rådfør for montage og montagemidler skitsen.**

**Rådfør for montage og demontering af det aftagelige kuglesystem den vedlagte montagevejledning.**

#### **BEMÆRK:**

- \* Kontakt forhandleren i forbindelse med eventuelle påkrævede ændring(er) på køretøjet.
- \* **Undervognsbehandlingen skal fjernes de steder hvor trækket ligger**

### an mod bilen.

- \* Kontakt Deres forhandler for oplysninger om den maksimale trækraft og det tilladte kugletryk.
- \* Vær forsigtig ikke at bore i ledninger-,bremse eller benzinslange.
- \* Fjern plasticpropperne "om de findes" fra de punktsvejsede mçtrikker.
- \* Brink er ikke ansvarlig for skade der direkte eller indirekte er forårsaget af forkert montage, herunder også iberegnet brug af forkert værktøj og anvendelse af anden montage metode og andre montage midler end de foreskrevne samt fejltolkning af den medfølgende montagevejledning.

DENNE MONTERINGSVEJLEDNING SKAL MEDBRINGES VED SYN.

### E INSTRUCCIONES DE MONTAJE:

**Antes de comenzar el montaje por favor, verifique la placa descriptiva del enganche con el fin de determinar la figura correspondiente en la reseña de montaje.**

1. Si presentes: Desmontar los cubiertos protectoras sintéticas.
2. Retire los tornillos tal como se indica en la figura 1.
3. Desmontar los soportes del parachoques. Véase la figura 1.
4. **Nota importante, de haberlo: Retirar a la altura de las superficies de contacto del gancho de remolque con el vehículo el pegamento o la cera existentes.**
5. Retire los tornillos originales en los puntos B. Véase la figura 2.
6. Colocar los soportes A y fijarlos a la altura de los puntos B, montar el conjunto sin apretar mucho.
7. Colocar el soporte C y asegurarlo en los puntos D y E, montar el conjunto sin apretar mucho..
8. Colocar el soporte F y asegurarlo en los puntos G y H, montar el conjunto sin apretar mucho.
9. Serrar una parte de acuerdo con la figura 3 en el centro del lado inferi-

or del parachoques.

10. Coloque la viga transversal I entre los soportes C y F en los puntos J y K y colóquelo todo apretando a mano. Véase la figura 4.
11. Montar la Brink connector L incluida la placa de enchufe batiente M en los puntos N y O.
12. Verifique que los pernos pasen por los dos agujeros de sujeción de Brink connector.
13. Apretar todos los tornillos y tuercas de acuerdo con los puntos del gráfico.
14. Serrar una parte de la cubierta de acuerdo con la figura 5.
15. Reemplace el elemento retirado en el paso 1, 2 y 3.

**Consultar el manual de instalación de taller para el desmontaje y montaje de piezas del vehículo.**

**Consultar el croquis para el montaje y medios de fijación.**

**Consultar las instrucciones de montaje adjuntas para el montaje y desmontaje del sistema de la bola extraíble.**

### N.B.:

- \* Para (una) eventual(es) adaptación(es) 'del vehículo' consúltese al concesionario.
- \* **Si en los puntos de fijación hay una capa de betún o anti-choque hay que quitarla.**
- \* Consulte a su concesionario para el peso máximo de tracción y la presión de la bola admitida de su vehículo.
- \* No agujerear cable de eléctrico, tubos de freno o gasolina"
- \* Retirar, si presentes, los capuchones de plástico de las tuercas de soldadura por punto.
- \* Guarde estas instrucciones junto a la documentación del vehículo después del montaje del enganche.
- \* Brink no se responsabiliza por daños causados, directa o indirectamente,

por un montaje incorrecto, incluyendo el uso de herramientas inadecuadas, por el uso de métodos de montaje y medios distintos a los indicados y por la interpretación incorrecta de estas instrucciones de montaje.

## I ISTRUZIONI PER IL MONTAGGIO:

**Prima di iniziare il montaggio verificare la terghetta identificativa per determinare quale disegno, presente nelle istruzioni, è applicabile.**

1. Se presente: Smontare le calotte di protezione in plastica.
2. Rimuovere i bulloni come indicato in figura 1.
3. Smontare i sostegni del paraurti. Vedi figura 1.
4. **Attenzione: se presente Rimuovere il mastice o la cera presenti sulle superfici di contatto del gancio traino con il veicolo.**
5. Smontare i bulloni originali in corrispondenza dei punti B. Vedi figura 2.
6. Posizionare i sostegni A e fissarli manualmente in corrispondenza dei punti B.
7. Posizionare il sostegno C e fissarli manualmente in corrispondenza dei punti D ed E.
8. Posizionare il sostegno F e fissarli manualmente in corrispondenza dei punti G ed H.
9. Segare via la parte indicata in figura 3 dalla parte centrale inferiore del paraurti.
10. Montare la traversa I tra i sostegni C e F e fissarla manualmente in corrispondenza dei punti J e K. Vedi figura 4.
11. Montare lo Brink Connector L comprensiva il portapresa a scomparsa M in corrispondenza dei punti N ed O.
12. Accertarsi che le viti passino attraverso entrambi i fori di montaggio sul raccordo Brink.
13. Serrare tutti i dadi e bulloni alle coppie di serraggio indicate nel disegno.
14. Segare via una parte del pannello di copertura, come indicato in figura

5.

15. Sostituire l'elemento rimosso durante la fase 1, 2 e 3.

**Per lo smontaggio ed il montaggio dei componenti del veicolo consultare il manuale tecnico dell'officina.**

**Consultare il disegno per il montaggio ed i dispositivi di fissaggio.**

**Per il montaggio e lo smontaggio del sistema a sfera rimovibile, consultare le istruzioni di montaggio allegate.**

### **N.B.:**

- \* Per eventuali necessari adattamenti "del veicolo" si consiglia di consultare il fornitore.
- \* **Rimuovere lo strato di materiale isolante dai punti d'attacco.**
- \* Per il peso complessivo trainabile della Vostra vettura, consultate il Vostro rivenditore autorizzato.
- \* Praticando i fori, prestare attenzione a non danneggiare i cavi elettrici, i cavi del freno e i condotti del carburante.
- \* Rimuovere, se presenti, i coperchietti in plastica dai dadi di saldatura per punto.
- \* Questa istruzione di montaggio deve essere allegata ai documenti del veicolo dopo l'installazione del gancio.
- \* Brink non può essere ritenuta responsabile per eventuali danni direttamente o indirettamente dovuti ad un errato montaggio, intendendo con ciò anche l'uso di attrezzi non idonei e l'uso di metodi e mezzi di montaggio diversi da quelli prescritti, nonché all'errata interpretazione delle seguenti istruzioni di montaggio.

PL

## **INSTRUKCJA MONTAŻU:**

**Przed rozpoczęciem montażu należy sprawdzić tabliczkę znamionową, aby ustalić, który z rysunków znajdujących się w instrukcji montażowej należy wykorzystać.**

1. Gdy obecny: Zdemontować kołpaki zabezpieczające wykonane z tworzywa sztucznego.
2. Usunąć śruby zgodnie z rysunkiem 1.
3. Zdemontować wsporniki zderzaka. Patrz rysunek 1.
4. **Uwaga, jeżeli są obecne: Usunąć w miejscu powierzchni stycznych haka holowniczego z pojazdem znajdujący się tam kit lub wosk.**
5. Wykręcić oryginalne śruby z punktów oznaczonych jako B. Patrz rysunek 2.
6. Umieścić wsporniki A i umocować je w punktach B, lekko przymocować całość.
7. Umieścić wspornik C i umocować go w punktach D i E, lekko przymocować całość.
8. Umieścić wspornik F i umocować go w punktach G i H, lekko przymocować całość.
9. Wypłutować zgodnie z rysunkiem 3 odcinek w środkowej części od spodu zderzaka.
10. Zamontować poprzecznicę I między wspornikami C i F w punktach J i K, całość lekko przymocować. Patrz rysunek 4.
11. Zamontować Brink Connector L oraz składaną płytkę z gniazdami M w punktach N i O.
12. Upewnić się, że śruby przechodzą przez oba otwory montażowe znajdujące się w złączu Brink.
13. Dokręcić wszystkie śruby i nakrętki zgodnie z rysunkiem.
14. Wypłutować zgodnie z rysunkiem 5 część z płyty pokrywowej.
15. Wymienić element usunięty w kroku 1, 2 i 3.

**Co do montażu i montowania części pojazdu zapoznać się z podręcznikiem warsztatowym.**

**Co do montażu i środków montażowych zapoznać się ze schematem.**

**Co do montażu i demontażu zdejmowanej kuli zapoznać się z załączoną instrukcją montażu.**

#### **WSKAZÓWKI:**

- \* Po przejechaniu 1000 km dokręcić wszystkie elementy skręcane.
- \* **Usunięcia materiału izolacyjnego z powierzchni styku z punktów mocowania.**
- \* Podczas ewentualnych odwiertów upewnić się czy w pobliżu nie znajdują się przewody instalacji elektrycznej, przewody hydrauliczne lub przewody paliwowe.
- \* Wszystkie ubytki powłoki lakierniczej zabezpieczyć przed korozją.
- \* Należy wyjąć ewentualne plastikowe zaślepki w punktach przyspawanych nakrętek.
- \* Stosować nakrętki oraz śruby gatunkowe dostarczone w komplecie.
- \* Utrzymywać kulę w czystości, oraz pamiętać o regularnym jej smarowaniu.
- \* Hak holowniczy zarejestrować w stacji diagnostycznej.

Zastosowanie się do powyższych wskazań gwarantuje Państwu bezpieczeństwo, niezawodność i sprawność naszego wyrobu przez cały okres jego użytkowania.

\* Firma Brink nie ponosi odpowiedzialności za straty poniesione pośrednio lub bezpośrednio na skutek niewłaściwego montażu, w tym użycia niewłaściwych narzędzi i sposobów montażu niezgodnych z instrukcją, oraz niezastosowanie się do treści instrukcji.

SF

#### **ASENNUSOHJEET:**

**Ennen asennusta selvittää tyypikkilvestä, mikä asennusohjeen piirros koskee kyseistä autoa**

1. Mikäli olemassa: Irrota muoviset suojakannet.
2. Poista pultit kivan 1 osoittamalla tavalla.
3. Irrota puskurin kannattimet. Ks. kuva 1.

4. **Huom., mikäli käytettävissä: Poista mahdollinen kitti ja vaha kohdistalta, joissa vetokoukku on kosketuksissa ajoneuvoon.**
5. Irrota alkuperäiset pultit kohdistalta B. Ks. kuva 2.
6. Aseta kannattimet A ja kiinnitä ne kohtiin B, kiinnitä ne kaikki löyhästi.
7. Aseta kannatin C ja kiinnitä se kohtiin D ja E, kiinnitä ne kaikki löyhästi.
8. Aseta kannatin F ja kiinnitä se kohtiin G ja H, kiinnitä ne kaikki löyhästi.
9. Saha irti osa puskurin alaosan keskiosasta kuvan 3 osoittamalla tavalla.
10. Kiinnitä poikittaispalkki I tukien C ja F väliin kohtiin J ja K, kiinnitä kaikki käsin. Ks. kuva 4.
11. Kiinnitä Brink Connector L ja siihen kiinnitetty kokoontaitettava pistorasialevy M väliin kohtiin N ja O.
12. Varmista, että pultit menevät kummakin reiän läpi Brink-liitimessä.
13. Kiristä kaikki pultit ja mutterit piirroksen mukaisesti.
14. Saha irti osa peitelevystä kuvan 5 osoittamalla tavalla.
15. Asenna vaiheessa 1, 2 ja 3 irrotettu.

**Ajoneuvon osien purkamis- ja asennusohjeet, ks. työpaikalla käytetty käsikirja.**

**Asennus- ja kiinnitysohjeet, ks. piirros.**

**Irrotettavan kuulajärjestelmän asennus- ja purkamisohjeet, ks. oheinen asennusopas.**

#### **TÄRKEÄÄ:**

- \* "Ajoneuvoa" koskevasta mahdollisesta tarpeellisesta sovellutuksesta/sovellutuksista on kysyttävä neuvoa jälleenmyyjältä.
- \* **Mikäli kiinnityskohdissa on bitumi- tai tärinänestokerros, se on pois-tettava.**
- \* Auton vetämää sallittua enimmäiskuormitusta on tiedusteltava jälleenmyyjältä.
- \* Porattaessa on huolehdittava siitä, että ei jouduta kosketuksiin sähkö-,

jarru- tai polttoainejohtojen kanssa.

- \* Poista, "mikäli olemassa", pistehitsausmuttereiden muovisuojuukset.
- \* Nämä asennusohjeet on asennuksen jälkeen säilytettävä yhdessä ajoneuvoa koskevien papereiden kanssa.
- \* Brink ei ole vastuussa vioittumisesta, joka on suoraan tai epäsuoraan aiheutunut väärästä asennuksesta samoin kuin sopimattomien työkalujen käytöstä, muiden kuin ohjeissa mainittujen asennusmenetelmien tai välineiden käytöstä sekä kyseisten asennusohjeiden väärintulkinnasta.

**CZ**

#### **POKYNY K MONTÁŽI:**

**Před instalací je nutno zkontrolovat typový štítek, abyste zjistili, který nářez v pokynech pro instalaci máte použít.**

1. Pokud existuje: Odstraňte plastové ochranné kryty.
2. Odstraňte šrouby, viz schéma 1.
3. Odstraňte vzpěry nárazníku. Viz schéma 1.
4. **Upozornění: pouze pokud je součástí vybavení. Odstraňte jakýkoliv vosk nebo lepidlo z místa spojení tažné tyče s vozidlem.**
5. Sejměte původní šrouby v bodech B. Viz schéma 2.
6. Umístěte vzpěry A a připevněte je v bodech B, pak připevněte celou tuto část aniž byste ji plně utáhli.
7. Umístěte vzpěru C a připevněte ji v bodech D a E, pak připevněte celou tuto část aniž byste ji plně utáhli.
8. Umístěte vzpěru F a připevněte ji v bodech G a H, pak připevněte celou tuto část aniž byste ji plně utáhli.
9. Odřežte střední a spodní část nárazníku, viz schéma 3.
10. Umístěte příčný nosník I mezi podpěry C a F k bodům J a K a utáhněte ručně tento celek. Viz schéma 4.
11. Nasadte Brink Connector L včetně držáku zásuvky M k bodům N a O.
12. Zkontrolujte, zda šrouby projdou oběma montážními otvory pro šrouby v konektoru Brink.

13. Utáhněte všechny matice a šrouby kroutivou silou uvedenou v nákrese.
14. Odřízněte část krycí destičky dle schématu 5.
15. Vyměňte prvek odstraněný v kroku 1, 2 a 3.

**Před demontáží a montáží částí vozidla konzultujte montážní příručku.**

**Montážní pokyny a metoda připevnění dle náčrtu.**

**Před montáží vyměnitelného systému tažné koule konzultujte montážní manuál.**

### **DŮLEŽITÉ:**

- \* Pokud je potřeba provést na voze úpravy, obraťte se na svého prodejce.
- \* **Pokud je místo montáže opatřeno asfaltovým nátěrem nebo vrstvou nátěru snižující hluk, odstraňte je.**
- \* Pro informaci o maximálním nákladu povoleném k tažení se obraťte na svého prodejce.
- \* Při vrtání dbejte zvýšené pozornosti, zejména co se týče elektrických, brzdových a palivových kontaktů.
- \* Pokud jsou na maticích bodového svařování plastová víčka, odstraňte je.
- \* Po montáži uschovejte tento manuál k ostatním dokladům vozidla.
- \* Společnost Brink neodpovídá za přímé ani nepřímé škody způsobené nesprávnou montáží, včetně použití nevhodných nástrojů, použití jiných metod montáže a prostředků než uvedených a nesprávným pochopením těchto pokynů k montáži.

**H**

### **SZERELÉSI ÚTMUTATÓ:**

**Mielőtt rögzítené az eszközt, ellenőrizze a típustáblát, hogy a rögzítési útmutató alapján melyik ábra alkalmazandó.**

1. Ha aktuális: Távolítsa el a műanyag védőfedeleket.
2. Távolítsa el a csavarokat a 1.ábrán feltüntetett módon.
3. Távolítsa el az ütköző támasztékait. Lásd az ábrát 1.

**4. Kérjük, vigyázzon: ha van Távólítsa el az összes kenőanyagot illetve ragasztót a vontatórúd a járművel érintkező részeinél.**

5. Távolítsa el az eredeti csavarokat az B ponton! Lásd az ábrát 2.
6. Helyezze el a A támasztékokat és illessze a B pontokhoz, majd szerelje fel az egész tárgyat lazán felcsavarva.
7. Helyezze el az C támasztékot és illessze a D és E pontokhoz, majd szerelje fel az egész tárgyat lazán felcsavarva.
8. Helyezze el az F támasztékot és illessze a G és H pontokhoz, majd szerelje fel az egész tárgyat lazán felcsavarva.
9. Fűrészeljen ki az ütköző középső és alsó részéből egy cikket a(z) 3 ábrán feltüntetett módon.
10. Illessze az I keresztartót az C és F tartók közé az J és K pontokban, majd húzza meg ujjal a rögzítéseket. Lásd az ábrát 4.
11. Szerelje fel a Brink Connector L az aljzatlemezrel M együtt az N és O pontokban.
12. Győződjön meg róla, hogy a csavarok a Brink csatlakozó mindkét rögzítőnyílásán átmennek.
13. Szorítsa be az összes anyát és csavart a rajzon feltüntetett csavarónyomatékig.
14. Fűrészeljen ki egy darabot a fedőlapból a 5. ábrán feltüntetett módon.
15. Az acél lökhárító kivételével cserélje ki az 1, 2 é 3.

**A jármű alkatrészeinek szétszerelési és összeillesztési módját lásd a munkahelyi kézikönyvben.**

**Az összeillesztési útmutatót és az alkatrészek csatlakoztatási módját lásd a rajzon.**

**Az eltávolítható gömbrendszer összeszerelési útmutatóját lásd a termékhez mellékelt összeszerelési kézikönyvben.**

## FONTOS:

- \* Amennyiben a gépkocsin módosításra van szükség, kérjünk felvilágosítást kereskedőnk től.
- \* Amennyiben a csatlakozási pontok bitumennel, vagy zajcsökkentő anyaggal van bevonva, ezeket távolítsuk el.
- \* A jármű által maximálisan vontatható megengedett teher mértékéről tájékozódjunk kereskedőnknél.
- \* Fúrás során ügyeljünk arra, hogy elkerüljük az elektromos, a fém- és az üzemanyag-vezetéseket.
- \* Amennyiben ponthegeztéssel rögzített anyákkal találkozunk, vegyük le róluk a mianyag sapkát.
- \* A felszerelés után az útmutatót elrizzük a gépjármű papírjaival együtt.
- \* A Brink nem vállal felelősséget a nem megfelelő szerelésből közvetlen vagy közvetett módon következő károkért. Ez vonatkozik a nem megfelelő szerszámok használatára, a leírtaktól eltérő módszerek és eszközök alkalmazására, valamint a szerelési útmutató téves értelmezésére.

RUS

## РУКОВОДСТВО ДЛЯ МОНТАЖА:

**Перед тем, как начинать монтаж, требуется проверить табличку с типом изделия для того, чтобы определить какую именно из иллюстраций в инструкции по установке нужно использовать.**

1. Если имеются: Снять пластмассовые защитные колпаки.
2. Удалить болты, как указано на рис. 1.
3. Снять кронштейны бампера. См. рисунок 1.
4. **Внимание, если имеются: Удалить имеющийся клей или парафин на месте соприкосновения буксирного крюка с автомобилем.**
5. Снять заводские болты в точках В. См. рисунок 2.
6. Поставить кронштейны А и прикрепить их в точках В, закрепив не до конца.

7. Поставить кронштейн С и прикрепить его в точках D и E, закрепив не до конца.
8. Поставить кронштейн F и прикрепить его в точках G и H, закрепив не до конца.
9. Воспользоваться наклейкой Brink Smart Position Sticker и выпилить указанную секцию бампера.
10. Установить поперечный брус I между опорами С и F в точках J и K, затянув крепежный материал не до конца. См. рисунок 4.
11. Установить Brink Connector L вместе с отводной штепсельной M в точках N и O.
12. Убедитесь, что болты проходят через оба крепежных отверстия на Brink Connector.
13. Затянуть все болты и гайки в соответствии со значениями, указанными на рисунке.
14. Выпилить часть из закрывающей пластины, как указано на рис. 5.
15. Замените элемент, снятый на шаге 1, 2 и 3.

**Для инструкций по снятию и установке деталей автомобиля, обращайтесь к руководству для работников гаражей.**

**Информацию о монтаже и средствах крепления вы найдете в схеме.**

**Для инструкций по установке и снятию съемного крюка с шаром, обращайтесь к прилагаемому руководству по монтажу.**

## ВНИМАНИЕ:

- \* Если потребуются изменения конструкции транспортного средства, следует посоветоваться с дилером автомобиля.
- \* **Если в точках прикрепления имеется слой битума или противозащитной материал, его следует удалить.**
- \* Сведения о максимально допустимой массе буксируемого прицепа Вы можете получить у дилера автомобиля.

- \* При сверлении следите за тем, чтобы не задеть электропроводку и линии тормозной цепи и подачи горючего.
- \* Удалите (если они имеются) пластмассовые затычки из приваренных гаек.
- \* После монтажа крюка следует хранить настоящее руководство в комплекте с технической документацией автомобиля.
- \* Фирма Vring не отвечает за ущерб, являющийся прямым или косвенным следствием неправильного монтажа, в том числе использования неподходящих инструментов и применения иного способа монтажа или других средств, чем предписано в инструкции, либо неправильного истолкования настоящей инструкции по монтажу.



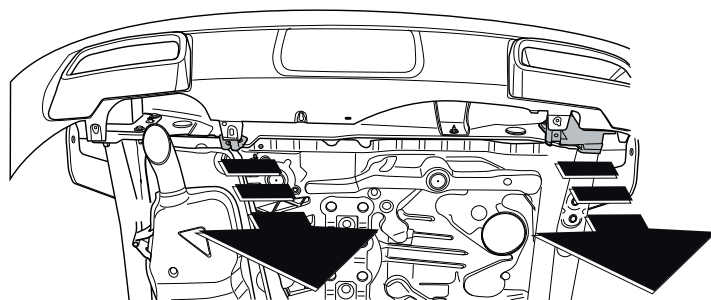
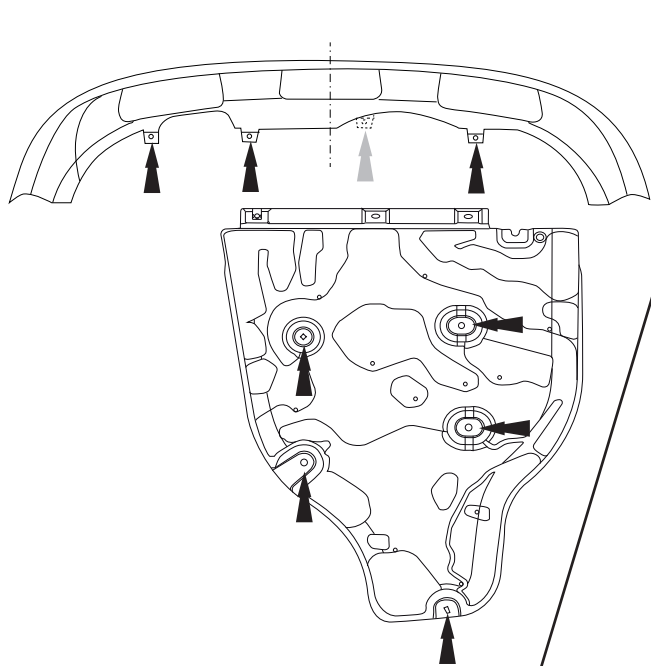


Fig. 1

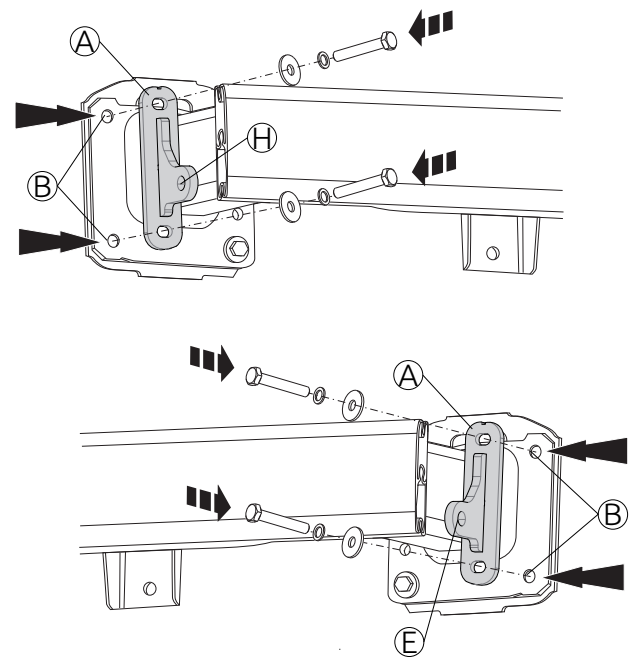
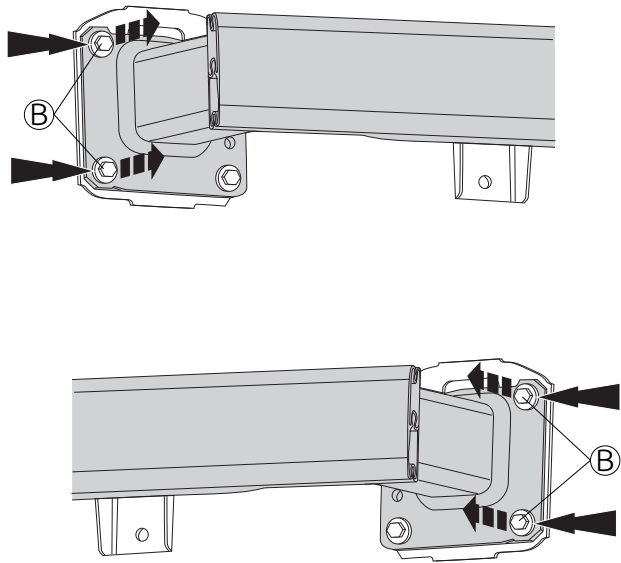


Fig. 2

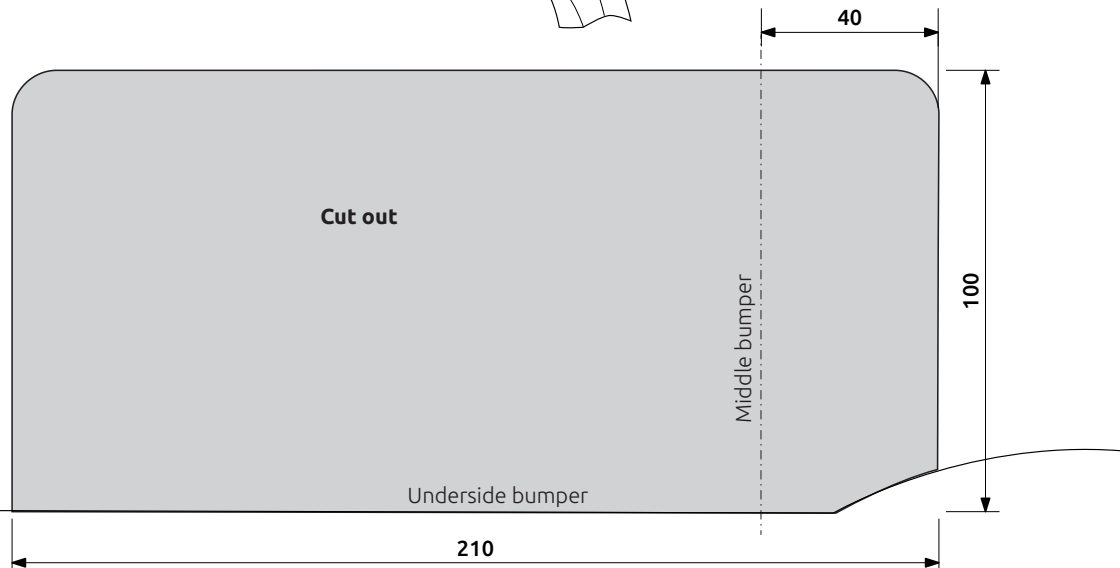
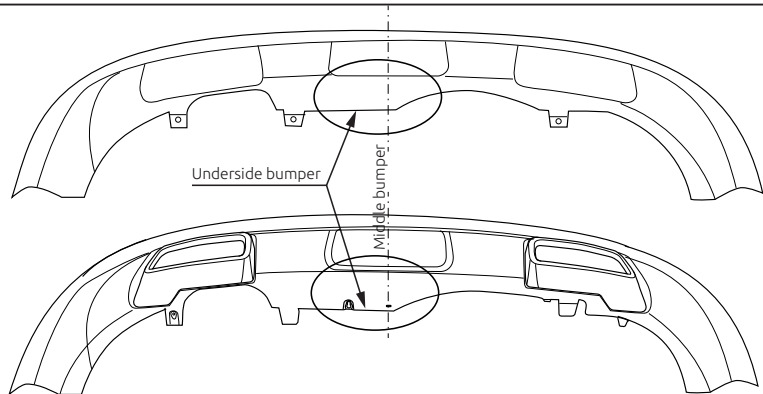


Fig. 3

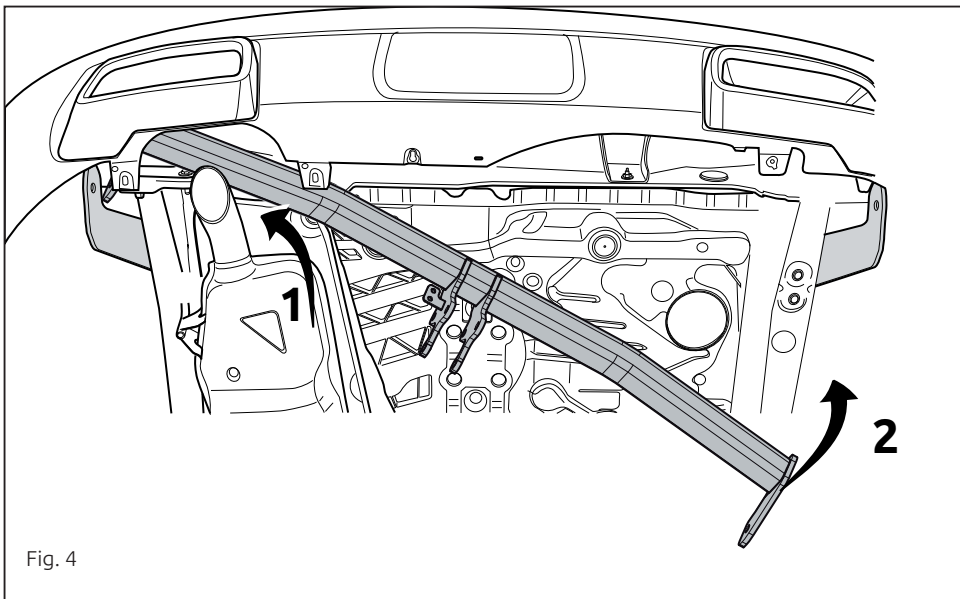
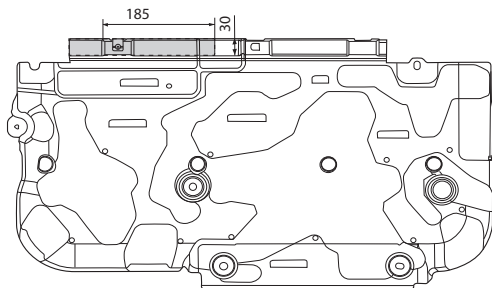


Fig. 4

Diesel



Petrol

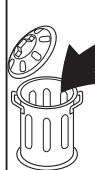
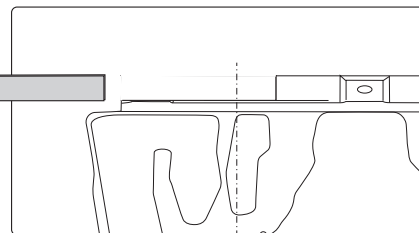
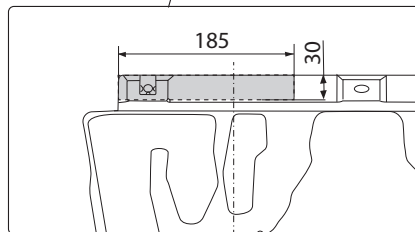
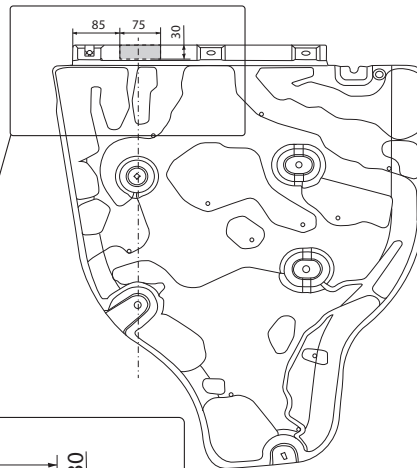


Fig. 5





Dispositivo di traino tipo: 6343  
 Per autoveicoli: Peugeot  
 5008 2017->  
 Tipo funzionale: P82

Classe e tipo di attacco: A50-X  
 Omologazione: E11 55R 0111094  
 Valore D: 10 kN  
 Carico Verticale max. S: 80 kg

Larghezza rimorchiabile per Caravan e T.A.T.S.: 2,45m vedere CARTA di CIRCOLAZIONE VEICOLO (motrice) + 70 cm = ..arrotondare ai 5 cm superiore (vedi D.M.28/05/85)

Massa rimorchiabile: vedi carta di circolazione dell' autoveicolo

Per verificare l'idoneità del dispositivo di traino omologato a norma UN ECE R55, all'installazione sulla vettura su cui si intende procedere al montaggio, compilare la seguente formula (se necessario declassare la massa rimorchiabile):

$$D = \frac{T \times C}{T + C} \times 0,00981 \leq 10 \text{ kN}$$

dove: T= Massa Complessiva Max. della motrice (in kg)  
 C= Massa Rimorchiabile Max. della motrice (in kg)

### DA COMPILARE PER IL COLLAUDO

**DICHIARAZIONE DI CORRETTO MONTAGGIO:** la sottoscritta Ditta dichiara di aver montato in maniera corretta ed in conformit'alle prescrizioni sia del costruttore del veicolo che del costruttore del dispositivo stesso il seguente dispositivo di attacco meccanico:

tipo:.....

Il dispositivo di attacco sopra indicato è stato installato su autoveicolo

modello:.....

targa:.....

Data:.....

TIMBRO e FIRMA

Si dichiara inoltre di aver informato l'utente del veicolo sull'USO e MANUTENZIONE del dispositivo stesso.