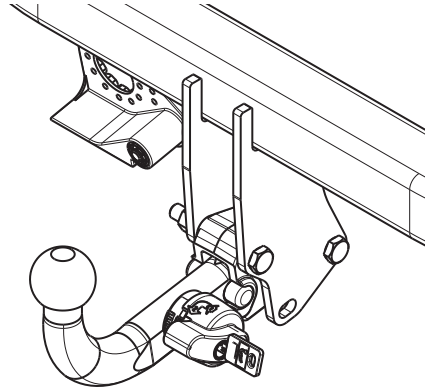

Fitting instructions

Make: Mercedes Benz

GLK; 2008 ->

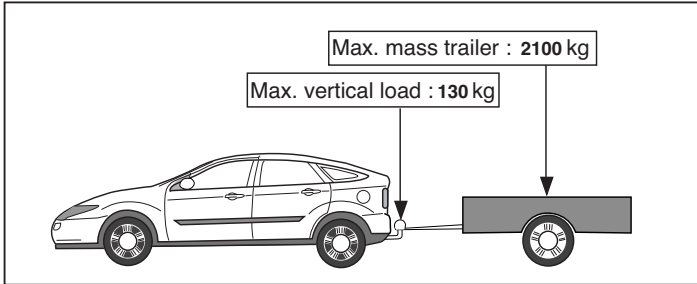
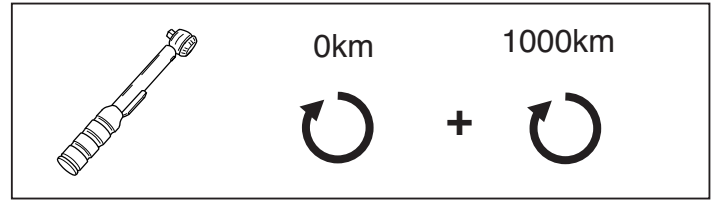
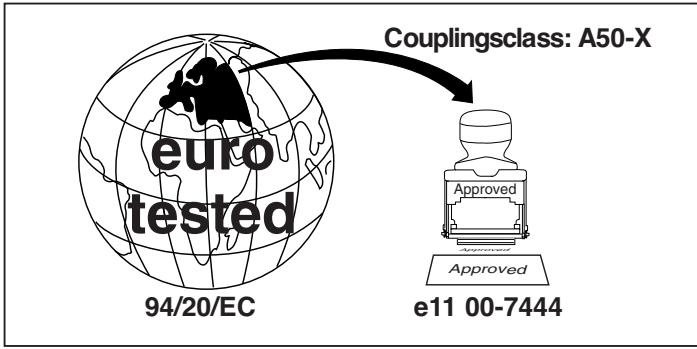
Type: 5168



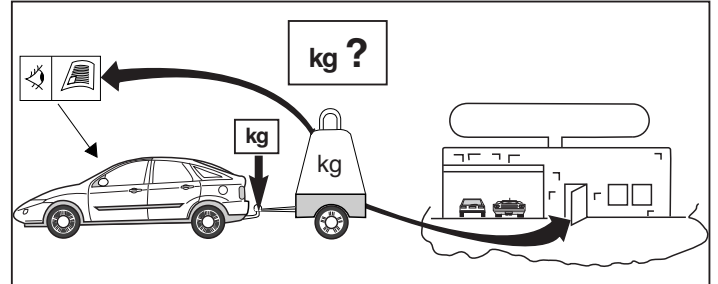
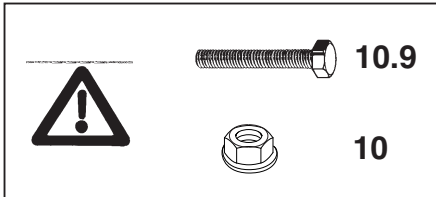
- NL Montagehandleiding
- GB Fitting instructions
- D Montageanleitung
- F Instructions de montage
- S Monteringsanvisningar
- DK Montagevejledning
- E Instrucciones de montaje
- I Istruzioni per il montaggio
- PL Instrukcja montażu
- SF Asennusohjeet
- CZ Pokyny k montáži
- H Szerelési útmutató
- RUS Руководство для монтажа

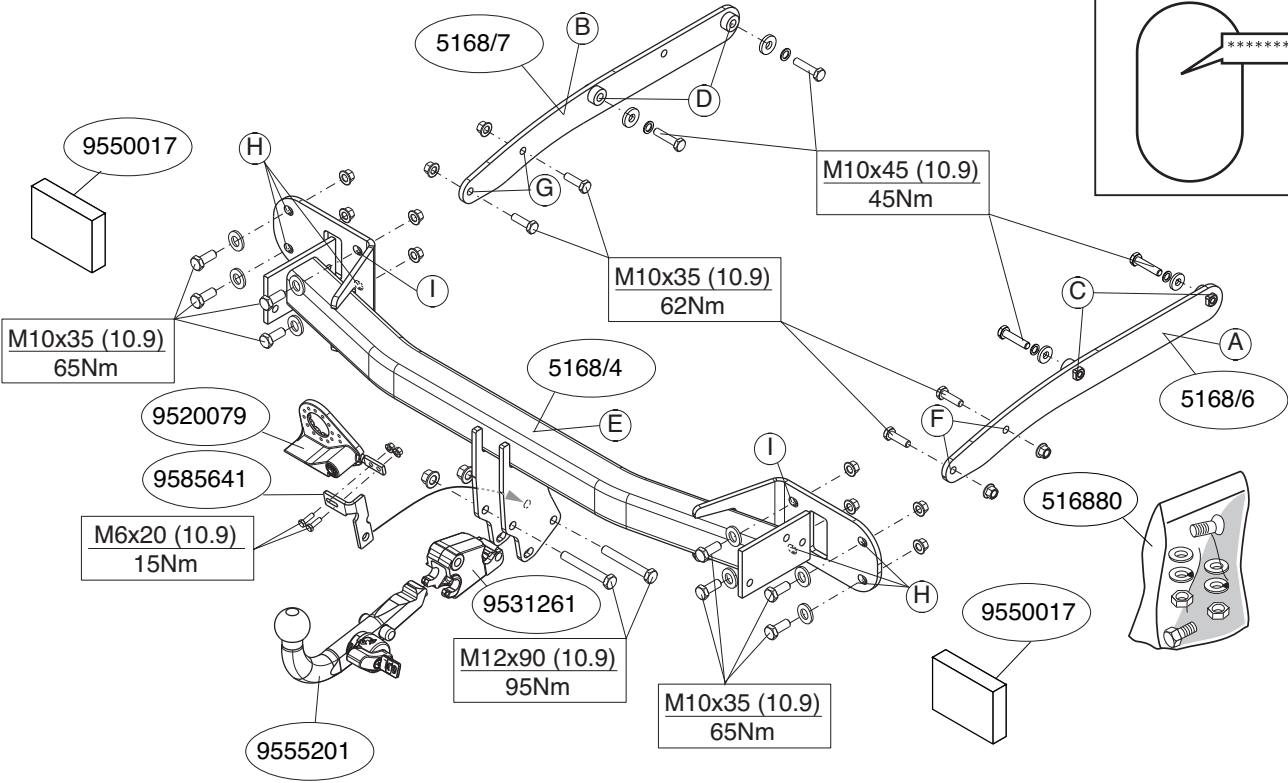
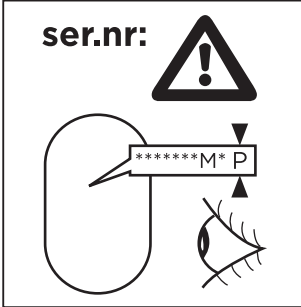
BRINK®

Your perfect fit
brink.eu



D-Value: 11,2 kN





Voordat u met de montage begint dient u op het typeplaatje te kijken welke schets, in de handleiding, van toepassing is.

1. Demonteer de achterlicht units.
2. Demonteer de bumper inclusief de stalen stootbalk van het voertuig, de stootbalk wordt niet meer gebruikt. Zie figuur 1.
3. Maak de bodemvloer in de bagageruimte vrij.
4. Maak de gaten t.p.v. de bevestigingspunten C en D vrij.
5. Plaats de steunen A en B en bevestig deze t.p.v. de punten C en D, monteer het geheel los-vast.
6. Monteer de dwarsbalk E tussen de steunen A en B op de punten F en G, monteer het geheel handvast.
7. Monteer de trekhaak op de achterwand van het voertuig op de punten H en I, monteer het geheel handvast.
8. Monteer het kogelhuis inclusief beugel (9585641).
9. Monteer de wegklapbare stekkerplaat.
10. Draai alle bouten en moeren overeenkomstig schets vast.
11. Plaats de twee PE schuimblokken als afdichting in de chassisbalken.
12. Kit de aangegeven delen af (zie fig. 3)
13. Zaag het aangegeven deel uit de bumper met behulp van de sjabloon. (sjabloon op buitenzijde van bumper plaatsen). Zie figuur 2.
14. Herplaats het onder punt 1, 2 en 3 verwijderde.

Raadpleeg voor demontage en montage van voertuig onderdelen het werkplaats handboek.

Raadpleeg voor montage en bevestigingsmiddelen de schets.

Raadpleeg voor montage en demontage van het afneembare kogelsysteem de bijgevoegde montagehandleiding.

BELANGRIJK:

- * Voor eventueel noodzakelijke aanpassing(en) "van het voertuig" dient men de dealer te raadplegen.
- * Indien op de bevestigingspunten een bitumen of anti-dreunlaag aanwezig is, dient deze verwijderd te worden.

* Voor de max. toegestane massa, welke uw auto mag trekken, dient u uw dealer te raadplegen.

*** Bij het boren dient men er zorg voor te dragen, dat electriciteits-, rem- en brandstofleidingen niet worden geraakt.**

* Verwijder "indien aanwezig" de plastik dopjes uit de puntlasmoeren.

* Deze handleiding dient na montage bij de voertuigpapieren gevoegd te worden.

* Brink is niet aansprakelijk voor de schade die het direct of indirect gevolg is van onjuiste montage, daaronder begrepen gebruik van niet-geschikte gereedschappen en het gebruik van andere dan de voorgeschreven montagewijze en middelen, dan wel onjuiste interpretatie van dit onderhavig montagevoorschrift.

Before you start the fitting you must check the type plate to determine which sketch, in the fitting instruction, is applicable.

1. Remove the rear-light units.
2. Remove the bumper and the steel buffer beam from the vehicle. The buffer beam will no longer be needed. See figure 1.
3. Clear the boot and floor.
4. Clear the holes at the attachment points C and D.
5. Position the supports A and B and attach them at points C and D, then fit the whole thing without fully tightening.
6. Fit the cross beam E between supports A and B at points F and G and fit the whole thing finger-tight.
7. Fit the tow bar on the rear panel of the vehicle at points H and I and fit the whole thing finger-tight.
8. Fit the ball housing including bracket (9585641).
9. Fit the foldaway socket plate.
10. Tighten all nuts and bolts to the torque indicated in the drawing.
11. Place the two PE foam blocks as spacers in the chassis members.
12. Seal the portions indicated (see fig. 3).
13. Use the template to saw out the indicated section from the bumper.

(place the template on the outside of the bumper). See figure 2.
14. Replace the items removed in step 1, 2 and 3.

For dismantling and fitting the vehicle parts, see the site handbook.

For fitting instructions and attachment method, see drawing.

See the assembly manual supplied for instructions on fitting the removable ball system.

NOTE:

* **Should this installation process entail the cutting of the bumper – conformation MUST be obtained by the installation engineer of the customer’s acceptance prior to completion. Brink Towing Systems do not accept responsibility for any matters arising as a result of this miscommunication.**

* **All measurements are in mm!**

* The dealer should be consulted for possible necessary adjustment(s) "of the vehicle".

* Remove the insulating material from the contact area of the fitting points.

* Consult your dealer for the maximum tolerated pull weight and ball hitch pressure of your vehicle.

* **Do not drill through electrical-, brake- or fuellines.**

* Remove (if present) the plastic caps from the spot welding nuts.

* This fitting instruction has to be enclosed in the vehicle documents after fitting the towbar.

* Brink is not liable for damage caused directly or indirectly by incorrect assembly, including the use of unsuitable tools, the use of other assembly methods and means than the ones outlined, and the incorrect interpretation of these assembly instructions.

D **MONTAGEANLEITUNG:**

Vor Beginn des Einbaus ist anhand der Typplakette der Anhängerkupplung festzustellen welches Bild in der Einbauanleitung maßgebend ist.

1. Die Rücklichter abmontieren.

2. Die Stoßstange einschließlich des stählernen Stoßbalkens vom Fahrzeug abmontieren. Der Stoßbalken wird nicht mehr benötigt. Siehe Abbildung 1.
3. Den Fußboden im Kofferraum frei machen.
4. Die Löcher bei den Befestigungspunkten C und D frei machen.
5. Die Halterungen A und B anlegen und bei den Punkten C und D befestigen. Alles halbfest montieren.
6. Den Querträger E zwischen den Halterungen A und B bei den Punkten F und G halbfest anbringen.
7. Die Anhängervorrichtung bei den Punkten H und I halbfest an der Rückwand des Fahrzeugs anbringen.
8. Das Kugelgehäuse einschließlich Bügel montieren (9585641).
9. Die wegklappbare Steckdosenplatte montieren.
10. Alle Schrauben und Muttern gemäß den Angaben in der Abbildung festdrehen.
11. Die zwei PE-Schaumböcke als Dichtung in den Fahrgestellträger einsetzen.
12. Die angegebenen Teile kitten (siehe Abb. 3).
13. Den angegebenen Teil mit Hilfe der Schablone aus der Stoßstange heraus schneiden. (Schablone außen auf der Stoßstange anlegen). Siehe Abbildung 1.
14. Das unter Abschnitt 1, 2 und 3 Entfernte wieder anbringen.

Für die Demontage und Montage von Fahrzeugteilen das Werkstatt-Handbuch zu Rate ziehen.

Für die Montage und die Befestigungsmittel die Skizze zu Rate ziehen.

Für die Montage und Demontage des abnehmbaren Kugelsystems die beiliegende Montageanleitung zu Rate ziehen.

HINWEISE:

- * Für (eine) eventuell erforderliche Anpassung(en) "des Fahrzeugs" ist der Händler zu Rate zu ziehen.
- * Im Bereich der Anlageflächen muß Unterbodenschutz, Hohlraumkonservierung (Wachs) und Antiröhrnmaterial entfernt werden.
- * **Vor dem Bohren prüfen, daß keine, dort eventuell vorhandene Leitungen beschädigt werden können.**

- * Alle Bohrspäne entfernen und gebohrte Löcher gegen Korrosion schützen.
- * Entfernen Sie "falls vorhanden", die Plastikkappen von den Punktschweißmütern.
- * Für das höchstzulässige Zuggewicht und der erlaubte Kugeldruck Ihres Fahrzeugs ist Ihr Händler zu befragen.
- * Die Quetschmütern müssen nach einem späteren lösen der Mütern gegen neue ausgetauscht werden, da ansonsten die Sicherungswirkung nicht mehr garantiert ist!
- * Brink haftet nicht für Schäden, die als direkte oder indirekte Folge einer nicht ordnungsgemäßen Montage auftreten, darunter fallen auch die Benutzung von ungeeigneten Werkzeugen, andere als die vorgeschriebenen Montageverfahren und Montagemittel sowie eine fehlerhafte Interpretation der betreffenden Montageanweisung.

F

INSTRUCTIONS DE MONTAGE:

Avant de commencer le montage veuillez vérifier la plaque signalétique de l'attelage afin de déterminer la figure correspondante dans la notice de montage.

1. Démonter les feux arrière.
2. Déposer le pare-chocs du véhicule y compris la traverse en acier la traverse ne sera plus utilisée. Voir la figure 1.
3. Dégager le plancher du coffre.
4. Dégagez les trous à l'emplacement des points de fixation C et D.
5. Positionner les supports A et B et les fixer à l'emplacement des points C et D, monter l'ensemble sans serrer.
6. Monter la barre transversale E entre les supports A et B sur les points F et G, monter l'ensemble sans serrer.
7. Fixer l'attache-remorque à l'arrière du véhicule aux points H et I, monter l'ensemble sans serrer.
8. Monter le logement de la rotule ainsi que le collier (9585641).
9. Monter la prise électrique escamotable.
10. Serrer tous les boulons et écrous conformément au schéma.
11. Placer les deux blocs de mousse en polyester en guise de colmatage dans les longerons de châssis.

12. Boucher les parties indiquées (voir la fig.3).
13. Scier la partie du pare-chocs indiquée avec le gabarit. (Placer le gabarit sur le côté extérieur du pare-chocs). Voir la figure 2.
14. Remettre en place les éléments déposés au point 1, 2 et 3.

Pour le montage et le démontage des pièces du véhicule, consulter la notice du fabricant.

Consulter le croquis pour voir le montage et les moyens de fixation.

Pour le montage et le démontage de la rotule amovible, consulter la notice de montage jointe.

REMARQUE:

- * Pour une/des adaptations indispensables sur le véhicule, veuillez consulter le concessionnaire.
- * Enlever la couche de bitume ou d'anti-tremblement qui recouvre éventuellement les points de fixation.
- * Pour connaître le poids de traction maximum et le poids en flèche sur la rotule autorisée du véhicule, veuillez consulter votre concessionnaire.
- * **Veiller en perçant à ne pas endommager les conduites de électrique, de frein et de carburant.**
- * Retirer "si présents" les embouts en plastique des écrous de soudure par point.
- * Cette notice de montage doit être conservée à bord du véhicule après montage de l'attelage.
- * Brink décline toute responsabilité pour les dommages qui pourraient directement ou indirectement résulter d'un montage incorrect, y compris l'utilisation d'outils inappropriés et l'utilisation d'un mode d'emploi et de moyens autres que ceux prescrits, ou bien résulter d'une interprétation inexacte des présentes instructions de montage.

S

MONTERINGSANVISNINGAR:

Före du startar monteringen måste du kontrollera typskylten för att kunna bedöma vilken skiss i monteringsanvisningen som skall användas.

1. Demontera bakljusmodulerna.

2. Demontera stötfångaren inklusive stöttranden av stål från fordonet, stöttranden förfaller. Se figur 1.
3. Frigör golvet i bagageutrymmet.
4. Frigör hålen vid fästpunkterna C och D.
5. Placera stöden A och B och fäst dem vid punkterna C och D, fäst sedan det hela utan att dra åt ordentligt.
6. Fäst tvärbalk E mellan hållarna A och B vid punkterna F och G utan att dra åt helt.
7. Montera dragkroken vid punkterna H och I mot fordonets bakvägg utan att dra åt helt.
8. Montera kulhållaren inklusive bygeln (9585641).
9. Montera den fällbara kontaktplattan.
10. Momentdrag alla skruvar och muttrar enligt figuren.
11. Placera de båda PE-skumblocken som tätning i chassibalkarna.
12. Tillslut delarna enligt figuren (se fig. 3).
13. Såga ut den angivna delen ur stötfångaren med hjälp av schablonen. (placera schablonen mot stötfångarens utsida). Se figur 2.
14. Montera de delar som demonterades under punkt 1, 2 och 3.

Se verkstadshandboken för demontering och montering av fordonets delar.

Se skissen för montering och monteringsmaterial.

Se de bifogade monteringsanvisningarna för montering och demontering av det löstagbara kulsystemet.

OBS:

- * Kontakta återförsäljaren om fordonet eventuellt bör modifieras.
- * Om det finns ett bitumen- eller stötdämpande lager vid kontaktytor skall detta avlägsnas.
- * Kontakta din återförsäljare för ditt fordonets max. dragvikt och tillåtna kultryck.
- * **Vid borrning skall man se till att elektrisk-, broms- och bränsleledningarna inte skadas.**
- * Avlägsna de små plastlocken - om dessa finns - från punktsvetsmuttrarna.
- * Efter att draget är monterat, placera monteringsanvisningen tillsammans

med bilens övriga dokument.

- * Brink är inte ansvariga för skada som orsakats direkt eller indirekt av felaktig montering, inklusive användning av olämpliga verktyg, andra monteringsmetoder och processer än de som beskrivs, samt felaktig tolkning av dessa monteringsinstruktioner.



MONTAGEVEJLEDNING:

For at vælge rigtigt spændingsmoment, er det vigtigt at aflæse serienummeret på typepladen, for at kunne vælge hvilket af de medsendte diagrammer der skal anvendes.

1. Demonter baglysenhederne.
2. Demonter kofangeren, inklusive køretøjets stålstødbjælke. Denne bliver overflødig. Se fig. 1.
3. Ryd bunden i bagagerummet.
4. Sørg for at man kan komme til hullerne ved montagepunkterne C og D.
5. Anbring støtterne A og B og monter disse ved punkterne C og D monter det hele manuelt.
6. Monter tværvangen E mellem beslagene A og B på punkterne F og G, fastgør det hele med håndkraft.
7. Monter trækkroken på køretøjets bagvæg på punkterne H og I, fastgør det hele med håndkraft.
8. Monter kuglehuset inklusive bøjle (9585641).
9. Monter klapkontaktpladen.
10. Spænd alle bolte og møtrikker ifølge tegning.
11. Anbring de to PE-skumblokke som afdækning i chassisvangerne.
12. Smør kit på de markerede dele (jævnfør fig. 3).
13. Sav den angivne del ud af kofangeren ved hjælp af skabelonen (skabelonen anbringes på ydersiden af kofangeren). Se fig. 2.
14. Monter de dele, som blev fjernet under punkt 1,2 og 3.

Rådfør for demontering og montage af dele til køretøjet arbejdspladshåndbogen.

Rådfør for montage og montagemidler skitsen.

Rådfør for montage og demontering af det aftagelige kuglesystem den

vedlagte montagevejledning.

BEMÆRK:

- * Kontakt forhandleren i forbindelse med eventuelle påkrævede ændring(er) på køretøjet.
 - * Undervognsbehandlingen skal fjernes de steder hvor trækket ligger an mod bilen.
 - * Kontakt Deres forhandler for oplysninger om den maksimale trækraft og det tilladte kugletryk.
 - * **Vær forsigtig ikke at bore i ledninger-,bremse eller benzinslange**
 - * Fjern plasticpropperne "om de findes" fra de punktsvejsede møtrikker.
 - * Brink er ikke ansvarlig for skade der direkte eller indirekte er forårsaget af forkert montage, herunder også iberegnet brug af forkert værktøj og anvendelse af anden montage metode og andre montage midler end de foreskrevne samt fejltolkning af den medfølgende montagevejledning.
- * DENNE MONTERINGSVEJLEDNING SKAL MEDBRINGES VED SYN.



INSTRUCCIONES DE MONTAJE:

Antes de comenzar el montaje por favor, verifique la placa descriptiva del enganche con el fin de determinar la figura correspondiente en la reseña de montaje.

1. Desmontar las unidades de las luces traseras.
2. Desmontar el parachoques inclusive el tope de acero del vehículo, el tope no se vuelve a utilizar. Véase la figura 1.
3. Despejar el suelo en el maletero.
4. Despeje los orificios de los puntos de enganche C y D.
5. Colocar los soportes A y B y fijarlos a la altura de los puntos C y D, montar el conjunto sin apretar mucho.
6. Coloque la viga transversal E entre los soportes A y B en los puntos F y G y colóquelo todo apretando a mano.
7. Coloque el enganche para remolque en el panel trasero del vehículo en los puntos H y I y colóquelo todo apretando a mano.
8. Coloque la carcasa de la bola incluyendo el soporte (9585641).

9. Montar la placa enchufe batiente.
10. Apretar todos los tornillos y tuercas de acuerdo con los puntos del gráfico.
11. Instalar los dos bloques de espuma PE para sellar los largueros del chasis.
12. Sellar con pegamento las partes indicadas (véase la fig. 3).
13. Serrar la parte indicada del parachoques con ayuda de la plantilla. (instalar la plantilla en el lado exterior del parachoques). Véase la figura 2.
14. Volver a poner lo retirado bajo punto 1, 2 y 3.

Consultar para el desmontaje y montaje de piezas del vehículo el manual de instalación de taller.

Consultar el croquis para el montaje y medios de fijación.

Consultar para el montaje y desmontaje del sistema de la bola extraíble las instrucciones de montaje adjuntas.

N.B.:

- * Para (una) eventual(es) adaptación(es) 'del vehículo' consúltese al concesionario.
- * Si en los puntos de fijación hay una capa de betún o anti-choque hay que quitarla.
- * Consulte a su concesionario para el peso máximo de tracción y la presión de la bola admitida de su vehículo.
- * **No agujerear cable de eléctrico, tubos de freno o gasolina"**
- * Retirar, si presentes, los capuchones de plástico de las tuercas de soldadura por punto.
- * Guarde estas instrucciones junto a la documentación del vehículo después del montaje del enganche.
- * Brink no se responsabiliza por daños causados, directa o indirectamente, por un montaje incorrecto, incluyendo el uso de herramientas inadecuadas, por el uso de métodos de montaje y medios distintos a los indicados y por la interpretación incorrecta de estas instrucciones de montaje.



ISTRUZIONI PER IL MONTAGGIO:

Prima di iniziare il montaggio verificare la terghetta per determinare quale disegno, presente nelle istruzioni, è applicabile.

1. Smontare i gruppi dei fanali posteriori.
2. Smontare il paraurti e la barra d'acciaio dal veicolo la barra in acciaio non dovrà più essere montata. Vedi figura 1.
3. Liberare il fondo del bagagliaio.
4. Liberare i fori in corrispondenza dei punti di fissaggio C e D.
5. Posizionare i sostegni A e B e fissarli manualmente in corrispondenza dei punti C ed D.
6. Montare la traversa E tra i sostegni A e B e fissarla manualmente in corrispondenza dei punti F e G.
7. Montare il gancio traino manualmente nella parte posteriore del veicolo, in corrispondenza dei punti H e I.
8. Montare l'alloggiamento della sfera comprensivo di staffa (9585641).
9. Montare il portapresa a scomparsa.
10. Serrare tutti i dadi e bulloni alle coppie di serraggio indicate nel disegno.
11. Inserire i due blocchi di polistirolo espanso nei montanti del telaio per chiuderli.
12. Sigillare applicando un collante sulle superfici indicate (vedi fig. 3).
13. Con l'ausilio della sagoma, segare via dal paraurti la parte indicata. (posizionare la sagoma sul lato esterno del paraurti). Vedi figura 2.
14. Rimontare quanto rimosso al punto 1, 2 e 3.

Per lo smontaggio ed il montaggio dei componenti del veicolo consultare il manuale tecnico dell'officina.

Consultare il disegno per il montaggio ed i dispositivi di fissaggio.

Per il montaggio e lo smontaggio del sistema a sfera rimovibile, consultare le istruzioni di montaggio allegate.

N.B.:

* Per eventuali necessari adattamenti "del veicolo" si consiglia di consultare il fornitore.

- * Rimuovere lo strato di materiale isolante dai punti d'attacco.
- * Per il peso complessivo trainabile della Vostra vettura, consultate il Vostro rivenditore autorizzato.
- * **Praticando i fori, prestare attenzione a non danneggiare i cavi elettrici, i cavi del freno e i condotti del carburante.**
- * Rimuovere, se presenti, i coperchietti in plastica dai dadi di saldatura per punto.
- * Questa istruzione di montaggio deve essere allegata ai documenti del veicolo dopo l'installazione del gancio.
- * Brink non può essere ritenuta responsabile per eventuali danni direttamente o indirettamente dovuti ad un errato montaggio, intendendo con ciò anche l'uso di attrezzi non idonei e l'uso di metodi e mezzi di montaggio diversi da quelli prescritti, nonché all'errata interpretazione delle seguenti istruzioni di montaggio.



INSTRUKCJA MONTAŻU:

Przed rozpoczęciem montażu należy sprawdzić tabliczkę znamionową, żeby ustalić, który z szablonów znajdujących się w instrukcji montażowej należy wykorzystać.

1. Zdemontować zespół tylnych świateł.
2. Zdemontować z pojazdu zderzak wraz ze stalową belką zderzakową, belka zderzakowa nie będzie ponownie używana. Patrz rysunek 1.
3. Opróżnić podłogę bagażnika.
4. Oczyszczyć otwory w punktach mocowania C i D.
5. Umieścić wsporniki A i B i umocować je w punktach C i D, lekko przymocować całość.
6. Zamontować poprzecznice E między wspornikami A i B w punktach F i G, całość lekko przymocować.
7. Zamontować hak holowniczy na tylnej ścianie pojazdu w punktach H i I, całość lekko przymocować.
8. Dopasuj obudowę kuli wraz ze wspornikiem (9585641)
9. Zamontować składaną płytę z gniazdem wtykowym.
10. Dokręcić wszystkie śruby i nakrętki zgodnie z rysunkiem.
11. Umieścić dwa klocki piankowe PE jako szczeliwo w poprzecznicach ramy podwozia.

12. Wypełnić kitem zaznaczone części (patrz rys. 3).
13. Wypilować wskazany odcinek zderzaka korzystając z szablonu. (szablon umieścić na zewnętrznej stronie zderzaka). Patrz rysunek 2.
14. Ponownie umieścić to, co zostało zdemontowane w punkcie 1, 2 i 3.

Co do montażu i montowania części pojazdu zapoznać się z podręcznikiem warsztatowym.

Co do montażu i środków montażowych zapoznać się ze schematem.

Co do montażu i demontażu zdejmowanej kuli zapoznać się z załączoną instrukcją montażu .

Wskazówki:

- Po przejechaniu 1000 km dokręcić wszystkie elementy skręcane.
- **Podczas ewentualnych odwierćnięć upewnić się czy w pobliżu nie znajdują się przewody instalacji elektrycznej, przewody hydrauliczne lub przewody paliwowe.**
- Wszystkie ubytki powłoki lakierniczej zabezpieczyć przed korozją.
- Należy wyjąć ewentualne plastikowe zaślepki w punktach przyspawanych nakrętek.
- Stosować nakrętki oraz śruby gatunkowe dostarczone w komplecie.
- Utrzymywać kulę w czystości, oraz pamiętać o regularnym jej smarowaniu.
- Hak holowniczy zarejestrować w stacji diagnostycznej.

Zastosowanie się do powyższych wskazań gwarantuje Państwu bezpieczeństwo, niezawodność i sprawność naszego wyrobu przez cały okres jego użytkowania.

* Firma Brink nie ponosi odpowiedzialności za straty poniesione pośrednio lub bezpośrednio na skutek niewłaściwego montażu, w tym użycia niewłaściwych narzędzi i sposobów montażu niezgodnych z instrukcją, oraz niezastosowanie się do treści instrukcji.



Ennen asennusta, selvitä tyyppikilvestä, mikä asennusohjeen piirros koskee kyseistä autoa

1. Irrota takavaloyksiköt.
2. Irrota ajoneuvosta puskuri sekä teräksinen iskunvaimenninpalkki, iskunvaimenninpalkkia ei enää käytetä. Ks. kuva 1.
3. Siivoa tavaratilan pohja.
4. Puhkaise kiinnityskohtien kohdalla olevat reiät C ja D.
5. Aseta kannattimet A ja B ja kiinnitä ne kohtiin C ja D, kiinnitä ne kaikki löyhästi.
6. Kiinnitä poikittaispalkki E tukien A ja B väliin kohtiin F ja G, kiinnitä kaikki käsin.
7. Kiinnitä vetokoukku ajoneuvon takaseinään kohtiin H ja I, kiinnitä kaikki käsin.
8. Kiinnitä kuulakotelo kannatin mukaan luettuna (9585641).
9. Kiinnitä kokoontaitettava pistorasialevy.
10. Kiristä kaikki pulitit ja mutterit piirroksen mukaisesti.
11. Aseta molemmat PE-vaahdotmuovikappaleet tiivisteeksi alustapalkkeihin.
12. Tiiviistä merkityt osat (ks. kuva 3).
13. Saha merkitty osa puskurista sablonin avulla. (asetta sabloni puskurin ulkopuolelle). Ks. kuva 2.
14. Aseta takaisin paikalleen kohdan 1, 2 ja 3 osat.

Ajoneuvon osien purkamis- ja asennusohjeet, ks. työpaikalla käytetty käsikirja.

Asennus- ja kiinnitysohjeet, ks. piirros.

Irotettavan kuulajärjestelmän asennus- ja purkamisohjeet, ks. oheinen asennusopas.

TÄRKEÄÄ:

- * "Ajoneuvoa" koskevasta mahdollisesta tarpeellisesta sovellutuksesta sovellutuksista on kysyttävä neuvoa jälleenmyyjältä.
- * Mikäli kiinnityskohtissa on bitumi- tai tärinänestokerros, se on poistettava.
- * Auton vetämää sallittua enimmäiskuormitusta on tiedusteltava jälleenmyyjältä.
- * **Porattaessa on huolehdittava siitä, että ei jouduta kosketuksiin sähkö-, jarru- tai polttoainejohtojen kanssa.**
- * Poista, "mikäli olemassa", pistehitsausmuttereiden muovisuojukset.
- * Nämä asennusohjeet on asennuksen jälkeen säilytettävä yhdessä ajo-

neuvoa koskevien papereiden kanssa.

* Brink ei ole vastuussa vioittumisesta, joka on suoraan tai epäsuoraan aiheutunut väärästä asennuksesta samoin kuin sopimattomien työkalujen käytöstä, muiden kuin ohjeissa mainittujen asennusmenetelmien tai välineiden käytöstä sekä kyseisten asennusohjeiden väärintulkinnasta.

CZ

POKYNY K MONTÁŽI:

Před instalací je nutno zkontrolovat typový štítek, abyste zjistili, který nářez v pokynech pro instalaci máte použít.

1. Odstraňte jednotky zadních světel.
2. Odstraňte nárazník o ocelovou nosník nárazníku z vozidla. Nosník nárazníku již nebudete potřebovat. Viz schéma 1.
3. Vyčistěte kufr a podlahku.
4. Vyčistěte otvory v bodech připojení C a D.
5. Umístěte vzpěry A a B a připevněte je v bodech C a D, pak připevněte celou tuto část aniž byste ji plně utáhli.
6. Umístěte příčný nosník E mezi podpěry A a B k bodům F a G a utáhněte ručně tento celek.
7. Přiložte tažnou tyč na zadní panel vozidla k bodům H a I a utáhněte ručně tento celek.
8. Nasadte kryt koule včetně držáku (9585641).
9. Připevněte zaklapovací zásuvkovou destičku.
10. Utáhněte všechny matice a šrouby krouživou silou uvedenou ve výkrese.
11. Umístěte dva PE pěnové bloky jako rozpěry na nosník podvozku.
12. Svařte označené části (viz obr. 3).
13. Použijte šablonu k odřezání označené části nárazníku. (umístěte šablonu zvenku nárazníku). Viz schéma 2.
14. Vyměňte díly odstraněné v kroku 1, 2 a 3.

Před demontáží a montáží částí vozidla konzultujte montážní příručku.

Montážní pokyny a metoda připevnění dle náčrtu.

Před montáží vyměnitelného systému tažné koule konzultujte montážní manuál.

DŮLEŽITÉ

- * Pokud je potřeba provést na voze úpravy, obraťte se na svého prodejce.
- * Pokud je místo montáže opatřeno asfaltovým nátěrem nebo vrstvou nátěru snižující hluk, odstraňte je.
- * Pro informaci o maximálním nákladu povoleném k tažení se obraťte na svého prodejce.
- * **Při vrtání dbejte zvýšené pozornosti, zejména co se týče elektrických, brzdových a palivových kontaktů.**
- * Pokud jsou na maticích bodového svařování plastová víčka, odstraňte je.
- * Po montáži uschovejte tento manuál k ostatním dokladům vozidla.
- * Společnost Brink neodpovídá za přímé ani nepřímé škody způsobené nesprávnou montáží, včetně použití nevhodných nástrojů, použití jiných metod montáže a prostředků než uvedených a nesprávným pochopením těchto pokynů k montáži.

H

SZERELÉSI ÚTMUTATÓ:

Mielőtt rögzítené az eszközt, ellenőrizze a típusablát, hogy a rögzítési útmutató alapján melyik ábra alkalmazandó.

1. Távolítsa el a hátsó világítóttesteket.
2. Távolítsa el a járműről az ütközőt és az acél ütközőrúdat. Az ütközőrúdra már nem lesz szükség. Lásd az ábrát 1.
3. Tisztítsa meg a csomagteret és a padlót.
4. Tisztítsa meg a csatlakozási C és D pontoknál lévő lyukakat!
5. Helyezze el a A és B támasztékokat és illessze a C és D pontokhoz, majd szerelje fel az egész tárgyat lazán felcsavarva.
6. Illessze az E kereszttartót az A és B tartók közé az F és G pontokban, majd húzza meg ujjal a rögzítéseket.
7. Illessze a vonórúdat a jármű hátfalához az H és I pontokban, majd húzza meg ujjal a rögzítéseket.
8. Építse be a golyó tartóját a kengyellel együtt (9585641).
9. Illessze fel az összecusukható illesztőlemezt.
10. Szorítsa be az összes anyát és csavart a rajzon feltüntetett csavarónyomatékiig.

11. Helyezze a két PE habtömböt távolságtartóként az alváz elemeiben.
12. Tömítse be a megfelelő részeket, mint azt ahogyan az 3-es ábra mutatja.
13. Használja a sablont a feltüntetett cikk kifűrészeléséhez az ütközőből. (helyezze a sablont az ütköző külső részére). Lásd az ábrát 2.
14. Tegye vissza az 1, 2 és 3. lépésben eltávolított darabokat.

A szétszerelés és a jármű alkatrészek összeillesztése érdekében, lásd a munkahelyi kézikönyvet.

Az összeillesztési utasítás és a csatlakozási eljárás érdekében, lásd a rajzot.

Az eltávolítható gömbrendszer összeszerelése érdekében, lásd a összeszerelési kézikönyvet.

FONTOS

- * Amennyiben a gépkocsin módosításra van szükség, kérjük felvilágosítást kereskedőnkéi.
- * Amennyiben a csatlakozási pontok bitumennel, vagy zajcsökkentő anyaggal van bevonva, ezeket távolítsuk el.
- * A jármű által maximálisan vontatható megengedett teher mértékéi tájékozódjunk kereskedőnkéi.
- * **Fűrés során ügyeljünk arra, hogy elkerüljük az elektromos, a fém- és az üzemanyag-vezetékeket.**
- * Amennyiben ponthegezésessel rögzített anyákkal találkozunk, vegyük le róluk a mianyag sapkát.
- * A felszerelés után az útmutatót érizzük a gépjármű papírjaival együtt.
- * A Brink nem vállal felelősséget a nem megfelelő szerelésből közvetlen vagy közvetett módon következő károkért. Ez vonatkozik a nem megfelelő szerszámok használatára, a leírtaktól eltérő módszerek és eszközök alkalmazására, valamint a szerelési útmutató téves értelmezésére.

RUS РУКОВОДСТВО ДЛЯ МОНТАЖА:

Перед тем, как начинать монтаж, требуется проверить табличку с типом изделия для того, чтобы определить какую именно из иллюстраций в инструкции по установке нужно использовать.

1. Снять оба блока задних фар.
2. Снять бампер вместе со стальным буферным брусом автомобиля буферный брус больше не понадобится. См. рисунок 1.
3. Освободить дно багажного отсека.
4. Освободить отверстия на месте точек закрепления С и D.
5. Поставить кронштейны А и В и прикрепить их в точках С и D, закрепив не до конца.
6. Установить поперечный брус Е между опорами А и В в точках F и G, затянув крепежный материал не до конца.
7. Установить буксирный крюк на задней стенке автомобиля в точках H и I, затянув крепежный материал не до конца.
8. Установить корпус с шаром вместе с кронштейном (9585641).
9. Установить складывающуюся штепсельную плату
10. Затянуть все болты и гайки в соответствии со значениями, указанными на рисунке.
11. В качестве уплотнения, вставить два полиэтиленовых элемента в балки шасси.
12. Герметизировать обозначенные части (см. рис. 3)
13. Выпилить указанную часть из бампера при помощи шаблона. (Нанести шаблон на наружную сторону бампера.) См. рисунок 1.
14. Поставить на место детали, снятые во время шага 1, 2 и 3.

Для инструкций по снятию и установке деталей автомобиля, обращайтесь к руководству для работников гаражей.

Информация о монтаже и средствах крепления вы найдете в схеме.

Для инструкций по установке и снятию съемного крюка с шаром, обращайтесь к прилагаемому руководству по монтажу.

ВНИМАНИЕ:

- * Если потребуются изменения конструкции транспортного средства, следует посоветоваться с дилером автомобиля.
- * Если в точках крепления имеется слой битума или противощумовой материал, его следует удалить.
- * Сведения о максимально допустимой массе буксируемого прицепа Вы можете получить у дилера автомобиля.
- * При сверлении следите за тем, чтобы не задеть электропроводку и линии тормозной цепи и подачи горячего.

- * Удалите (если они имеются) пластмассовые затычки из приваренных гаек.
- * После монтажа крюка следует хранить настоящее руководство в комплекте с технической документацией автомобиля.
- * Фирма Vring не отвечает за ущерб, являющийся прямым или косвенным следствием неправильного монтажа, в том числе использования неподходящих инструментов и применения иного способа монтажа или других средств, чем предписано в инструкции, либо неправильного истолкования настоящей инструкции по монтажу.

- ↑
 NL Lokatie/Positie pijl
 GB Location/Position Arrow
 D Positionspfeil
 F Flèche de Position
 S Positionpil
 DK Lokaliseringspil
 E Flecha de posición
 I Freccia di posizione
 PL Strzałka położenia
 SF Paikannusnuoli
 CZ Šipka na pozici
 H Helyzetjelző nyíl
 RUС Локация / Место встречи

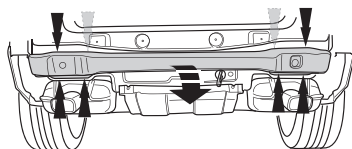
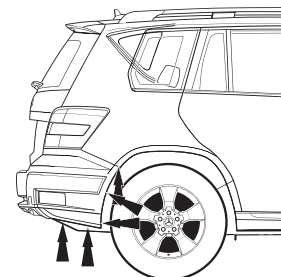
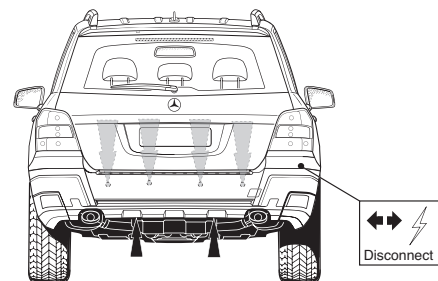
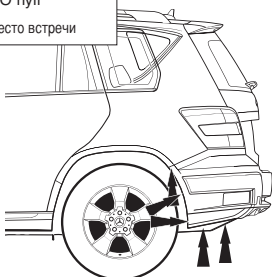
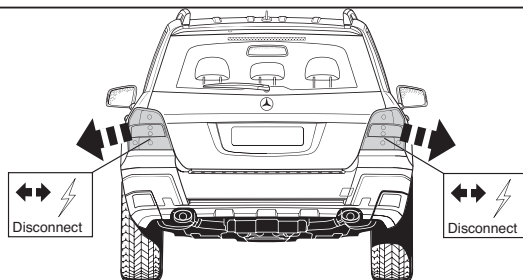


Fig.1

Fig.2

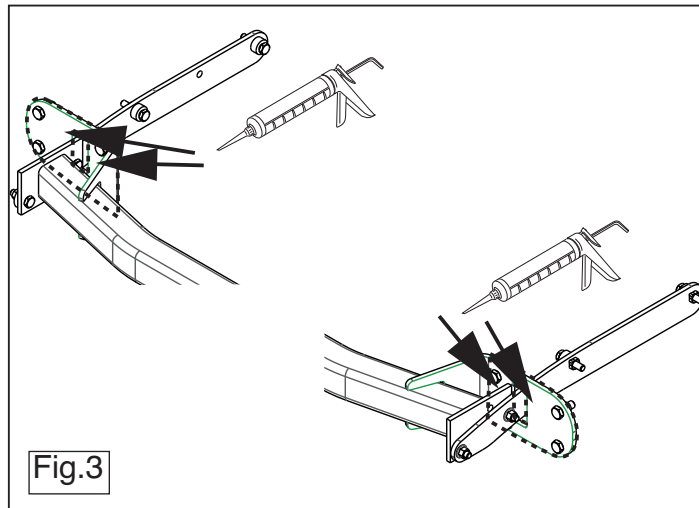
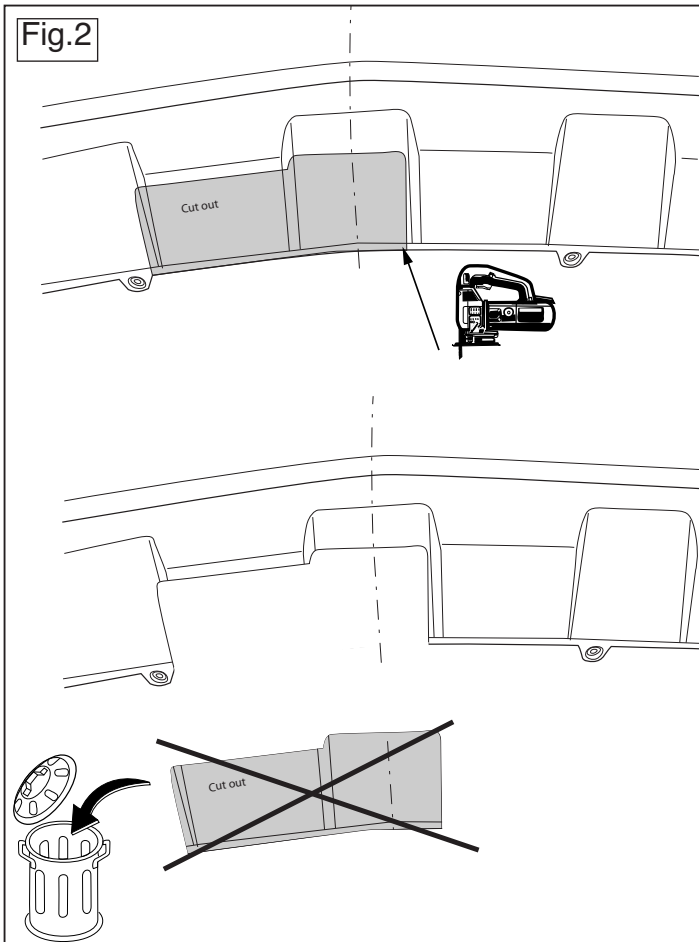


Fig.3

