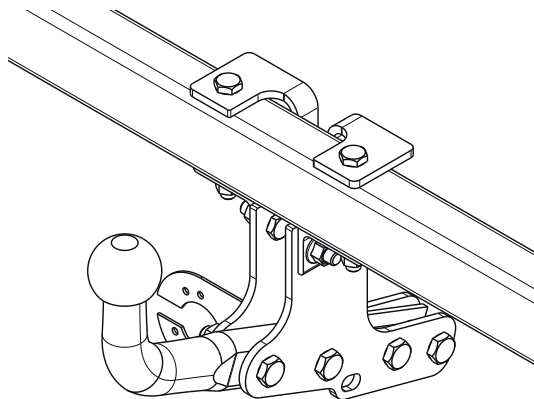

Fitting instructions

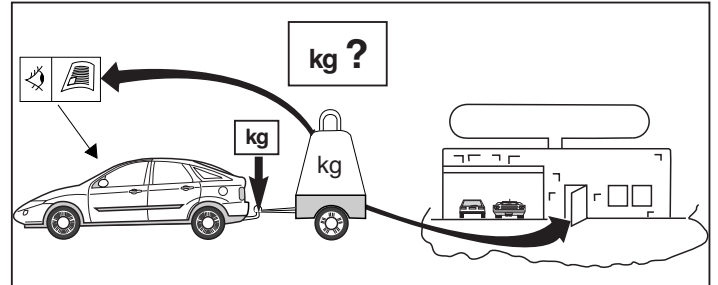
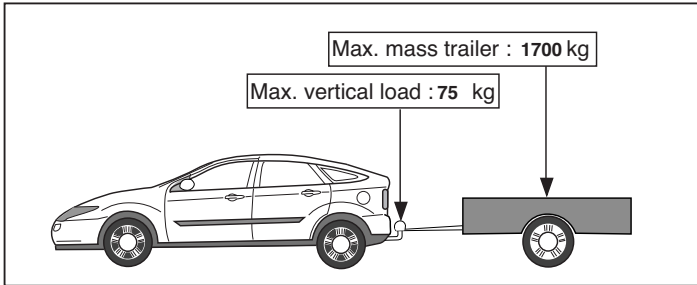
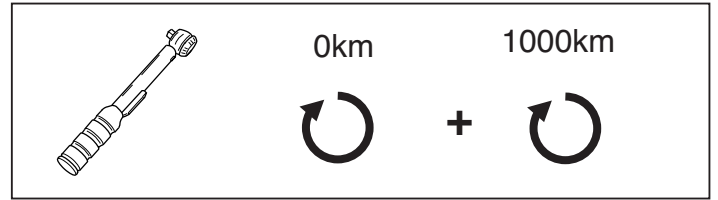
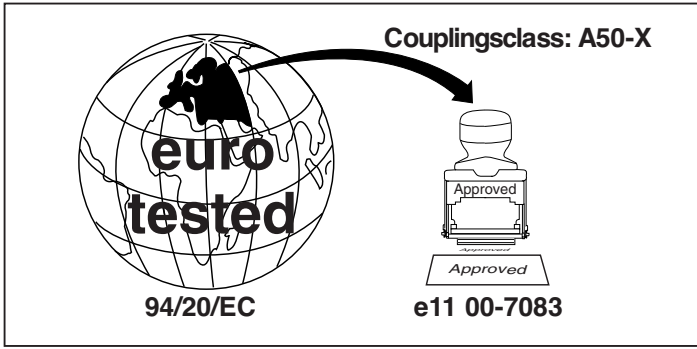
Make: Honda

Accord; 2008->

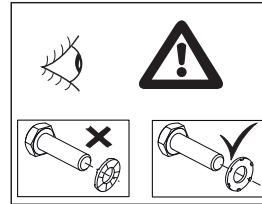
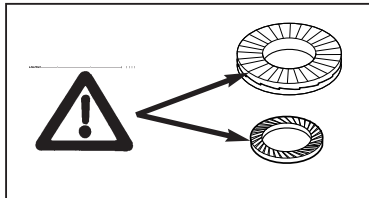
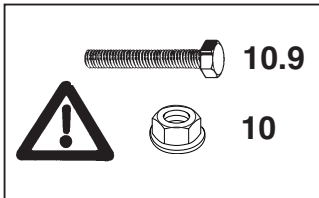
Type: 5057

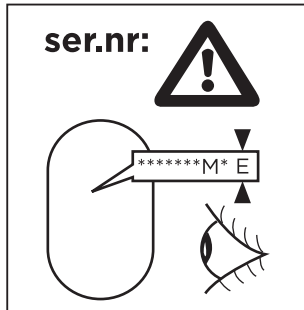
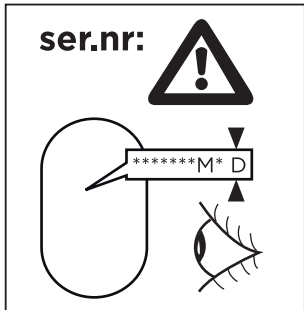
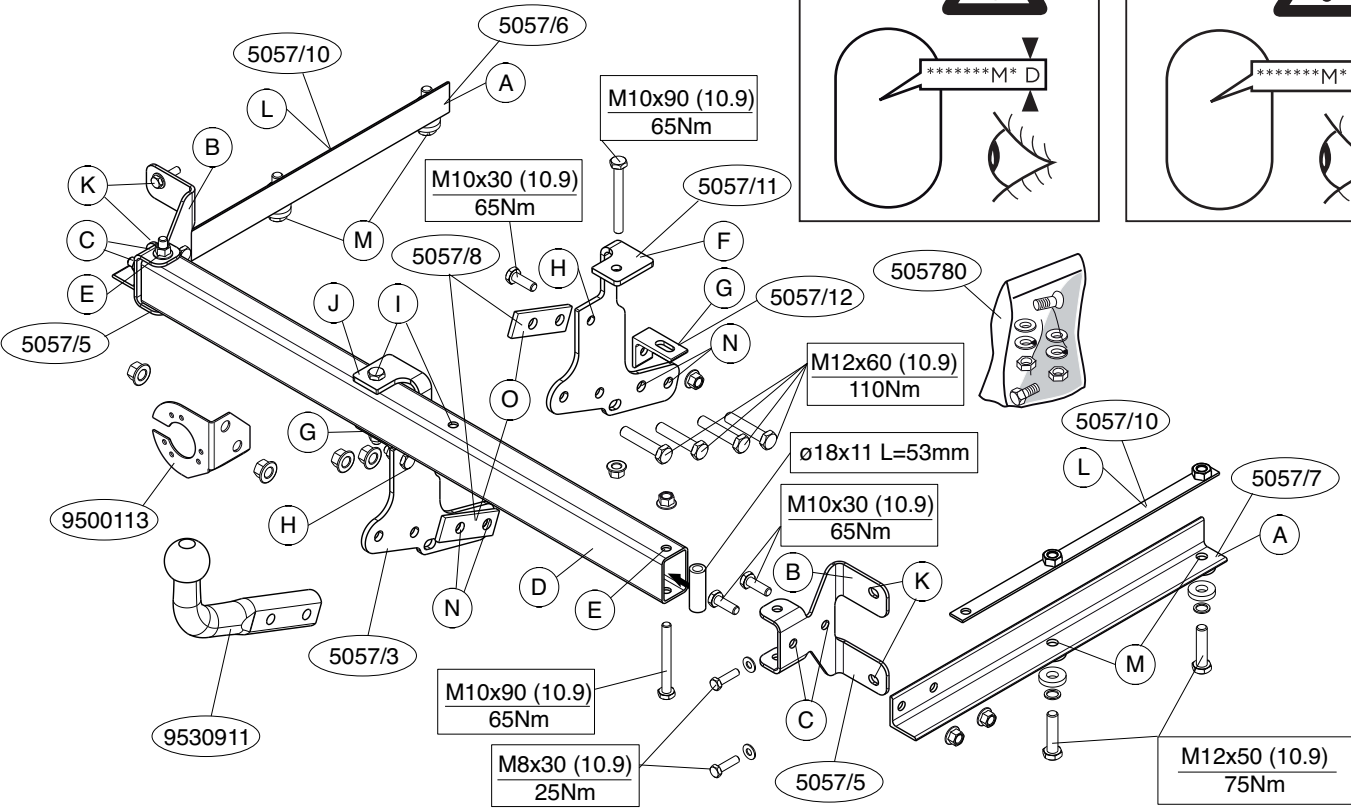


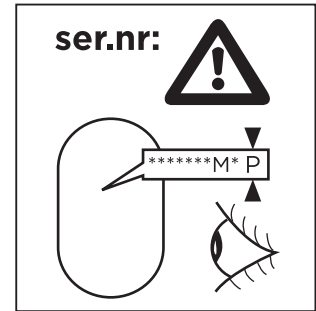
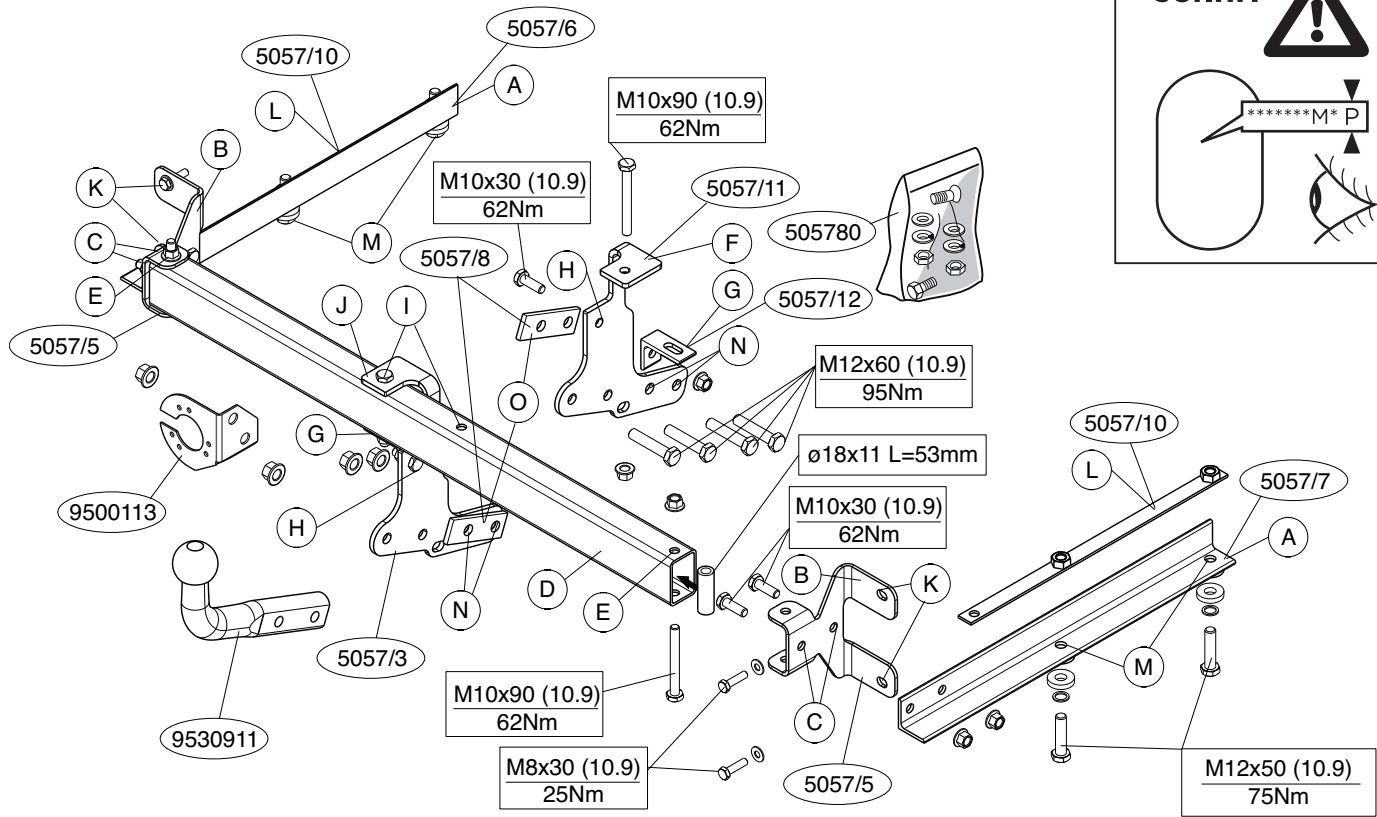
- NL Montagehandleiding
- GB Fitting instructions
- D Montageanleitung
- F Instructions de montage
- S Monteringsanvisningar
- DK Montagevejledning
- E Instrucciones de montaje
- I Istruzioni per il montaggio
- PL Instrukcja montażu
- SF Asennusohjeet
- CZ Pokyny k montáži
- H Szerelési útmutató
- RUS Руководство для монтажа



D-Value: 9,1 kN







Voordat u met de montage begint dient u op het typeplaatje te kijken welke schets, in de handleiding, van toepassing is.

1. Demonteer de bumper inclusief de stalen stootbalk van het voertuig, de stootbalk wordt niet meer gebruikt. Zie figuur 1.
2. Neem de laatste uitlaatdemper uit de ophanging.
3. Demonteer het hitteschild.
4. Monteer zijbeugels A en B, linker- en rechterzijde, op de punten C, handvast
5. Monteer de dwarsbalk D tussen de steunen A en B op de punten E, monteer het geheel handvast. Zie figuur 2.
6. Plaats de steunen G aan de steunen F en bevestig deze op de punten H, monteer het geheel handvast.
7. Plaats de steunen F en G en bevestig deze op de punten I, monteer het geheel los-vast.
8. Plaats de trekhaak inclusief de contra's L in de chassisbalken op de bestaande gaten.
9. Monteer de trekhaak op de achterwand op de punten K.
10. Monteer de trekhaak op de punten N inclusief vulplaten O.
11. Monteer de trekhaak op de punten M handvast aan de chassisbalken.
12. Draai alle bouten en moeren overeenkomstig schets vast.
13. Monteer het hitteschild.
14. Hang de uitlaat in de uitlaatophanging.
15. Zaag het aangegeven deel uit de bumper met behulp van de sjabloon. (sjabloon op binnenzijde van bumper plaatsen).
16. Monteer de bumper.
17. Monteer de kogelstang inclusief stekkerplaat.
18. Draai alle bouten en moeren overeenkomstig schets vast.

Raadpleeg voor demontage en montage van voertuig onderdelen het werkplaats handboek.

Raadpleeg voor montage en bevestigingsmiddelen de schets.

BELANGRIJK:

- * Voor eventueel noodzakelijke aanpassing(en) "van het voertuig" dient men de dealer te raadplegen.
- * Indien op de bevestigingspunten een bitumen of anti-dreunlaag aanwezig is, dient deze verwijderd te worden.
- * Voor de max. toegestane massa, welke uw auto mag trekken, dient u uw dealer te raadplegen.
- * **Bij het boren dient men er zorg voor te dragen, dat electriciteits-, rem- en brandstofleidingen niet worden geraakt.**
- * Verwijder "indien aanwezig" de plastik dopjes uit de puntlasmoeren.
- * Deze handleiding dient na montage bij de voertuigpapieren gevoegd te worden.

Before you start the fitting you must check the type plate to determine which sketch, in the fitting instruction, is applicable.

1. Remove the bumper and the steel buffer beam from the vehicle. The buffer beam will no longer be needed. See figure 1.
2. Loosen the last exhaust silencer from the clamp.
3. Remove the heat shield.
4. Fit side brackets A and B, left and right side at points C, hand tight.
5. Fit the cross beam D between supports A and B at points E and fit the whole thing finger-tight. See figure 2.
6. Position supports G on supports F and attach them at points H, fitting the whole thing finger-tight.
7. Position the supports F and G and attach them at points I, then fit the whole thing without fully tightening.
8. Position the tow bar, including backplates L in the chassis member using the existing holes.
9. Fit the cross beam, on the rear panel at points K.
10. Fit the tow bar at points N using spacer plates O.
11. Fit the tow bar hand-tight at points M on the chassis beams.
12. Tighten all nuts and bolts to the torque indicated in the drawing.
13. Fit the heat shield.

14. Hang the exhaust in the exhaust clamp.
15. Use the template to saw out the indicated section from the bumper.
(place the template on the inside of the bumper)
16. Fit the bumper.
17. Fit the ball hitch, including socket plate.
18. Tighten all nuts and bolts to the torque indicated in the drawing.

**For dismantling and fitting the vehicle parts, see the site handbook.
For fitting instructions and attachment method, see drawing.**

NOTE:

* **Should this installation process entail the cutting of the bumper – conformation MUST be obtained by the installation engineer of the customer's acceptance prior to completion. Brink Towing Systems do not accept responsibility for any matters arising as a result of this miscommunication.**

* **All measurements are in mm!**

* The dealer should be consulted for possible necessary adjustment(s) "of the vehicle".

* Remove the insulating material from the contact area of the fitting points.

* Consult your dealer for the maximum tolerated pull weight and ball hitch pressure of your vehicle.

* **Do not drill through electrical-, brake- or fuellines.**

* Remove (if present) the plastic caps from the spot welding nuts.

* This fitting instruction has to be enclosed in the vehicle documents after fitting the towbar.



MONTAGEANLEITUNG:

Vor Beginn des Einbaus ist anhand der Typplakette der Anhängerkupplung festzustellen welches Bild in der Einbauanleitung maßgebend ist.

1. Die Stoßstange einschließlich des stählernen Stoßbalkens vom Fahrzeug abmontieren. Der Stoßbalken wird nicht mehr benötigt.

Siehe Abbildung 1.

2. Den hintersten Auspuff-Schalldämpfer aus der Aufhängung herausnehmen.
3. Das Hitzeschild abmontieren.
4. Die Seitenhalterungen A und B auf der linken und rechten Seite bei den Punkten C halbfest montieren.
5. Den Querträger D zwischen den Halterungen A und B bei den Punkten E halbfest anbringen. Siehe Abbildung 2.
6. Die Halterungen G bei den Halterungen F anlegen und bei den Punkten H halbfest anbringen.
7. Die Halterungen F und G anlegen und bei den Punkten I befestigen. Alles halbfest montieren.
8. Die Anhängervorrichtung einschließlich Gegenplatten L so auf die Fahrgestellträger anlegen, dass sie mit den vorhandenen Löchern übereinstimmen.
9. Den Querbalken an die Rückwand bei den Punkten K montieren.
10. Die Anhängervorrichtung einschließlich Füllplatten O bei den Punkten N montieren.
11. Die Anhängervorrichtung bei den Punkten M halbfest an den Langträger montieren.
12. Alle Schrauben und Muttern gemäß den Angaben in der Abbildung festdrehen.
13. Das Hitzeschild montieren.
14. Den Auspuff in den Auspuffgummi einhängen.
15. Den angegebenen Teil mit Hilfe der Schablone aus der Stoßstange heraus schneiden. (Schablone innen auf der Stoßstange anlegen)
16. Die Stoßstange montieren.
17. Die Kugelstange einschließlich Steckdosenplatte montieren.
18. Alle Schrauben und Muttern gemäß den Angaben in der Abbildung festdrehen.

Für die Demontage und Montage von Fahrzeugteilen das Werkstatt-Handbuch zu Rate ziehen.

Für die Montage und die Befestigungsmittel die Skizze zu Rate ziehen.

HINWEISE:

- * Für (eine) eventuell erforderliche Anpassung(en) "des Fahrzeugs" ist der Händler zu Rate zu ziehen.
- * Im Bereich der Anlageflächen muß Unterbodenschutz, Hohlraumkonservierung (Wachs) und Antiröhnmateriale entfernt werden.
- * **Vor dem Bohren prüfen, daß keine, dort eventuell vorhandene Leitungen beschädigt werden können.**
- * Alle Bohrspäne entfernen und gebohrte Löcher gegen Korrosion schützen.
- * Entfernen Sie "falls vorhanden", die Plastikkappen von den Punktschweißmütern.
- * Für das höchstzulässige Zuggewicht und der erlaubte Kugeldruck Ihres Fahrzeugs ist Ihr Händler zu befragen.
- * Die Quetschmütern müssen nach einem späteren lösen der Mütern gegen neue ausgetauscht werden, da ansonsten die Sicherungswirkung nicht mehr garantiert ist!

F

INSTRUCTIONS DE MONTAGE:

Avant de commencer le montage veuillez vérifier la plaque signalétique de l'attelage afin de déterminer la figure correspondante dans la notice de montage.

1. Déposer le pare-chocs du véhicule y compris la traverse en acier la traverse ne sera plus utilisée. Voir la figure 1.
2. Détacher le dernier silencieux de l'échappement de son attache.
3. Démonter le bouclier thermique.
4. Fixer les étriers latéraux A et B, à gauche et à droite des points C, sans serrer.
5. Monter la barre transversale D entre les supports A et B sur les points E, monter l'ensemble sans serrer. Voir la figure 2.
6. Positionner les supports G sur les supports F et les fixer aux points H, monter l'ensemble sans serrer.
7. Positionner les supports F et G et les fixer à l'emplacement des points I, monter l'ensemble sans serrer.
8. Positionner l'attache-remorque et les contre-pièces L sur les trous existants dans les longerons de châssis.

9. Monter la traverse sur la cloison arrière à l'emplacement des points K.
10. Fixer l'attache-remorque à l'emplacement des points N, y compris les plaquettes de calage O.
11. Monter l'attache-remorque sur les longerons de châssis, en serrant à la main, à l'emplacement des points M.
12. Serrer tous les boulons et écrous conformément au schéma.
13. Monter le bouclier thermique
14. Accrocher l'échappement dans le caoutchouc.
15. Scier la partie du pare-chocs indiquée avec le gabarit. (Placer le gabarit sur le côté intérieur du pare-chocs).
16. Mettre en place le pare-chocs.
17. Monter la barre de la rotule y compris la prise électrique.
18. Serrer tous les boulons et écrous conformément au schéma.

Pour le montage et le démontage des pièces du véhicule, consulter la notice du fabricant.

Consulter le croquis pour voir le montage et les moyens de fixation.

REMARQUE:

- * Pour une/des adaptations indispensables sur le véhicule, veuillez consulter le concessionnaire.
- * Enlever la couche de bitume ou d'anti-tremblement qui recouvre éventuellement les points de fixation.
- * Pour connaître le poids de traction maximum et le poids en flèche sur la rotule autorisée du véhicule, veuillez consulter votre concessionnaire.
- * **Veiller en perçant à ne pas endommager les conduites de électrique, de frein et de carburant.**
- * Retirer "si présents" les embouts en plastique des écrous de soudure par point.
- * Cette notice de montage doit être conservée à bord du véhicule après montage de l'attelage.

S

MONTERINGSANVISNINGAR:

Före du startar monteringen måste du kontrollera typskylten för att kunna bedöma vilken skiss i monteringsanvisningen som skall

användas.

1. Demontera stötfångaren inklusive stöttranden av stål från fordonet, stöttranden förfaller. Se figur 1.
2. Tag ut avgasrörets sista dämpare ur fästet.
3. Demontera värmeskölden.
4. Fäst sidostöden A och B, vänster och höger sida vid punkterna C, handfast.
5. Fäst tvärbalk D mellan hållarna A och B vid punkterna E utan att dra åt helt. Se figur 2.
6. Placera hållare G vid hållare F och fäst vid punkterna H utan att dra åt helt.
7. Placera stöden F och G och fäst dem vid punkterna I, fäst sedan det hela utan att dra åt ordentligt.
8. Placera dragkroken inklusive motbrickorna L i chassissbalkarna och på de befintliga hålen.
9. Montera bärbalken på underredets bakpanel vid punkterna K.
10. Montera dragkroken vid punkterna N inklusive fyllnadsplattor O.
11. Fäst dragkroken handfast vid punkterna M på chassissbalkarna.
12. Momentdrag alla skruvar och muttrar enligt figuren.
13. Fäst värmeskölden.
14. Häng avgasröret i gummifästet.
15. Såga ut den angivna delen ur stötfångaren med hjälp av schablonen. (placera schablonen mot stötfångarens insida).
16. Montera stötfångaren.
17. Montera kulstången inklusive kontaktplattan.
18. Momentdrag alla skruvar och muttrar enligt figuren.

Se verkstadshandboken för demontering och montering av fordonets delar.

Se skissen för montering och monteringsmaterial.

OBS:

- * Kontakta återförsäljaren om fordonet eventuellt bör modifieras.
- * Om det finns ett bitumen- eller stötdämpande lager vid kontaktytor skall detta avlägsnas.

- * Kontakta din återförsäljare för ditt fordonets max. dragvikt och tillåtna kultryck.
- * **Vid borring skall man se till att elektrisk-, broms- och bränsleledningarna inte skadas.**
- * Avlägsna de små plastlocken - om dessa finns - från punktsvetsmuttrarna.
- * Efter att draget är monterat, placera monteringsanvisningen tillsammans med bilens övriga dokument.



MONTAGEVEJLEDNING:

For at vælge rigtigt spændingsmoment, er det vigtigt at aflæse serienummeret på typepladen, for at kunne vælge hvilket af de medsendte diagrammer der skal anvendes.

1. Demonter kofangeren, inklusive køretøjets stålstødbjælke. Denne bliver overflødig. Se fig. 1.
2. Tag den sidste lydpotte ud af ophænget.
3. Demonter varmeskjoldet.
4. Monter sidebøjlerne A og B manuelt i venstre og højre side ved punkterne C.
5. Monter tværvangen D mellem beslagene A og B på punkterne E, fastgør det hele med håndkraft. Se fig. 2.
6. Anbring beslagene G på beslagene F og fastgør dem på punkterne H, fastgør det hele med håndkraft.
7. Anbring støtterne F og G og monter disse ved punkterne I monter det hele manuelt.
8. Anbring anhængertrækket, inklusive spændpladerne L, i chassisvangerne i de eksisterende huller.
9. Monter tværvangen mod bagvæggen ved punkterne K.
10. Monter anhængertrækket ved punkterne N inklusiv udfyldningsplader O.
11. Monter anhængertrækket manuelt ved punkterne M på chassisvangerne.
12. Spænd alle bolte og møtrikker ifølge tegning.
13. Monter varmeskjoldet.

14. Hæng udstødningen i udstødningsgummiet.
15. Sav den angivne del ud af kofangeren ved hjælp af skabelonen (skabelonen anbringes på indersiden af kofangeren).
16. Monter kofangeren.
17. Monter kuglestangen, inklusive kontaktplade.
18. Spænd alle bolte og møtrikker ifølge tegning.

Rådfør for demontering og montage af dele til køretøjet arbejdsplads-håndbogen.

Rådfør for montage og montagemidler skitsen.

BEMÆRK:

- * Kontakt forhandleren i forbindelse med eventuelle påkrævede ændring(er) på køretøjet.
- * Undervognsbehandlingen skal fjernes de steder hvor trækket ligger an mod bilen.
- * Kontakt Deres forhandler for oplysninger om den maksimale trækraft og det tilladte kugletryk.
- * **Vær forsigtig ikke at bore i ledninger-,bremse eller benzinslange**
- * Fjern plasticpropperne "om de findes" fra de punktsvejsede møtrikker.
- * DENNE MONTERINGSVEJLEDNING SKAL MEDBRINGES VED SYN.

E

INSTRUCCIONES DE MONTAJE:

Antes de comenzar el montaje por favor, verifique la placa descriptiva del enganche con el fin de determinar la figura correspondiente en la reseña de montaje.

1. Desmontar el parachoques inclusive el tope de acero del vehículo, el tope no se vuelve a utilizar. Véase la figura 1.
2. Sacar el último amortiguador del tubo de escape de la sujeción.
3. Desmontar el escudo térmico.
4. Coloque las abrazaderas laterales A y B, del lado izquierdo y derecho en los puntos C, apretándolas a mano.
5. Coloque la viga transversal D entre los soportes A y B en los puntos F

- y colóquelo todo apretando a mano. Véase la figura 2.
6. Coloque los soportes A en los soportes B y C y acóplelos en los puntos D, colocándolo todo apretando a mano.
7. Colocar los soportes F y G y fijarlos a la altura de los puntos I, montar el conjunto sin apretar mucho.
8. Instalar el gancho de remolque inclusive las contratuercas L en los largueros de chasis sobre los orificios existentes.
9. Montar el travesaño en la pared posterior a la altura de los puntos K.
10. Montar el gancho de remolque a la altura de los puntos A inclusive placas espaciadoras.
11. Montar el gancho de remolque a la altura de los puntos M sin apretar del todo en los largueros del chasis.
12. Apretar todos los tornillos y tuercas de acuerdo con los puntos del gráfico.
13. Coloque el escudo térmico.
14. Colgar el tubo de escape en la goma del tubo de escape.
15. Serrar la parte indicada del parachoques con ayuda de la plantilla. (instalar la plantilla en el lado interior del parachoques).
16. Montar el parachoques.
17. Montar la barra de la bola inclusive placa enchufe.
18. Apretar todos los tornillos y tuercas de acuerdo con los puntos del gráfico.

Consultar para el desmontaje y montaje de piezas del vehículo el manual de instalación de taller.

Consultar el croquis para el montaje y medios de fijación.

N.B.:

- * Para (una) eventual(es) adaptación(es) 'del vehículo' consúltese al concesionario.
- * Si en los puntos de fijación hay una capa de betún o anti-choque hay que quitarla.
- * Consulte a su concesionario para el peso máximo de tracción y la presión de la bola admitida de su vehículo.
- * **No agujerear cable de eléctrico, tubos de freno o gasolina"**
- * Retirar, si presentes, los capuchones de plástico de las tuercas de sol-

dadura por punto.

* Guarde estas instrucciones junto a la documentación del vehículo después del montaje del enganche.



ISTRUZIONI PER IL MONTAGGIO:

Prima di iniziare il montaggio verificare la terghetta per determinare quale disegno, presente nelle istruzioni, è applicabile.

1. Smontare il paraurti e la barra d'acciaio dal veicolo la barra in acciaio non dovrà più essere montata. Vedi figura 1.
2. Estrarre il silenziatore più esterno dal sostegno.
3. Smontare lo scudo termico.
4. Fissare manualmente i supporti laterali A e B, sinistro e destro, in corrispondenza dei punti C.
5. Montare la traversa D tra i sostegni A e B e fissarla manualmente in corrispondenza dei punti E. Vedi figura 2.
6. Montare i sostegni G sui sostegni F e fissare il tutto manualmente in corrispondenza dei punti H.
7. Posizionare i sostegni F e G e fissarli manualmente in corrispondenza dei punti I.
8. Posizionare il gancio traino, completo di contropiastre L, sui fori esistenti nel telaio.
9. Montare la traversa sulla parete posteriore in corrispondenza dei punti K.
10. Montare il gancio traino in corrispondenza dei punti N, applicando le piastre di riempimento O.
11. Fissare manualmente il gancio traino ai montanti del telaio in corrispondenza dei punti M.
12. Serrare tutti i dadi e bulloni alle coppie di serraggio indicate nel disegno.
13. Montare lo scudo termico.
14. Inserire il tubo di scarico nel sostegno in gomma.
15. Con l'ausilio della sagoma, segare via dal paraurti la parte indicata. (posizionare la sagoma sul lato interno del paraurti).
16. Montare il paraurti.
17. Montare l'asta della sfera, completa di piastra di contatto.

18. Serrare tutti i dadi e bulloni alle coppie di serraggio indicate nel disegno.

Per lo smontaggio ed il montaggio dei componenti del veicolo consultare il manuale tecnico dell'officina.

Consultare il disegno per il montaggio ed i dispositivi di fissaggio.

N.B.:

- * Per eventuali necessari adattamenti "del veicolo" si consiglia di consultare il fornitore.
- * Rimuovere lo strato di materiale isolante dai punti d'attacco.
- * Per il peso complessivo trainabile della Vostra vettura, consultate il Vostro rivenditore autorizzato.
- * **Praticando i fori, prestare attenzione a non danneggiare i cavi elettrici, i cavi del freno e i condotti del carburante.**
- * Rimuovere, se presenti, i coperchietti in plastica dai dadi di saldatura per punto.
- * Questa istruzione di montaggio deve essere allegata ai documenti del veicolo dopo l'installazione del gancio.



INSTRUKCJA MONTAŻU:

Przed rozpoczęciem montażu należy sprawdzić tabliczkę znamionową, żeby ustalić, który z szablonów znajdujących się w instrukcji montażowej należy wykorzystać.

1. Zdemontować z pojazdu zderzak wraz ze stalową belką zderzakową, belka zderzakowa nie będzie ponownie używana. Patrz rysunek 1.
2. Wysunąć z zawieszenia ostatni tłumik rury wydechowej.
3. Zdemontować płytę termiczną.
4. Zamontować wsporniki boczne A i B, po lewej i po prawej stronie w punktach C, nie dokręcać.
5. Zamontować poprzecznicę D między wspornikami A i B w punktach E, całość lekko przymocować. Patrz rysunek 2.
6. Umieścić wsporniki G na wspornikach F i umocować je w punktach H, całość lekko przymocować.
7. Umieścić wsporniki F i G i umocować je w punktach I, lekko przymoco-

- wać całość.
- Umieścić hak holowniczy wraz z przeciwnakrętkami L w poprzecznicach ramy podwozia w miejscu znajdujących się tam otworów.
 - Belkę poprzeczną zamontować na ścianie tylnej w punktach K.
 - Zamontować hak holowniczy w punktach N wraz z płytami wypełniającymi O.
 - Lekko przymocować część hak holowniczy w punktach M na ramie podwozia.
 - Dokręcić wszystkie śruby i nakrętki zgodnie z rysunkiem.
 - Zamontować płytę żaroodporną
 - Zawiesić rurę wydechową w gumowym zawieszaniu.
 - Zamontować zderzak.
 - Zamontować drąg kuli wraz z płytą z gniazdem wtykowym.
 - Dokręcić wszystkie śruby i nakrętki zgodnie z rysunkiem.

Co do montażu i montowania części pojazdu zapoznać się z podręcznikiem warsztatowym.

Co do montażu i środków montażowych zapoznać się ze schematem.

Wskazówki:

- Po przejechaniu 1000 km dokręcić wszystkie elementy skręcane.
- **Podczas ewentualnych odwierćnięć upewnić się, że w pobliżu nie znajdują się przewody instalacji elektrycznej, przewody hydrauliczne lub przewody paliwowe.**
- Wszystkie ubytki powłoki lakierniczej zabezpieczyć przed korozją.
- Należy wyjąć ewentualne plastikowe zaślepki w punktach przyspawanych nakrętek.
- Stosować nakrętki oraz śruby gatunkowe dostarczone w komplecie.
- Utrzymywać kulę w czystości, oraz pamiętać o regularnym jej smarowaniu.
- Hak holowniczy zarejestrować w stacji diagnostycznej.

Zastosowanie się do powyższych wskazań gwarantuje Państwu bezpieczeństwo, niezawodność i sprawność naszego wyrobu przez cały okres jego użytkowania.

SF

ASENNUSOHJEET:

Ennen asennusta, selvitä tyyppikilvestä, mikä asennusohjeen piirros koskee kyseistä autoa

1. Irrota ajoneuvosta puskuri sekä teräksinen iskunvaimenninpalkki, iskunvaimenninpalkkia ei enää käytetä. Ks. kuva 1.
2. Irrota viimeinen pakoputken äänenvaimennin kannattimesta.
3. Irrota lämpösuojus.
4. Kiinnitä sivukannattimet A ja B, vasen ja oikea puoli, löyhästi kohtiin C.
5. Kiinnitä poikittaispalkki D tukien A ja B väliin kohtiin E, kiinnitä kaikki käsin. Ks. kuva 2.
6. Aseta tuet G tukiin F ja kiinnitä ne kohtiin H, kiinnitä kaikki käsin.
7. Aseta kannattimet F ja G ja kiinnitä ne kohtiin I, kiinnitä ne kaikki löyhästi.
8. Aseta vetokoukku sekä taustalevyt L alustapalkkeihin olemassa oleviin reikiin.
9. Kiinnitä poikittaispalkki takaseinään kohtiin K.
10. Kiinnitä vetokoukku sekä välikappale O kohtiin N.
11. Kiinnitä löyhästi vetokoukku alustapalkkeihin kohtiin M.
12. Kiristä kaikki pultit ja mutterit piirroksen mukaisesti.
13. Kiinnitä lämpösuojus.
14. Ripusta pakoputki pakoputken kannattimeen.
15. Saha merkitty osa puskurista sablonin avulla. (asetta sabloni puskurin sisäpuolelle)
16. Kiinnitä puskuri.
17. Kiinnitä kuulavetolaite sekä pistorasialevy.
18. Kiristä kaikki pultit ja mutterit piirroksen mukaisesti.

Ajoneuvon osien purkamis- ja asennusohjeet, ks. työpaikalla käytetty käsikirja.

Asennus- ja kiinnitysohjeet, ks. piirros.

TÄRKEÄÄ:

- * "Ajoneuvoa" koskevasta mahdollisesta tarpeellisesta sovellutuksesta/sovellutuksista on kysyttävä neuvoa jälleenmyyjältä.
- * Mikäli kiinnityskohdissa on bitumi- tai tärinänestokerros, se on poistettava.
- * Auton vetämää sallittua enimmäiskuormitusta on tiedusteltava jälleenmyyjältä.
- * **Porattaessa on huolehdittava siitä, että ei jouduta kosketuksiin sähkö-, jarru- tai polttoaineojtojen kanssa.**
- * Poista, "mikäli olemassa", pistehitsausmuttereiden muovisuojukset.
- * Nämä asennusohjeet on asennuksen jälkeen säilytettävä yhdessä ajoneuvoa koskevien papereiden kanssa.

CZ

POKYNY K MONTÁŽI:

Před instalací je nutno zkontrolovat typový štítek, abyste zjistili, který nákras v pokynech pro instalaci máte použít.

1. Odstraňte nárazník o ocelovou nosník nárazníku z vozidla. Nosník nárazníku již nebudete potřebovat. Viz schéma 1.
2. Uvolněte poslední tlumič výfuku z držáku.
3. Odstraňte tepelný štít.
4. Přiložte boční konzoly A a B, levou a pravou stranou k bodům C, ručně utáhněte.
5. Umístěte příčný nosník D mezi podpěry A a B k bodům E a utáhněte ručně tento celek. Viz schéma 2.
6. Umístěte podpěry G na podpěry F a přiložte je k bodům H, utáhněte ručně tento celek.
7. Umístěte vzpěry F a G a připevněte je v bodech I, pak připevněte celou tuto část aniž byste ji plně utáhli.
8. Umístěte tažnou tyč včetně opěrných destiček L do nosníku podvozku do existujících otvorů.
9. Připevněte traverzu n zadní panel k bodům K.
10. Připevněte tažnou tyč v bodech N pomocí rozpěrných trubiček O.
11. Připevněte tažnou tyč v bodu M na nosníky podvozku.
12. Utáhněte všechny matice a šrouby kroutivou silou uvedenou ve výkre-

se.

13. Připevněte tepelný štít.
14. Zavěste výfuk do výfukové svorky.
15. Použijte šablonu k odřezání označené části nárazníku. (umístěte šablonu zevnitř nárazníku)
16. Připevněte nárazník.
17. Připevněte kulovou tažnou hlavici včetně destičky se zásuvkou.
18. Utáhněte všechny matice a šrouby kroutivou silou uvedenou ve výkre-

Před demontáží a montáží částí vozidla konzultujte montážní příručku.

Montážní pokyny a metoda připevnění dle náčrtu.

DŮLEŽITÉ

- * Pokud je potřeba provést na voze úpravy, obraťte se na svého prodejce.
- * Pokud je místo montáže opatřeno asfaltovým nátěrem nebo vrstvou nátěru snižující hluk, odstraňte je.
- * Pro informaci o maximálním nákladu povoleném k tažení se obraťte na svého prodejce.
- * **Při vrtání dbejte zvýšené pozornosti, zejména co se týče elektrických, brzdových a palivových kontaktů.**
- * Pokud jsou na maticích bodového svařování plastová víčka, odstraňte je.
- * Po montáži uschovejte tento manuál k ostatním dokladům vozidla.

H

SZERELÉSI ÚTMUTATÓ:

Mielőtt rögzítené az eszközöt, ellenőrizze a típusablát, hogy a rögzítési útmutató alapján melyik ábra alkalmazandó.

1. Távolítsa el a járműről az ütközőt és az acél ütközőrudat. Az ütközőrúdra már nem lesz szükség. Lásd az ábrát 1.
2. Oldja ki az utolsó kipufogódobot a csatlakozóból.
3. Távolítsa el a hővédő pajzsot.
4. Illesse az A és B jelű, bal és jobb oldali oldalsó konzolokat a C jelű pontokhoz, majd húzza meg kézzel.

5. Illessze az D keresztartót az A és B tartók közé az E pontokban, majd húzza meg ujjal a rögzítéseket. Lásd az ábrát 2.
6. Állítsa az G tartókat a F tartókra, és csatlakoztassa őket a H pontokon, majd húzza meg ujjal a rögzítéseket.
7. Helyezze el a F és G támasztékokat és illessze a I pontokhoz, majd szerelje fel az egész tárgyat lazán felcsavarva.
8. Helyezze a vontatórudat, a(z) L alátétekkel együtt az alvázelemhez a meglévő lyukak segítségével.
9. Illessze a keresztartót a hátsó panelre a K pontokhoz.
10. Helyezze fel a vontatórudat az N-val jelölt pontokban távolságtartó lemezek segítségével O.
11. Illessze a vontatórudat és szorítsa be kézzel a M pontokban az alváz tartóira.
12. Szorítsa be az összes anyát és csavart a rajzon feltüntetett csavarónyomatékig.
13. Szereljük fel a hővédő pajzsot.
14. Függeszse a kipufogót a kipufogógumira.
15. Használja a sablont a feltüntetett cikk kifűréseléséhez az ütközőből. (helyezze a sablont az ütköző belső részére)
16. Helyezze fel az ütközőt.
17. Helyezze fel a gömb alakú rögzítőt, az illesztőlemezzel együtt.
18. Szorítsa be az összes anyát és csavart a rajzon feltüntetett csavarónyomatékig.

A szétszerelés és a jármű alkatrészek összeillesztése érdekében, lásd a munkahelyi kézikönyvet.

Az összeillesztési utasítás és a csatlakozási eljárás érdekében, lásd a rajzot.

FONTOS

- * Amennyiben a gépkocsin módosításra van szükség, kérjünk felvilágosítást kereskedőnk@CEI.
- * Amennyiben a csatlakozási pontok bitumennel, vagy zajszőkcent@CE anyaggal van bevonva, ezeket távolítsuk el.
- * A jármű által maximálisan vontatható megengedett teher mértékéről tájékozódjunk kereskedőnk@CEI-nél.

*** Fűrés során ügyeljünk arra, hogy elkerüljük az elektromos, a fék- és az üzemanyag-vezetékeket.**

* Amennyiben ponthegeztéssel rögzített anyákkal találkozunk, vegyük le róluk a műanyag sapkát.

* A felszerelés után az útmutatót @Erizzük a gépjármű papírjaival együtt.

RUS РУКОВОДСТВО ДЛЯ МОНТАЖА:

Перед тем, как начинать монтаж, требуется проверить табличку с типом изделия для того, чтобы определить какую именно из иллюстраций в инструкции по установке нужно использовать.

1. Снять бампер вместе со стальным буферным брусом автомобиля буферный брус больше не понадобится. См. рисунок 1.
2. Вынуть последний глушитель выхлопа из подвески.
3. Снять теплозащитный экран.
4. Установить боковые кронштейны А и В слева и справа в точках С, закрепив их не до конца.
5. Установить поперечный брус D между опорами А и В в точках E, затянув крепежный материал не до конца. См. рисунок 2.
6. Установить кронштейны G на опорах F и закрепить их в точках H, затянув крепежный материал не до конца.
7. Поставить кронштейны F и G и прикрепить их в точках I, закрепив не до конца.
8. Вставить буксирный крюк вместе с опорными кронштейнами L в полости балок шасси, совмещая их с существующими отверстиями.
9. Закрепить поперечный брус на задней стенке в точках K.
10. Установить буксирный крюк в точках N, вместе с наполняющими пластинами O.
11. Установить буксирный крюк в точках M на балки шасси, закрепив ее не до конца.
12. Затянуть все болты и гайки в соответствии со значениями, указанными на рисунке.
13. Установить теплозащитный экран.
14. Подвесить выхлопную трубу в подвеску.
15. Выпилить указанную часть из бампера при помощи шаблона. (Нанести шаблон на внутреннюю сторону бампера.)
16. Установить бампер.

17. Установить крюк с шаром, вместе со штепсельной платой.
18. Затянуть все болты и гайки в соответствии со значениями, указанными на рисунке.

Для инструкций по снятию и установке деталей автомобиля, обращайтесь к руководству для работников гаражей.

Информацию о монтаже и средствах крепления вы найдете в схеме.

ВНИМАНИЕ:

- * Если потребуются изменения конструкции транспортного средства, следует посоветоваться с дилером автомобиля.
- * Если в точках прикрепления имеется слой битума или противوشумовой материал, его следует удалить.
- * Сведения о максимально допустимой массе буксируемого прицепа Вы можете получить у дилера автомобиля.
- * При сверлении следите за тем, чтобы не задеть электропроводку и линии тормозной цепи и подачи горючего.
- * Удалите (если они имеются) пластмассовые затычки из приваренных гаек.
- * После монтажа крюка следует хранить настоящее руководство в комплекте с технической документацией автомобиля.

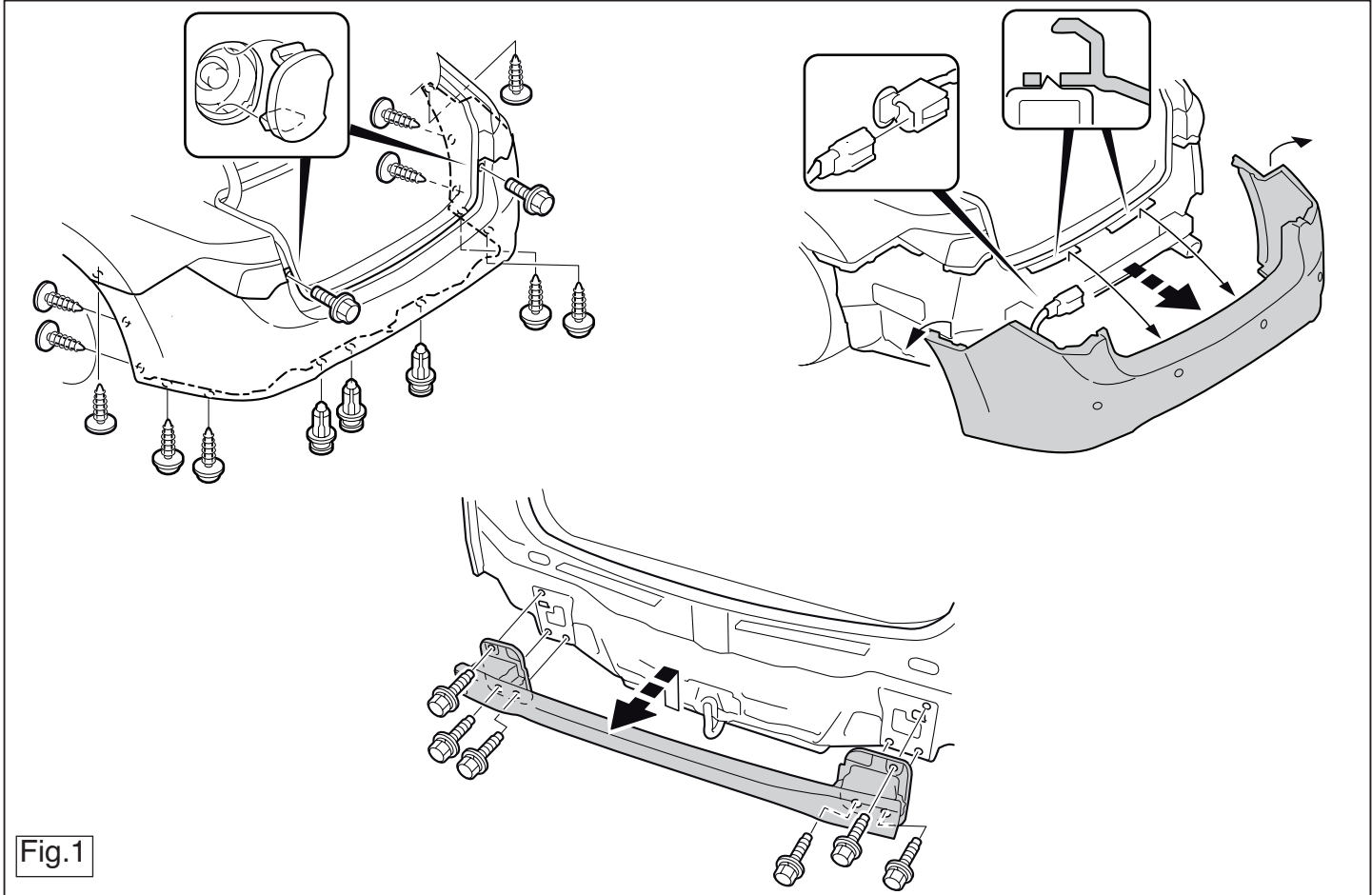
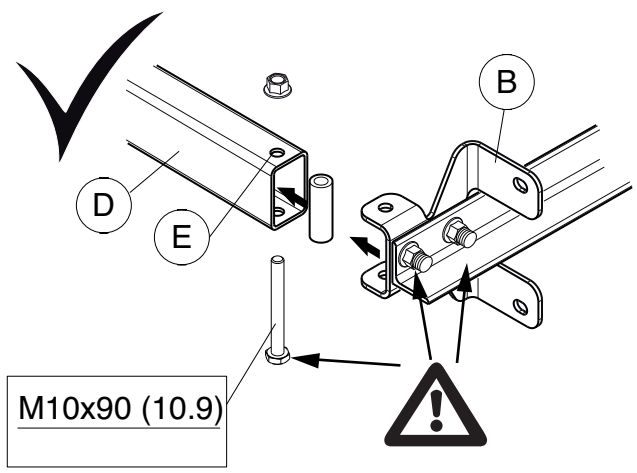
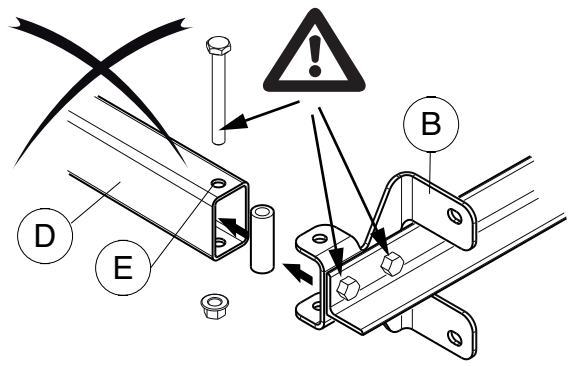


Fig.1



M10x90 (10.9)

Fig.2

Template 5057

Place on inside bumper

Bend line

