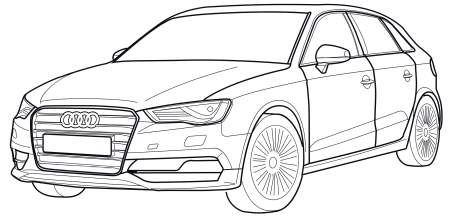
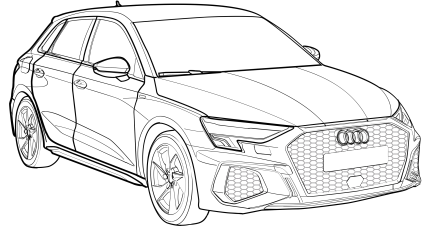


# Towbar

## 40544

### Audi/ Seat/ Skoda/ Volkswagen

- A3 Sportback 06/2012 ->
- A3 Limousine 2014 - 2020
- A3 Cabrio 2013 - 2020
- Leon (incl. FR) 11/2012 ->
- Leon SC (incl. FR) 2013 - 2018
- Leon ST (incl. FR) 07/2013 ->
- Octavia 2013-2023
- Octavia Combi 2013-2023
- Superb 06/2015 ->
- Superb Combi 09/2015 ->
- Golf 11/2012 ->
- Golf Variant 09/2013 ->
- Golf Sportsvan 2014 - 2020
- Arteon 2020 - 2023
- Arteon Shooting Brake 2020 - 2023
- Passat 2014 - 2023
- Passat Variant 10/2014 ->



This Fitting Instruction is dated **21-01-2025**.  
Always scan for the latest and most complete fitting instructions.





#### NL

- \* Inbouwen in een high-voltage elektrische auto of in een hybride auto mag uitsluitend door gekwalificeerd personeel geschieden.
- \* De voorgeschreven kwalificaties variëren naargelang het gebied.
- \* Neem de plaatselijk geldende wetgeving en de wettelijk voorgeschreven richtlijnen met betrekking tot service aan elektrische voertuigen in acht.
- \* Het niet in acht nemen van deze instructie kan tot ernstig letsel en dood leiden.

#### GB

- \* Fitting in a HV electric car or hybrid vehicle must only be done by qualified personnel.
- \* The required qualifications may vary depending on the region.
- \* Please observe the local legislation and legal directives relating to service to electric vehicles.
- \* Disregarding these instructions may lead to serious injuries or death.

#### D

- \* Der Einbau in ein HV Elektrofahrzeug/ Hybrid darf nur von qualifiziertem Personal durchgeführt werden.
- \* Die erforderlichen Qualifikationen variieren je nach Region.
- \* Beachten Sie die örtlichen Gesetze und gesetzlichen Richtlinien bezüglich Elektrofahrzeug-Service.
- \* Das Missachten dieser Anweisung kann zu schweren Verletzungen oder zum Tod führen.

#### F

- \* Le montage dans un véhicule électrique haute tension (HV) ou un véhicule hybride ne peut être fait que par du personnel qualifié.
- \* Les qualifications requises sont variées selon la région.
- \* Respectez les lois locales et les directives légales pour le service aux véhicules électriques.
- \* Le non-respect de ces instructions peut provoquer des blessures graves ou entraîner la mort.

#### S

- \* Monteringen i ett HS-elfordon eller ett hybridfordon får endast genomföras av kvalificerad personal.
- \* Vilken kvalifikation som krävs kan variera från region till region.
- \* Beakta alla lagar och bestämmelser som gäller i respektive land samt alla lagliga direktiv som gäller för servicearbeten på elfordon.
- \* Om detta inte beaktas finns risk för mycket allvarlig kroppsskada eller livsfara.

#### DK

- \* Indbygningen i et HV elektrisk køretøj eller hybridkøretøj må kun gennemføres af kvalificeret personale.
- \* De krævede kvalifikationer varierer afhængigt af regionen.
- \* Læs og overhold de lokale love og de lovmæssige bestemmelser vedr. service af elektriske køretøjer.
- \* En manglende overholdelse af denne instruktion kan føre til alvorlige kvæstelser, evt. med døden til følge.

#### E

- \* La instalación en un vehículo híbrido o en un vehículo eléctrico de alto voltaje solo puede ser realizada por personal cualificado.
- \* Las calificaciones varían según la región.
- \* Tenga en cuenta las leyes locales y las pautas legales con respecto al servicio del vehículo eléctrico.
- \* Si no se siguen estas instrucciones, se pueden producir lesiones graves o la muerte.



I

\* L'installazione in un'automobile ibrida oppure in un'automobile elettrica ad alta tensione (HV) può essere eseguita esclusivamente da parte di personale qualificato.

\* Le qualificazioni necessarie variano da regione a regione.

\* Tenere conto delle leggi e delle direttive valide a livello locale in relazione all'assistenza per le auto elettriche.

\* La mancata osservanza di queste istruzioni può causare lesioni gravi oppure la morte.

PL

\* Montaż w pojeździe z napędem elektrycznym HV lub z napędem hybrydowym może zostać

wykonany wyłącznie przez wykwalifikowany personel.

\* Wymagane kwalifikacje mogą różnić się zależnie od regionu, w którym dokonywany jest montaż.

\* Wymagane jest przestrzeganie lokalnych przepisów prawnych i dyrektyw dotyczących serwisu pojazdów z napędem elektrycznym.

Nieprzestrzeganie powyższych wskazówek grozi ciężkimi urazami ciała lub utratą życia.

SF

\* Asennuksen korkeajännitesähköajoneuvoon (HV) tai hybridiajoneuvoon saa suorittaa vain pätevä henkilöstö.

\* Vaadittava pätevyys vaihtelee maakointaisesti.

\* Noudata sähköajoneuvon huoltoa koskevia paikallisia lakeja ja lain määräyksiä.

\* Tämän ohjeen laiminlyönti voi aiheuttaa vakavan loukkaantumisen tai kuoleman.

CZ

\* Vestavbu do elektrovozidla na vysoké napětí nebo do hybridního vozidla může provádět pouze kvalifikovaný personál.

\* Dle daného státu se nezbytná požadovaná kvalifikace liší.

\* Při servisních činnostech na elektrovozidlech postupujte dle místních zákonů a zákonných směrnic.

\* Nedodržování těchto pokynů může mít za následek vážné úrazy a smrt.

H

\* A beépítést egy nagyfeszültségű villamos gépjárműbe vagy egy hibrid gépjárműbe csak megfelelő képesítésű személyzet hajthatja végre.

\* A szükséges képesítés régióról régióra változó. Kérjük, vegye tekintetbe a villamos gépjárművek szerivelésével kapcsolatos helyi törvényeket és törvényes irányelveket.

\* Ezen Utasítás figyelmen kívül hagyása súlyos vagy halálos sérülésekhez vezethet.

RUS

\* Монтаж в электромобиль HV или в гибридный автомобиль может производить только квалифицированный персонал.

\* Уровень необходимой квалификации зависит от региональных требований.

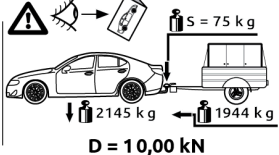
\* Обратите Ваше внимание на региональные законы и директивы согласно законодательству относительно сервиса для электромобилей.

\* Несоблюдение данной инструкции может обусловить тяжелые травмы или привести к смертельному случаю.

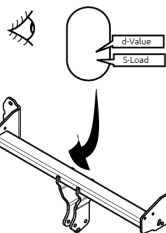
1



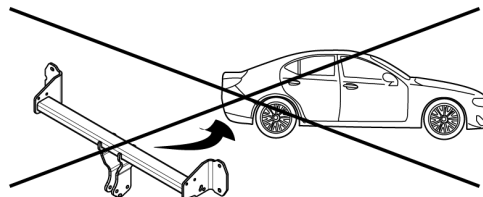
$$D = \frac{\text{MAX KG} \times \text{MAX KG}}{\text{MAX KG} + \text{MAX KG}} \times 0,0098 \leq 10,00 \text{ kN}$$



2

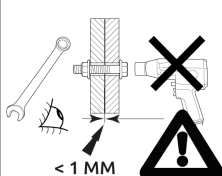
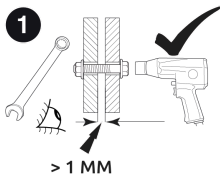


D-Value  
S-Load

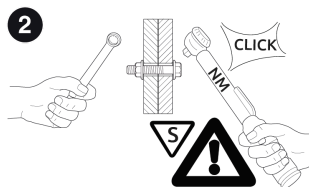


KEEP THE WASTE SEPARATION IN MIND

1



2



# BRiNK

Type no. **40544** Art.no.

Serial no. **XXX**  **E**

Coupling class **A50-X**

Approval no.

**E11 55R 0213094**

D-value **D 11.3** kN

Vertical load **S 100** kg

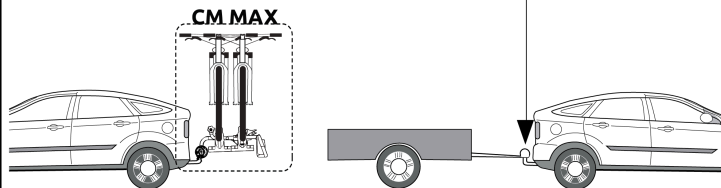
CM-Load **CM 75** kg

Part no.

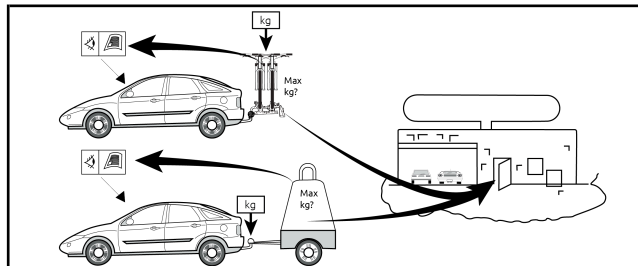
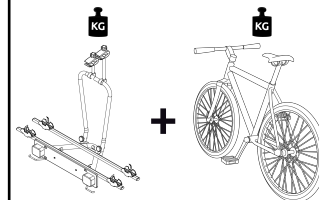
Made by **BRiNK**

CM Max.: 75kg

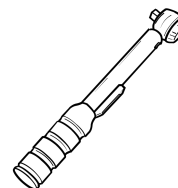
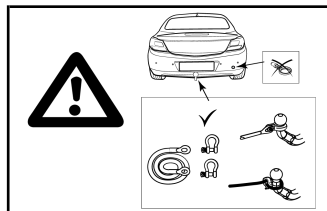
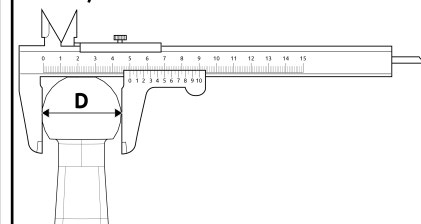
Max. vertical load: 100kg



CM (Carrier Mass) =



$\varnothing 49,61\text{mm} \leq D \leq \varnothing 50\text{mm}$



0km

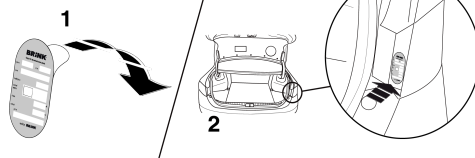
1000km



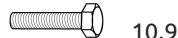
+



Copy of manufacturersplate



**Bolts/Nuts**



10.9



10

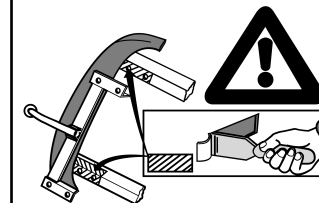
**Washers**

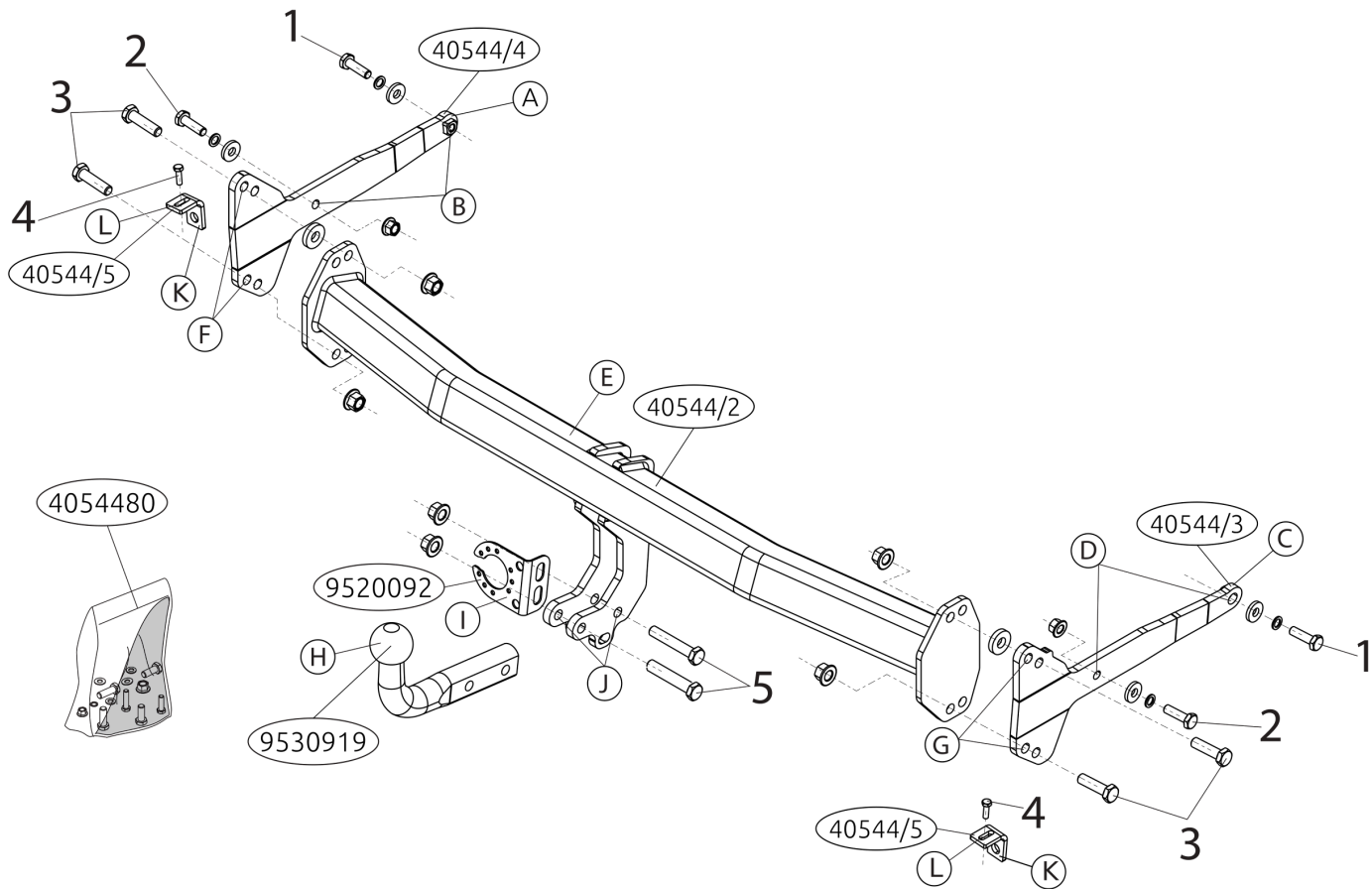


Washer

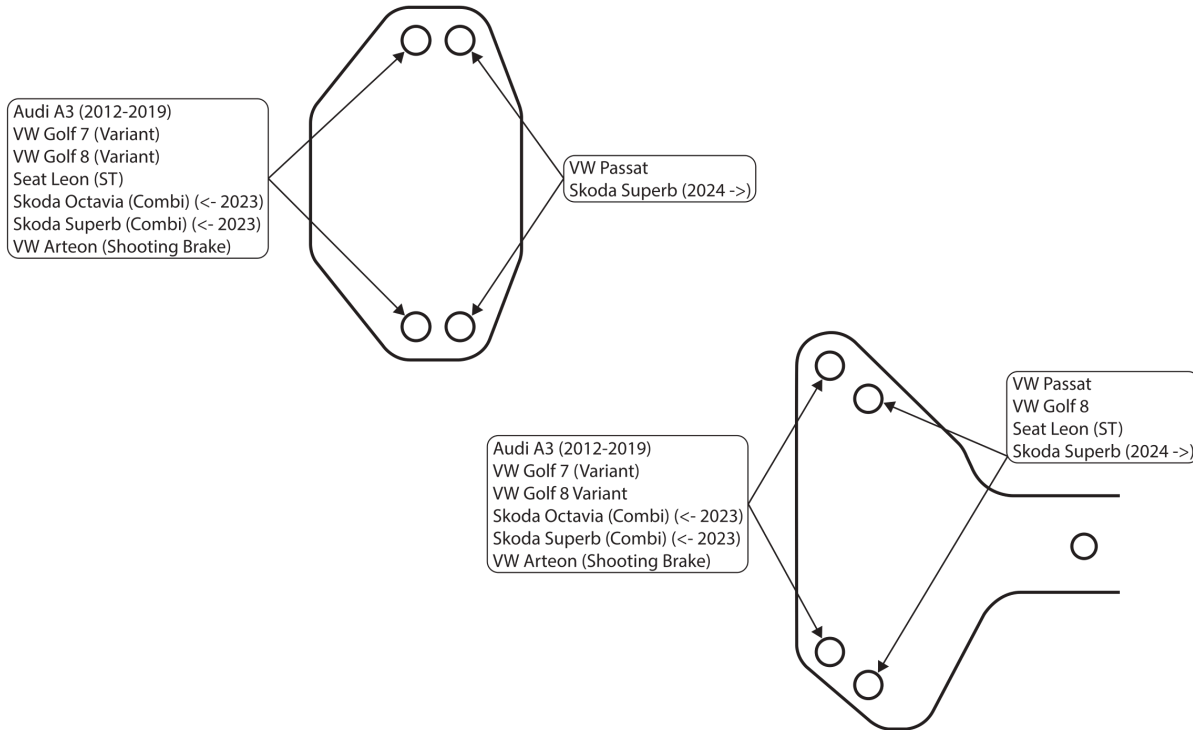


Schnorr washer (VS)



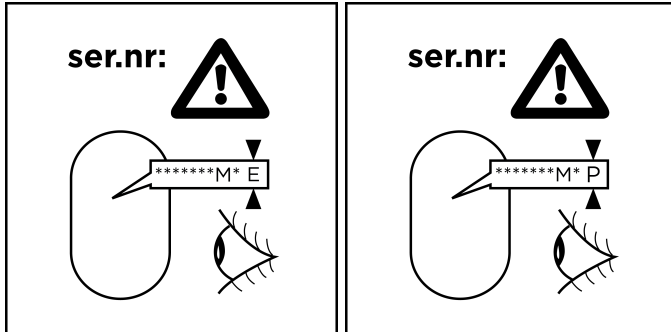


# Fixed 40544



# Torque

Before you start the fitting you must check the type plate to determine which sketch, in the fitting instruction, is applicable.



## 1. M10x35 (10.9)

\*\*\*\*\*M\* E: 45 Nm

\*\*\*\*\*M\* P: 45 Nm

## 2. M10x35 (10.9)

\*\*\*\*\*M\* E: 75 Nm

\*\*\*\*\*M\* P: 72 Nm

## 3. M12x45(10.9)

\*\*\*\*\*M\* E: 120 Nm

\*\*\*\*\*M\* P: 105 Nm

## 4. M6x20 (10.9)

\*\*\*\*\*M\* E: 20 Nm

\*\*\*\*\*M\* P: 20 Nm

## 5. M12x70 (10.9)

\*\*\*\*\*M\* E: 120 Nm

\*\*\*\*\*M\* P: 105 Nm



## NL Montage handleiding

**Voordat u met de montage begint dient u op het typeplaatje te kijken welke schets in de handleiding van toepassing is.**

1. Demonteer de achterlichtunits. Demonteer de bumper inclusief de stootbalk van het voertuig. De stootbalk wordt niet meer gebruikt. Herplaats de bouten. Zie figuur 1,2,3,4,5,6,7,8.
2. Let op, indien nodig: Neem de uitlaat uit de achterste ophangrubbers.
3. Let op, indien nodig: Demonteer het hitteschild.
4. Let op, indien aanwezig: Laat het reservewiel en de AD-Blue tank zakken.
5. Plaats de zijplaten A en C op de punten B & D.
6. Monteer de dwarsbalk E tussen de zijplaten en bevestig deze t.p.v. de punten F en G, monteer het geheel los-vast.
7. Monteer de Brink Connector H inclusief stekkerplaat I op de punten J.
8. Indien aanwezig: Monteer de antenne aan steun K op de punten L.
9. Draai alle bouten en moeren overeenkomstig de schets vast.
10. Herplaats de AD-Blue tank.
11. Monteer het hitteschild.
12. Hang de uitlaat in het uitlaatrubber.
13. Zaag overeenkomstig figuur 9,10,11,12,13,14,15,16,17 de aangegeven delen uit.
14. Herplaats het onder punt 1 verwijderde.

**Raadpleeg voor demontage en montage van voertuigonderdelen het werkplaatshandboek. Raadpleeg voor montage en bevestigingsmiddelen de schets.**

### Belangrijk

- \* Voor eventueel noodzakelijke aanpassing(en) "van het voertuig" dient men de dealer te raadplegen.
- \* Indien op de bevestigingspunten een bitumen of anti-dreunlaag aanwezig is, dient deze verwijderd te worden.
- \* Voor de max. toegestane massa, welke uw auto mag trekken, dient u uw dealer te raadplegen.

\* Bij het boren dient men er zorg voor te dragen, dat electriciteits-, remen brandstofleidingen niet worden geraakt

\* Verwijder "indien aanwezig" de plastik dopjes uit de puntlasmoeren.

\* Deze handleiding dient na montage bij de voertuigpapieren gevoegd te worden.

\* Brink is niet aansprakelijk voor de schade die het direct of indirect gevolg is van onjuiste montage, daaronder begrepen gebruik van niet-geschikte gereedschappen en het gebruik van andere dan de voorgeschreven montagewijze en middelen, dan wel onjuiste interpretatie van dit onderhavig montagevoorschrift.

## GB Fitting Instructions

**Before you start the fitting you must check the type plate to determine which sketch, in the fitting instruction, is applicable.**

1. Remove the rear-light units. Remove the bumper and the buffer beam from the vehicle. The buffer beam will no longer be needed. Replace the bolts. See image 1,2,3,4,5,6,7,8.
2. Please note. If necessary: Release the exhaust pipe from its last two holders.
3. Please note. If necessary: Remove the heat shield.
4. Please note: if present: Lower the spare wheel and the AD-Blue tank.
5. Place sideplates A and C at points B & D.
6. Fit the cross beam E between sideplate's at points F and G, fit the whole thing finger-tight.
7. Fit the Brink Connector H, including socket plate I at points J.
8. If present: Attach the aerial to support K at points L.
9. Tighten all nuts and bolts to the torque indicated in the drawing.
10. Replace the AD-Blue tank.
11. Fit the heat shield.
12. Hang the exhaust in the exhaust rubber.
13. Saw out the portions as indicated in img. 9,10,11,12,13,14,15,16,17.
14. Replace the items removed in step 1.

**For dismantling and fitting the vehicle parts, see the site handbook. For fitting instructions and attachment method, see drawing.**

### **Important**

- \* Should this installation process entail the cutting of the bumper – conformation **MUST** be obtained by the installation engineer of the customer's acceptance prior to completion. Brink Towing Systems do not accept responsibility for any matters arising as a result of this miscommunication.
- \* All measurements are in mm!
- \* The dealer should be consulted for possible necessary adjustment(s) ""of the vehicle"".
- \* Remove the insulating material from the contact area of the fitting points.
- \* Consult your dealer for the maximum tolerated pull weight and ball hitch pressure of your vehicle.
- \* Do not drill through electrical-, brake- or fuellines.
- \* Remove (if present) the plastic caps from the spot welding nuts.
- \* This fitting instruction has to be enclosed in the vehicle documents after fitting the towbar.
- \* Brink is not liable for damage caused directly or indirectly by incorrect assembly, including the use of unsuitable tools, the use of other assembly methods and means than the ones outlined, and the incorrect interpretation of these assembly instructions.

## **D**

### **Montage anleitung**

**Vor Beginn des Einbaus ist anhand der Typlakette der Anhänger kupp-  
lung festzustellen, welche Einbauskizze in dieser Montageanleitung die  
richtige ist.**

1. Die Rücklichter abmontieren. Die Stoßstange einschließlich den Stoßbalken vom Fahrzeug abmontieren. Der Stoßbalken wird nicht mehr benötigt. Die Schrauben wieder anbringen. Siehe Abbildung 1,2,3,4,5,6,7,8.
2. Hinweis (soweit erforderlich): Den Auspuff aus den hintersten Gummiaufhängungen nehmen.
3. Hinweis (soweit erforderlich): Das Hitzeschild abmontieren.

4. Achtung, wenn vorhanden: Das Ersatzrad und AD-Blue tank herunter lassen.
5. Die Seitenplatten A und C bei den Punkten B & D einsetzen.
6. Den Querträger E zwischen den Halterungen bei den Punkten F und G halbfest anbringen.
7. Den Brink Connector H einschließlich Steckdosenplatte I bei den Punkten J montieren.
8. Falls vorhanden: Die Antenne an die Halterung K bei den Punkten L montieren.
9. Alle Schrauben und Muttern gemäß den Angaben in der Abbildung festdrehen.
10. Das AD-Blue tank wieder einsetzen.
11. Das Hitzeschild montieren.
12. Den Auspuff in den Auspuffgummi einhängen.
13. Gemäß Abb. 9,10,11,12,13,14,15,16,17 die angegebenen Teile heraussägen.
14. Das unter Abschnitt 1 Entfernte wieder anbringen.

**Für die Demontage und Montage von Fahrzeugteilen das  
Werkstatt-Handbuch zu Rate ziehen. Für die Montage und die  
Befestigungsmittel die Einbauskizze zu Rate ziehen.**

### **Wichtig**

- \* Für (eine) eventuell erforderliche Anpassung(en) ""des Fahrzeugs"" ist der Händler zu Rate zu ziehen.
- \* Im Bereich der Anlageflächen muß Unterbodenschutz, Hohlraumkonser-  
vierung (Wachs) und Antidröhnmaterial entfernt werden.
- \* Vor dem Bohren prüfen, daß keine, dort eventuell vorhandene Leitungen  
beschädigt werden können.
- \* Alle Bohrspäne entfernen und gebohrte Löcher gegen Korrosion schützen.
- \* Entfernen Sie ""falls vorhanden"" , die Plastikklappen von den Punkt  
schweiß muttern.
- \* Für das höchstzulässige Zuggewicht und der erlaubte Kugeldruck Ihres  
Fahrzeugs ist Ihr Händler zu befragen.

\* Die Quetschmuttern müssen nach einem späteren lösen der Muttern gegen neue ausgetauscht werden, da ansonsten die Sicherungswirkung nicht mehr garantiert ist!

\* Brink haftet nicht für Schäden, die als direkte oder indirekte Folge einer nicht ordnungsgemäßen Montage auftreten, darunter fallen auch die Benutzung von ungeeigneten Werkzeugen, andere als die vorgeschriebenen Montageverfahren und Montagemittel sowie eine fehlerhafte Interpretation der betreffenden Montageanweisung.

## F

### Instructions de montage

**Avant de commencer le montage veuillez, vérifier la plaque signalétique de l'attelage afin de d'identifier l'illustration correspondante dans la notice de montage.**

1. Démonter les feux arrière. Déposer le pare-chocs du véhicule y compris la traverse; la traverse ne sera plus utilisée. Remettre les boulons de fixations en place. Voir la image 1,2,3,4,5,6,7,8.
2. Attention, si nécessaire: Détacher l'échappement des attaches en caoutchouc postérieures.
3. Attention, si nécessaire: Déposer le bouclier thermique.
4. Attention, si présent : Abaisser la roue de secours et le réservoir AD-Blue.
5. Positionner les plaques latérales A et C à l'emplacement des points B & D.
6. Monter la barre transversale E entre les supports sur les points F et G, monter l'ensemble sans serrer.
7. Monter le Brink Connector H et compris la prise électrique I sur les points J.
8. Si présents: Monter l'antenne sur le support K sur les points L.
9. Serrer tous les boulons et écrous conformément au schéma.
10. Remettre le AD-Blue réservoir.
11. Monter le bouclier thermique
12. Accrocher l'échappement dans le caoutchouc.
13. Scier les parties indiquées conformément à la image 9,10,11,12,13,14,15,16,17.
14. Remettre en place les éléments déposés au point 1.

**Pour le montage et le démontage des pièces du véhicule, consulter la notice du fabricant. Consulter le croquis pour voir le montage et les moyens de fixation.**

### Importante

- \* Pour une/des adaptations indispensables sur le véhicule, veuillez consulter le concessionnaire.
- \* Enlever la couche de bitume ou d'anti-tremblement qui recouvre éventuellement les points de fixation.
- \* Pour connaître le poids de traction maximum et le poids en flèche sur la rotule autorisée du véhicule, veuillez consulter votre concessionnaire.
- \* Veiller en perçant à ne pas endommager les conduites de électrique, de frein et de carburant.
- \* Retirer ""si présents"" les embouts en plastique des écrous de soudure par point.
- \* Cette notice de montage doit être conservée à bord du véhicule après montage de l'attelage.
- \* Brink décline toute responsabilité pour les dommages qui pourraient directement ou indirectement résulter d'un montage incorrect, y compris l'utilisation d'outils inappropriés et l'utilisation d'un mode d'emploi et de moyens autres que ceux prescrits, ou bien résulter d'une interprétation inexacte des présentes instructions de montage.

## S

### Monterings anvisningar

**Innan du startar monteringen måste du kontrollera typskylten för att kunna bedöma vilken skiss i monteringsanvisningen som ska användas.**

1. Demontera bakljusmodulerna. Demontera stötfångaren inklusive stötranden från fordonet, stötranden förfaller. Sätt tillbaka skruvar. Se figur 1,2,3,4,5,6,7,8.
2. Observera! Om nödvändigt: Lossa avgasröret ur sina bakersta gummifästen.
3. Observera! Om nödvändigt: Avlägsna värmeskölden.
4. Observera: om tillgänglig: Sänk ned reservdäcket och AD-Blue tanken.
5. Placera sidoplattorna A och C vid punkterna B & D.
6. Fäst tvärbalk E mellan hållarna vid punkterna F och G utan att dra åt helt.

7. Montera Brink Connector H inklusive kontaktplattan I vid punkterna J.
8. Om dessa finns: Montera antennen på stöd K vid punkterna L.
9. Momentdra alla skruvar och muttrar enligt bilden.
10. Ersätt AD-Blue tanken.
11. Fäst värmeskölden.
12. Häng avgasröret i gummifästet.
13. Såga ut delarna enligt fig. 9,10,11,12,13,14,15,16,17.
14. Montera de delar som demonterades under punkt 1.

**Se verkstadshandboken för demontering och montering av fordonets delar. Se figuren för montering och monteringsmaterial.**

### Viktig

- \* Kontakta återförsäljaren om fordonet eventuellt bör modifieras.
- \* Om det finns ett bitumen- eller stötdämpande lager vid kontaktytor skall detta avlägsnas.
- \* Kontakta din återförsäljare för ditt fordon's max. dragvikt och tillåtna kultryck.
- \* Vid borrning skall man se till att elektrisk-, broms- och bränsleledningarna inte skadas.
- \* Avlägsna de små plastlocken - om dessa finns - från punktsvetsmuttrarna.
- \* Efter att draget är monterat, placera monteringsanvisningen tillsammans med bilens övriga dokument.
- \* Brink är inte ansvariga för skada som orsakats direkt eller indirekt av felaktig montering, inklusive användning av olämpliga verktyg, andra monteringsmetoder och processer än de som beskrivs, samt felaktig tolkning av dessa monteringsinstruktioner.

DK

### Monteringsvejledning

**Inden du starter montage, skal du se på typeskiltet, hvilken tegning i vejledningen der skal anvendes.**

1. Demonter baglysenhederne. Demonter kofangeren, inklusive køretøjets stødbjælke. Denne bliver overflødig. Sæt boltene på plads igen. Se fig. 1,2,3,4,5,6,7,8.
2. OBS! Om nødvendigt: Tag udstødningen ud af de bageste ophænggummier.

3. OBS! Om nødvendigt: Tag isoleringspladen af.
4. Pas eventuelt på: Løsn reservehullet og AD-Blue tanken.
5. Anbring sidepladerne A og C ved punkterne B & D.
6. Monter tværvangen E mellem beslagene på punkterne F og G, fastgør det hele med håndkraft.
7. Monter Brink Connector H, inklusive kontaktplade I på punkterne J.
8. Om de findes: Monter antennen på støtte K på punkterne L.
9. Spænd alle bolte og møtrikker ifølge tegningen.
10. Sæt det AD-Blue tanken på plads igen.
11. Monter varmeskjoldet.
12. Hæng udstødningen i udstødningsgummiet.
13. Sav ifølge figur 9,10,11,12,13,14,15,16,17 de markerede dele ud.
14. Monter de dele, som blev fjernet under punkt 1.

**Rådfør værkstedshåndbogen for demontering og montage af dele til køretøjet. Rådfør for montage og montagemidler skitsen.**

### Vigtig

- \* Kontakt forhandleren i forbindelse med eventuelle påkrævede ændring(er) på køretøjet.
- \* Undervognsbehandlingen skal fjernes de steder hvor trækket ligger an mod bilen.
- \* Kontakt Deres forhandler for oplysninger om den maksimale trækraft og det tilladte kugletryk.
- \* Vær forsigtig ikke at bore i ledninger-,bremse eller benzinslange.
- \* Fjern plasticpropperne ""om de findes"" fra de punktsvejsede møtrikker.
- \* Brink er ikke ansvarlig for skade der direkte eller indirekte er forårsaget af forkert montage, herunder også iberegnet brug af forkert værktøj og anvendelse af anden montage metode og andre montage midler end de foreskrevne samt fejltolkning af den medfølgende montagevejledning.

E

### Instrucciones de montaje

**Antes de comenzar el montaje por favor, verifique la placa descriptiva del enganche con el fin de determinar la figura correspondiente en la reseña de montaje.**

1. Desmontar las unidades de las luces traseras. Desmontar el parachoques inclusive el tope del vehículo, el tope no se vuelve a utilizar. Volver a colocar tornillos. Véase la figura 1,2,3,4,5,6,7,8.
2. Importante. En caso necesario: Desprender el tubo de escape de las últimas goma de sujeción.
3. Importante. En caso necesario: Retirar el escudo térmico.
4. Nota importante, de haberlo: Bajar la rueda de repuesto y los tanque de AD-Blue.
5. Coloque las placas laterales A y C en los puntos B & D.
6. Coloque la viga transversal E entre los soportes en los puntos F y G y colóquelo todo apretando a mano.
7. Montar la Brink Connector H inclusive placa enchufe I en los puntos J.
8. Si presentes: Conectar la antena al soporte K en los puntos L.
9. Apretar todos los tornillos y tuercas de acuerdo con los puntos del gráfico.
10. Vuelva a colocar tanque de AD-Blue.
11. Coloque el escudo térmico.
12. Colgar el tubo de escape en la goma del tubo de escape.
13. Serrar las partes indicadas en la fig 9,10,11,12,13,14,15,16,17.
14. Volver a poner lo retirado bajo punto 1.

**Consultar el manual de instalación de taller para el desmontaje y montaje de piezas del vehículo. Consultar el croquis para el montaje y medios de fijación.**

**Importante**

- \* Para (una) eventual(es) adaptación(es) 'del vehículo' consúltese al concesionario.
- \* Si en los puntos de fijación hay una capa de betún o anti-choque hay que quitarla.
- \* Consulte a su concesionario para el peso máximo de tracción y la presión de la bola admitida de su vehículo.
- \* No agujerear cable de eléctrico, tubos de freno o gasolina""

- \* Retirar, si presentes, los capuchones de plástico de las tuercas de soldadura por punto.
- \* Guarde estas instrucciones junto a la documentación del vehículo después del montaje del enganche.
- \* Brink no se responsabiliza por daños causados, directa o indirectamente, por un montaje incorrecto, incluyendo el uso de herramientas inadecuadas, por el uso de métodos de montaje y medios distintos a los indicados y por la interpretación incorrecta de estas instrucciones de montaje.

**I**

**Istruzioni per il montaggio**

**Prima di iniziare il montaggio verificare la terghetta identificativa per determinare quale disegno, presente nelle istruzioni, è applicabile.**

1. Smontare i gruppi dei fanali posteriori. Smontare il paraurti e la barra dal veicolo; la barra non dovrà più essere montata. Sostituire i bulloni. Vedi figura 1,2,3,4,5,6,7,8.
2. Attenzione, se necessario: Estrarre il tubo di scarico dai sostegni in gomma più esterni.
3. Attenzione, se necessario: Rimuovere lo scudo termico.
4. Attenzione: se presente: Fare scendere la ruota di scorta e il serbatoio de AD-Blue.
5. Applicare i pannelli laterali A e C in corrispondenza dei punti B & D.
6. Montare la traversa E tra i sostegni e fissarla manualmente in corrispondenza dei punti F e G.
7. Montare il Brink Connector H, completo di portapresa I in corrispondenza dei punti J.
8. Se presente: Montate l'antenna sul sostegno K in corrispondenza dei punti L.
9. Serrare tutti i dadi e bulloni alle coppie di serraggio indicate nel disegno.
10. Riposizionare il serbatoio de AD-Blue.
11. Montare lo scudo termico.
12. Inserire il tubo di scarico nel sostegno in gomma.
13. Segare via le parti indicate in figura 9,10,11,12,13,14,15,16,17.
14. Rimontare quanto rimosso al punto 1.

**Per lo smontaggio ed il montaggio dei componenti del veicolo consultare il manuale tecnico dell'officina. Consultare il disegno per il montaggio ed i dispositivi di fissaggio.**

### **Importante**

- \* Per eventuali necessari adattamenti ""del veicolo"" si consiglia di consultare il fornitore.
- \* Rimuovere lo strato di materiale isolante dai punti d'attacco.
- \* Per il peso complessivo trainabile della Vostra vettura, consultate il Vostro rivenditore autorizzato.
- \* Praticando i fori, prestare attenzione a non danneggiare i cavi elettrici, i cavi del freno e i condotti del carburante.
- \* Rimuovere, se presenti, i coperchietti in plastica dai dadi di saldatura per punto.
- \* Questa istruzione di montaggio deve essere allegata ai documenti del veicolo dopo l'installazione del gancio.
- \* Brink non può essere ritenuta responsabile per eventuali danni direttamente o indirettamente dovuti ad un errato montaggio, intendendo con ciò anche l'uso di attrezzi non idonei e l'uso di metodi e mezzi di montaggio diversi da quelli prescritti, nonché all'errata interpretazione delle seguenti istruzioni di montaggio.

**PL**

### **Istruzione montażu**

**Przed rozpoczęciem montażu należy sprawdzić tabliczkę znamionową, aby ustalić, który z rysunków znajdujących się w instrukcji montażowej należy wykorzystać.**

1. Zdemontować zespół tylnych świateł. Zdemontować z pojazdu zderzak wraz ze belką zderzakową. Belka zderzakowa nie będzie ponownie używana. Ponownie przykręcić śruby. Patrz rysunek 1,2,3,4,5,6,7,8.
2. Uwaga, w razie potrzeby: Wysunąć rurę wydechową z ostatniego gumowego zawieszenia.
3. Uwaga, w razie potrzeby: Zdemontować osłonę cieplną.
4. Uwaga, jeżeli są obecne: Opuścić w dół koło zapasowe i zbiorniku AD-Blue.
5. Umieścić panele boczne A i C w punktach B & D.

6. Zamontować poprzecznice Emiędzy wspornikami w punktach F i G, całość lekko przymocować.
7. Zamontować Brink Connector H wraz z płytą z gniazdem wtykowym I w punktach J.
8. Gdy obecny: Przymocuj antenę do wspornika K w punktach L.
9. Dokręcić wszystkie śruby i nakrętki zgodnie z rysunkiem.
10. Ponownie umieścić zbiorniku AD-Blue.
11. Zamontować płytę żaroodporną
12. Zawiesić rurę wydechową w gumowym zawieszeniu.
13. Wypłutować zgodnie z rysunkiem 9,10,11,12,13,14,15,16,17 wskazane odcinki.
14. Ponownie umieścić to, co zostało zdemontowane w punkcie 1.

**Co do montażu i montowania części pojazdu zapoznać się z podręcznikiem warsztatowym. Co do montażu i środków montażowych zapoznać się ze schematem.**

### **Uwaga**

- \* Po przejechaniu 1000 km dokręcić wszystkie elementy skręcane.
- \* Usunięcia materiału izolacyjnego z powierzchni styku z punktów mocowania.
- \* Podczas ewentualnych odwiertów upewnić się czy w pobliżu nie znajdują się przewody instalacji elektrycznej, przewody hydrauliczne lub przewody paliwowe.
- \* Wszystkie ubytki powłoki lakierniczej zabezpieczyć przed korozją.
- \* Należy wyjąć ewentualne plastikowe zaślepki w punktach przyspawanych nakrętek.
- \* Stosować nakrętki oraz śruby gatunkowe dostarczone w komplecie.
- \* Utrzymywać kulę w czystości, oraz pamiętać o regularnym jej smarowaniu.
- \* Hak holowniczy zarejestrować w stacji diagnostycznej.
- \* Zastosowanie się do powyższych wskazań gwarantuje Państwu bezpieczeństwo, niezawodność i sprawność naszego wyrobu przez cały okres jego użytkowania.

**SF**

**Asennusohjeet**

## Ennen asennusta selvitä tyypikilvestä, mikä asennusohjeen piirros koskee kyseistä autoa.

1. Irrota takavaloyksiköt. Irrota ajoneuvosta puskuri sekä iskunvaimenninpalkki, iskunvaimenninpalkkia ei enää käytetä. Aseta pultit takaisin paikalleen. Ks. kuva 1,2,3,4,5,6,7,8.
2. Huomaa tarvittaessa: Irrota pakoputki takimmaisista kannatinkumeista.
3. Huomaa tarvittaessa: Irrota lämpösuojus.
4. Huom., mikäli käytettävissä: Lase varapyörä ja AD-Blue tankissa alas.
5. Aseta sivulevyt A ja C kohtiin B & D.
6. Kiinnitä palkkiosa E sivulevyjen E väliin ja kiinnitä se kohtiin F ja G, kiinnitä ne kaikki käsin.
7. Kiinnitä Brink Connector H sekä pistorasialevy I väliin kohtiin J.
8. Mikäli olemassa: Kiinnitä antenni kannattimeen K ne kohtiin L.
9. Kiristä kaikki pultit ja mutterit piirroksen mukaisesti.
10. Aseta AD-Blue tankissa takaisin paikalleen.
11. Kiinnitä lämpösuojus.
12. Ripusta pakoputki pakoputkikumiin.
13. Sahaa irti kuvan 9,10,11,12,13,14,15,16,17 osoittamat osat.
14. Aseta takaisin paikalleen kohdan 1 osat.

## Ajoneuvon osien purkamis- ja asennusohjeet, ks. työpaikalla käytetty käsikirja. Asennus- ja kiinnitysohjeet, ks. piirros.

### Tärkeää

- \* ""Ajoneuvoa"" koskevasta mahdollisesta tarpeellisesta sovellutuksesta/sovellutuksista on kysyttävä neuvoa jälleenmyyjältä.
- \* Mikäli kiinnityskohdissa on bitumi- tai tärinänestokerros, se on poistettava.
- \* Auton vetämää sallittua enimmäiskuormitusta on tiedusteltava jälleenmyyjältä.
- \* Porattaessa on huolehdittava siitä, että ei jouduta kosketuksiin sähkö-, jarru- tai polttoainejohtojen kanssa.
- \* Poista, ""mikäli olemassa"", pistehitsausmuttereiden muovisuojukset.
- \* Nämä asennusohjeet on asennuksen jälkeen säilytettävä yhdessä ajoneuvoa koskevien papereiden kanssa.

\* Brink ei ole vastuussa vioittumisesta, joka on suoraan tai epäsuoraan aiheutunut väärästä asennuksesta samoin kuin sopimattomien työkalujen käytöstä, muiden kuin ohjeissa mainittujen asennusmenetelmien tai välineiden käytöstä sekä kyseisten asennusohjeiden väärintulkinnasta.

CZ

### Pokyny k montáži

**Před instalací je nutno zkontrolovat typový štítek, abyste zjistili, který nářek v pokynech pro instalaci máte použít.**

1. Odstraňte jednotky zadních světel. Odstraňte nárazník nosník nárazníku z vozidla. Nosník nárazníku již nebudete potřebovat. Vyměňte šrouby. Viz schéma 1,2,3,4,5,6,7,8.
2. Prosím poznačte si. Pokud je to nutné: Uvolněte poslední dva držáky výfuku.
3. Prosím poznačte si. Pokud je to nutné: Odejměte tepelný štít.
4. Upozornění: pouze pokud je součástí vybavení. Spusťte rezervu a AD-Blue nádrži.
5. Umístěte boční destičky A a C v bodech B & D.
6. Umístěte příčný E nosník mezi podpěry k bodům F a G a utáhněte ručně tento celek.
7. Přepevněte Brink Connector H včetně zásuvkové destičky se zásuvkou I k bodům J.
8. Pokud existují/existuje: Přepevněte anténu k podpěře K v bodech L.
9. Utáhněte všechny matice a šrouby kroutivou silou uvedenou v nářku.
10. Umístěte AD-Blue nádrži zpět.
11. Přepevněte tepelný štít.
12. Zavěste výfuk do výfukové gumy.
13. Odřízněte části viz schéma 9,10,11,12,13,14,15,16,17.
14. Vyměňte díly odstraněné v kroku 1.

**Před demontáží a montáží částí vozidla konzultujte montážní příručku. Montážní pokyny a metoda přepevnění dle nářtu.**

### Důležitý

\* Pokud je potřeba provést na voze úpravy, obraťte se na svého prodejce.

- \* Pokud je místo montáže opatřeno asfaltovým nátěrem nebo vrstvou nátěru snižující hluk, odstraňte je.
- \* Pro informaci o maximálním nákladu povoleném k tažení se obraťte na svého prodejce.
- \* Při vrtání dbejte zvýšené pozornosti, zejména co se týče elektrických, brzdových a palivových kontaktů.
- \* Pokud jsou na maticích bodového svařování plastová víčka, odstraňte je.
- \* Po montáži uschovejte tento manuál k ostatním dokladům vozidla.
- \* Společnost Brink neodpovídá za přímé ani nepřímé škody způsobené nesprávnou montáží, včetně použití nevhodných nástrojů, použití jiných metod montáže a prostředků

## H Szerelési útmutató

**Mielőtt rögzítené az eszközt, ellenőrizze a típustáblát, hogy a rögzítési útmutató alapján melyik ábra alkalmazandó.**

1. Távolítsa el a hátsó világítótesteket. Távolítsa el a járműről az ütközőt és az ütközőrudat. Az ütközőrúdra már nem lesz szükség. Cserélje ki a csavarokat. Lásd az ábrát 1,2,3,4,5,6,7,8.
2. Figyelem! Ha szükséges: Engedje ki a kipufogócsövet annak két tartójából.
3. Figyelem! Ha szükséges: Vegyük le a hővédő pajzsot.
4. Kérjük, vigyázzon: ha van: Engedje le a pótkereket és az AD-Blue tartályt.
5. Helyezze el az A és C oldalmezeket a B & D pontoknál.
6. Illessze az keresztartót E az tartók közé az F és G pontokban, majd húzza meg ujjal a rögzítéseket.
7. Illessze fel a Brink Connector H, az illesztőlemezekkel I együtt az J pontokban.
8. Ha aktuális: Illessze az antennát a K tartóelemhez az L pontokra.
9. Szorítsa be az összes anyát és csavart a rajzon feltüntetett csavarónyomatékig.
10. Szerelje vissza a AD-Blue tartályban.
11. Szereljük fel a hővédő pajzsot.
12. Függeszse a kipufogót a kipufogógumira.
13. Fűrészelje ki a darabokat az 9,10,11,12,13,14,15,16,17.ábrán feltüntetett módon.
14. Tegye vissza az 1. lépésben eltávolított darabokat.

**A jármű alkatrészeinek szétszerelési és összeillesztési módját lásd a munkahelyi kézikönyvben. Az összeillesztési útmutatót és az alkatrészek csatlakoztatási módját lásd a rajzon.**

## Fontos

- \* Amennyiben a gépkocsin módosításra van szükség, kérjük felvilágosítást kereskedőEnktoE.
- \* Amennyiben a csatlakozási pontok bitumennel, vagy zajcsökkentőOE anyaggal van bevonva, ezeket távolítsuk el.
- \* A jármű által maximálisan vontatható megengedett teher mértékérOE tájékozódjunk kereskedőEnknél.
- \* Fűrés során ügyeljünk arra, hogy elkerüljük az elektromos, a fék- és az üzemanyag-vezetékeket.
- \* Amennyiben ponthegeztéssel rögzített anyagokkal találkozunk, vegyük le róluk a mianyag sapkát.
- \* A felszerelés után az útmutatót OErizzük a gépjármű papírjaival együtt.
- \* A Brink nem vállal felelősséget a nem megfelelő szerelésből közvetlen vagy közvetett módon következő károkért. Ez vonatkozik a nem megfelelő szerszámok használatára, a leírtaktól eltérő módszerek és eszközök alkalmazására, valamint a szerelési útmutató téves értelmezésére.

## RUS

### Руководство для монтажа

**Перед тем, как начинать монтаж, требуется проверить табличку с типом изделия для того, чтобы определить какую именно из иллюстраций в инструкции по установке нужно использовать.**

1. Снять оба блока задних фар. Снять бампер вместе со буферным брусом автомобиля. Буферный брус больше не понадобится. Поставить болты на место. См. рисунок 1,2,3,4,5,6,7,8.
2. Внимание! При необходимости: Вынуть выхлопную трубу из крайних резиновых колец для подвески.
3. Внимание! При необходимости: Снять теплозащитный экран.
4. Внимание, если имеются: Опустить запасное колесо и бак AD-Blue.
5. Поставить боковые панели А и С в точках В & D.



6. Установить поперечный Ебрус между опорами в точках F и G, затянув крепежный материал не до конца.
7. Установить Brink Connector H, вместе со штепсельной платой I в точках J.
8. Если имеется/имеются: Закрепите антенну на опоре K в точках L.
9. Затянуть все болты и гайки в соответствии со значениями, указанными на рисунке.
10. Поставить AD-Blue баке на место.
11. Установить теплозащитный экран.
12. Подвесить выхлопную трубу в резиновое кольцо для подвески.
13. Выпилить обозначенные части, как указано на рис. 9,10,11,12,13,14,15,16,17.
14. Поставить на место детали, снятые во время шага 1.

**Для инструкций по снятию и установке деталей автомобиля, обращайтесь к руководству для работников гаражей. Информацию о монтаже и средствах крепления вы найдете в схеме.**

## **Внимание**

- \* Если потребуются изменения конструкции транспортного средства, следует посоветоваться с дилером автомобиля.
- \* Если в точках прикрепления имеется слой битума или противозащитной материал, его следует удалить.
- \* Сведения о максимально допустимой массе буксируемого прицепа Вы можете получить у дилера автомобиля.
- \* При сверлении следите за тем, чтобы не задеть электропроводку и линии тормозной цепи и подачи горючего.
- \* Удалите (если они имеются) пластмассовые затычки из приваренных гаек.
- \* После монтажа крюка следует хранить настоящее руководство в комплекте с технической документацией автомобиля.
- \* Фирма Brink не отвечает за ущерб, являющийся прямым или косвенным следствием неправильного монтажа, в том числе использования неподходящих инструментов и применения иного способа монтажа или других средств, чем предписано в инструкции, либо неправильного истолкования настоящей инструкции по монтажу.

NL	GB	D	F	S	DK	E	I	PL	FS	CZ	H	Rus
Sjabloon	Template	Schablone	Gabarit	schablonen	skabelon	Plantilla	Sagoma	Szablon	Malline	Šablona	Sablon	Шаблон
Binnenkant bumper	Inside bumper	Innenseite Stoßstange	Intérieur du pare-chocs	Stötfångarens insida	Kofangerens inderside	Lado interior del parachoques	Lato interno del paraurti	Wewnętrzna strona zderzaka	Puskurin sisäpuolelle	Vnitř strana nárazníku	Belső lökhárító	Внутренняя сторона бампера
Buitenkant bumper	Outside bumper	Außenseite Stoßstange	Extérieur du pare-chocs	Stötfångarens utsida	Kofangerens yderside	Lado exterior del parachoques	Lato esterno del paraurti	Zewnętrzna strona zderzaka	Puskurin ulkopuolelle	Vnější strana nárazníku	Külső lökhárító	Наружняя сторона бампера
Onderkant bumper	Underside bumper / Bumper edge	Unterseite Stoßstange	Dessous du pare-chocs	Stötfångarens undersida	Kofangerens undersiden	Lado inferior del parachoques	Lato inferiore del paraurti	Spód/ krawędź zderzaka	Puskurin alapuolelle	Spodní strana nárazníku	Alsó lökhárító	Нижний край бампера
Midden bumper	Middle bumper	Mitte Stoßstange	Milieu du pare-chocs	Stötfångarens mitt	Kofangerens midte	Centro del parachoques	Centro del paraurti	Środek zderzaka	Puskurin keskelle	Střed nárazníku	Középső lökhárító	Средние части бампера
Links	LHS	Links	Gauche	Vänster	Venstre	Izquierdo	Sinistra	Lewy	Vasen	Levá strana	Bal	Слева
Rechts	RHS	Rechts	Droit	Höger	Højre	Derecho	Destra	Prawy	Oikea	Pravá strana	Jobb	Справа
Uitsnijden	Cut out	Ausschneiden	Découper	Klippa ut	Skære ud	Cortar	Ritagliare	Wyciąć	Leikata	Vyřiznout	Kivágás	Вырез
Buiglijn	Bend line	Biegelinie	Ligne de pliage	Böjlinje	Bukke linie	Doblar línea	Linea di piega	Linia zagięcia	Taivutuslinja	Linie ohybu	Hajtási vonal	Линия изгиба
Koppelen	Connect	Verbinden	Connecter	Koppla in	Forbind	Conectar	Connettere	Połączyć	Kytkeä	Připojit	Csatlakozás	Соединить
Ontkoppelen	Disconnect	Abkuppeln	Déconnecter	Koppla från	Afbryd	Desconectar	Disconnettere	Odłączyć	Katkaista	Odpojit	Eltávolítás	Разъединить
zonder bumperklep	Without bumpercover	ohne Stoßstangenklappe	sans trappe de pare-chocs	utan täckplåt	uden dækplade	sin tapa parachoques	senza copripaurti	bez ostony zderzaka	ole puskurissa suojustelvyä	bez krytu nárazníku	nélkül lökhárító burkolat	без кожуха бампера

A3 2012-2020  
- Sportback  
- Limousine  
- Cabrio

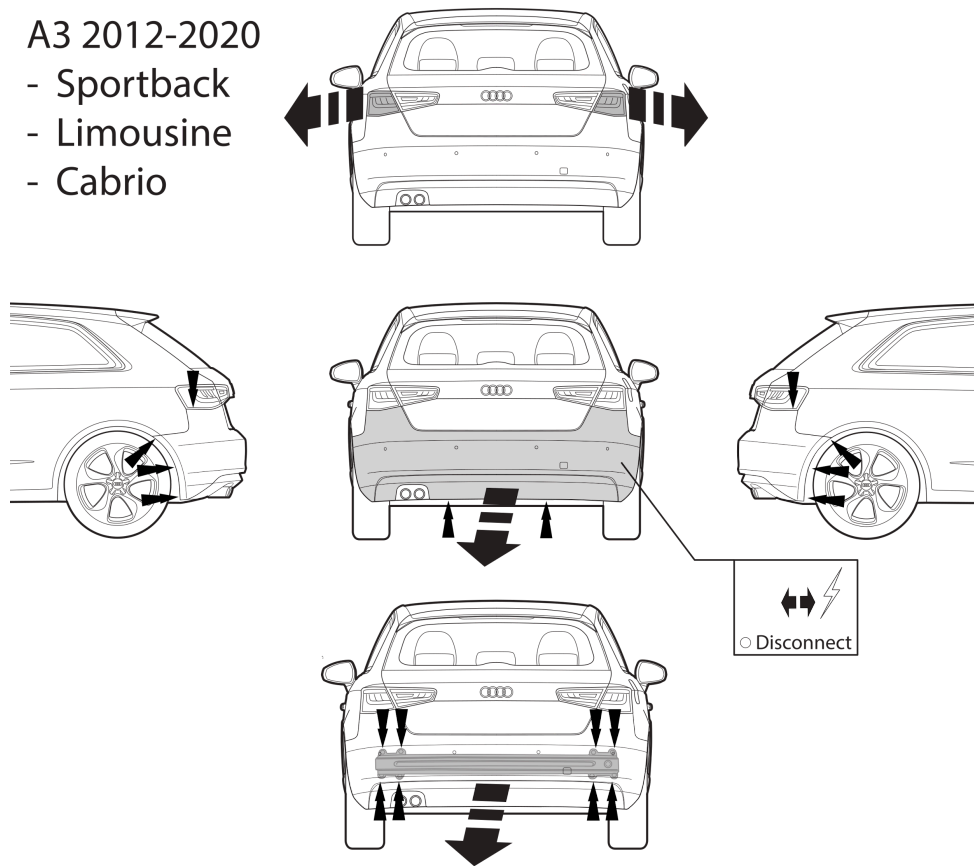


Fig. 1

- Golf 7 12-20
- Hatchback
  - Variant
  - Sportsvan

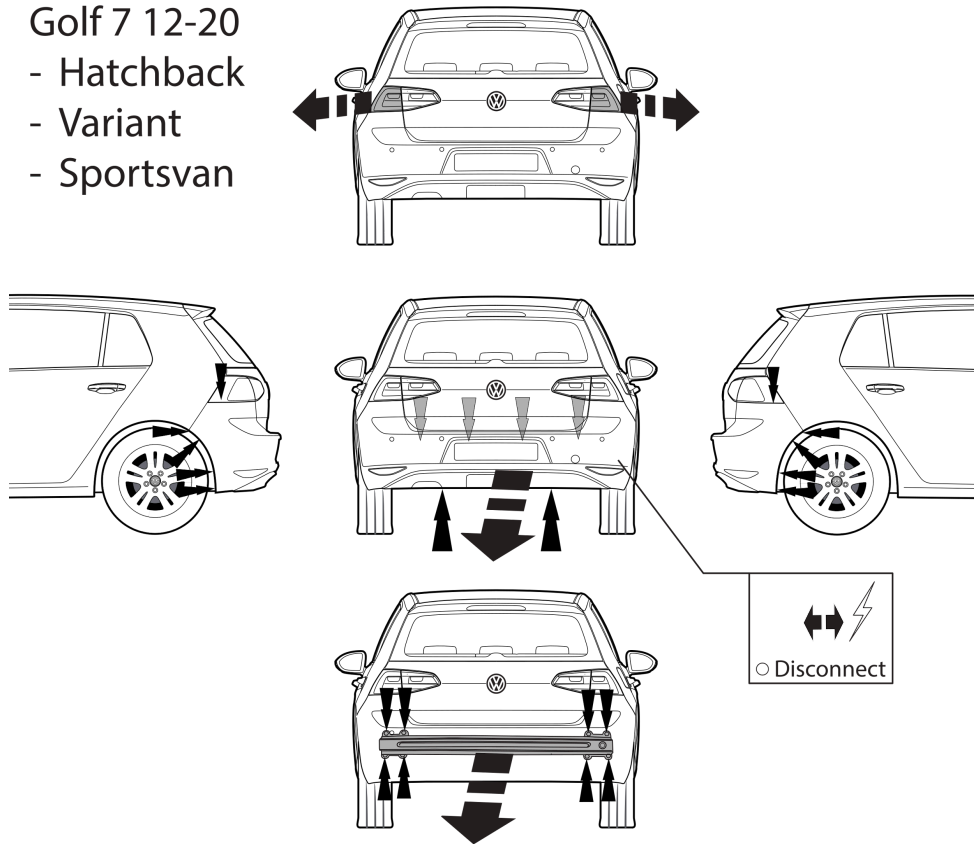


Fig. 2

Audi A3 2020+

- Sportback

VW Golf 8 2020+

- Hatchback

- Variant

Seat Leon 2020+

- Hatchback

- ST

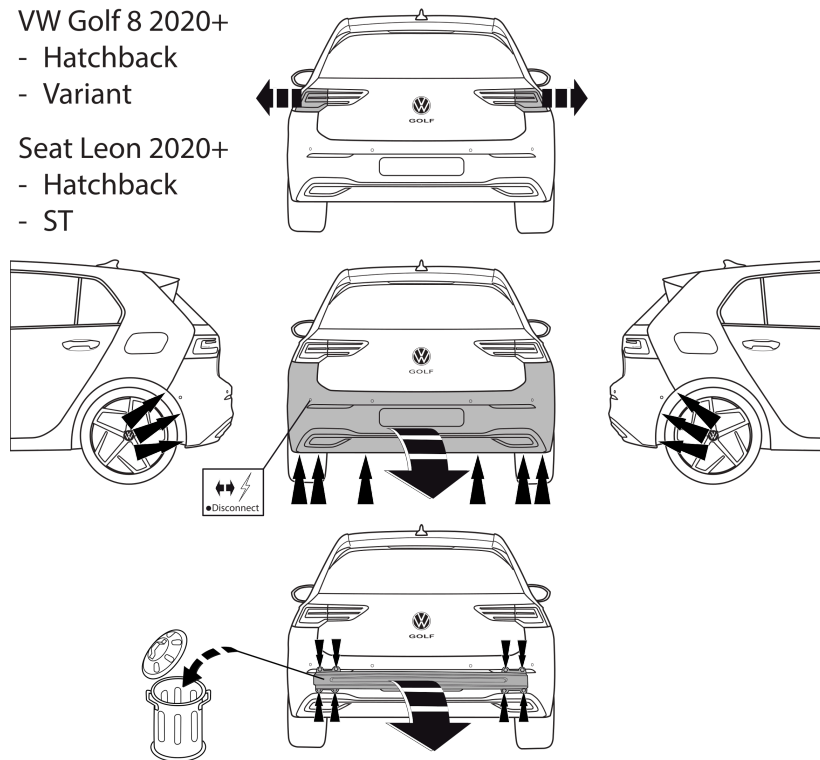


Fig. 3

# Seat Leon (FR)12-20

- Hatchback
- SC
- ST

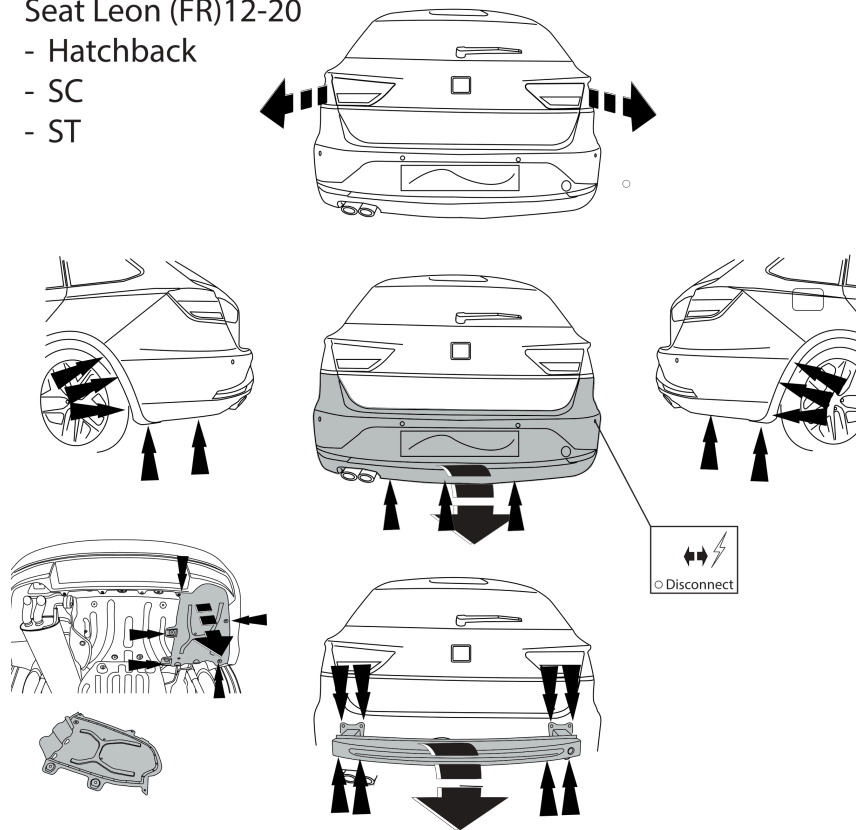


Fig. 4

# Skoda Octavia 12-20

- Sedan
- Combi

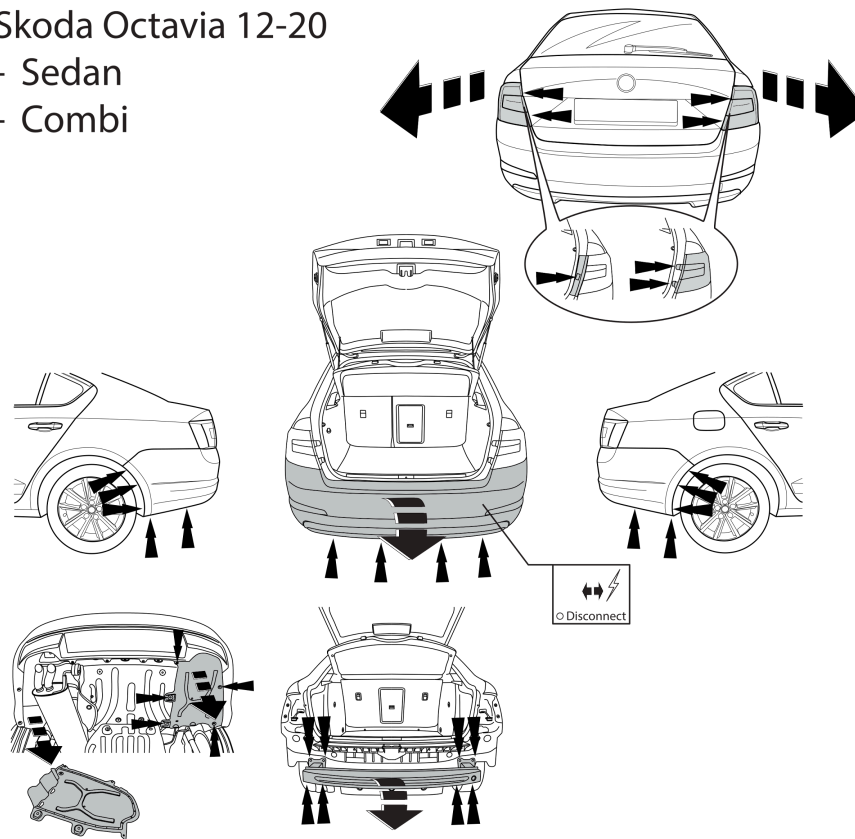


Fig. 5

# Skoda Octavia 2019-2023

- Sedan
- Combi

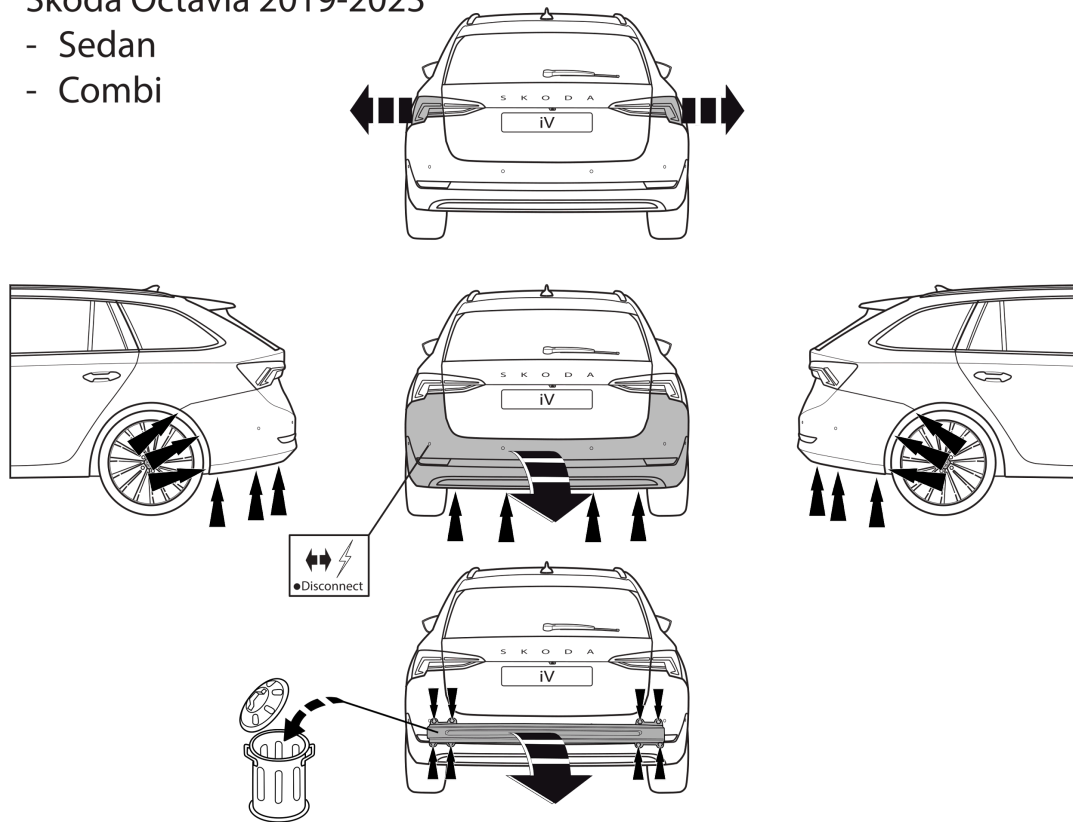


Fig. 6



VW Passat 14-23

- Sedan

- Variant

Skoda Superb 15-23

- Sedan

- Combi

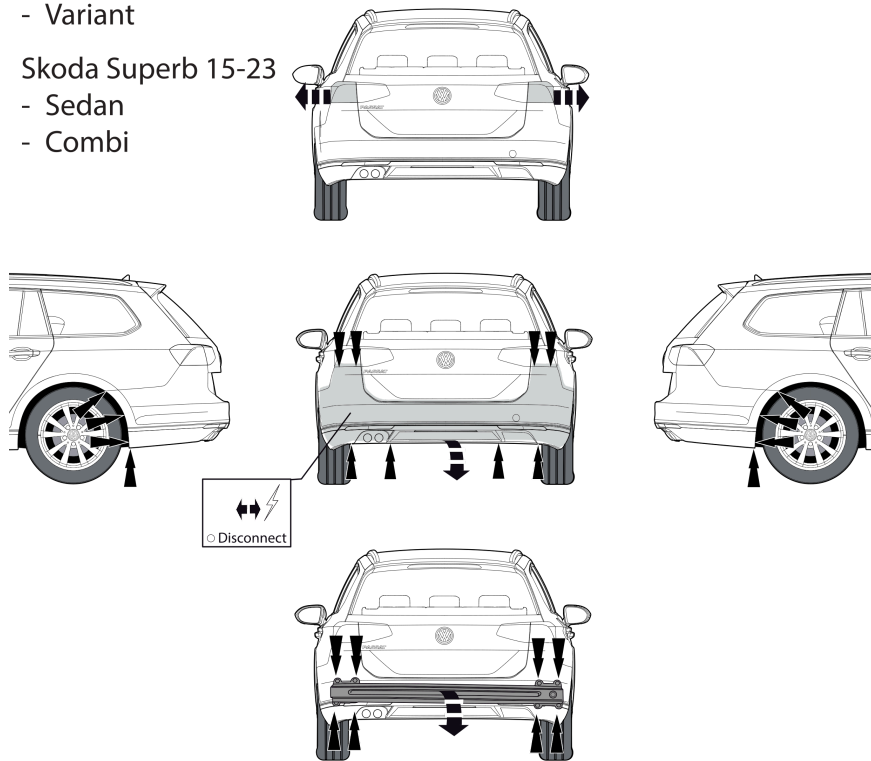


Fig. 7

VW Passat 2023+

- Sedan
- Variant

VW Arteon 2020+

- Sedan
- Shooting brake

Skoda Superb 2023+

- Sedan
- Combi

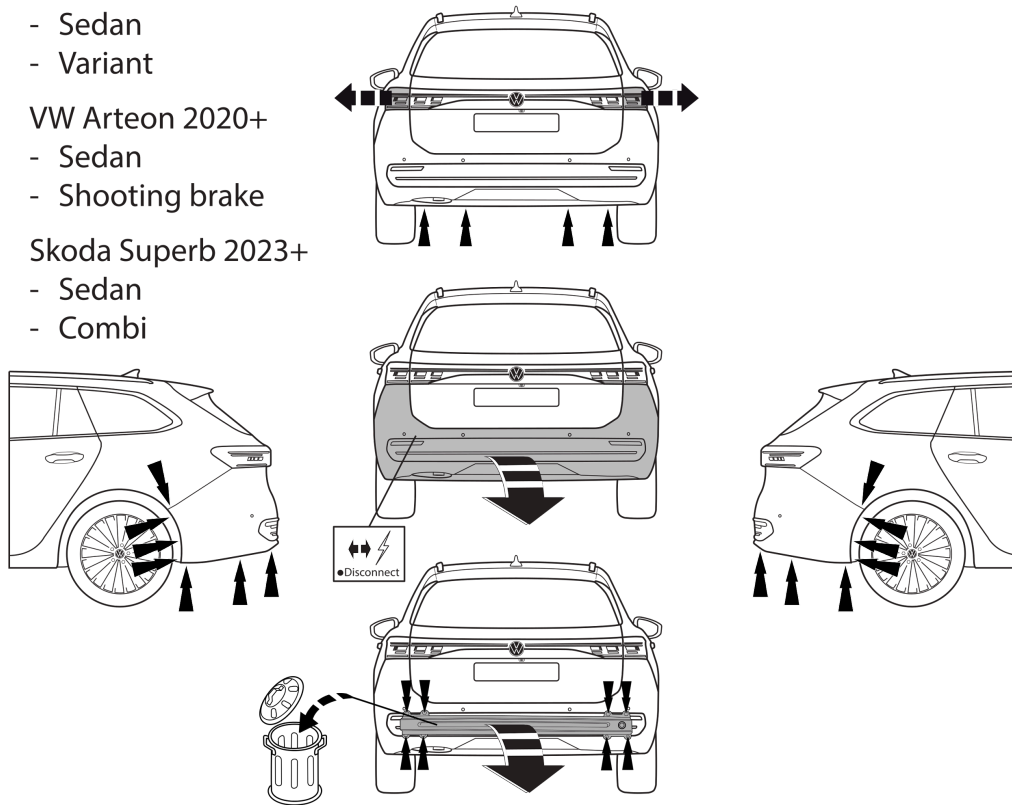


Fig. 8

# Audi A3 2012-2020

- Sportback
- Limousine
- Cabriolet

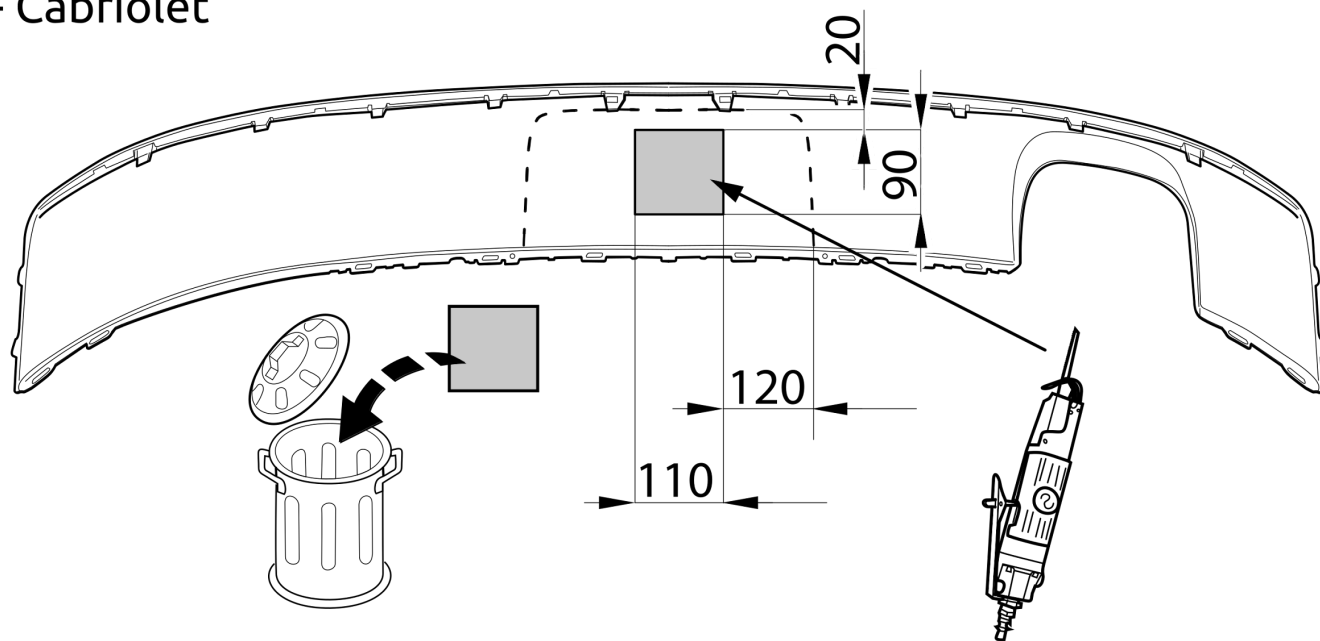


Fig. 9

# Audi A3 S-line 2012-2020

- Sportback
- Limousine
- Cabriolet

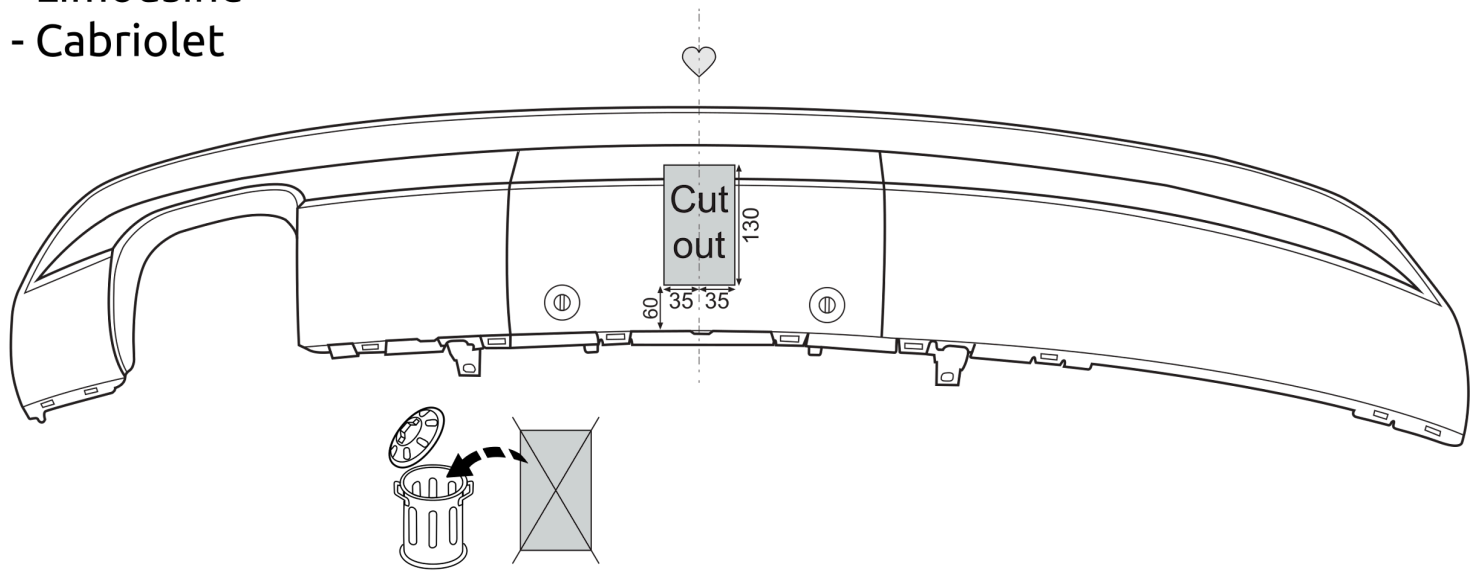


Fig. 10

VW Golf 7 12-20

- Hatchback

- Variant

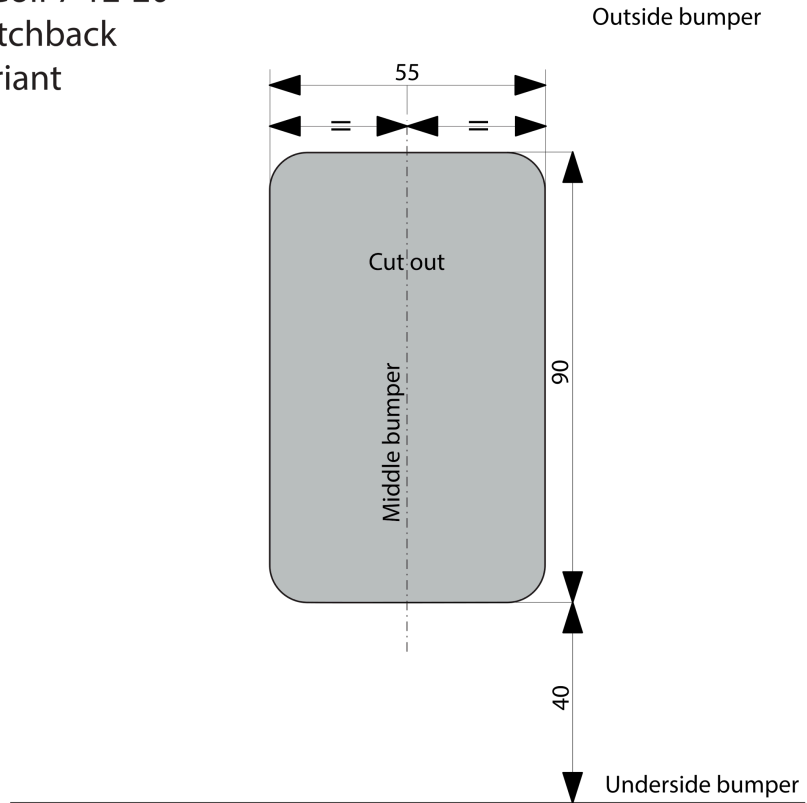


Fig. 11

# VW Golf Sportsvan

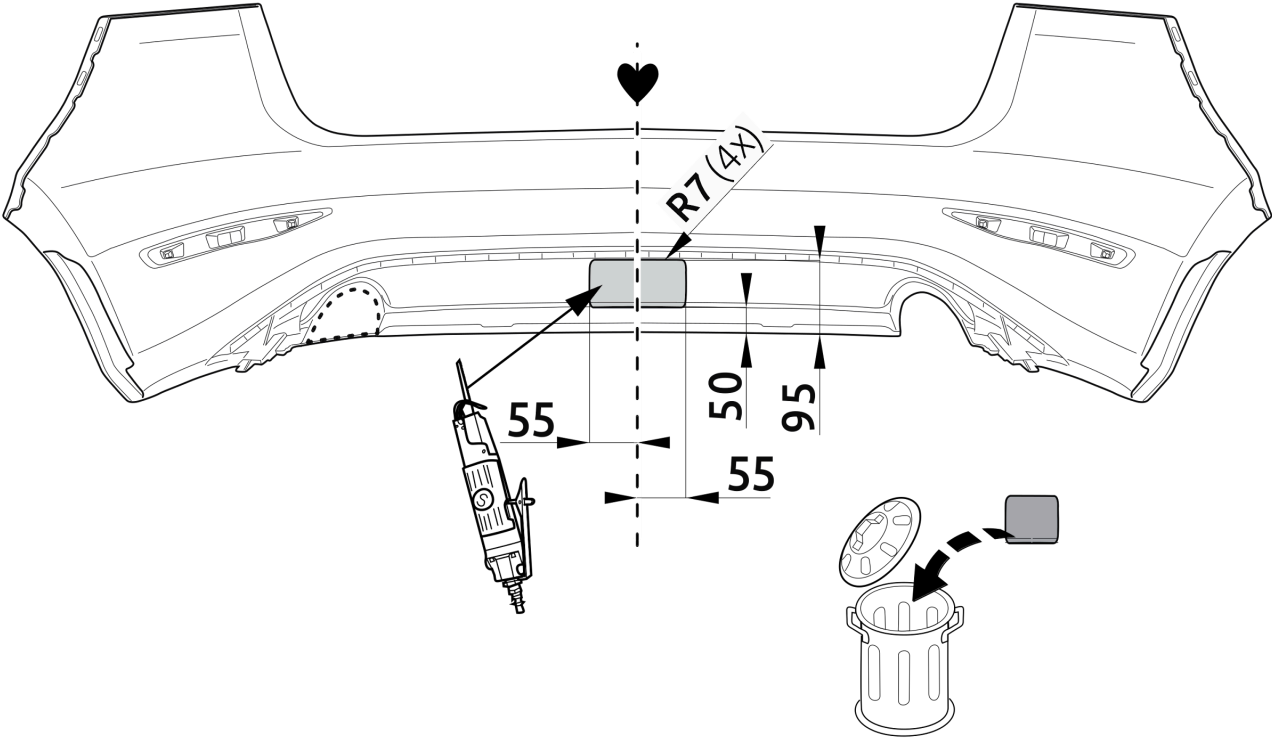


Fig. 12

Audi A3 2020+

- Sportback

VW Golf 8 2020+

- Hatchback

- Variant

Seat Leon 2020+

- Hatchback

- ST

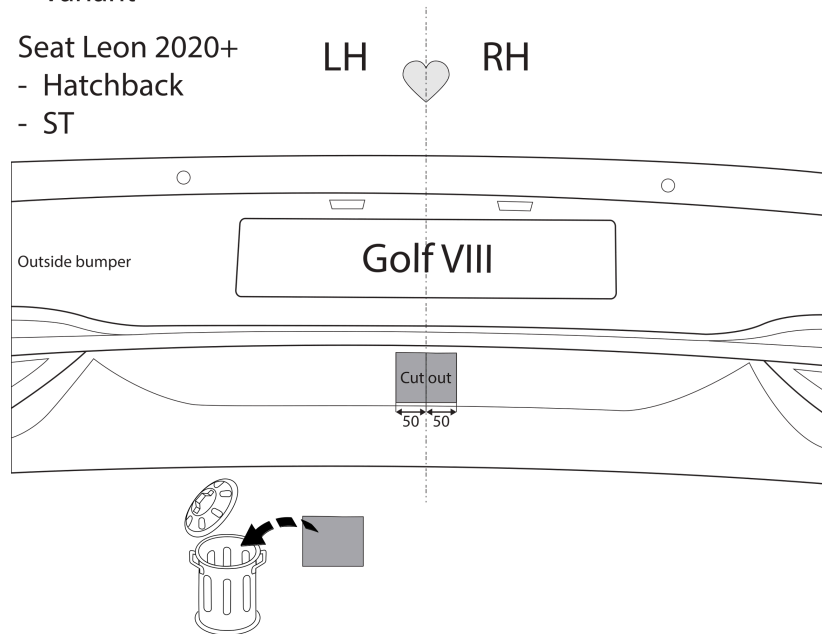


Fig. 13

Seat Leon (FR)  
Seat Leon SC (FR)

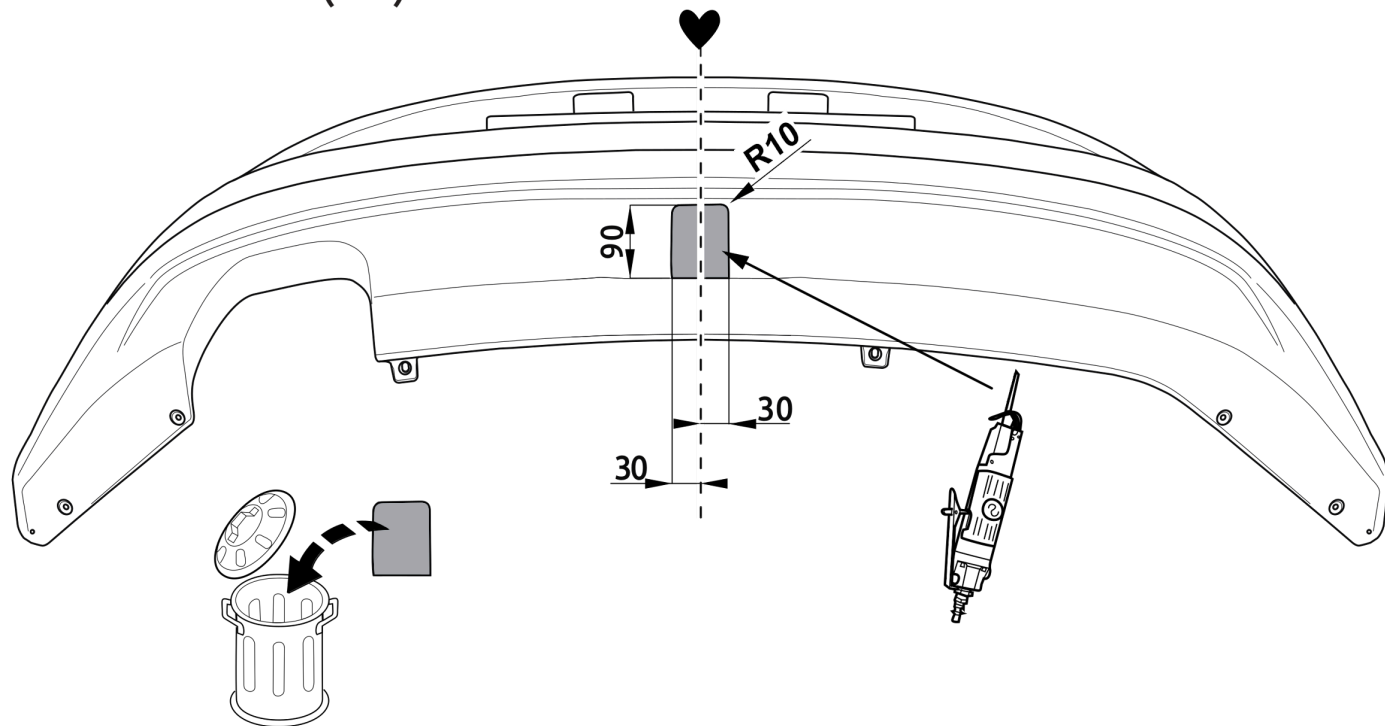
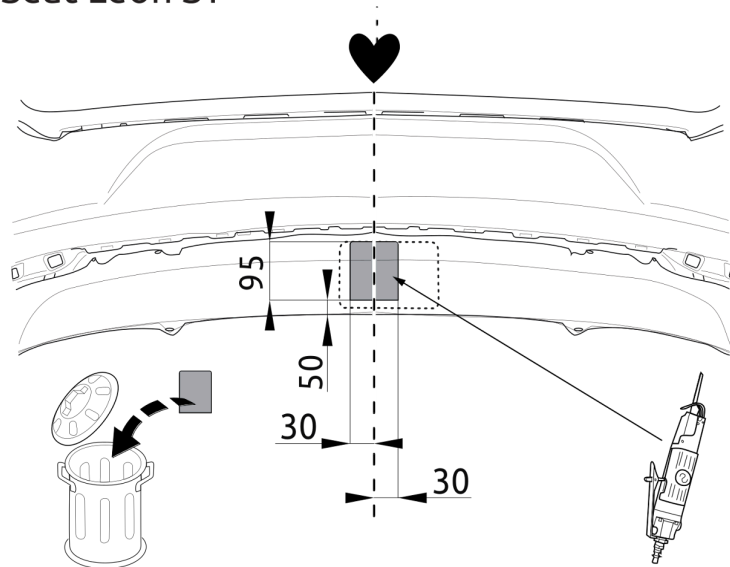


Fig. 14



# Seat Leon ST



# Seat Leon ST FR

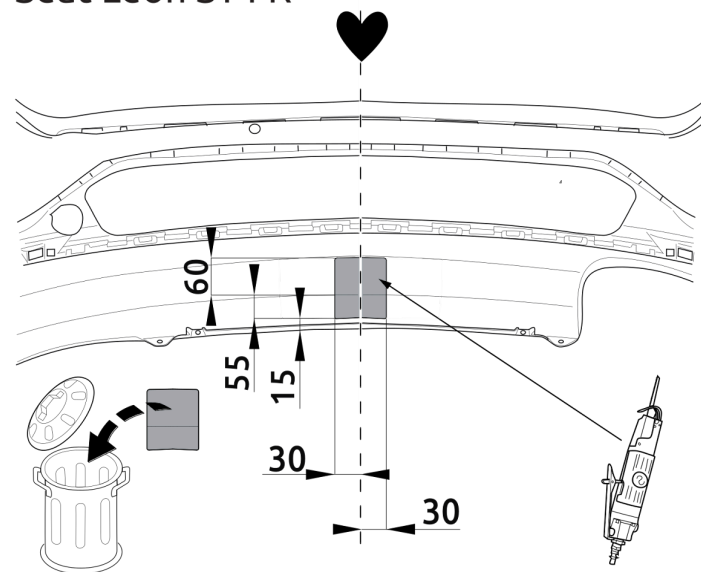


Fig. 15

# Skoda Octavia

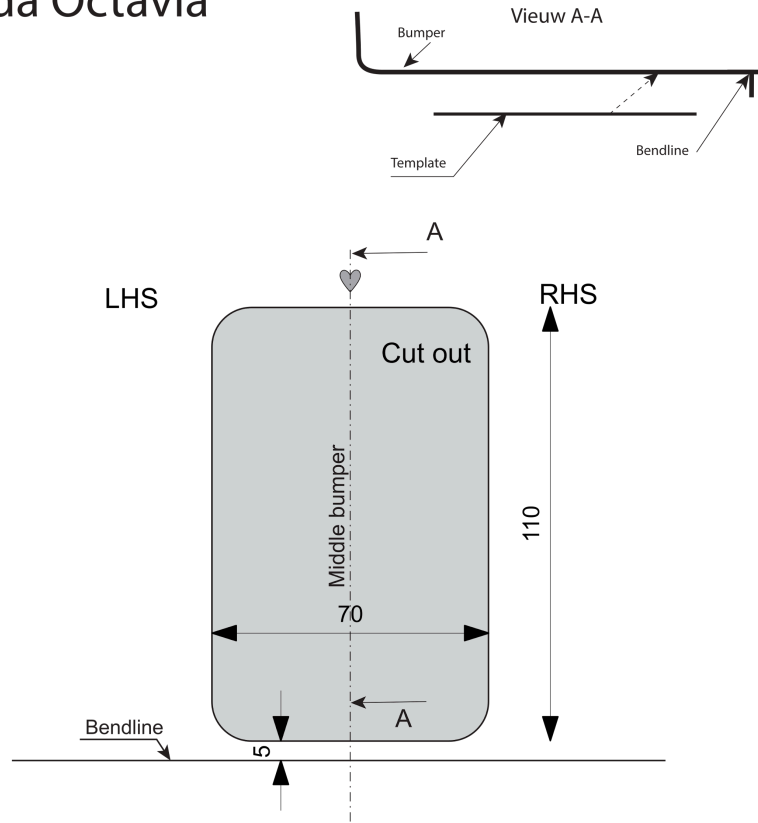


Fig. 16

Passat  
Arteon  
Superb

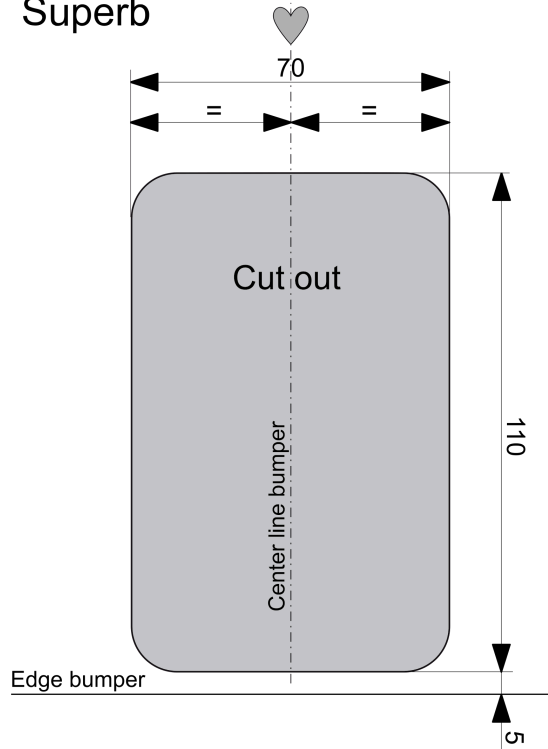


Fig. 17