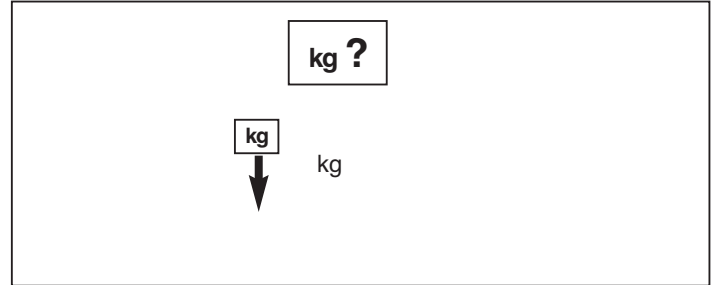
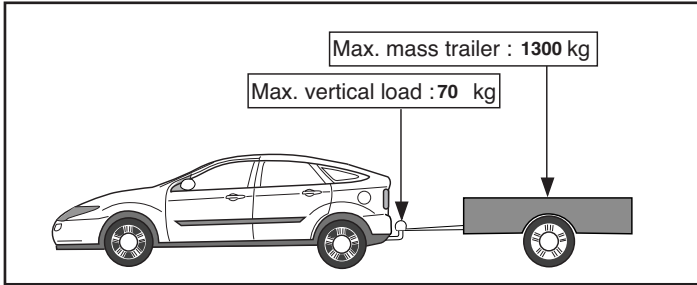
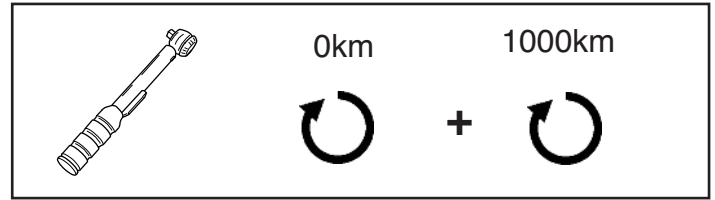
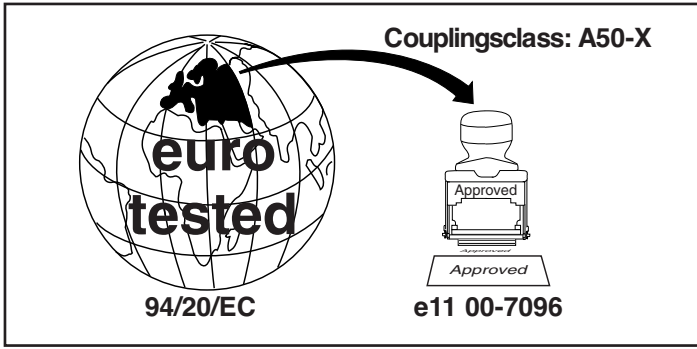

Fitting instructions

Make: Peugeot/Citroën

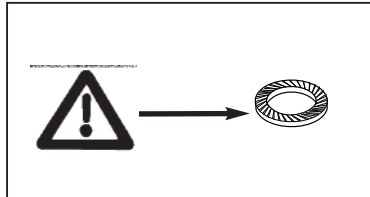
Partner/Partner Tepee; 2008->

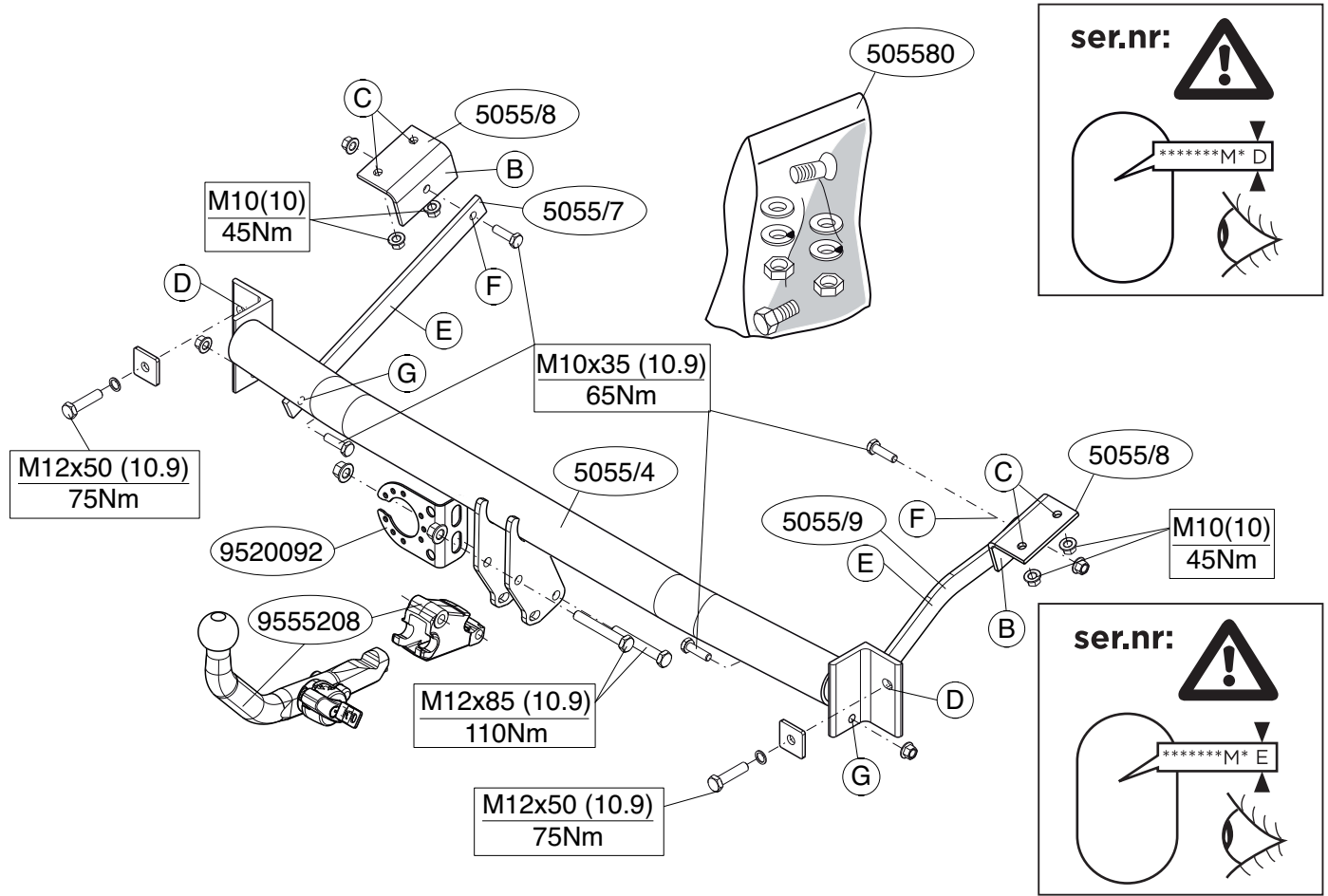
Berlingo; 2008->

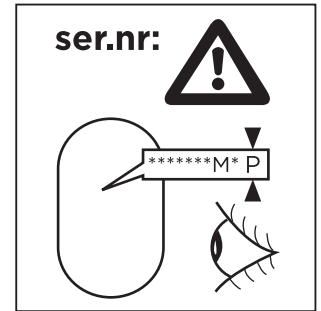
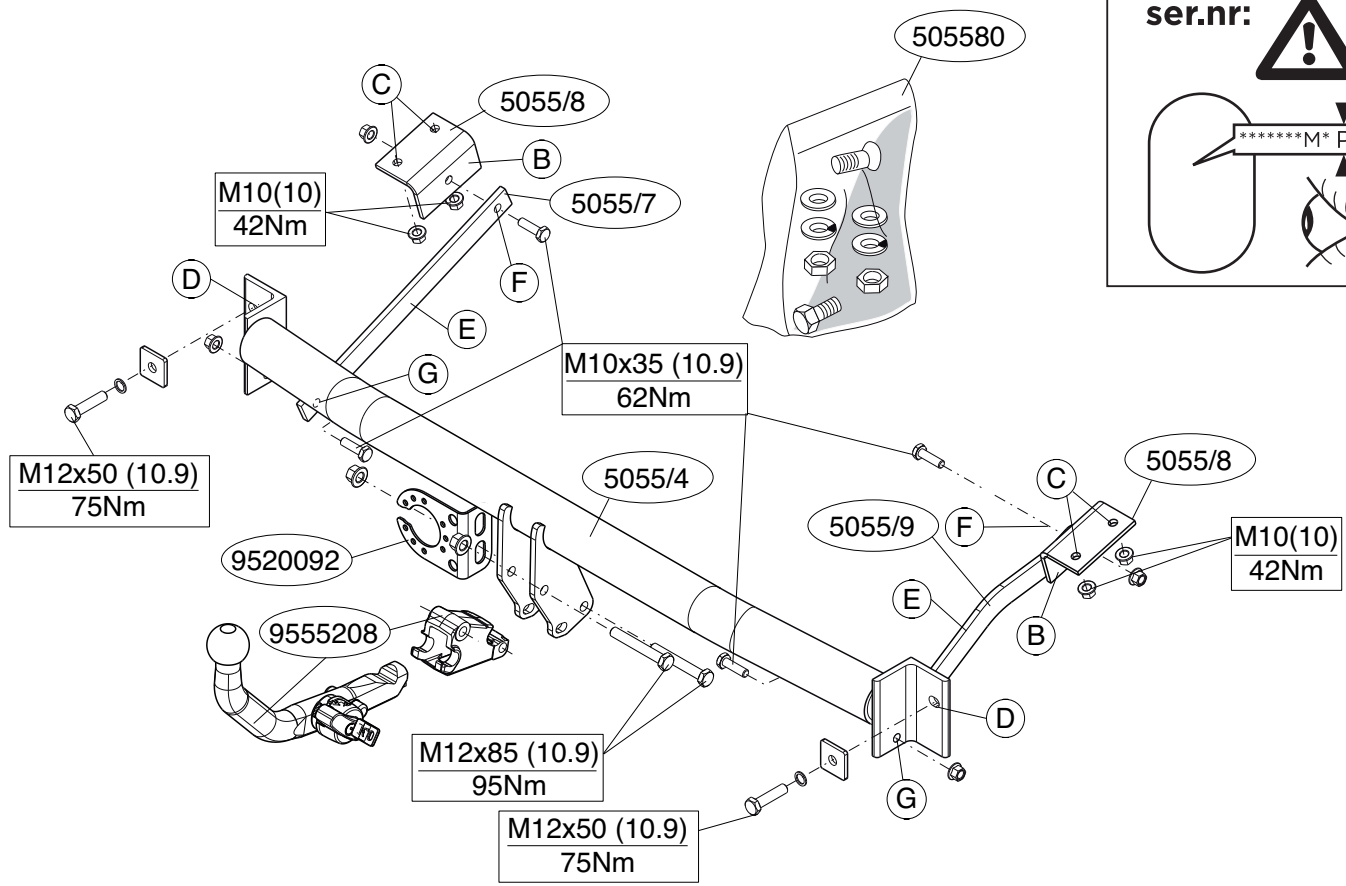
Type: 5055



D-Value: 7,83 kN







Voordat u met de montage begint dient u op het typeplaatje te kijken welke schets, in de handleiding, van toepassing is.

1. **Voor de Partner Tepee Outdoor geldt:** Demonteer de bumper. Zie figuur 1.
2. Demonteer indien aanwezig de steunen A links en rechts. Zie figuur 2.
3. Plaats de steunen B en bevestig deze op de punten C, monteer het geheel handvast. Zie figuur 2.
4. Verwijder de bouten D links en rechts.
5. Zaag overeenkomstig figuur 3 de aangegeven delen uit.
6. Monteer de trekhaak op de achterwand van het voertuig op de punten D, monteer het geheel handvast.
7. Plaats de steunen E en bevestig deze t.p.v. de punten F en G, monteer het geheel los-vast.
8. Monteer het kogelhuis inclusief stekkerplaat.
9. Draai alle bouten en moeren overeenkomstig schets vast.

Raadpleeg voor demontage en montage van voertuig onderdelen het werkplaats handboek.

Raadpleeg voor montage en bevestigingsmiddelen de schets.

Raadpleeg voor montage en demontage van het afneembare kogelsysteem de bijgevoegde montagehandleiding.

BELANGRIJK:

- * Voor eventueel noodzakelijke aanpassing(en) "van het voertuig" dient men de dealer te raadplegen.
- * Indien op de bevestigingspunten een bitumen of anti-dreunlaag aanwezig is, dient deze verwijderd te worden.
- * Voor de max. toegestane massa, welke uw auto mag trekken, dient u uw dealer te raadplegen.
- * **Bij het boren dient men er zorg voor te dragen, dat electriciteits-, rem- en brandstofleidingen niet worden geraakt.**
- * Verwijder "indien aanwezig" de plastic dopjes uit de puntlasmoeren.
- * Deze handleiding dient na montage bij de voertuigpapieren gevoegd te

worden.

- * Brink is niet aansprakelijk voor de schade die het direct of indirect gevolg is van onjuiste montage, daaronder begrepen gebruik van niet-geschikte gereedschappen en het gebruik van andere dan de voorgeschreven montagewijze en middelen, dan wel onjuiste interpretatie van dit onderhavig montagevoorschrift.

Before you start the fitting you must check the type plate to determine which sketch, in the fitting instruction, is applicable.

- 1 **For Partner Tepee outdoor the following applies:** Remove the bumper. See figure 1.
2. Remove if present supports A at the left and right. See figure 2.
3. Position supports B and attach them at points C, fitting the whole thing finger-tight. See figure 2.
4. Remove the bolts D to the right and left.
5. Saw out the portions as indicated in fig. 3.
6. Fit the tow bar on the rear panel of the vehicle at points D and fit the whole thing finger-tight.
7. Position the supports E and attach them at points F and G, then fit the whole thing without fully tightening.
8. Fit the ball housing, including socket plate.
9. Tighten all nuts and bolts to the torque indicated in the drawing.

For dismantling and fitting the vehicle parts, see the site handbook.

For fitting instructions and attachment method, see drawing.

See the assembly manual supplied for instructions on fitting the removable ball system.

NOTE:

- * **Should this installation process entail the cutting of the bumper – conformation MUST be obtained by the installation engineer of the customer's acceptance prior to completion. Brink Towing Systems do not accept responsibility for any matters arising as a result of this miscommunication.**

*** All measurements are in mm!**

- * The dealer should be consulted for possible necessary adjustment(s) "of the vehicle".
- * Remove the insulating material from the contact area of the fitting points.
- * Consult your dealer for the maximum tolerated pull weight and ball hitch pressure of your vehicle.
- * **Do not drill through electrical-, brake- or fuellines.**
- * Remove (if present) the plastic caps from the spot welding nuts.
- * This fitting instruction has to be enclosed in the vehicle documents after fitting the towbar.
- * Brink is not liable for damage caused directly or indirectly by incorrect assembly, including the use of unsuitable tools, the use of other assembly methods and means than the ones outlined, and the incorrect interpretation of these assembly instructions.

D

MONTAGEANLEITUNG:

Vor Beginn des Einbaus ist anhand der Typplakette der Anhängerkupplung festzustellen welches Bild in der Einbauanleitung maßgebend ist.

1. **Für Partner Tepee Outdoor gilt:** Die Stoßstange abmontieren. Siehe Abbildung 1.
2. Falls vorhanden die Halterungen A links und rechts abmontieren. Siehe Abbildung 2.
3. Die Halterungen B anlegen und bei den Punkten C halbfest anbringen. Siehe Abbildung 2.
4. Schrauben D links und rechts entfernen.
5. Gemäß Abb. 3 die angegebenen Teile herausägen.
6. Die Anhängervorrichtung bei den Punkten D halbfest an der Rückwand des Fahrzeugs anbringen.
7. Die Halterungen E anlegen und bei den Punkten F und G befestigen. Alles halbfest montieren.
8. Das Kugelgehäuse einschließlich Steckdosenplatte montieren.
9. Alle Schrauben und Muttern gemäß den Angaben in der Abbildung festdrehen.

Für die Demontage und Montage von Fahrzeugteilen das Werkstatt-Handbuch zu Rate ziehen.

Für die Montage und die Befestigungsmittel die Skizze zu Rate ziehen.

Für die Montage und Demontage des abnehmbaren Kugelsystems die beiliegende Montageanleitung zu Rate ziehen.

HINWEISE:

- * Für (eine) eventuell erforderliche Anpassung(en) "des Fahrzeugs" ist der Händler zu Rate zu ziehen.
- * Im Bereich der Anlageflächen muß Unterbodenschutz, Hohlraumkonservierung (Wachs) und Antidröhnmaterial entfernt werden.
- * Vor dem Bohren prüfen, daß keine, dort eventuell vorhandene Leitungen beschädigt werden können.
- * Alle Bohrspäne entfernen und gebohrte Löcher gegen Korrosion schützen.
- * Entfernen Sie "falls vorhanden", die Plastikkappen von den Punktschweißmuttern.
- * Für das höchstzulässige Zuggewicht und der erlaubte Kugeldruck Ihres Fahrzeugs ist Ihr Händler zu befragen.
- * Die Quetschmuttern müssen nach einem späteren lösen der Muttern gegen neue ausgetauscht werden, da ansonsten die Sicherungswirkung nicht mehr garantiert ist!
- * Brink haftet nicht für Schäden, die als direkte oder indirekte Folge einer nicht ordnungsgemäßen Montage auftreten, darunter fallen auch die Benutzung von ungeeigneten Werkzeugen, andere als die vorgeschriebenen Montageverfahren und Montagemittel sowie eine fehlerhafte Interpretation der betreffenden Montageanweisung.

F

INSTRUCTIONS DE MONTAGE:

Avant de commencer le montage veuillez vérifier la plaque signalétique de l'attelage afin de déterminer la figure correspondante dans la notice de montage.

1. **Pour les Partner Tepee Outdoor :** Démonter le pare-chocs. Voir la figure 1.

2. Démonter si présents les supports A à gauche et à droite. Voir la figure 2.
3. Positionner les supports B et les fixer aux points C, monter l'ensemble sans serrer. Voir la figure 2.
4. Enlever les boulons D à gauche et à droite.
5. Scier les parties indiquées conformément à la figure 3.
6. Fixer l'attache-remorque à l'arrière du véhicule aux points D, monter l'ensemble sans serrer.
7. Positionner les supports E et les fixer à l'emplacement des points F et G, monter l'ensemble sans serrer.
8. Monter le logement de la rotule y compris la prise électrique.
9. Serrer tous les boulons et écrous conformément au schéma.

Pour le montage et le démontage des pièces du véhicule, consulter la notice du fabricant.

Consulter le croquis pour voir le montage et les moyens de fixation.

Pour le montage et le démontage de la rotule amovible, consulter la notice de montage jointe.

REMARQUE:

- * Pour une/des adaptations indispensables sur le véhicule, veuillez consulter le concessionnaire.
- * Enlever la couche de bitume ou d'anti-tremblement qui recouvre éventuellement les points de fixation.
- * Pour connaître le poids de traction maximum et le poids en flèche sur la rotule autorisée du véhicule, veuillez consulter votre concessionnaire.
- * Veiller en perçant à ne pas endommager les conduites de électrique, de frein et de carburant.
- * Retirer "si présents" les embouts en plastique des écrous de soudure par point.
- * Cette notice de montage doit être conservée à bord du véhicule après montage de l'attelage.
- * Brink décline toute responsabilité pour les dommages qui pourraient directement ou indirectement résulter d'un montage incorrect, y compris l'utilisation d'outils inappropriés et l'utilisation d'un mode d'emploi et de moyens autres que ceux prescrits, ou bien résulter d'une interprétation inexacte des présentes instructions de montage.



MONTERINGSANVISNINGAR:

Före du startar monteringen måste du kontrollera typskylten för att kunna bedöma vilken skiss i monteringsanvisningen som skall användas.

1. **För Partner Tepee Outdoor gäller följande:**Demontera stötfångaren. Se figur 1.
2. Avlägsna om dessa finns stöden B till höger och vänster. Se figur 2.
3. Placera hållare B och fäst vid punkterna C utan att dra åt helt. Se figur 2.
4. Avlägsna till höger och vänster skruvarna D.
5. Såga ut delarna enligt fig. 3.
6. Montera dragkroken vid punkterna D mot fordonets bakvägg utan att dra åt helt.
7. Placera stöden E och fäst dem vid punkterna F och G, fäst sedan det hela utan att dra åt ordentligt.
8. Montera kulhuset inklusive kontaktplattan.
8. Momentdrag alla skruvar och muttrar enligt figuren.

Se verkstadshandboken för demontering och montering av fordonets delar.

Se skissen för montering och monteringsmaterial.

Se de bifogade monteringsanvisningarna för montering och demontering av det löstagbara kulsystemet.

OBS:

- * Kontakta återförsäljaren om fordonet eventuellt bör modifieras.
- * Om det finns ett bitumen- eller stötdämpande lager vid kontaktytor skall detta avlägsnas.
- * Kontakta din återförsäljare för ditt fordon's max. dragvikt och tillåtna kultryck.
- * Vid borring skall man se till att elektrisk-, broms- og bränsleledningarna inte skadas.
- * Avlägsna de små plastlocken - om dessa finns - från punktsvetsmuttrarna.

- * Efter att draget är monterat, placera monteringsanvisningen tillsammans med bilens övriga dokument.
- * Brink är inte ansvariga för skada som orsakats direkt eller indirekt av felaktig montering, inklusive användning av olämpliga verktyg, andra monteringsmetoder och processer än de som beskrivs, samt felaktig tolkning av dessa monteringsinstruktioner.

DK MONTAGEVEJLEDNING:

For at vælge rigtigt spændingsmoment, er det vigtigt at aflæse serienumeret på typepladen, for at kunne vælge hvilket af de medsendte diagrammer der skal anvendes.

1. **For Partner Teepee Outdoor gælder følgende:**Demonter kofangeren. Se fig. 1.
2. Demonter om de findes støtterne A til venstre og højre. Se fig. 2.
3. Anbring beslagene B og fastgør dem på punkterne C, fastgør det hele med håndkraft. Se fig. 2.
4. Fjern bolte D til venstre og højre.
5. Sav ifølge figur 3 de markerede dele ud.
6. Monter trækkrogen på køretøjets bagvæg på punkterne D, fastgør det hele med håndkraft.
6. Anbring støtterne E og monter disse ved punkterne F og G monter det hele manuelt.
7. Monter kuglehuset, inklusive kontaktplade.
8. Spænd alle bolte og møtrikker ifølge tegning.

Rådfør for demontering og montage af dele til køretøjet arbejdspladshåndbogen.

Rådfør for montage og montagemidler skitsen.

Rådfør for montage og demontering af det aftagelige kuglesystem den vedlagte montagevejledning.

BEMÆRK:

- * Kontakt forhandleren i forbindelse med eventuelle påkrævede ændring(er) på køretøjet.
- * Undervognsbehandlingen skal fjernes de steder hvor trækket ligger an

mod bilen.

- * Kontakt Deres forhandler for oplysninger om den maksimale trækraft og det tilladte kugletryk.
- * **Vær forsigtig ikke at bore i ledninger-,bremse eller benzinslange**
- * Fjern plasticpropperne "om de findes" fra de punktsvejsede møtrikker.
- * Brink er ikke ansvarlig for skade der direkte eller indirekte er forårsaget af forkert montage, herunder også iberegnet brug af forkert værktøj og anvendelse af anden montagemetode og andre montagemidler end de foreskrevne samt fejltolkning af den medfølgende montagevejledning.
- * DENNE MONTERINGSVEJLEDNING SKAL MEDBRINGES VED SYN.

E INSTRUCCIONES DE MONTAJE:

Antes de comenzar el montaje por favor, verifique la placa descriptiva del enganche con el fin de determinar la figura correspondiente en la reseña de montaje.

1. **Para los Partner Teepee Outdoor se hará lo siguiente:** Desmontar el parachoques.Véase la figura 1
2. Retire si presentes los soportes A a la izquierda y a la derecha. Véase la figura 2.
3. Coloque los soportes B y acóplelos en los puntos C, colocándolo todo apretando a mano. Véase la figura 2.
4. Retirar las tuercas D a la izquierda y a la derecha.
5. Serrar las partes indicadas en la fig 3.
6. Coloque el enganche para remolque en el panel trasero del vehículo en los puntos D y colóquelo todo apretando a mano.
6. Colocar los soportes E y fijarlos a la altura de los puntos F y G, montar el conjunto sin apretar mucho.
7. Montar la caja de la bola inclusive placa enchufe.
8. Apretar todos los tornillos y tuercas de acuerdo con los puntos del gráfico.

Consultar para el desmontaje y montaje de piezas del vehículo el manual de instalación de taller.

Consultar el croquis para el montaje y medios de fijación.

Consultar para el montaje y desmontaje del sistema de la bola extraíble las instrucciones de montaje adjuntas.

N.B.:

- * Para (una) eventual(es) adaptación(es) 'del vehículo' consúltese al concesionario.
- * Si en los puntos de fijación hay una capa de betún o anti-choque hay que quitarla.
- * Consulte a su concesionario para el peso máximo de tracción y la presión de la bola admitida de su vehículo.
- * **No agujerear cable de eléctrico, tubos de freno o gasolina"**
- * Retirar, si presentes, los capuchones de plástico de las tuercas de soldadura por punto.
- * Guarde estas instrucciones junto a la documentación del vehículo después del montaje del enganche.
- * Brink no se responsabiliza por daños causados, directa o indirectamente, por un montaje incorrecto, incluyendo el uso de herramientas inadecuadas, por el uso de métodos de montaje y medios distintos a los indicados y por la interpretación incorrecta de estas instrucciones de montaje.



ISTRUZIONI PER IL MONTAGGIO:

Prima di iniziare il montaggio verificare la terghetta per determinare quale disegno, presente nelle istruzioni, è applicabile.

1. **Per i Partner Tepee Outdoor vale quanto segue:** Smontare il paraurti. Vedi figura 1.
2. Smontare se presente i sostegni A a sinistra e a destra. Vedi figura 2.
3. Montare i sostegni B e fissare il tutto manualmente in corrispondenza dei punti C. Vedi figura 2.
4. Rimuovere il bulloni D a sinistra e destra.
5. Segare via le parti indicate in figura 3.
6. Montare il gancio traino manualmente nella parte posteriore del veicolo, in corrispondenza dei punti D.
7. Posizionare i sostegni E e fissarli manualmente in corrispondenza dei

punti F ed G.

8. Montare l'alloggiamento della sfera, completa di portapresa.
9. Serrare tutti i dadi e bulloni alle coppie di serraggio indicate nel disegno.

Per lo smontaggio ed il montaggio dei componenti del veicolo consultare il manuale tecnico dell'officina.

Consultare il disegno per il montaggio ed i dispositivi di fissaggio.

Per il montaggio e lo smontaggio del sistema a sfera rimovibile, consultare le istruzioni di montaggio allegate.

N.B.:

- * Per eventuali necessari adattamenti "del veicolo" si consiglia di consultare il fornitore.
- * Rimuovere lo strato di materiale isolante dai punti d'attacco.
- * Per il peso complessivo trainabile della Vostra vettura, consultate il Vostro rivenditore autorizzato.
- * **Praticando i fori, prestare attenzione a non danneggiare i cavi elettrici, i cavi del freno e i condotti del carburante.**
- * Rimuovere, se presenti, i coperchietti in plastica dai dadi di saldatura per punto.
- * Questa istruzione di montaggio deve essere allegata ai documenti del veicolo dopo l'installazione del gancio.
- * Brink non può essere ritenuta responsabile per eventuali danni direttamente o indirettamente dovuti ad un errato montaggio, intendendo con ciò anche l'uso di attrezzi non idonei e l'uso di metodi e mezzi di montaggio diversi da quelli prescritti, nonché all'errata interpretazione delle seguenti istruzioni di montaggio.



INSTRUKCJA MONTAŻU:

Przed rozpoczęciem montażu należy sprawdzić tabliczkę znamionową, żeby ustalić, który z szablonów znajdujących się w instrukcji montażowej należy wykorzystać.

1. **Dla pojazdów Partner Tepee Outdoor obowiązuje:** Zdemontować zderzak. Patrz rysunek 1.

2. Zdemontować gdy obecny wsporniki A po lewej i po prawej stronie. Patrz rysunek 2.
3. Umieścić wsporniki B i umocować je w punktach C, całość lekko przymocować. Patrz rysunek 2.
4. Usunąć śruby D po lewej i po prawej stronie.
5. Wypilować zgodnie z rysunkiem 3 wskazane odcinki.
6. Zamontować hak holowniczy na tylnej ścianie pojazdu w punktach D, całość lekko przymocować.
7. Umieścić wsporniki E i umocować je w punktach F i G, lekko przymocować całość.
8. Zamontować obudowę kuli wraz z płytą z gniazdem wtykowym.
9. Dokręcić wszystkie śruby i nakrętki zgodnie z rysunkiem.

Co do montażu i montowania części pojazdu zapoznać się z podręcznikiem warsztatowym.

Co do montażu i środków montażowych zapoznać się ze schematem.

Co do montażu i demontażu zdejmowanej kuli zapoznać się z załączoną instrukcją montażu .

Wskazówki:

- Po przejechaniu 1000 km dokręcić wszystkie elementy skręcane.
- **Podczas ewentualnych odwrtów upewnić się czy w pobliżu nie znajdują się przewody instalacji elektrycznej, przewody hydrauliczne lub przewody paliwowe.**
- Wszystkie ubytki powłoki lakierniczej zabezpieczyć przed korozją.
- Należy wyjąć ewentualne plastikowe zaślepki w punktach przyspawanych nakrętek.
- Stosować nakrętki oraz śruby gatunkowe dostarczone w komplecie.
- Utrzymywać kulę w czystości, oraz pamiętać o regularnym jej smarowaniu.
- Hak holowniczy zarejestrować w stacji diagnostycznej.

Zastosowanie się do powyższych wskazań gwarantuje Państwu bezpieczeństwo, niezawodność i sprawność naszego wyrobu przez cały okres jego użytkowania.

- * Firma Brink nie ponosi odpowiedzialności za straty poniesione pośrednio lub bezpośrednio na skutek niewłaściwego montażu, w tym użycia niewłaściwych narzędzi i sposobów montażu niezgodnych z instrukcją,

oraz niezastosowanie się do treści instrukcji.

SF

ASENNUSOHJEET:

Ennen asennusta, selvitä tyyppikilvestä, mikä asennusohjeen piirros koskee kyseistä autoa

1. **Koskee malleja Partner Tepee Outdoor: Irrota puskuri.**Ks. kuva 1.
2. Irrota mikäli olemassa tuet A vasemmalta ja oikealta. Ks. kuva 2.
3. Aseta tuet B ja kiinnitä ne kohtiin C, kiinnitä kaikki käsin. Ks. kuva 2.
4. Poista pultit D vasemmalta ja oikealta.
5. Sahaa irti kuvan 3 osoittamat osat.
6. Kiinnitä vetokoukku ajoneuvon takaseinään kohtiin D, kiinnitä kaikki käsin.
7. Aseta kannattimet E ja kiinnitä ne kohtiin F ja G, kiinnitä ne kaikki löyhästi.
8. Kiinnitä kuulakotelo sekä pistorasialevy.
9. Kiristä kaikki pultit ja mutterit piirroksen mukaisesti.

Ajoneuvon osien purkamis- ja asennusohjeet, ks. työpaikalla käytetty käsikirja.

Asennus- ja kiinnitysohjeet, ks. piirros.

Irrotettavan kuulajärjestelmän asennus- ja purkamisohjeet, ks. oheinen asennusopas.

TÄRKEÄÄ:

- * "Ajoneuvoa" koskevasta mahdollisesta tarpeellisesta sovellutuksesta/sovellutuksista on kysyttävä neuvoa jälleenmyyjältä.
- * Mikäli kiinnityskohdissa on bitumi- tai tärinänestokerros, se on poistettava.
- * Auton vetämää sallittua enimmäiskuormitusta on tiedusteltava jälleenmyyjältä.
- * **Porattaessa on huolehdittava siitä, että ei jouduta kosketuksiin sähkö-, jarru- tai polttoainejohtojen kanssa.**
- * Poista, "mikäli olemassa", pistehitsausmuttereiden muovisuojukset.
- * Nämä asennusohjeet on asennuksen jälkeen säilytettävä yhdessä ajoneuvoa koskevien papereiden kanssa.

* Brink ei ole vastuussa vioittumisesta, joka on suoraan tai epäsuoraan aiheutunut vääristä asennuksesta samoin kuin sopimattomien työkalujen käytöstä, muiden kuin ohjeissa mainittujen asennusmenetelmien tai välineiden käytöstä sekä kyseisten asennusohjeiden väärintulkinnasta.

CZ

POKYNY K MONTÁŽI:

Před instalací je nutno zkontrolovat typový štítek, abyste zjistili, který náčres v pokynech pro instalaci máte použít.

1. Pro vozidla Partner Tepee Outdoor náhonem na čtyři kola platí následující: Odstraňte nárazník Viz schéma 1.
2. Sejmete pokud existují podpory A nalevo a napravo. Viz schéma 2.
3. Umístěte podpěry B a přiložte je k bodům C, utáhněte ručně tento celek. Viz schéma 2.
4. Odstraňte šrouby D doprava a doleva.
5. Odřízněte části viz schéma 3.
6. Přiložte tažnou tyč na zadní panel vozidla k bodům D a utáhněte ručně tento celek.
7. Umístěte vzpěry E a připevněte je v bodech F a G, pak připevněte celou tuto část aniž byste ji plně utáhli.
8. Připevněte kryt tažné koule včetně zásuvkové destičky se zásuvkou.
9. Utáhněte všechny matice a šrouby kroutivou silou uvedenou ve výkrese.

Před demontáží a montáží částí vozidla konzultujte montážní příručku.

Montážní pokyny a metoda připevnění dle náčrtu.

Před montáží vyměnitelného systému tažné koule konzultujte montážní manuál.

DŮLEŽITÉ

- * Pokud je potřeba provést na voze úpravy, obraťte se na svého prodejce.
- * Pokud je místo montáže opatřeno asfaltovým nátěrem nebo vrstvou nátěru snižující hluk, odstraňte je.
- * Pro informaci o maximálním nákladu povoleném k tažení se obraťte na svého prodejce.

* **Při vrtání dbejte zvýšené pozornosti, zejména co se týče elektrických, brzdových a palivových kontaktů.**

* Pokud jsou na maticích bodového svařování plastová víčka, odstraňte je.

* Po montáži uschovejte tento manuál k ostatním dokladům vozidla.

* Společnost Brink neodpovídá za přímé ani nepřímé škody způsobené nesprávnou montáží, včetně použití nevhodných nástrojů, použití jiných metod montáže a prostředků než uvedených a nesprávným pochopením těchto pokynů k montáži.

H

SZERELÉSI ÚTMUTATÓ:

Mielőtt rögzítené az eszközt, ellenőrizze a típus táblát, hogy a rögzítési útmutató alapján melyik ábra alkalmazandó.

1. **Kétkerék-meghajtású Partner Tepee Outdoor járművek esetén tegye a következő t:** Távolítsa el az ütköző t. Lásd az ábrát 1.
2. Távolítsa ha aktuális el a A a bal és jobb oldalon. Lásd az ábrát 2.
3. Állítsa az B tartókra, és csatlakoztassa őket a C pontokon, majd húzza meg ujjal a rögzítéseket. Lásd az ábrát 2.
4. Távolítsa el az anyákat D a jobb és bal oldalra.
5. Fűrészelje ki a darabokat az 3. ábrán feltüntetett módon.
6. Illessze a vonórudat az D pontokhoz a jármű hátfalához, majd húzza meg ujjal a rögzítéseket.
7. Helyezze el a E támasztékokat és illessze a F és G pontokhoz, majd szerelje fel az egész tárgyat lazán felcsavarva.
8. Illessze fel a gömbházat, az illesztőlemezzel együtt.
9. Szorítsa be az összes anyát és csavart a rajzon feltüntetett csavarónyomatéig.

A szétszerelés és a jármű alkatrészek összeillesztése érdekében, lásd a munkahelyi kézikönyvet.

Az összeillesztési utasítás és a csatlakozási eljárás érdekében, lásd a rajzot.

Az eltávolítható gömbrendszer összeszerelése érdekében, lásd a összeszerelési kézikönyvet.

FONTOS

- * Amennyiben a gépkocsin módosításra van szükség, kérjük felvilágosítást kereskedőnkétől.
- * Amennyiben a csatlakozási pontok bitumennel, vagy zajcsökkentő anyaggal van bevonva, ezeket távolítsuk el.
- * A jármű által maximálisan vontatható megengedett teher mértékéről tájékozódjunk kereskedőnkénél.
- * Fűrés során ügyeljünk arra, hogy elkerüljük az elektromos, a fék- és az üzemenyag-vezetékeket.
- * Amennyiben ponthegesztéssel rögzített anyákkal találkozunk, vegyük le róluk a műanyag sapkát.
- * A felszerelés után az útmutatót elrizzük a gépjármű papírjaival együtt.
- * A Brink nem vállal felelősséget a nem megfelelő szerelésből közvetlen vagy közvetett módon következő károkért. Ez vonatkozik a nem megfelelő szerszámok használatára, a leírtaktól eltérő módszerek és eszközök alkalmazására, valamint a szerelési útmutató téves értelmezésére.

RUS

РУКОВОДСТВО ДЛЯ МОНТАЖА:

Перед тем, как начинать монтаж, требуется проверить табличку с типом изделия для того, чтобы определить какую именно из иллюстраций в инструкции по установке нужно использовать.

1. **Для моделей 2 Partner Teepee Outdoor:** Снять бампер. См. рисунок 1.
2. Снять если имеется кронштейны А слева и справа. См. рисунок 2.
3. Установить кронштейны В и закрепить их в точках С, затянув крепежный материал не до конца. См. рисунок 2.
4. Удалить болты D слева и справа.
5. Выпилить обозначенные части, как указано на рис. 3.
6. Установить буксирный крюк на задней стенке автомобиля в точках D, затянув крепежный материал не до конца.
7. Поставить кронштейны Е и прикрепить их в точках F и G, закрепив не до конца.
8. Поставить кронштейны Е и прикрепить их в точках F и G, закрепив не до конца.
9. Затянуть все болты и гайки в соответствии со значениями, указанными на рисунке.

Для инструкций по снятию и установке деталей автомобиля, обращайтесь к руководству для работников гаражей.

Информацию о монтаже и средствах крепления вы найдете в схеме.

Для инструкций по установке и снятию съемного крюка с шаром, обращайтесь к прилагаемому руководству по монтажу.

ВНИМАНИЕ:

- * Если потребуются изменения конструкции транспортного средства, следует посоветоваться с дилером автомобиля.
- * Если в точках прикрепления имеется слой битума или противощумовой материал, его следует удалить.
- * Сведения о максимально допустимой массе буксируемого прицепа Вы можете получить у дилера автомобиля.
- * При сверлении следите за тем, чтобы не задеть электропроводку и линии тормозной цепи и подачи горючего.
- * Удалите (если они имеются) пластмассовые затычки из приваренных гаек.
- * После монтажа крюка следует хранить настоящее руководство в комплекте с технической документацией автомобиля.
- * Фирма Brink не отвечает за ущерб, являющийся прямым или косвенным следствием неправильного монтажа, в том числе использования неподходящих инструментов и применения иного способа монтажа или других средств, чем предписано в инструкции, либо неправильного истолкования настоящей инструкции по монтажу.

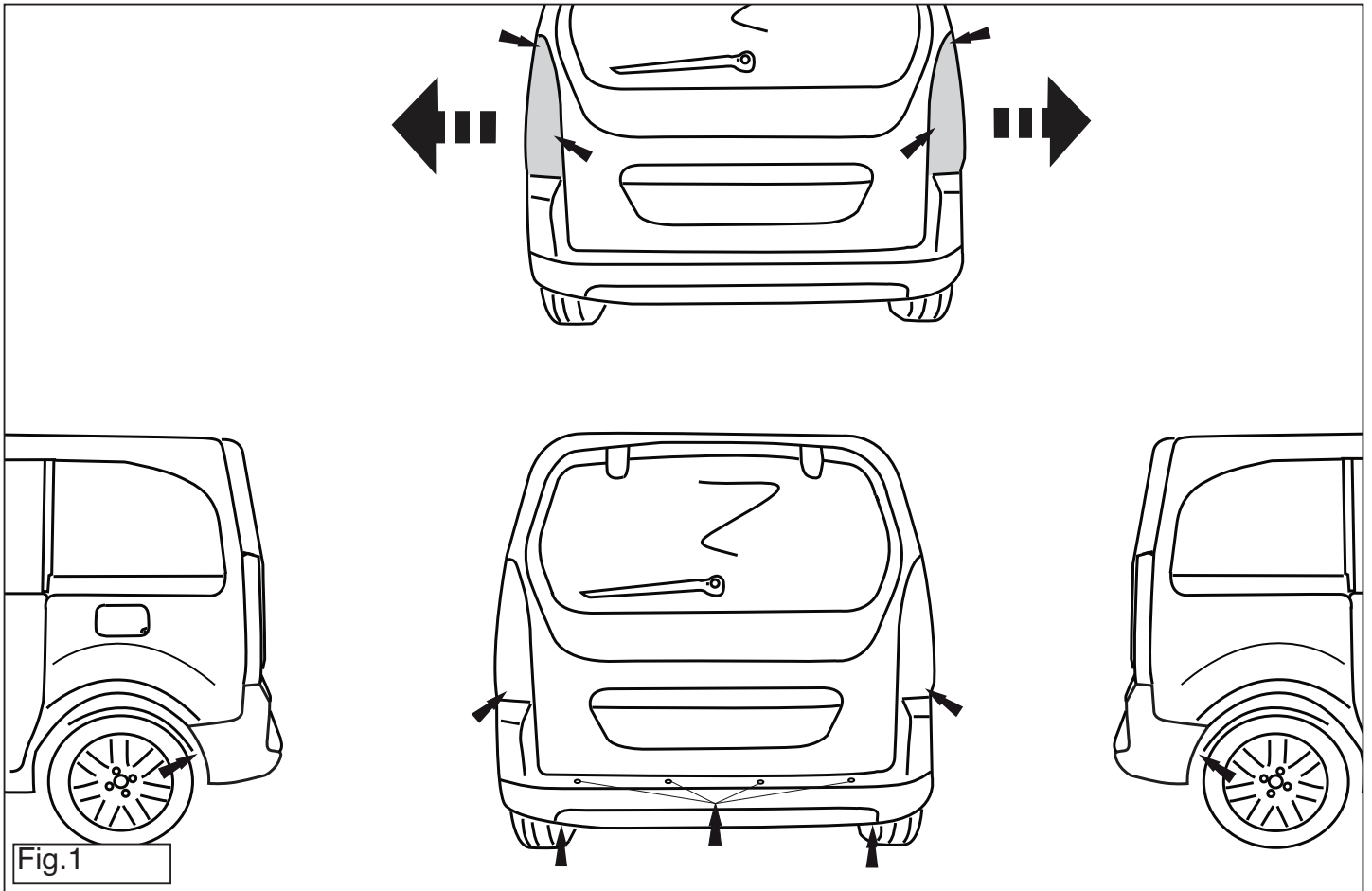


Fig.1

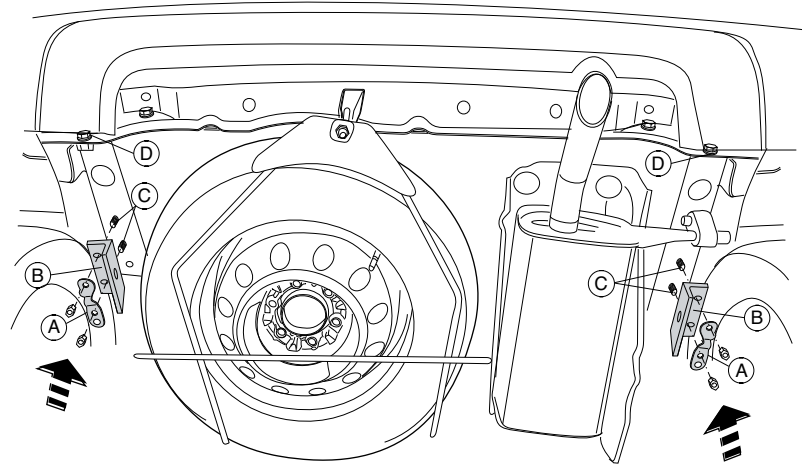
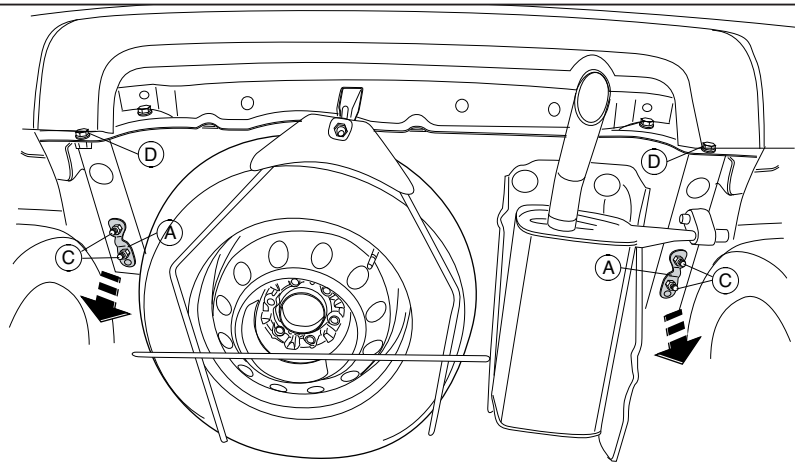


Fig.2

Partner (Tepee) Berlingo

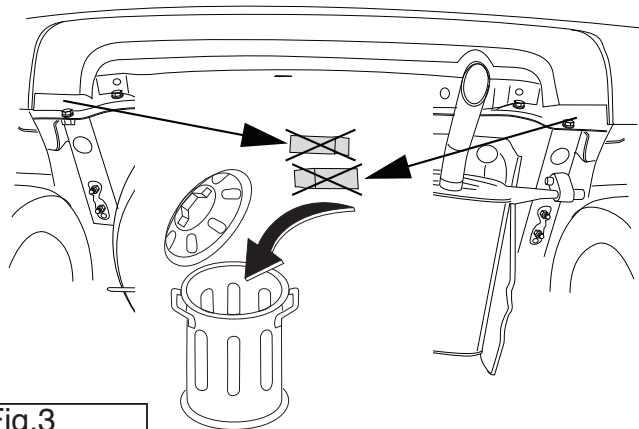
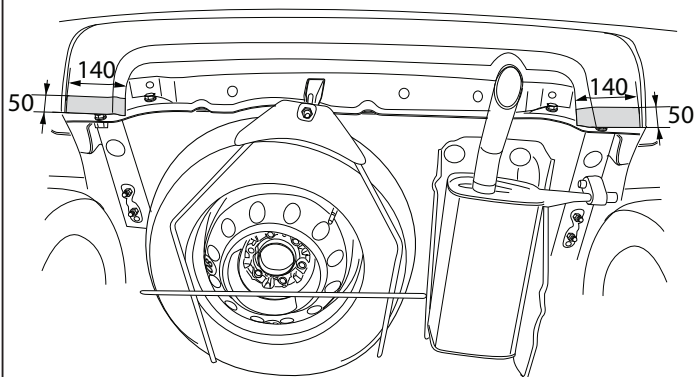


Fig.3

Partner Tepee Outdoor

