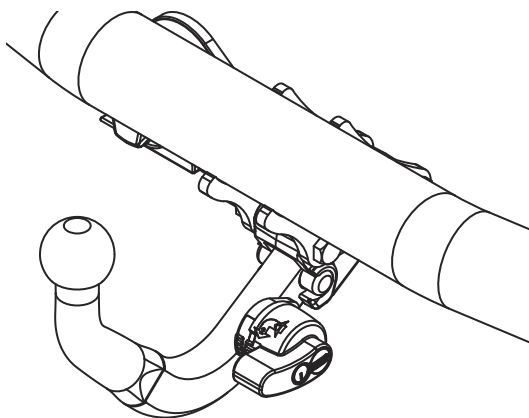

Fitting instructions

Make: Ford


Mondeo Sedan ; 2007->
(incl. Titanium ST bumper)

Mondeo Wagon; 2007->

4864



Couplingsclass: A50-X



Approved

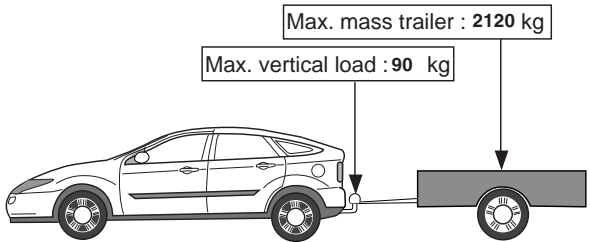
Approved

ECE R55


E11 55R 0211973






Max. mass trailer : 2120 kg

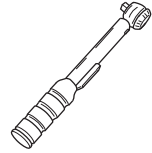
Max. vertical load : 90 kg



D-Value: 11.60 kN





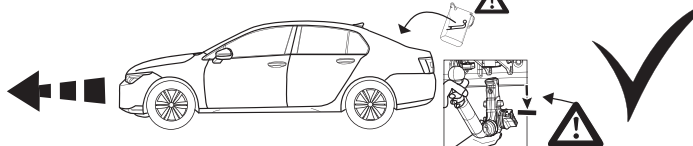


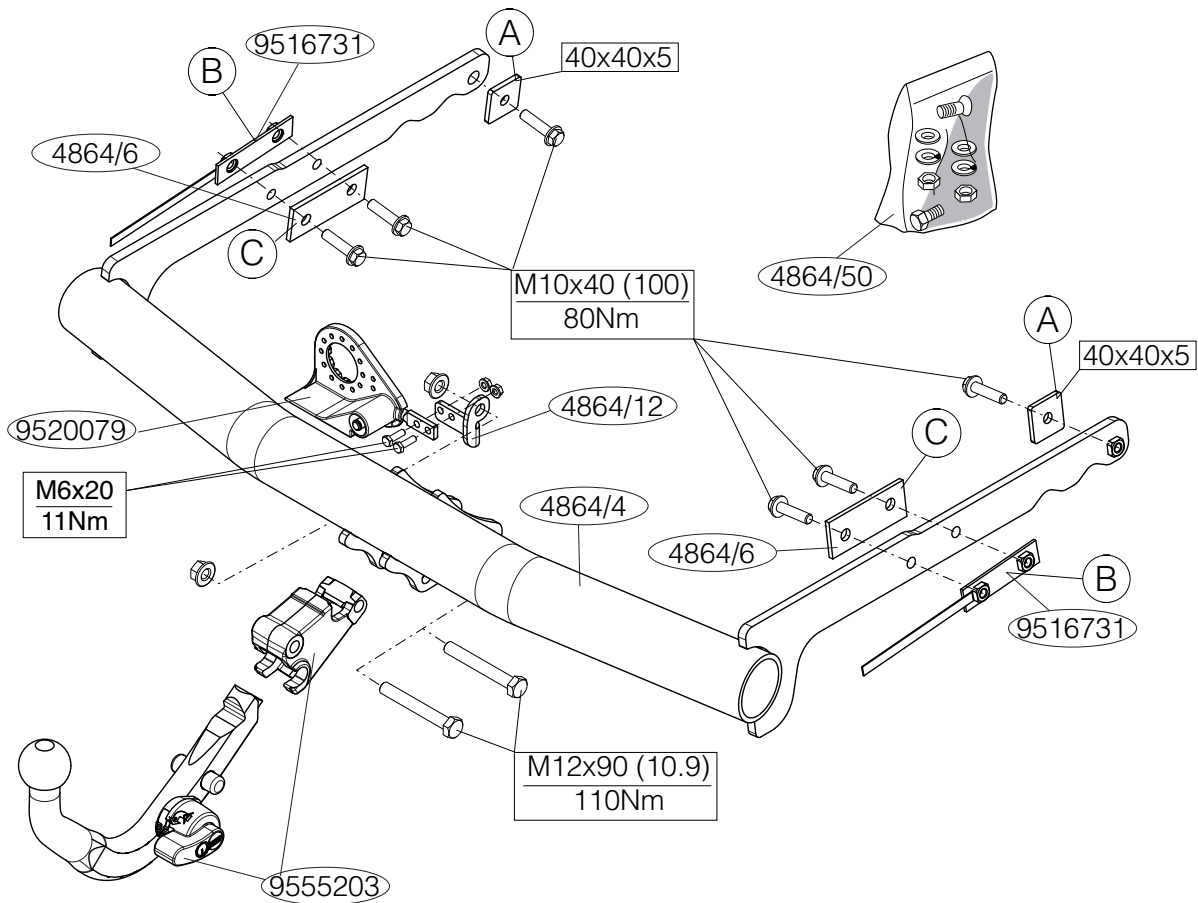
	8.8		8
	100		10
	10.9		



0km

1000km



1. Demonteer de bumper inclusief de stalen stootbalk van het voertuig, de stootbalk wordt niet meer gebruikt. Herplaats de bouten. Zie figuur 1.
2. Neem de uitlaat uit het achterste ophangrubber.
3. Demonteer het hittedeksel.
4. **Voor de sedan uitvoering met PDC geldt:** Verplaats de connector $\pm 10\text{mm}$ naar beneden.
5. Plaats de trekhaak in het chassis.
6. Plaats de contra's A, B en C.
7. Draai alle bouten en moeren overeenkomstig schets vast.
8. **Let op alleen bij de wagon geldt:** Zaag een deel overeenkomstig figuur 2 in het midden aan de onderzijde uit de bumper.
Let op alleen bij de titanium geldt: Zaag een deel overeenkomstig figuur 3 in het midden aan de onderzijde uit de bumper.
9. Monteer het verwijderde.
10. Monteer het kogelhuis inclusief steun.
11. Monteer de stekkerplaat.
12. Draai alle bouten en moeren overeenkomstig tabel vast.

Raadpleeg voor demontage en montage van voertuig onderdelen het werkplaats handboek.

Raadpleeg voor montage en bevestigingsmiddelen de schets.

Raadpleeg voor montage en demontage van het afneembare kogelstelsel de bijgevoegde montagehandleiding.

BELANGRIJK:

- * Voor eventueel noodzakelijke aanpassing(en) "van het voertuig" dient men de dealer te raadplegen.
- * Indien op de bevestigingspunten een bitumen of anti-dreunlaag aanwezig is, dient deze verwijderd te worden.
- * Voor de max. toegestane massa, welke uw auto mag trekken, dient u uw dealer te raadplegen.
- * **Bij het boren dient men er zorg voor te dragen, dat electriciteits-, rem- en brandstofleidingen niet worden geraakt.**

- * Verwijder "indien aanwezig" de plastic dopjes uit de puntlasmoeren.
- * Deze handleiding dient na montage bij de voertuigpapieren gevoegd te worden.

1. Remove the bumper and the steel buffer beam from the vehicle. The buffer beam will no longer be needed. Replace the bolts. See figure 1.
2. Release the exhaust from the rearmost exhaust rubber.
3. Remove the heat shield.
4. **For the saloon model with PDC the following applies:** move the connector ca 10mm lower.
5. Position the tow bar in the chassis.
6. Position backplates A, B and C.
7. Tighten all nuts and bolts to the torque indicated in the drawing.
8. **N.B. The following only applies to the estate:** Saw a section out of the middle of the underside of the bumper as shown in fig 2.
N.B. The following only applies to the titanium: Saw a section out of the middle of the underside of the bumper as shown in fig 3.
9. Fit the section removed.
10. Fit the ball housing, including support.
11. Fit the socket plate.
12. Tighten all nuts and bolts to the torque indicated in the table.

For dismantling and fitting the vehicle parts, see the site handbook. For fitting instructions and attachment method, see drawing. See the assembly manual supplied for instructions on fitting the removable ball system.

NOTE:

- * **Should this installation process entail the cutting of the bumper – conformation MUST be obtained by the installation engineer of the customer's acceptance prior to completion. Brink Towing Systems do not accept responsibility for any matters arising as a result of this miscommunication.**
- * **All measurements are in mm!**

- * The dealer should be consulted for possible necessary adjustment(s) "of the vehicle".
- * Remove the insulating material from the contact area of the fitting points.
- * Consult your dealer for the maximum tolerated pull weight and ball hitch pressure of your vehicle.
- * **Do not drill through electrical-, brake- or fuellines.**
- * Remove (if present) the plastic caps from the spot welding nuts.
- * This fitting instruction has to be enclosed in the vehicle documents after fitting the towbar.

D

MONTAGEANLEITUNG:

1. Die Stoßstange einschließlich des stählernen Stoßbalkens vom Fahrzeug abmontieren. Der Stoßbalken wird nicht mehr benötigt. Die Schrauben wieder anbringen. Siehe Abbildung 1.
2. Den Auspuff aus der hinteren Gummiaufhängung herausnehmen.
3. Das Hitzeschild abmontieren.
4. **Für das Limousinen-Modell mit PDC gilt:** Den Anschluss ± 10 mm nach unten verlegen.
5. Die Anhängervorrichtung in das Langsträger einsetzen.
6. Die Gegenplatten A, B und C anlegen. .
7. Alle Schrauben und Muttern gemäß den Angaben in der Abbildung festdrehen.
8. **Achtung! Nur für das Kombi-Modell gilt:** Auf der Unterseite der Stoßstange einen Teil aus der Mitte gemäß Abbildung 2 ausschneiden.
Achtung! Nur für das Titanium-Modell gilt: Auf der Unterseite der Stoßstange einen Teil aus der Mitte gemäß Abbildung 3 ausschneiden.
9. Das Entfernte montieren.
9. Das Kugelgehäuse einschließlich Halterung montieren.
10. Die Steckdosenplatte montieren.
11. Das Entfernte montieren.

Für die Demontage und Montage von Fahrzeugteilen das Werkstatt-Handbuch zu Rate ziehen.

Für die Montage und die Befestigungsmittel die Skizze zu Rate zie-

hen.

Für die Montage und Demontage des abnehmbaren Kugelsystems die beiliegende Montageanleitung zu Rate ziehen.

HINWEISE:

- * Für (eine) eventuell erforderliche Anpassung(en) "des Fahrzeugs" ist der Händler zu Rate zu ziehen.
- * Im Bereich der Anlageflächen muß Unterbodenschutz, Hohlraumkonservierung (Wachs) und Antidröhnmaterial entfernt werden.
- * **Vor dem Bohren prüfen, daß keine, dort eventuell vorhandene Leitungen beschädigt werden können.**
- * Alle Bohrspäne entfernen und gebohrte Löcher gegen Korrosion schützen.
- * Entfernen Sie "falls vorhanden", die Plastikkappen von den Punktschweißmuttern.
- * Für das höchstzulässige Zuggewicht und der erlaubte Kugeldruck Ihres Fahrzeugs ist IhrHändler zu befragen.
- * Die Quetschmuttern müssen nach einem späteren lösen der Muttern gegen neue ausgetauscht werden, da ansonsten die Sicherungswirkung nicht mehr garantiert ist!

F

INSTRUCTIONS DE MONTAGE:

1. Déposer le pare-chocs du véhicule y compris la traverse en acier ; la traverse ne sera plus utilisée. Remettre les boulons de fixations en place. Voir la figure 1.
2. Retirer le tuyau d'échappement du caoutchouc de fixation arrière.
3. Déposer le bouclier thermique.
4. **Pour la version sedan avec système d'aide au stationnement PDC:** Déplacer le connecteur ± 10 mm vers le bas.
5. Positionner l'attache-remorque dans le châssis.
6. Positionner les contre-pièces A, B et C.
7. Serrer tous les boulons et écrous conformément au schéma.
8. **N.B. Uniquement pour la station-wagon:** Scier au centre de la partie inférieure du pare-chocs une partie correspondant à la figure 2.
N.B. Uniquement pour la Titanium: Scier au centre de la partie infé-

- eure du pare-chocs une partie correspondant à la figure 2.
9. Monter ce qui a été retiré.
 10. Monter le logement de la rotule y compris le support.
 11. Monter la prise électrique.
 12. Serrer tous les boulons et écrous conformément au tableau.

Pour le montage et le démontage des pièces du véhicule, consulter la notice du fabricant.

Consulter le croquis pour voir le montage et les moyens de fixation.

Pour le montage et le démontage de la rotule amovible, consulter la notice de montage jointe.

REMARQUE:

- * Pour une/des adaptations indispensables sur le véhicule, veuillez consulter le concessionnaire.
- * Enlever la couche de bitume ou d'anti-tremblement qui recouvre éventuellement les points de fixation.
- * Pour connaître le poids de traction maximum et le poids en flèche sur la rotule autorisée du véhicule, veuillez consulter votre concessionnaire.
- * **Veiller en perçant à ne pas endommager les conduites de électrique, de frein et de carburant.**
- * Retirer "si présents" les embouts en plastique des écrous de soudure par point.
- * Cette notice de montage doit être conservée à bord du véhicule après montage de l'attelage.

S

MONTERINGSANVISNINGAR:

1. Demontera stötfångaren inklusive stöttranden av stål från fordonet, stöttranden förfaller. Sätt tillbaka skruvar. Se figur 1.
2. Lösgöra avgasröret från det bakersta avgasgummit.
3. Avlägsna värmeskölden.
4. **För sedanmodellen med PDC gäller följande:** flytta kontakten ± 10 mm lägre.
5. Placera dragkroken i chassit.
6. Montera motbrickorna A, B och C.

7. Momentdrag alla skruvar och muttrar enligt figuren.
8. **OBS! Följande gäller endast kombibil:** Såga ut en del ur mitten av stötfångarens undersida enligt figur 2.
OBS! Följande gäller endast Titanium: Såga ut en del ur mitten av stötfångarens undersida enligt figur 3.
9. Montera det som avlägsnats.
10. Montera kulhuset inklusive fästet.
11. Montera kontaktplattan.
12. Momentdrag alla skruvar och muttrar enligt tabellen.

Se verkstadshandboken för demontering och montering av fordonets delar.

Se skissen för montering och monteringsmaterial.

Se de bifogade monteringsanvisningarna för montering och demontering av det löstagbara kulsystemet.

OBS:

- * Kontakta återförsäljaren om fordonet eventuellt bör modifieras.
- * Om det finns ett bitumen- eller stötdämpande lager vid kontaktytor skall detta avlägsnas.
- * Kontakta din återförsäljare för ditt fordon max. dragvikt och tillåtna kultryck.
- * **Vid borring skall man se till att elektrisk-, broms- og bränsleledningarna inte skadas.**
- * Avlägsna de små plastlocken - om dessa finns - från punktsvetsmuttrarna.
- * Efter att draget är monterat, placera monteringsanvisningen tillsammans bilens övriga dokument.

DK

MONTAGEVEJLEDNING:

1. Demonter kofangeren, inklusive køretøjets stålstødbjælke. Denne bliver overflødig. Sæt bolte på plads igen. Se fig. 1.
2. Tag udstødningen ud af den bageste strop.
3. Tag isoleringspladen af.
4. **For sedan-designet med PDC gælder det:** Flyt konnektoren ± 10 mm nedad.

5. Anbring anhængertrækket i chassiset.
6. Anbring spændpladerne A, B og C.
7. Spænd alle bolte og møtrikker ifølge tegning.
8. **OBS: kun ved vognen gælder det:** Sav en del ud af kofangeren midt på undersiden jf. fig. 2.
OBS: kun ved Titanium gælder det: Sav en del ud af kofangeren midt på undersiden jf. fig. 3.
9. Monter de fjernede dele.
10. Monter kuglehuset, inklusive støtte.
11. Monter kontaktpladen.
12. Spænd alle bolte og møtrikker jf. tabellen.

Rådfør for demontering og montage af dele til køretøjet arbejdspladshåndbogen.

Rådfør for montage og montagemidler skitsen.

Rådfør for montage og demontering af det aftagelige kuglesystem den vedlagte montagevejledning.

BEMÆRK:

- * Kontakt forhandleren i forbindelse med eventuelle påkrævede ændring(er) på køretøjet.
 - * Undervognsbehandlingen skal fjernes de steder hvor trækket ligger an mod bilen.
 - * Kontakt Deres forhandler for oplysninger om den maksimale trækraft og det tilladte kugletryk.
 - * **Vær forsigtig ikke at bore i ledninger-,bremse eller benzinslange**
 - * Fjern plasticpropperne "om de findes" fra de punktsvejsede møtrikker.
- * DENNE MONTERINGSVEJLEDNING SKAL MEDBRINGES VED SYN.

E

INSTRUCCIONES DE MONTAJE:

1. Desmontar el parachoques inclusive el tope de acero del vehículo, el tope no se vuelve a utilizar. Volver a colocar tornillos. Véase la figura 1.
2. Saque el tubo de escape de la goma posterior.
3. Retirar el escudo térmico.

4. **En el modelo sedan con sensores de aparcamiento (PDC) hacer lo siguiente:** mover el conector \pm 10mm más abajo,
5. Instalar el gancho de remolque en el chasis.
6. Instalar las contratueras A, B y C.
7. Apretar todos los tornillos y tuercas de acuerdo con los puntos del gráfico.
8. **Atención: lo siguiente se aplica sólo al modelo familiar (estate):** Serrar una parte de acuerdo con la figura 2 en el centro del lado inferior del parachoques.
Atención: lo siguiente se aplica sólo al modelo Titanium: Serrar una parte de acuerdo con la figura 3 en el centro del lado inferior del parachoques.
9. Montar lo retirado.
10. Montar la caja de la bola inclusive el soporte.
11. Montar la placa enchufe.
12. Apretar todos los tornillos y tuercas de acuerdo con los puntos de la tabla.

Consultar para el desmontaje y montaje de piezas del vehículo el manual de instalación de taller.

Consultar el croquis para el montaje y medios de fijación.

Consultar para el montaje y desmontaje del sistema de la bola extraíble las instrucciones de montaje adjuntas.

N.B.:

- * Para (una) eventual(es) adaptación(es) 'del vehículo' consúltese al concesionario.
- * Si en los puntos de fijación hay una capa de betún o anti-choque hay que quitarla.
- * Consulte a su concesionario para el peso máximo de tracción y la presión de la bola admitida de su vehículo.
- * **No agujerear cable de eléctrico, tubos de freno o gasolina"**
- * Retirar, si presentes, los capuchones de plástico de las tuercas de soldadura por punto.
- * Guarde estas instrucciones junto a la documentación del vehículo después del montaje del enganche.

I**ISTRUZIONI PER IL MONTAGGIO:**

1. Smontare il paraurti e la barra d'acciaio dal veicolo; la barra in acciaio non dovrà più essere montata. Rimontare bulloni. Vedi figura 1.
2. Estrarre il tubo di scarico dal sostegno di gomma più esterno.
3. Rimuovere lo scudo termico.
4. **Per la versione berlina con PCD:** spostare il connettore di ca. 10 mm verso il basso
5. Inserire il gancio traino nel telaio.
6. Posizionare le contropiastre A, B e C.
7. Serrare tutti i dadi e bulloni alle coppie di serraggio indicate nel disegno.
8. **Attenzione, solo per la versione wagon:** Segare via la parte indicata in figura 2 dalla parte centrale inferiore del paraurti.
Attenzione, solo per la versione Titanium: Segare via la parte indicata in figura 3 dalla parte centrale inferiore del paraurti.
9. Montare quanto rimosso.
10. Montare l'alloggiamento della sfera, completa di sostegno.
11. Montare la piastra di contatto.
12. Serrare tutti i dadi e bulloni alle coppie di serraggio indicate in tabella.

Per lo smontaggio ed il montaggio dei componenti del veicolo consultare il manuale tecnico dell'officina.

Consultare il disegno per il montaggio ed i dispositivi di fissaggio.

Per il montaggio e lo smontaggio del sistema a sfera rimovibile, consultare le istruzioni di montaggio allegate.

N.B.:

- * Per eventuali necessari adattamenti "del veicolo" si consiglia di consultare il fornitore.
- * Rimuovere lo strato di materiale isolante dai punti d'attacco.
- * Per il peso complessivo trainabile della Vostra vettura, consultate il Vostro rivenditore autorizzato.
- * **Praticando i fori, prestare attenzione a non danneggiare i cavi elettrici, i cavi del freno e i condotti del carburante.**
- * Rimuovere, se presenti, i coperchietti in plastica dai dadi di saldatura per

punto.

* Questa istruzione di montaggio deve essere allegata ai documenti del veicolo dopo l'installazione del gancio.

PL**INSTRUKCJA MONTAŻU:**

1. Zdemontować z pojazdu zderzak wraz ze stalową belką zderzakową, belka zderzakowa nie będzie ponownie używana. Zderzak ponownie śruby. Patrz rysunek 1.
2. Wysunąć rurę wydechową z ostatniego zawieszenia.
3. Zdemontować osłonę cieplną.
4. **Modelu znajdującego się w salonie i wyposażonego w czujnik parkowania pojazdu (PDC) dotyczy:** złączkę należy przesunąć 10mm niżej.
5. Umieścić hak holowniczy w ramie podwozia.
6. Umieścić przeciwnakrętki A, B i C.
7. Dokręcić wszystkie śruby i nakrętki zgodnie z rysunkiem.
8. **Uwaga: poniższe dotyczy jedynie samochodów osobowych:** Wypilować zgodnie z rysunkiem 2 odcinek w środkowej części od spodu zderzaka.
Uwaga: poniższe dotyczy jedynie samochodów Titanium: Wypilować zgodnie z rysunkiem 3 odcinek w środkowej części od spodu zderzaka.
9. Zamontować to co zostało usunięte.
10. Zamontować obudowę kuli wraz z wspornik.
11. Zamontować płytę z gniazdem wtykowym.
12. Dokręcić wszystkie śruby i nakrętki zgodnie z tabelą.

Co do montażu i montowania części pojazdu zapoznać się z podręcznikiem warsztatowym.

Co do montażu i środków montażowych zapoznać się ze schematem.

Co do montażu i demontażu zdejmowanej kuli zapoznać się z załączoną instrukcją montażu .

Wskazówki:

- Po przejechaniu 1000 km dokręcić wszystkie elementy skręcane.
- **Podczas ewentualnych odwrotów upewnić się czy w pobliżu nie znajdują się przewody instalacji elektrycznej, przewody hydrauliczne lub przewody paliwowe.**
- Wszystkie ubytki powłoki lakierniczej zabezpieczyć przed korozją.
- Należy wyjąć ewentualne plastikowe zaślepki w punktach przyspawanych nakrętek.
- Stosować nakrętki oraz śruby gatunkowe dostarczone w komplecie.
- Utrzymywać kulę w czystości, oraz pamiętać o regularnym jej smarowaniu.
- Hak holowniczy zarejestrować w stacji diagnostycznej.

Zastosowanie się do powyższych wskazań gwarantuje Państwu bezpieczeństwo, niezawodność i sprawność naszego wyrobu przez cały okres jego użytkowania.

SF

ASENNUSOHJEET:

1. Irrota ajoneuvosta puskuri sekä teräksinen iskunvaimenninpalkki, iskunvaimenninpalkkia ei enää käytetä. Aseta pultit takaisin paikalleen. Ks. kuva 1.
2. Irrota pakoputki takimmaisesta kannatinkumista.
3. Irrota lämpösuojus.
4. **Koskee Sedan-malleja, joissa on PDC:** Siirrä välikappale noin 10 mm alaspäin.
5. Aseta vetokoukku alustaan.
6. Aseta taustalevyt A, B ja C.
7. Kiristä kaikki pultit ja mutterit piirroksen mukaisesti.
8. **Huom.! Koskee vain Wagon-malleja:** Saha irti osa puskurin alaosan keskiosasta kuvan 2 osoittamalla tavalla.
Huom.! Koskee vain Titanium-malleja: Saha irti osa puskurin alaosan keskiosasta kuvan 3 osoittamalla tavalla.
9. Kiinnitä irrotetut osat.
10. Kiinnitä kuulakotelo sekä vasemmalle kannatin.
11. Kiinnitä pistorasialevy.

12. Kiristä kaikki pultit ja mutterit taulukon mukaisesti.

Ajoneuvon osien purkamis- ja asennusohjeet, ks. työpaikalla käytetty käsikirja.

Asennus- ja kiinnitysohjeet, ks. piirros.

Irrrottavan kuulajärjestelmän asennus- ja purkamisohjeet, ks. oheinen asennusopas.

TÄRKEÄÄ:

- * "Ajoneuvoa" koskevasta mahdollisesta tarpeellisesta sovellutuksesta/sovellutuksista on kysyttävä neuvoa jälleenmyyjältä.
- * Mikäli kiinnityskohdissa on bitumi- tai tärinänestokerros, se on poistettava.
- * Auton vetämää sallittua enimmäiskuormitusta on tiedusteltava jälleenmyyjältä.
- * **Porattaessa on huolehdittava siitä, että ei jouduta kosketuksiin sähkö-, jarru- tai polttoainejohdoten kanssa.**
- * Poista, "mikäli olemassa", pistehitsausmuttereiden muovisuojukset.
- * Nämä asennusohjeet on asennuksen jälkeen säilytettävä yhdessä ajoneuvoa koskevien papereiden kanssa.

CZ

POKYNÝ K MONTÁŽI:

1. Odstraňte nárazník o ocelovou nosník nárazníku z vozidla. Nosník nárazníku již nebudete potřebovat. Vyměňte šrouby. Viz schéma 1.
2. Uvolněte výfuk z nevzdálenější výfukové gummy.
3. Odejměte tepelný štít.
4. **Pro salónní model s PDC platí následující:** posuňte přípojku o +- 10mm níže.
5. Umístěte tažnou tyč na podvozek.
6. Umístěte opěrné destičky A, B a C.
7. Utáhněte všechny matice a šrouby kroutivou silou uvedenou ve výkresu.
8. **N.B. Následující se vztahuje pouze na zástavbu:** Odřežte střední a spodní část nárazníku, viz schéma 2.
N.B. Následující se vztahuje pouze na Titanium: Odřežte střední a spodní část nárazníku, viz schéma 3.

9. Přepevněte odstraněnou část.
10. Přepevněte kryt tažné koule včetně zásuvkové destičky se zásuvkou.
11. Přepevněte zásuvku.
12. utáhněte všechny matice a šrouby kroutivou silou uvedenou v tabulce.

Před demontáží a montáží částí vozidla konzultujte montážní příručku. Montážní pokyny a metoda přepevnění dle náčrtu. Před montáží vyměnitelného systému tažné koule konzultujte montážní manuál.

DŮLEŽITÉ

- * Pokud je potřeba provést na voze úpravy, obraťte se na svého prodejce.
- * Pokud je místo montáže opatřeno asfaltovým nátěrem nebo vrstvou nátěru snižující hluk, odstraňte je.
- * Pro informaci o maximálním nákladu povoleném k tažení se obraťte na svého prodejce.
- * **Při vrtání dbejte zvýšené pozornosti, zejména co se týče elektrických, brzdových a palivových kontaktů.**
- * Pokud jsou na maticích bodového svařování plastová víčka, odstraňte je.
- * Po montáži uschovejte tento manuál k ostatním dokladům vozidla.

H

SZERELÉSI ÚTMUTATÓ:

1. Távolítsa el a jármőről az ütközőet és az acél ütközőerudat. Az ütközőerúdra már nem lesz szükség. Cserélje ki a csavarokat. Lásd az ábrát 1.
2. Engedje ki a kipufogót a leghátsó kipufogógumiból.
3. Vegyük le a hÉvédő pajszot.
4. **A PDC-vel rendelkező limuzin modellnél a következő a teendő:** helyezze a csatlakozót ± 10 mm-rel lejjebb.
5. Helyezze a vontatórudat az alvázhoz.
6. Helyezze fel a(z) A, B és C alátéteket.
7. Szorítsa be az összes anyát és csavart a rajzon feltüntetett csavarónyomatékig.
8. **Megj.: Az alábbi csak a kombi modellre vonatkozik:** Firészeljen ki az

ütközőCE középsCE és alsó részébcEI egy cikket a(z) 2 ábrán feltüntetett módon.

Megj.: Az alábbi csak a Titanium modellre vonatkozik: Firészeljen ki az ütközőCE középsCE és alsó részébcEI egy cikket a(z) 3 ábrán feltüntetett módon.

9. Helyezze vissza az eltávolított elemet.
10. Illessze fel a gömbházat, az illesztőlemezzel, a támasztékot együtt.
11. Tegye helyére az illesztőlemezt.
12. Szorítsa be az összes anyát és csavart a táblában feltüntetett csavarónyomatékig.

A szétszerelés és a jármű alkatrészek összeillesztése érdekében, lásd a munkahelyi kézikönyvet.

Az összeillesztési utasítás és a csatlakozási eljárás érdekében, lásd a rajzot.

Az eltávolítható gömbrendszer összeszerelése érdekében, lásd az összeszerelési kézikönyvet.

FONTOS

- * Amennyiben a gépkocsin módosításra van szükség, kérjük felvilágosítást kereskedőnkől.
- * Amennyiben a csatlakozási pontok bitumennel, vagy zajcsökkentő anyaggal van bevonva, ezeket távolítsuk el.
- * A jármű által maximálisan vontatható megengedett teher mértékéről tájékozódjunk kereskedőnkől.
- * **Fúrás során ügyeljünk arra, hogy elkerüljük az elektromos, a fém- és az üzemanyag-vezetékeket.**
- * Amennyiben ponthegesztéssel rögzített anyákkal találkozunk, vegyük le róluk a mianyag sapkát.
- * A felszerelés után az útmutatót írizzuk a gépjármű papírjaival együtt.

RUS

РУКОВОДСТВО ДЛЯ МОНТАЖА:

1. Снять бампер вместе со стальным буферным брусом автомобиля; буферный брус больше не понадобится. Поставить болты на место. См. рисунок 1.

2. Вынуть выхлопную трубу из крайнего резинового кольца.
3. Снять теплозащитный экран.
4. Инструкция для моделей Седан с PDC (системой помощи при парковке): перенести место соединителя примерно на 10 мм вниз
5. Вставить буксирный крюк в полость шасси.
6. Поставить упорные кронштейны А, В и С.
7. Затянуть все болты и гайки в соответствии со значениями, указанными на рисунке.
8. Внимание! Инструкция только для автомобиля-универсала: Выпилить часть из бампера в середине снизу, как указано на рис. 2. Внимание! Инструкции для титановой модели: Выпилить часть из бампера в середине снизу, как указано на рис. 3.
9. Установить снятые ранее детали.
10. Установить корпус с шаром, вместе со кронштейн.
11. Установить штепсельную плату.
12. Затянуть все болты и гайки в соответствии со значениями, указанными в таблице.

Для инструкций по снятию и установке деталей автомобиля, обращайтесь к руководству для работников гаражей.

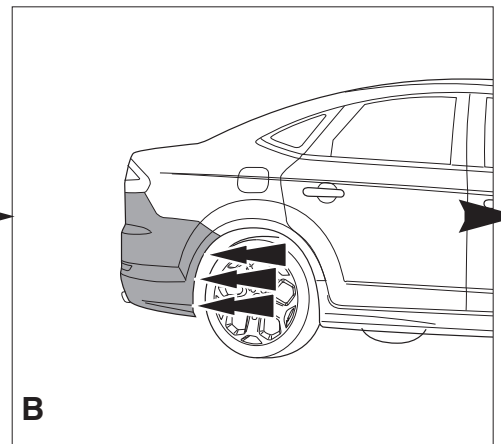
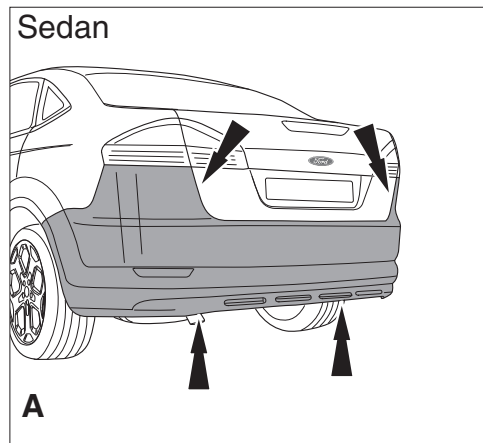
Информацию о монтаже и средствах крепления вы найдете в схеме.

Для инструкций по установке и снятию съемного крюка с шаром, обращайтесь к прилагаемому руководству по монтажу.

ВНИМАНИЕ:

- * Если потребуются изменения конструкции транспортного средства, следует посоветоваться с дилером автомобиля.
- * Если в точках прикрепления имеется слой битума или противоржавной материал, его следует удалить.
- * Сведения о максимально допустимой массе буксируемого прицепа Вы можете получить у дилера автомобиля.
- * При сверлении следите за тем, чтобы не задеть электропроводку и линии тормозной цепи и подачи горючего.
- * Удалите (если они имеются) пластмассовые затычки из приваренных гаек.
- * После монтажа крюка следует хранить настоящее руководство в комплекте с технической документацией автомобиля.

NL	Lokatie/Positie pijl
GB	Location/Position Arrow
D	Positionspfeil
F	Flèche de Position
S	Positionspil
DK	Lokaliseringspil
E	Flecha de posición
I	Freccia di posizione
PL	Strzałka położenia
SF	Paikannusnuoli
CZ	Šipka na pozici
H	Helyzetjelző nyíl
RUS	Локация / Место



NL	Richtingspijl
GB	Movement Arrow
D	Bewegungspfeil
F	Flèche de mouvement
S	Rörelsepil
DK	Bevægelsespil
E	Flecha de movimiento
I	Freccia di movimento
PL	Strzałka kierunku ruchu
SF	Liikesuuntanuoli
CZ	Šipka pohybu
H	Mozgásirányjelzőnyíl
RUS	Стрелка движения

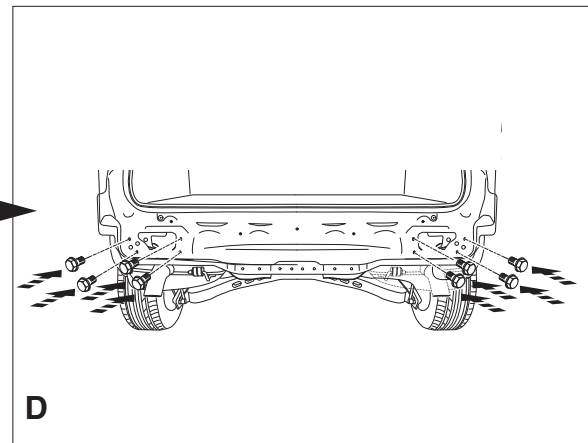
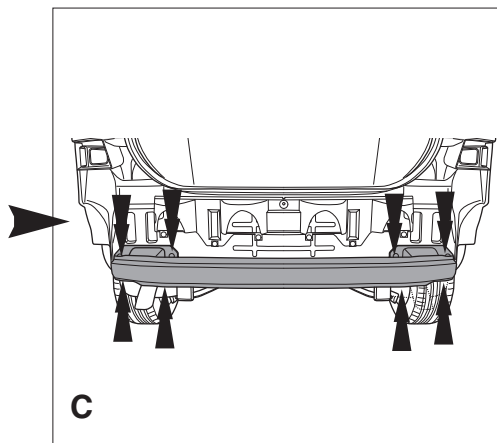
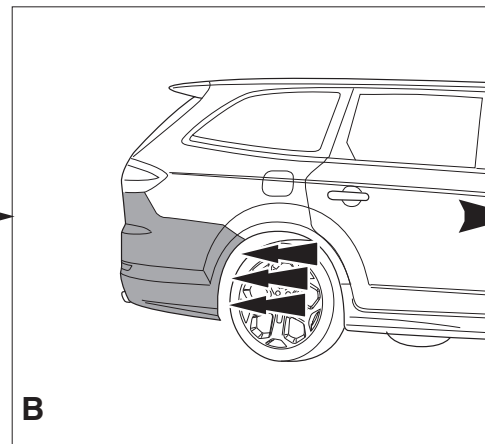
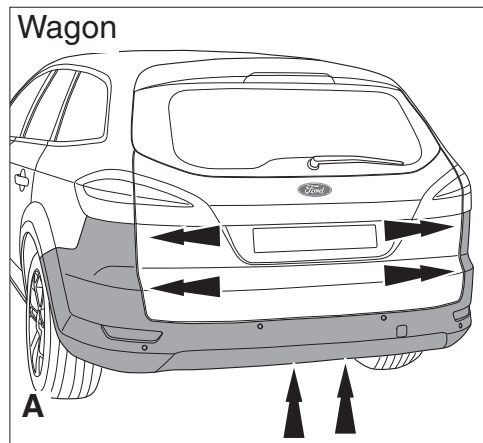


Fig.1a

↑

- NL** Lokatie/Positie pijl
- GB** Location/Position Arrow
- D** Positionspfeil
- F** Flèche de Position
- S** Positionpil
- DK** Lokaliseringspil
- E** Flecha de posición
- I** Freccia di posizione
- PL** Strzałka położenia
- SF** Paikannusuoli
- CZ** Šipka na pozici
- H** Helyzetjelző nyíl
- RUS** Локация / Место



↗

- NL** Richtingspijl
- GB** Movement Arrow
- D** Bewegungspfeil
- F** Flèche de mouvement
- S** Rörrelsepil
- DK** Bevægelsespil
- E** Flecha de movimiento
- I** Freccia di movimento
- PL** Strzałka kierunku ruchu
- SF** Liikesuuntanuoli
- CZ** Šipka pohybu
- H** Mozgásirányjelzőnyíl
- RUS** Стрелка движения

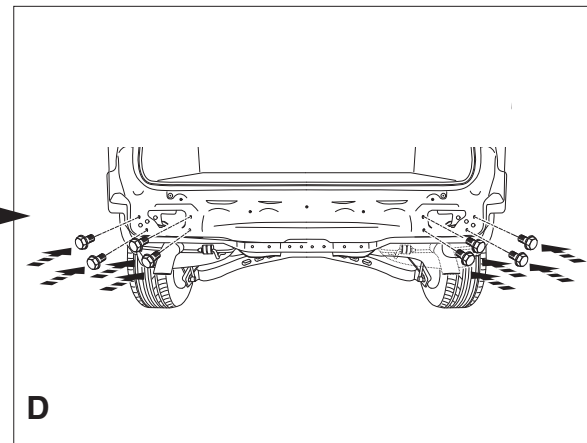
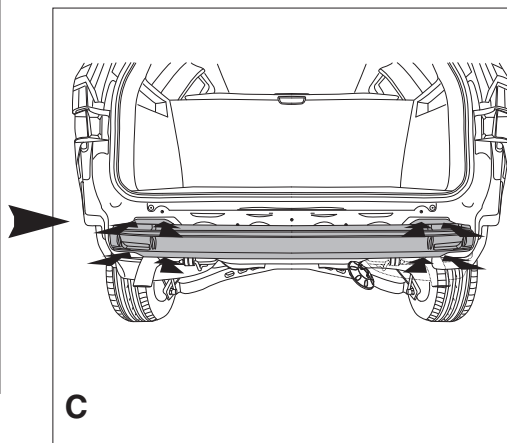


Fig.1b

Wagon only!

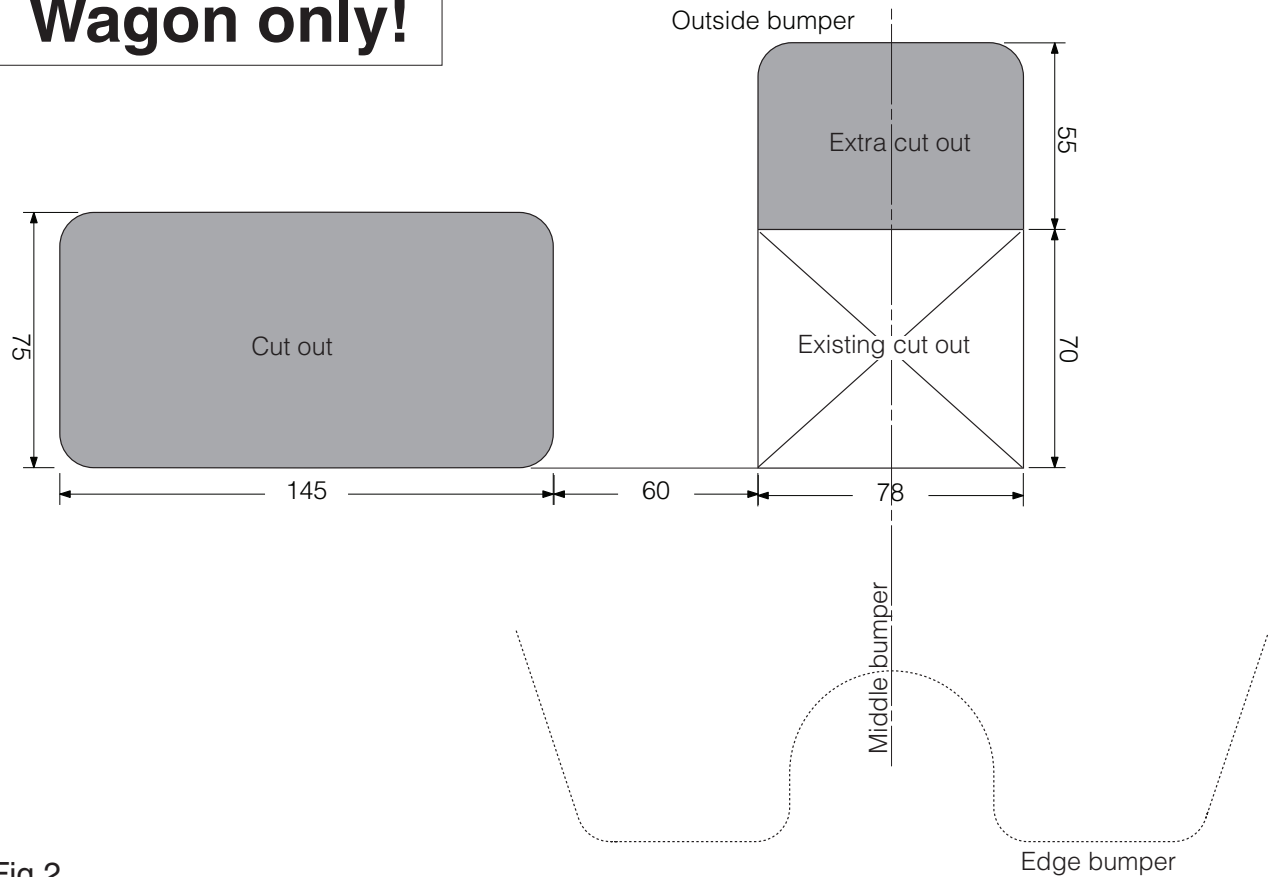


Fig.2

Titanium ST bumper only!

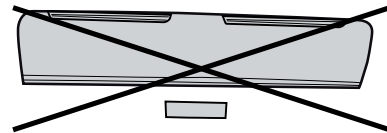
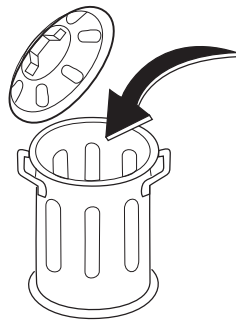
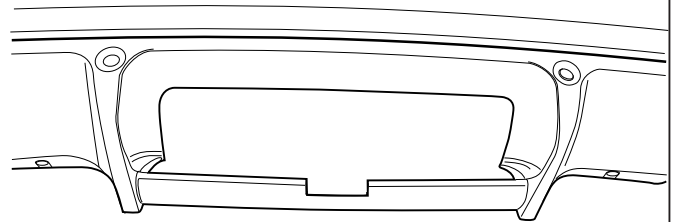
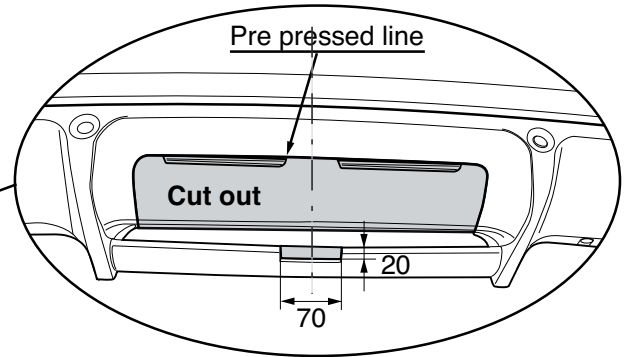
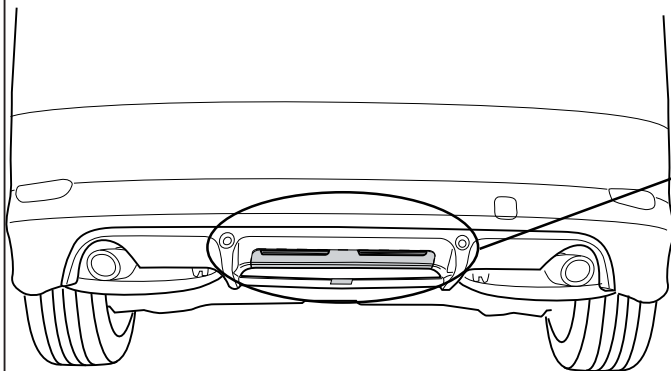


Fig.3

