

---

## Fitting instructions

---

Make: Suzuki / Fiat

---

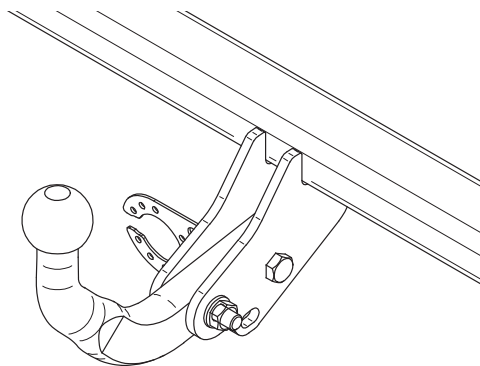
SX4 (2WD/4WD); 2006->

Sedici; 2007->

---

Type: 4697

---




- NL Montagehandleiding
- GB Fitting instructions
- D Montageanleitung
- F Instructions de montage
- S Monteringsanvisningar
- DK Montagevejledning
- E Instrucciones de montaje
- I Istruzioni per il montaggio
- PL Instrukcja montażu
- SF Asennusohjeet
- CZ Pokyny k montáži
- H Szerelési útmutató
- RUS Руководство для монтажа

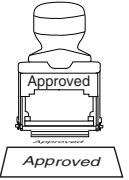
**BRiNK®**

**Your perfect fit**  
brink.eu


**Couplingsclass: A50-X**



**94/20/EC**



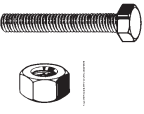
**e11 00-6037**



Max. mass trailer : 1200 kg

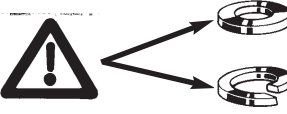

Max. vertical load : 50 kg

**D-Value: 7,1 kN**



**8.8**

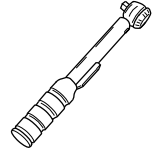
**8**

**Torque settings for nuts and bolts (8.8)**

**M10 17 46 Nm**

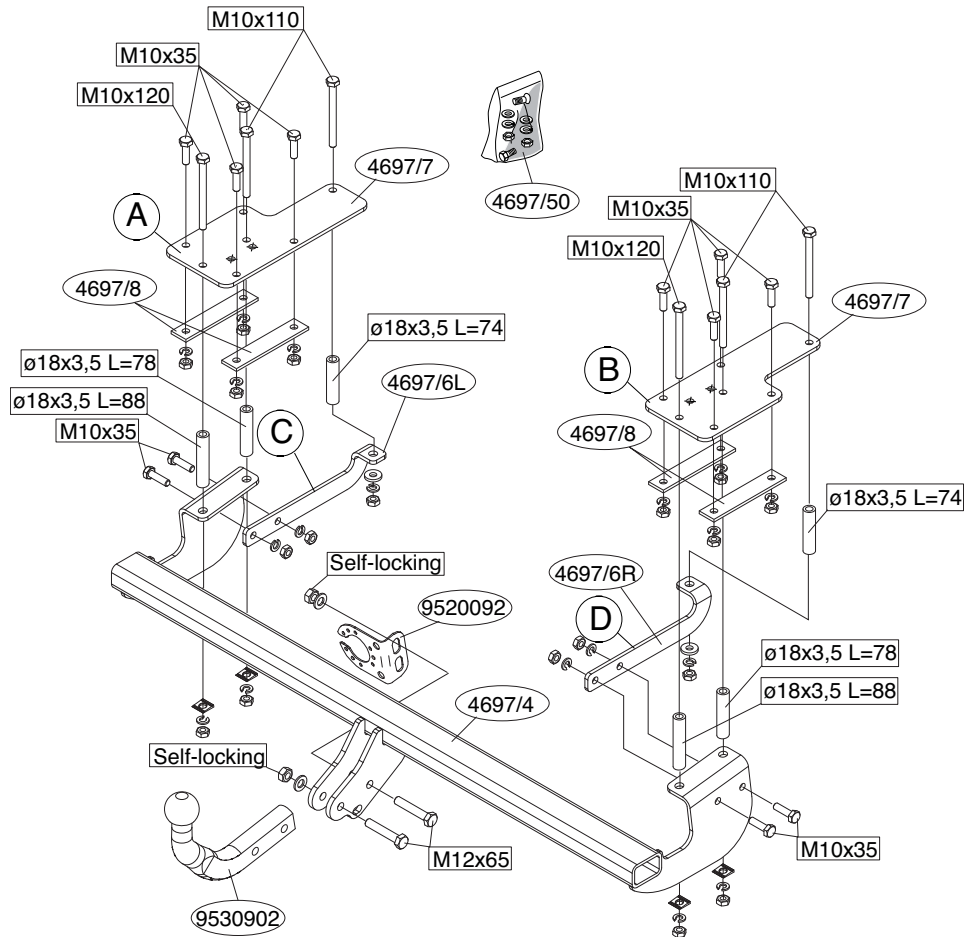
**M12 19 71 Nm (self-locking)**



**0km**

**1000km**

**+**



1. Maak de bodemvloer in de bagageruimte vrij.
2. Verwijder de zij- en achterbekleding uit de bagageruimte.
3. Demonteer de achterlichten en bumper. Zie figuur 1.
4. Neem de uitlaat uit de achterste ophangrubbers.
5. Boor de gaten rond 11 mm aan de onderzijde in het chassis. Zie figuur 2.
6. Boor de gaten X rond 10,5 mm vanuit de bagageruimte. Zie figuur 3.
7. Plaats de contra's A en B in de kofferbak.
8. Monteer het geheel losvast.
9. Boor de gaten E, F en G rond 10,5 mm vanuit de bagageruimte. Zie figuur 4.
10. Verwijder de contra's.
11. Vergroot de gaten E in de bagageruimte tot rond 18 mm.
12. Plaats de contra's en afstandsbussen over de bouten en plaats het geheel in de juist geboorde gaten. Zie figuur 5.
13. Monteer de trekhaak inclusief de contra's C en D. Zie figuur 6.
14. Draai alle bouten en moeren overeenkomstig tabel vast.
15. Zaag een deel overeenkomstig figuur 7 in het midden aan de onderzijde uit de bumper.
16. Zaag overeenkomstig figuur 8 een deel uit de zijpanelen.
17. Monteer de kogelstang inclusief stekkerplaat.
18. Draai alle bouten en moeren overeenkomstig tabel vast.
19. Monteer het verwijderde.

**Raadpleeg voor demontage en montage van voertuig onderdelen het werkplaats handboek.**

**Raadpleeg voor montage en bevestigingsmiddelen de schets.**

#### BELANGRIJK:

- \* Voor eventueel noodzakelijke aanpassing(en) "van het voertuig" dient men de dealer te raadplegen.
- \* Indien op de bevestigingspunten een bitumen of anti-dreunlaag aanwezig is, dient deze verwijderd te worden.
- \* Voor de max. toegestane massa, welke uw auto mag trekken, dient u uw

dealer te raadplegen.

**\* Bij het boren dient men er zorg voor te dragen, dat electriciteits-, rem- en brandstofleidingen niet worden geraakt.**

\* Verwijder "indien aanwezig" de plastik dopjes uit de puntlasmoeren.

\* Deze handleiding dient na montage bij de voertuigpapieren gevoegd te worden.

1. Clear the boot and floor.
2. Remove the side and rear coverings from the luggage area.
3. Dismantle the rear-lights and the bumper. See figure 1.
4. Release the exhaust pipe from its last two holders.
5. Drill holes on the underside of the chassis to approx. 11 mm. See figure 2.
6. Drill holes X from inside the boot to approx. 10,5 mm. See figure 3.
7. Position backplates A and B in the boot.
8. Fit the whole thing without tightening.
9. Drill holes E, F and G from inside the boot to approx. 10,5 mm. See figure 4.
10. Remove backplates A and B..
11. Enlarge holes E in the boot to approx.18mm.
12. Place the backplates and the spacer tubes over the bolts and position the assembly in the just drilled holes. See figure 5.
13. Fit the tow bar along with the back plates C and D See figure 6.
14. Tighten all nuts and bolts to the torque indicated in the table.
15. Saw a section out of the middle of the underside of the bumper as shown in fig 7.
16. Saw a portion out of the side panel as shown in figure 8.
17. Fit the ball hitch, including socket plate.
18. Tighten all nuts and bolts to the torque indicated in the table.
19. Fit the section removed.

**For dismantling and fitting the vehicle parts, see the site handbook.**

**For fitting instructions and attachment method, see drawing.**

#### NOTE:

\* **Should this installation process entail the cutting of the bumper – conformation MUST be obtained by the installation engineer of the customer's acceptance prior to completion. Brink International do not accept responsibility for any matters arising as a result of this miscommunication.**

- \* The dealer should be consulted for possible necessary adjustment(s) "of the vehicle".
- \* Remove the insulating material from the contact area of the fitting points.
- \* Consult your dealer for the maximum tolerated pull weight and ball hitch pressure of your vehicle.
- \* **Do not drill through electrical-, brake- or fuellines.**
- \* Remove (if present) the plastic caps from the spot welding nuts.
- \* This fitting instruction has to be enclosed in the vehicle documents after fitting the towbar.

## D

### MONTAGEANLEITUNG:

1. Den Fußboden im Kofferraum frei machen.
2. Die Seiten- und Rückverkleidung aus dem Kofferraum entfernen.
3. Rücklichter und Stoßstange abmontieren. Siehe Abbildung 1.
4. Den Auspuff aus den hintersten Gummiaufhängungen nehmen.
5. Die Löcher etwa 11 mm auf der Unterseite des Fahrgestells bohren. Siehe Abbildung 2.
6. Die Löcher X etwa 10,5 mm vom Kofferraum aus durchbohren. Siehe Abbildung 3.
7. Die Gegenplatten A und B im Kofferraum anlegen.
8. Das Ganze halbfest montieren.
9. Die Löcher E, F und G etwa 10,5 mm vom Kofferraum aus durchbohren. Siehe Abbildung 4.
10. Die Gegenplatten entfernen.
11. Die Löcher E im Kofferraum bis auf etwa 18 mm vergrößern.
12. Die Gegenplatten und Distanzhülsen über den Schrauben anlegen und das Ganze in die soeben gebohrten Löcher einsetzen. Siehe Abbildung

5.

13. Die Anhängervorrichtung einschließlich Gegenplatten C und D montieren. Siehe Abbildung 6.
14. Alle Schrauben und Muttern gemäß den Angaben in der Tabelle festdrehen.
15. Auf der Unterseite der Stoßstange einen Teil aus der Mitte gemäß Abbildung 7 herausschneiden.
16. Gemäß Abb. 8 einen Teil aus die Seitenwand heraussägen.
17. Die Kugelstange einschließlich Steckdosenplatte montieren.
18. Alle Schrauben und Muttern gemäß den Angaben in der Tabelle festdrehen.
19. Das Entfernte montieren.

**Für die Demontage und Montage von Fahrzeugteilen das Werkstatt-Handbuch zu Rate ziehen.**

**Für die Montage und die Befestigungsmittel die Skizze zu Rate ziehen.**

#### HINWEISE:

- \* Für (eine) eventuell erforderliche Anpassung(en) "des Fahrzeugs" ist der Händler zu Rate zu ziehen.
- \* Im Bereich der Anlageflächen muß Unterbodenschutz, Hohlraumkonservierung (Wachs) und Antidröhnmaterial entfernt werden.
- \* **Vor dem Bohren prüfen, daß keine, dort eventuell vorhandene Leitungen beschädigt werden können.**
- \* Alle Bohrspäne entfernen und gebohrte Löcher gegen Korrosion schützen.
- \* Entfernen Sie "falls vorhanden", die Plastikkappen von den Punktschweißmuttern.
- \* Für das höchstzulässige Zuggewicht und der erlaubte Kugeldruck Ihres Fahrzeugs ist Ihr Händler zu befragen.
- \* Die Quetschmuttern müssen nach einem späteren lösen der Muttern gegen neue ausgetauscht werden, da ansonsten die Sicherungswirkung nicht mehr garantiert ist!

**F****INSTRUCTIONS DE MONTAGE:**

1. Dégager le plancher du coffre.
2. Déposer les revêtements arrière et latéral du coffre
3. Déposer les feux arrière et le pare-chocs. Voir la figure 1.
4. Détacher l'échappement des attaches en caoutchouc postérieures.
5. Percer les trous d'environ 11 mm à la partie inférieure du châssis. Voir la figure 2.
6. Percer les trous X d'environ 10,5 mm depuis le coffre. Voir la figure 3.
7. Positionner les contre-pièces A et B dans le coffre.
8. Monter l'ensemble sans serrer.
9. Percer les trous E, F et G d'environ 10,5 mm depuis le coffre. Voir la figure 3.
10. Enlever les contre-pièces.
11. Agrandir les trous E dans le coffre jusqu'à environ 18 mm.
12. Positionner les contreplaques et les entretoises sur les boulons et placer le tout dans les trous venant d'être percés. Voir la figure 4.
13. Monter l'attache-remorque y compris les contre-plaques C et D Voir la figure 6.
14. Serrer tous les boulons et écrous conformément au tableau.
15. Scier au centre de la partie inférieure du pare-chocs une partie correspondant à la figure 7.
16. Scier une partie de les panneaux latéraux à la figure 8.
17. Monter la barre de la rotule y compris la prise électrique.
18. Serrer tous les boulons et écrous conformément au tableau.
19. Monter ce qui a été retiré.

**Pour le montage et le démontage des pièces du véhicule, consulter la notice du fabricant.**

**Consulter le croquis pour voir le montage et les moyens de fixation.**

**REMARQUE:**

- \* Pour une/des adaptations indispensables sur le véhicule, veuillez consulter le concessionnaire.
- \* Enlever la couche de bitume ou d'anti-tremblement qui recouvre éventuellement les points de fixation.

- \* Pour connaître le poids de traction maximum et le poids en flèche sur la rotule autorisée du véhicule, veuillez consulter votre concessionnaire.
- \* **Veiller en perçant à ne pas endommager les conduites de électrique, de frein et de carburant.**
- \* Retirer "si présents" les embouts en plastique des écrous de soudure par point.
- \* Cette notice de montage doit être conervée à bord du véhicule après montage de l'attelage.

**S****MONTERINGSANVISNINGAR:**

1. Frigör golvet i bagageutrymmet.
2. Avlägsna sido- och bakklädseln från bagageutrymmet.
3. Demontera bakljusen och stötfångaren. Se figur 1.
4. Lossa avgasröret ur sina bakersta gummifästen.
5. Borra hålen runt 11 mm i chassits undersida. Se figur 2.
6. Borra hålen X runt 10,5 mm från bagageutrymmet. Se figur 3.
7. Placera motbrickorna A och B i bagageutrymmet.
8. Fäst det hela utan att dra åt.
9. Borra hålen E, F och G runt 10,5 mm från bagageutrymmet. Se figur 4.
10. Avlägsna motbrickorna.
11. Förstora hålen E i bagageutrymmet till runt 18 mm.
12. Placera motbrickorna och distansbusningarna och placera det hela i de nyss borrade hålen. Se figur 5.
13. Montera dragkroken inklusive motbrickorna C och D. Se figur 6.
14. Momentdrag alla skruvar och muttrar enligt tabellen.
15. Såga ut en del ur mitten av stötfångarens undersida enligt figur 7.
16. Såga ut en del av sidopanelerna enligt figur 8.
17. Montera kulstången inklusive kontaktplattan.
18. Momentdrag alla skruvar och muttrar enligt tabellen.
19. Montera det som avlägsnats.

**Se verkstadshandboken för demontering och montering av fordonets delar.**

**Se skissen för montering och monteringsmaterial.**

## OBS:

- \* Kontakta återförsäljaren om fordonet eventuellt bör modifieras.
- \* Om det finns ett bitumen- eller stötdämpande lager vid kontaktytor skall detta avlägsnas.
- \* Kontakta din återförsäljare för ditt fordon's max. dragvikt och tillåtna kultryck.
- \* **Vid borring skall man se till att elektrisk-, broms- och bränsleledningarna inte skadas.**
- \* Avlägsna de små plastlocken - om dessa finns - från punktsvetsmuttrarna.
- \* Efter att draget är monterat, placera monteringsanvisningen tillsammans bilens övriga dokument.

**DK**

## MONTAGEVEJLEDNING:

1. Ryd bunden i bagagerummet.
2. Fjern side- og bagbeklædningen fra bagagerummet.
3. Demonter baglysene og kofangeren. Se fig. 1.
4. Tag udstødningen ud af de bageste ophænggummier.
5. Bor hullerne på ca. 11 mm på undersiden af chassiset. Se fig. 2.
6. Bor hullerne X på ca. 10,5 mm fra bagagerummet. Se fig. 3.
7. Anbring spændpladerne A og B i bagagerummet.
8. Monter det hele manuelt.
9. Bor hullerne E, F og G på ca. 10,5 mm fra bagagerummet. Se fig. 4.
10. Fjern spændpladerne.
11. Forstør hullerne E i bagagerummet til ca. 18 mm.
12. Anbring spændpladerne og afstandsrørene over boltene og anbring helheden i de netop borede huller. Se fig. 5.
13. Monter anhængertrækket, inklusive spændpladerne C og D. Se fig. 6.
14. Spænd alle bolte og møtrikker jf. tabellen.
15. Sav en del ud af kofangeren midt på undersiden jf. fig. 7.
16. Sav et stykke ud af sidepanelerne ifølge figur 8.
17. Monter kuglestangen, inklusive kontaktplade.
18. Spænd alle bolte og møtrikker jf. tabellen.
19. Monter de fjernede dele.

1

**Rådfør for demontering og montage af dele til køretøjet arbejdsplads-**

## håndbogen.

### Rådfør for montage og montagemidler skitsen.

## BEMÆRK:

- \* Kontakt forhandleren i forbindelse med eventuelle påkrævede ændring(er) på køretøjet.
  - \* Undervognsbehandlingen skal fjernes de steder hvor trækket ligger an mod bilen.
  - \* Kontakt Deres forhandler for oplysninger om den maksimale trækraft og det tilladte kugletryk.
  - \* **Vær forsigtig ikke at bore i ledninger-,bremse eller benzinslange**
  - \* Fjern plasticpropperne "om de findes" fra de punktsvejsede møtrikker.
- \* DENNE MONTERINGSVEJLEDNING SKAL MEDBRINGES VED SYN.

**E**

## INSTRUCCIONES DE MONTAJE:

1. Despejar el suelo en el maletero.
2. Retire los recubrimientos lateral y posterior de la zona de equipaje.
3. Desmontar las luces traseras y los parachoques. Véase la figura 1.
4. Estrarre il tubo di scarico dai sostegni in gomma più esterni.
5. Taladrar los orificios 11 mm en redondo en el lado inferior en el chasis. Véase la figura 2.
6. Taladrar los orificios X 10,5 mm en redondo desde el maletero. Véase la figura 3.
7. Instalar las contratruercas A y B en el maletero.
8. Ajustelo todo sin apretarlo.
9. Taladrar los orificios E, F y G 10,5 mm en redondo desde el maletero. Véase la figura 4.
10. Retirar las contratruercas.
11. Agrandar los orificios E en el maletero hasta 18 mm en redondo.
12. Situar las contratruercas y los tubos distanciadores sobre los tornillos y colocar el conjunto en los orificios que se acaban de taladrar. Véase la figura 5.
13. Montar el gancho de remolque inclusive las contratruercas C y D. Véase la figura 6.

14. Apretar todos los tornillos y tuercas de acuerdo con los puntos de la tabla.
15. Serrar una parte de acuerdo con la figura 7 en el centro del lado inferior del parachoques.
16. Serrar una parte de los paneles laterales de acuerdo con la figura 8.
17. Montar la barra de la bola inclusive placa enchufe.
18. Apretar todos los tornillos y tuercas de acuerdo con los puntos de la tabla.
19. Montar lo retirado.

**Consultar para el desmontaje y montaje de piezas del vehículo el manual de instalación de taller.**

**Consultar el croquis para el montaje y medios de fijación.**

**N.B.:**

- \* Para (una) eventual(es) adaptación(es) 'del vehículo' consúltese al concesionario.
- \* Si en los puntos de fijación hay una capa de betún o anti-choque hay que quitarla.
- \* Consulte a su concesionario para el peso máximo de tracción y la presión de la bola admitida de su vehículo.
- \* **No agujerear cable de eléctrico, tubos de freno o gasolina**
- \* Retirar, si presentes, los capuchones de plástico de las tuercas de soldadura por punto.
- \* Guarde estas instrucciones junto a la documentación del vehículo después del montaje del enganche.



**ISTRUZIONI PER IL MONTAGGIO:**

1. Liberare il fondo del bagagliaio.
2. Rimuovere la tappezzeria laterale e posteriore dal bagagliaio.
3. Smontare i fanali posteriori ed il paraurti. Vedi figura 1.
4. Estrarre il tubo di scarico dai sostegni in gomma più esterni.
5. Praticare i fori da 11 mm sotto il telaio. Vedi figura 2.
6. Praticare i fori X da 10,5 mm a partire dal bagagliaio. Vedi figura 3.
7. Posizionare le contropiastre A e B all'interno del bagagliaio.

8. Montare il tutto senza serrare.
9. Praticare i fori E, F e G da 10,5 mm a partire dal bagagliaio. Vedi figura 4.
10. Rimuovere le contropiastre.
11. Allargare i fori E nel bagagliaio a 18 mm.
12. Applicare le contropiastre e le bussole distanziatrici sui bulloni ed inserire il tutto nei fori appena praticati. Vedi figura 5.
13. Montare il gancio traino completo di contropiastre C e D. Vedi figura 6.
14. Serrare tutti i dadi e bulloni alle coppie di serraggio indicate in tabella.
15. Segare via la parte indicata in figura 7 dalla parte centrale inferiore del paraurti.
16. Segare via una parte il pannello laterali, come indicato in figura 8.
17. Montare l'asta della sfera, completa di piastra di contatto.
18. Serrare tutti i dadi e bulloni alle coppie di serraggio indicate in tabella.
19. Montare quanto rimosso.

**Per lo smontaggio ed il montaggio dei componenti del veicolo consultare il manuale tecnico dell'officina.**

**Consultare il disegno per il montaggio ed i dispositivi di fissaggio.**

**N.B.:**

- \* Per eventuali necessari adattamenti "del veicolo" si consiglia di consultare il fornitore.
- \* Rimuovere lo strato di materiale isolante dai punti d'attacco.
- \* Per il peso complessivo trainabile della Vostra vettura, consultate il Vostro rivenditore autorizzato.
- \* **Praticando i fori, prestare attenzione a non danneggiare i cavi elettrici, i cavi del freno e i condotti del carburante.**
- \* Rimuovere, se presenti, i coperchietti in plastica dai dadi di saldatura per punto.
- \* Questa istruzione di montaggio deve essere allegata ai documenti del veicolo dopo l'installazione del gancio.



**INSTRUKCJA MONTAŻU:**

1. Opróżnić podłogę bagażnika.



2. Usunąć wykładzinę z boku i z tyłu bagażnika
3. Zdemontować tylne światła i zderzak. Patrz rysunek 1.
4. Wysunąć rurę wydechową z ostatniego gumowego zawieszenia.
5. Wywiercić otwory w podwoziu od spodu na  $\varnothing$  11 mm. Patrz rysunek 2.
6. Wywiercić od strony bagażnika otwory X na  $\varnothing$  10,5 mm. Patrz rysunek 3.
7. Umieścić przeciwnakrętki A i B w bagażniku.
8. Całość lekko umocować.
9. Wywiercić od strony bagażnika otwory E, F i G na  $\varnothing$  10,5 mm. Patrz rysunek 4.
10. Usunąć przeciwnakrętki.
11. Powiększyć otwory X w bagażniku na  $\varnothing$  18 mm.
12. Umieścić przeciwnakrętki i tulejki odległościowe na śrubach, a całość umieścić w wywierconych teraz otworach. Patrz rysunek 5.
13. Zamontować hak holowniczy wraz z płytkami zabezpieczającymi C i D. Patrz rysunek 6.
14. Dokręcić wszystkie śruby i nakrętki zgodnie z tabelą.
15. Wypilować zgodnie z rysunkiem 7 odcinek w środkowej części od spodu zderzaka.
16. Wypilować zgodnie z rysunkiem 8 części z bocznych paneli.
17. Zamontować drąg kuli wraz z płytą z gniazdem wtykowym.
18. Dokręcić wszystkie śruby i nakrętki zgodnie z tabelą.
19. Zamontować to co zostało usunięte.

**Koniecznym jest opuszczenia tłumika w celu wywiercenia otworów w podwoziu.**

**Co do montażu i montowania części pojazdu zapoznać się z podręcznikiem warsztatowym.**

**Co do montażu i środków montażowych zapoznać się ze schematem.**

#### Wskazówki:

- Po przejechaniu 1000 km dokręcić wszystkie elementy skręcane.
- **Podczas ewentualnych odwiertów upewnić się czy w pobliżu nie znajdują się przewody instalacji elektrycznej, przewody hydrauliczne lub przewody paliwowe.**
- Wszystkie ubytki powłoki lakierniczej zabezpieczyć przed korozją.

- Należy wyjąć ewentualne plastikowe zaślepki w punktach przyspawanych nakrętek.
- Stosować nakrętki oraz śruby gatunkowe dostarczone w komplecie.
- Utrzymywać kulę w czystości, oraz pamiętać o regularnym jej smarowaniu.
- Hak holowniczy zarejestrować w stacji diagnostycznej.

Zastosowanie się do powyższych wskazań gwarantuje Państwu bezpieczeństwo, niezawodność i sprawność naszego wyrobu przez cały okres jego użytkowania.



1. Siivoa tavaratilan pohja.
2. Poista sivu- ja takaverhoilu tavaratilasta.
3. Irrota takavalot ja puskuri. Ks. kuva 1.
4. Irrota pakoputki takimmaisista kannatinkumeista.
5. Pora a alustan alla olevat reiät noin 11 mm:n suuruisiksi. Ks. kuva 2.
6. Pora a reiät X Tavaratilan sisäpuolelta noin 10,5 mm:n suuruisiksi. Ks. kuva 3.
7. Aseta taustalevyt A ja B tavaratilaan.
8. Kiinnitä nämä höllästi.
9. Pora a reiät E, F ja G Tavaratilan sisäpuolelta noin 10,5 mm:n suuruisiksi. Ks. kuva 4.
10. Poista taustalevyt.
11. Suurena tavaratilassa olevat reiät E noin 18 mm:n suuruisiksi.
12. Aseta taustalevyt ja välirenkaat pulttien ylitse ja kiinnitä ne kaikki juuri porattuihin reikiin. Ks. kuva 5.
13. Kiinnitä vetokoukku sekä taustalevyt C ja D. Ks. kuva 6.
14. Kiristä kaikki pultit ja mutterit taulukon mukaisesti.
15. Saha a irti osa puskurin alaosan keskiosasta kuvan 7 osoittamalla tavalla.
16. Saha a irti osa sivupaneeleista kuvan 8 osoittamalla tavalla.
17. Kiinnitä kuulavetolaite (hitch) sekä pistorasialevy.
18. Kiristä kaikki pultit ja mutterit taulukon mukaisesti.
19. Kiinnitä irrotetut osat.

**Ajoneuvon osien purkamis- ja asennusohjeet, ks. työpaikalla käytetty käsikirja.**

**Asennus- ja kiinnitysohjeet, ks. piirros.**

### **TÄRKEÄÄ:**

- \* "Ajoneuvoa" koskevasta mahdollisesta tarpeellisesta sovellutuksesta/sovellutuksista on kysyttävä neuvoa jälleenmyyjältä.
- \* Mikäli kiinnityskohdissa on bitumi- tai tärinänestokerros, se on poistettava.
- \* Auton vetämää sallittua enimmäiskuormitusta on tiedusteltava jälleenmyyjältä.
- \* **Porattaessa on huolehdittava siitä, että ei jouduta kosketuksiin sähkö-, jarru- tai polttoainejohtojen kanssa.**
- \* Poista, "mikäli olemassa", pistehitsausmuttereiden muovisuojukset.
- \* Nämä asennusohjeet on asennuksen jälkeen säilytettävä yhdessä ajoneuvoa koskevien paperien kanssa.

**CZ**

### **POKYNY K MONTÁŽI:**

1. Vyčistěte kufr a podlážku.
2. Odejměte boční a zadní kryty ze zavazadlového prostoru.
3. Demontujte zadní světlá a nárazník. Viz schéma 1.
4. Uvolněte poslední dva držáky výfuku.
5. Vyvrtejte otvory na vnitřní straně podvozku do hloubky asi 11 mm. Viz schéma 2.
6. Vyvrtejte otvory X Z vnitřní strany kufru do hloubky asi 10,5 mm. Viz schéma 3.
7. Umístěte opěrné destičky A a B v kufru.
8. Upevněte celou věc bez utahování.
9. Vyvrtejte otvory E, F a G Z vnitřní strany kufru do hloubky asi 10,5 mm. Viz schéma 4.
10. Odstraňte opěrné destičky.
11. Zvětšete otvory E v kufru na cca 18 mm.
12. Nastavte zadní destičky a rozpěrné trubičky nad šrouby a umístěte tuto sestavu do právě vyvrtaných otvorů. Viz schéma 5.
13. Pripevněte tažnou tyč společně se opěrnými destičkami C a D. Viz

schéma 6.

14. utáhněte všechny matice a šrouby kroutivou silou uvedenou v tabulce.
15. Odřežte střední a spodní část nárazníku, viz schém 7.
16. Odřízněte část bočního panelu dle schématu 8.
17. Pripevněte kulovou tažnou hlavici včetně destičky se zásvukou.
18. utáhněte všechny matice a šrouby kroutivou silou uvedenou v tabulce.
19. Pripevněte odstraněnou část.

**Před demontáží a montáží částí vozidla konzultujte montážní příručku. Montážní pokyny a metoda připevnění dle náčrtu.**

### **DŮLEŽITÉ**

- \* Pokud je potřeba provést na voze úpravy, obraťte se na svého prodejce.
- \* Pokud je místo montáže opatřeno asfaltovým nátěrem nebo vrstvou nátěru snižující hluk, odstraňte je.
- \* Pro informaci o maximálním nákladu povoleném k tažení se obraťte na svého prodejce.
- \* **Při vrtání dbejte zvýšené pozornosti, zejména co se týče elektrických, brzdových a palivových kontaktů.**
- \* Pokud jsou na maticích bodového svařování plastová víčka, odstraňte je.
- \* Po montáži uschovejte tento manuál k ostatním dokladům vozidla.

**H**

### **SZERELÉSI ÚTMUTATÓ:**

1. Tisztítsa meg a csomagteret és a padlót.
2. Távolítsuk el a csomagtartó hátsó és oldalsó kárpitozását.
3. Szerelje szét a hátsó lámpákat és az ütközőt. Lásd az ábrát 1.
4. Engedje ki a kipufogócsövet annak két tartójából.
5. Fúrja az alváz alsó részén található lyukakat kb. 11 mm-re. Lásd az ábrát 2.
6. Fúrja a(z) X lyukakat a csomagtérből kb. 10,5 mm-re. Lásd az ábrát 3.
7. Helyezze fel a(z) A és B alátéteket a csomagtérből.
8. Az egész szerkezetet csak lazán meghúzott csavarokkal szereljük fel.
9. Fúrja a(z) E, F és G lyukakat a csomagtérből kb. 10,5 mm-re. Lásd az ábrát 4.

10. Távolítsa el a(z) A és B alátéteket.
11. Nagyobbítsa a csomagtérben levő E lyukakat kb. 18 mm-re.
12. Helyezze az alátéteket és a távolságtartó csöveket a csavarok fölé és helyezze az alkatrészeket az éppen kifúrt lyukakba. Lásd az ábrát 5.
13. Helyezze fel a vontatórudat a fékpajzsokkal C és D együtt. Lásd az ábrát 6.
14. Szorítsa be az összes anyát és csavart a táblában feltüntetett csavarónyomatékig.
15. Fűrészeljen ki az ütköző középső és alsó részéből egy cikket a(z) 7 ábrán feltüntetett módon.
16. Fűrészeljen ki egy darabot az oldalsó panelből a 8. ábrán feltüntetett módon.
17. Helyezze fel a gömb alakú rögzítőt, az illesztőlemezzel együtt.
18. Szorítsa be az összes anyát és csavart a táblában feltüntetett csavarónyomatékig.
19. Helyezze vissza az eltávolított elemet.

**A szétszerelés és a jármű alkatrészek összeillesztése érdekében, lásd a munkahelyi kézikönyvet.**

**Az összeillesztési utasítás és a csatlakozási eljárás érdekében, lásd a rajzot.**

## FONTOS

- \* Amennyiben a gépkocsin módosításra van szükség, kérjük felvilágosítást kereskedőnktől.
- \* Amennyiben a csatlakozási pontok bitumennel, vagy zajcsökkentő anyaggal van bevonva, ezeket távolítsuk el.
- \* A jármű által maximálisan vontatható megengedett teher mértékéről tájékozódjunk kereskedőnknél.
- \* **Fúrás során ügyeljünk arra, hogy elkerüljük az elektromos, a fék- és az üzemanyag-vezetéseket.**
- \* Amennyiben ponthegeztéssel rögzített anyákkal találkozunk, vegyük le róluk a mianyag sapkát.
- \* A felszerelés után az útmutatót elrizzük a gépjármű papírjaival együtt.

## RUS РУКОВОДСТВО ДЛЯ МОНТАЖА:

1. Освободить дно багажного отсека.
2. Снять обшивку задней и боковых стенок багажного отсека.
3. Снять задние фары и бампер. См. рисунок 1.
4. Вынуть выхлопную трубу из крайних резиновых колец для подвески.
5. Просверлить отверстия на нижней стороне шасси диаметром 11 мм. См. рисунок 2.
6. Просверлить отверстия X из багажного отсека диаметром 10,5 мм. См. рисунок 3.
7. Поставить упорные кронштейны A и B в багажном отсеке.
8. Установить детали, закрепив их не до конца.
9. Просверлить отверстия E, F и G из багажного отсека диаметром 10,5 мм. См. рисунок 4.
10. Удалить упорные кронштейны.
11. Увеличить отверстия E в багажном отсеке до диаметра 18 мм.
12. Посадить упорные кронштейны и распорные втулки на болты, затем вставить все детали в только что просверленные отверстия. См. рисунок 5.
13. Установить буксирный крюк вместе с упорными кронштейнами C и D. рисунок 6.
14. Затянуть все болты и гайки в соответствии со значениями, указанными в таблице.
15. Выпилить часть из бампера в середине снизу, как указано на рис. 7.
16. Выпилить часть из панелей боковых стенок, как указано на рис. 8.
17. Установить крюк с шаром, вместе со штепсельной платой.
18. Затянуть все болты и гайки в соответствии со значениями, указанными в таблице.
19. Установить снятые ранее детали.

**Для инструкций по снятию и установке деталей автомобиля, обращайтесь к руководству для работников гаражей.**

**Информацию о монтаже и средствах крепления вы найдете в схеме.**

**Для инструкций по установке и снятию съемного крюка с шаром, обращайтесь к прилагаемому руководству по монтажу.**

**ВНИМАНИЕ:**

- \* Если потребуются изменения конструкции транспортного средства, следует посоветоваться с дилером автомобиля.
- \* Если в точках прикрепления имеется слой битума или противорумовой материал, его следует удалить.
- \* Сведения о максимально допустимой массе буксируемого прицепа Вы можете получить у дилера автомобиля.
- \* При сверлении следите за тем, чтобы не задеть электропроводку и линии тормозной цепи и подачи горючего.
- \* Удалите (если они имеются) пластмассовые затычки из приваренных гаек.
- \* После монтажа крюка следует хранить настоящее руководство в комплекте с технической документацией автомобиля.



- NL** Lokatie/Positie pijl
- GB** Location/Position Arrow
- D** Positionspfeil
- F** Flèche de Position
- S** Positionpil
- DK** Lokaliseringspil
- E** Flecha de posición
- I** Freccia di posizione
- PL** Strzałka położenia
- SF** Paikannusnuoli
- CZ** Šipka na pozici
- H** Helyzetjelző nyíl
- RUS** Локация / Место встречи

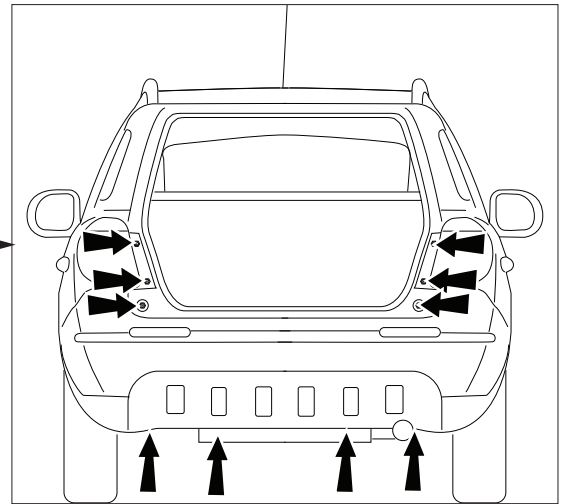
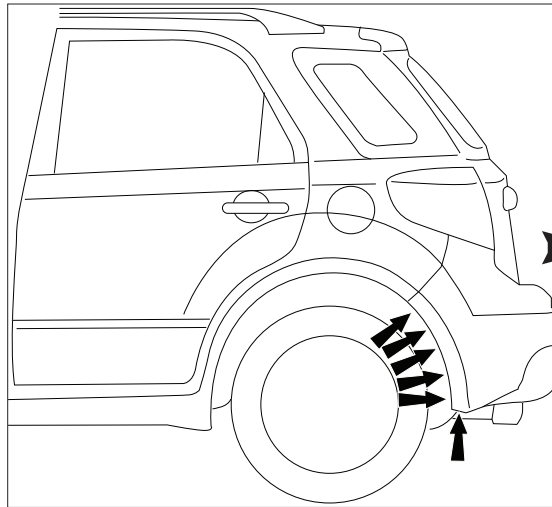


Fig.1

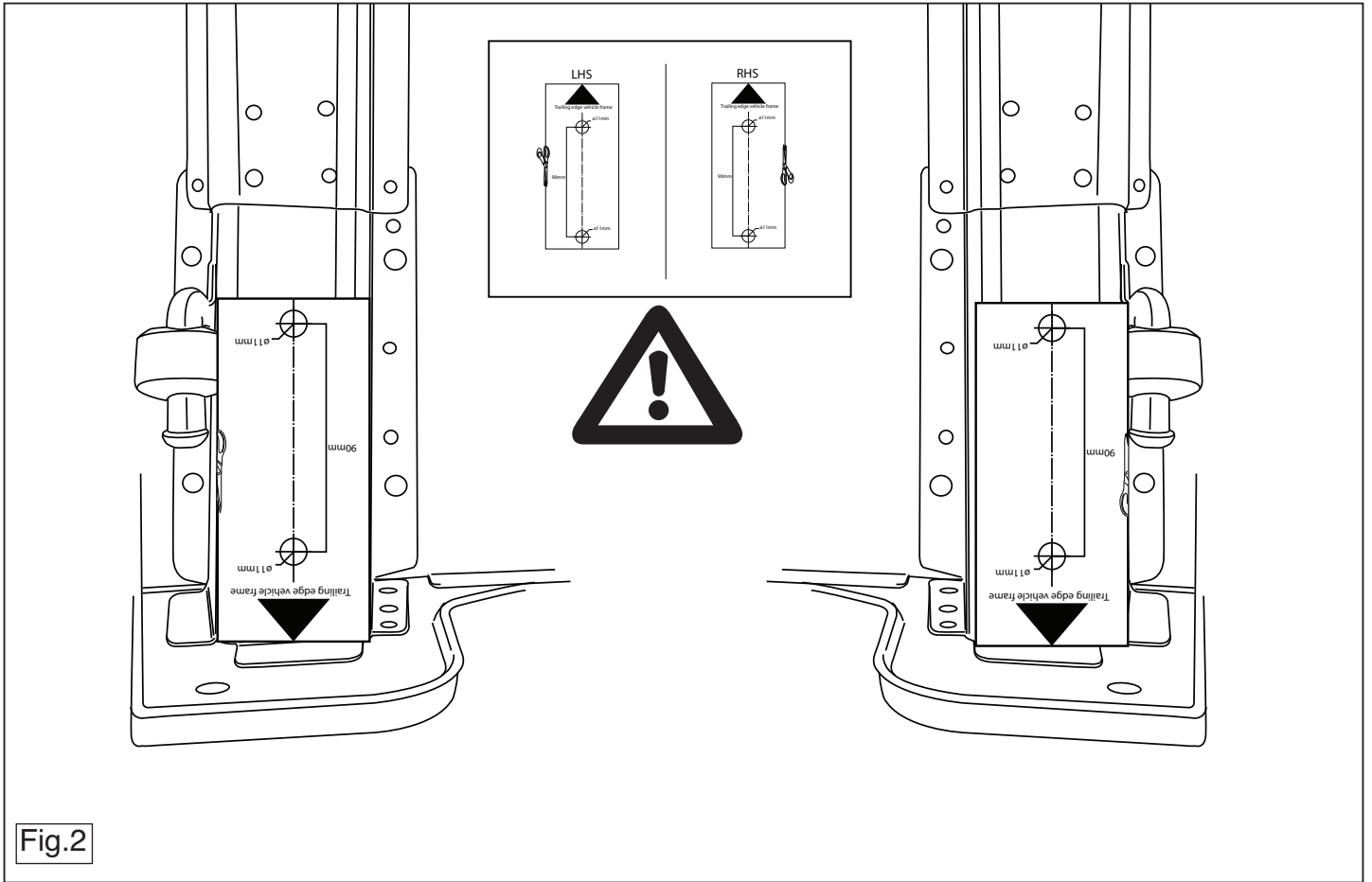


Fig.2

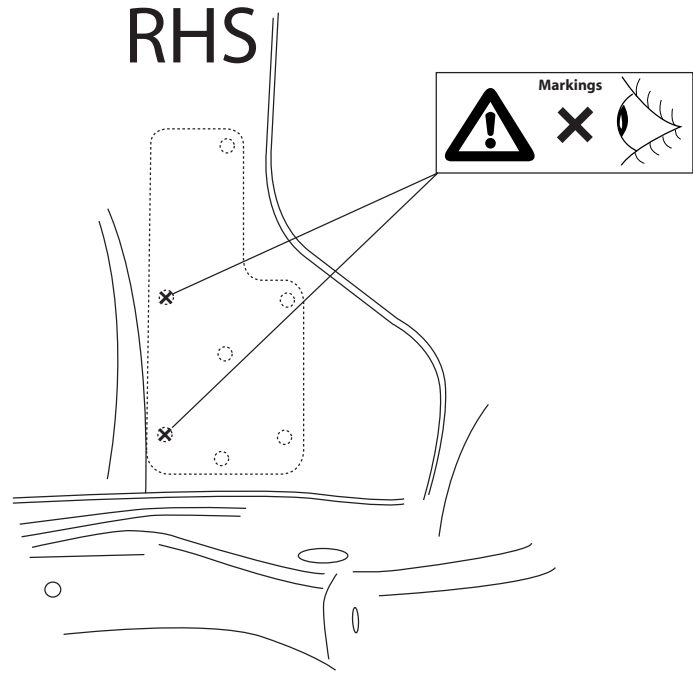
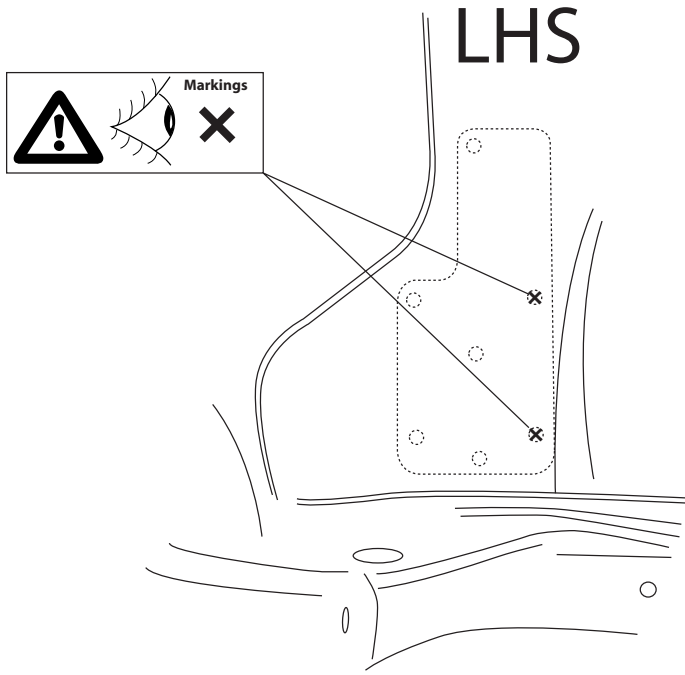


Fig.3

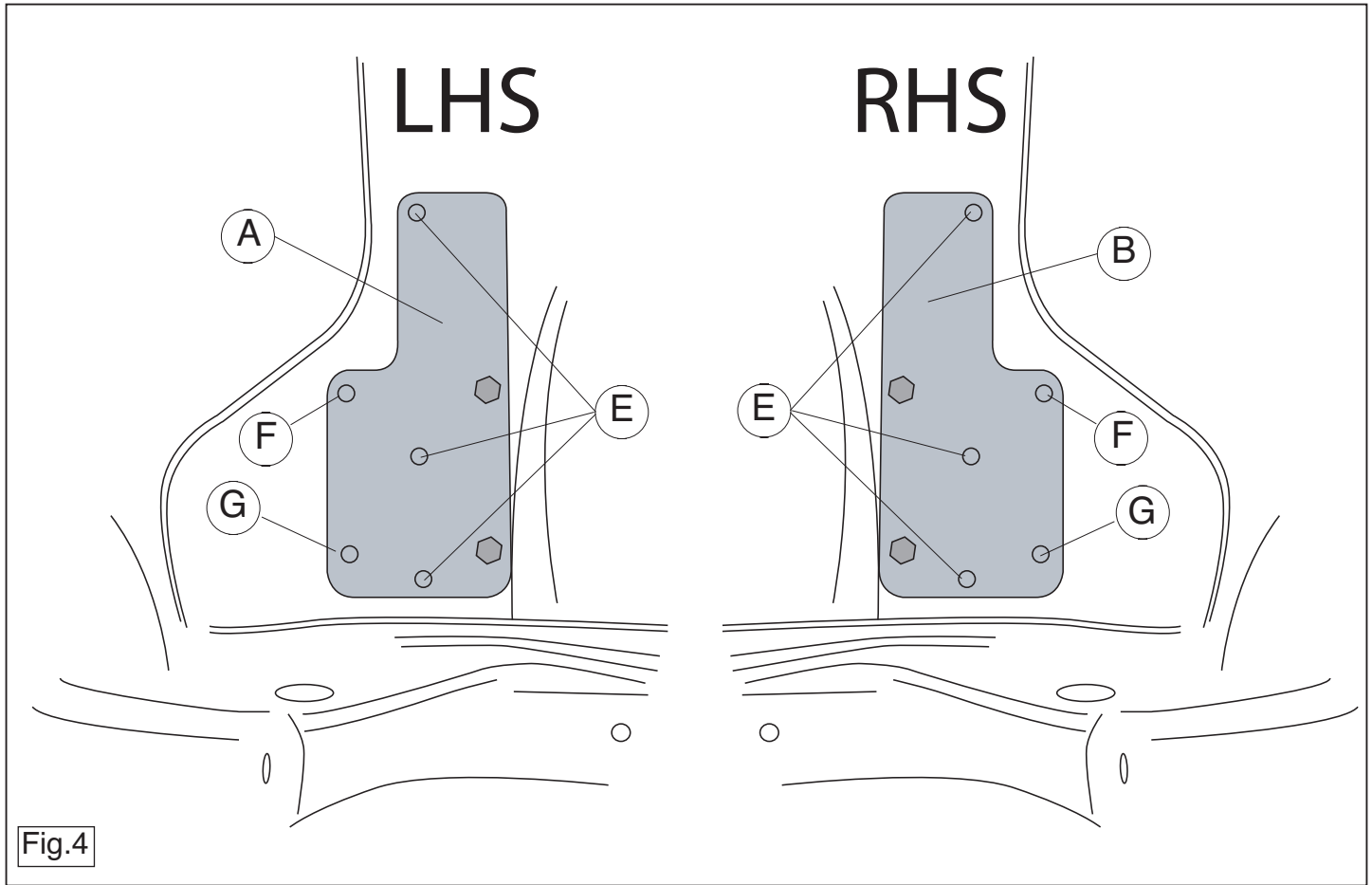


Fig.4



# LHS + RHS

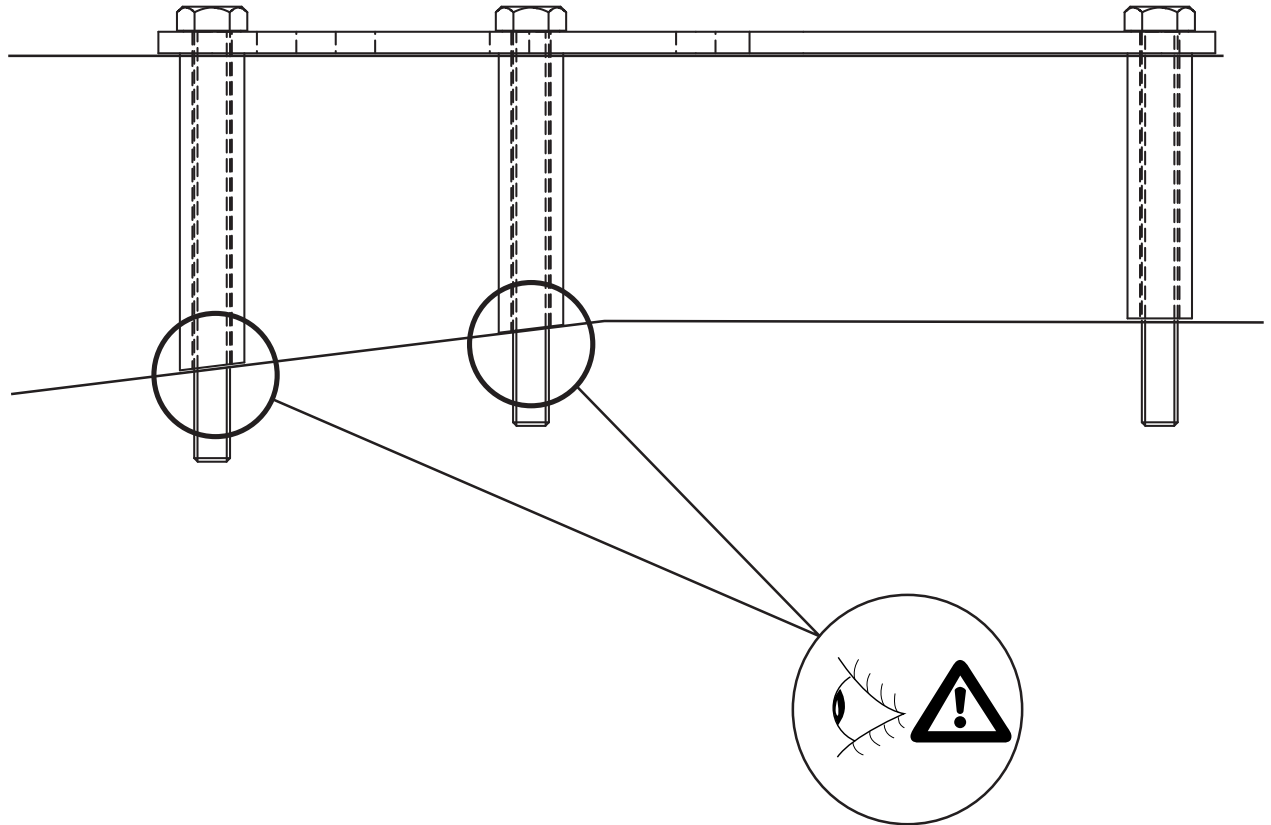


Fig.5

# LHS + RHS

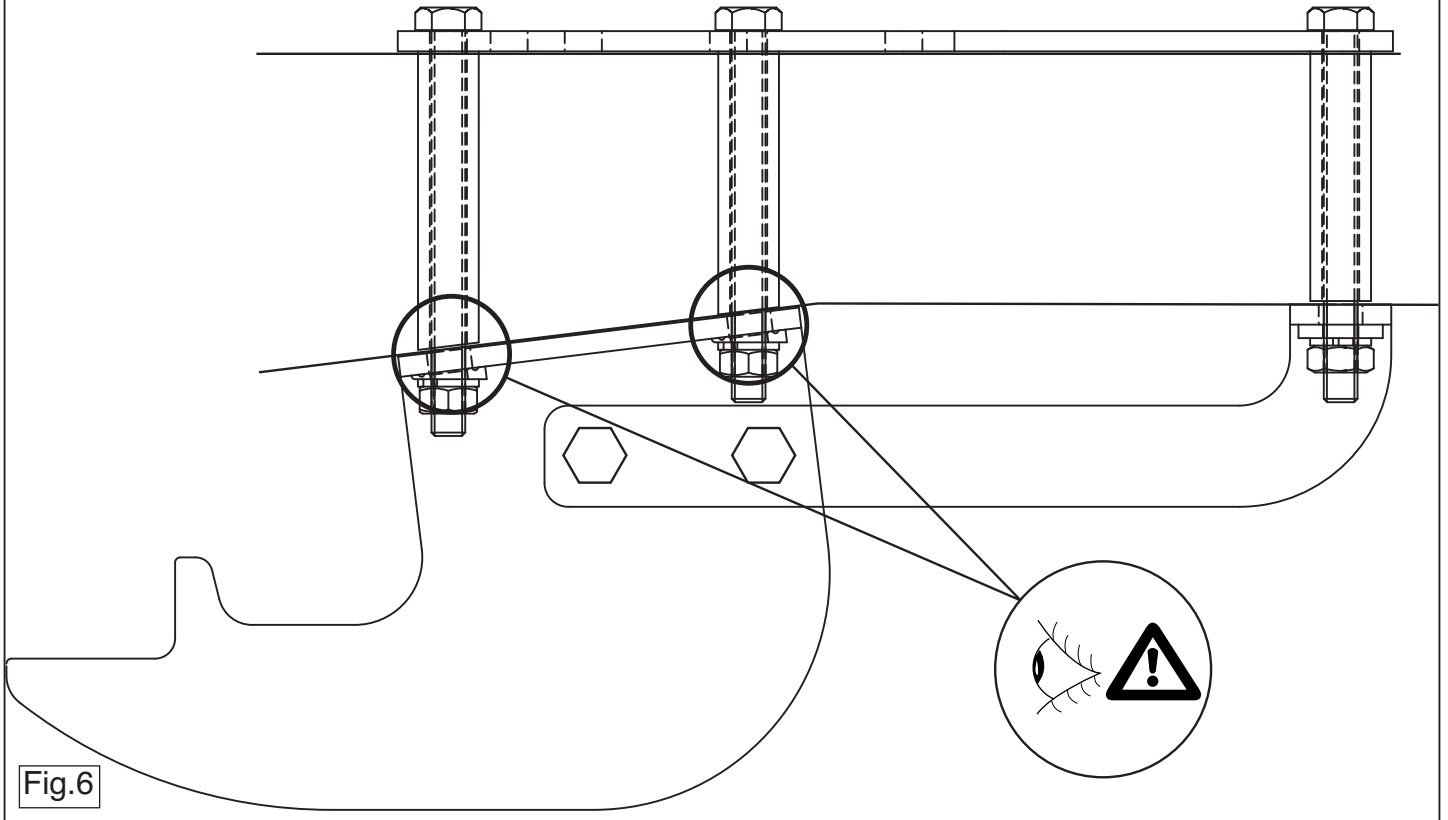
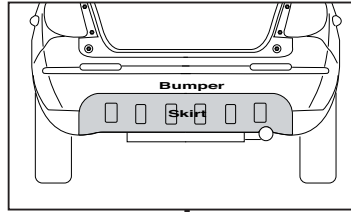
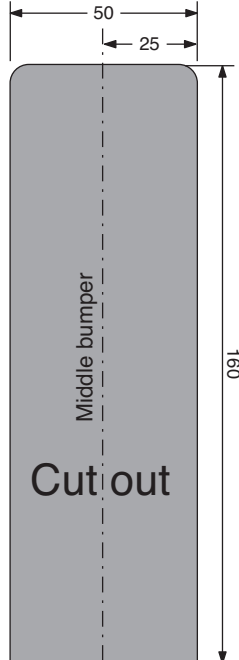


Fig.6

# Suzuki SX4 (2WD/4WD)



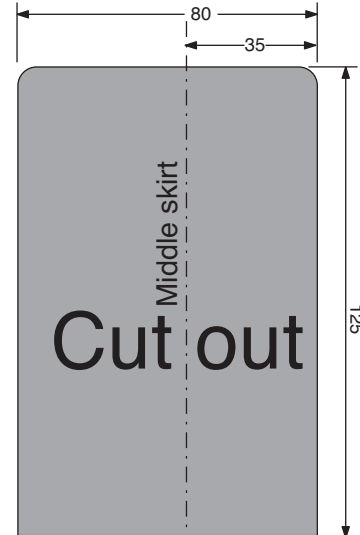
## BUMPER



Underside bumper

Outside bumper

## SKIRT



Underside skirt

Outside skirt

Fig.7a

Fiat Sedici

## BUMPER + SKIRT

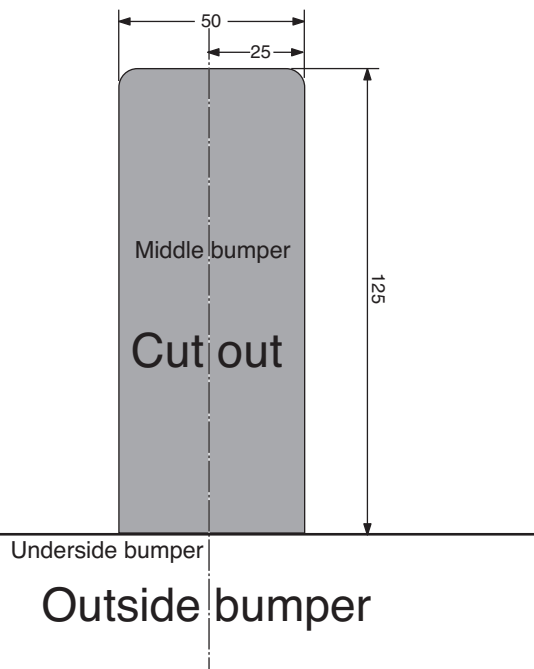


Fig.7b

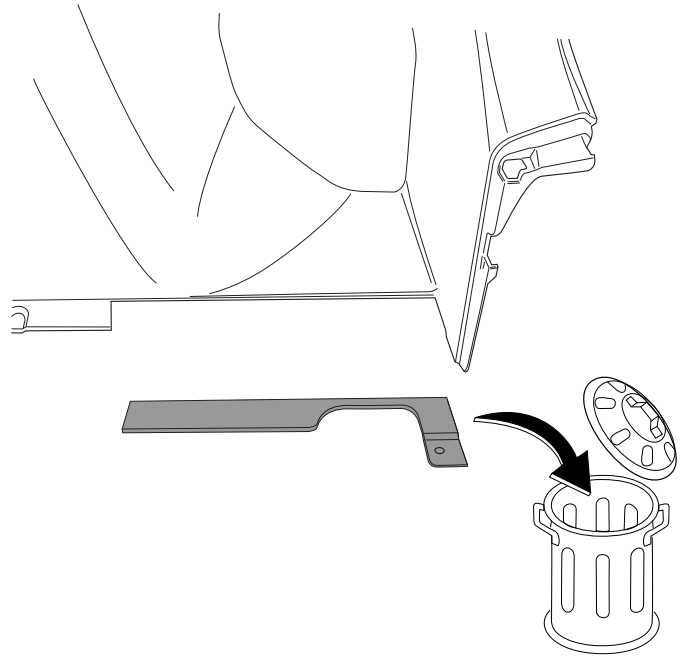
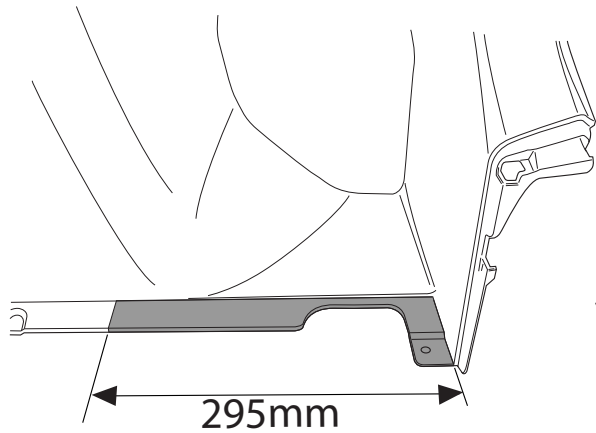


Fig.8



Dispositivo di traino tipo: 4697  
Per autoveicoli: Suzuki SX4 (2WD/4WD) / Fiat Sedici; 2006->  
Tipo funzionale:

Classe e tipo di attacco: A50-X  
Omologazione: e11 00-6037  
Valore D: 7,1 kN  
Carico Verticale max. S: 50 kg  
Larghezza rimorchiabile per Caravan e T.A.T.S.: 2,45m vedere CARTA di CIRCOLAZIONE VEICOLO (motrice) + 70 cm = ..arrotondare ai 5 cm superiore (vedi D.M.28/05/85)  
Massa rimorchiabile: vedi carta di circolazione dell' autoveicolo

**Per verificare l' idoneità del dispositivo di traino omologato a norma CEE 94/20, all' installazione sulla vettura su cui si intende procedere al montaggio, compilare la seguente formula (se necessario declassare la massa rimorchiabile):**

$$D = \frac{T \times C}{T + C} \times 0,00981 \leq 7,1 \text{ kN}$$

dove: T= Massa Complessiva Max. della motrice (in kg)  
C= Massa Rimorchiabile Max. della motrice (in kg)

## DA COMPILARE PER IL COLLAUDO

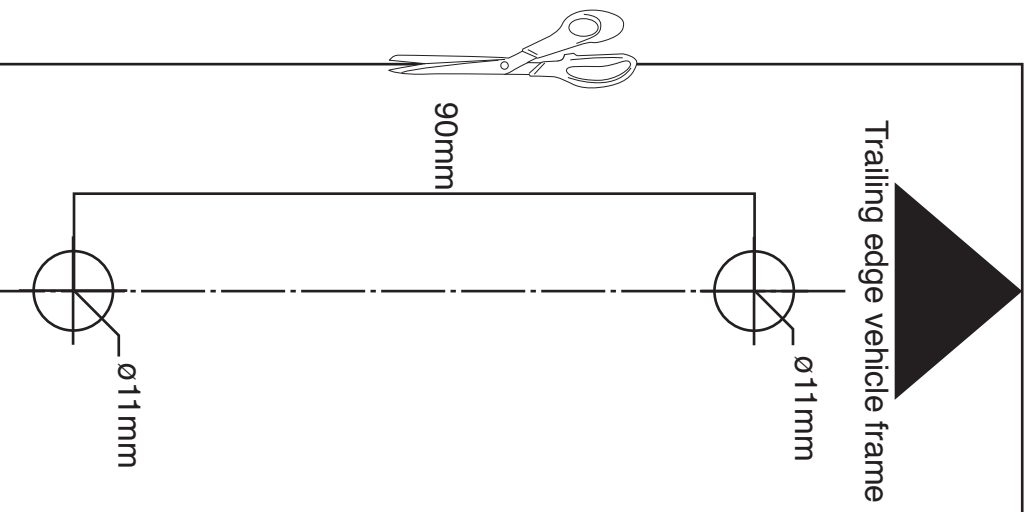
**DICHIARAZIONE DI CORRETTO MONTAGGIO:** la sottoscritta Ditta dichiara di aver montato in maniera corretta ed in conformi/ alle prescrizioni sia del costruttore del veicolo che del costruttore del dispositivo stesso il seguente dispositivo di attacco meccanico:

tipo:.....  
Il dispositivo di attacco sopra indicato è stato installato su autoveicolo  
modello:.....  
targa:.....  
Data:.....

**TIMBRO e FIRMA**

**Si dichiara inoltre di aver informato l'utente del veicolo sull'USO e MANUTENZIONE del dispositivo stesso.**

# LHS



# RHS

