

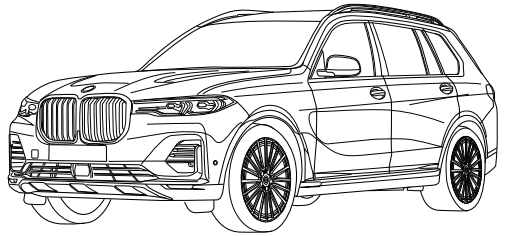
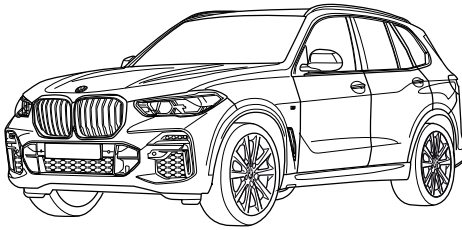
Towbar

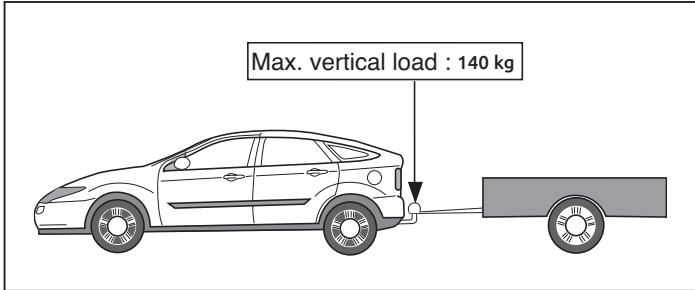
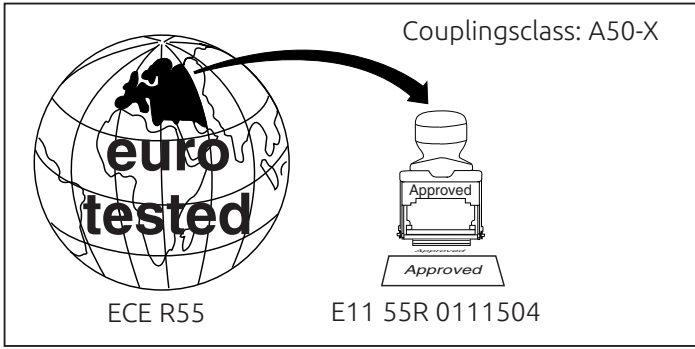
6657

Bmw

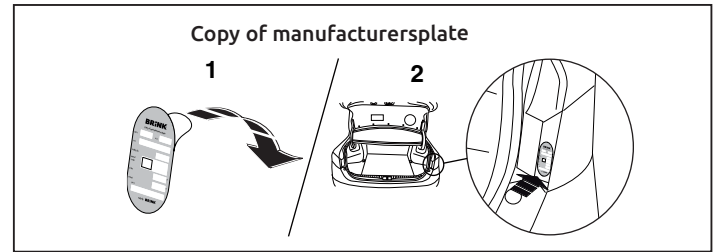
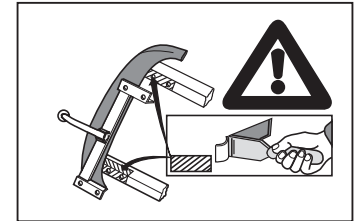
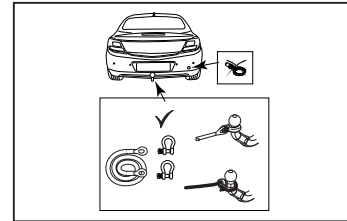
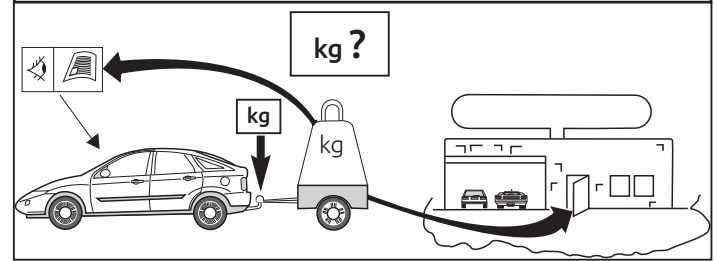
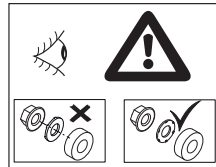
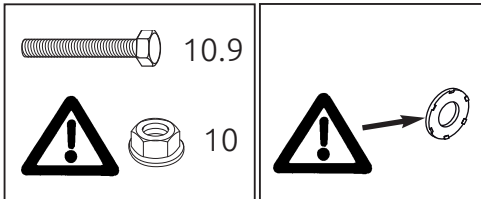
- X5
- X7

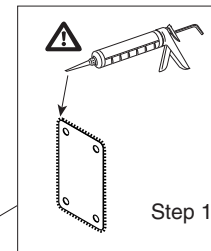
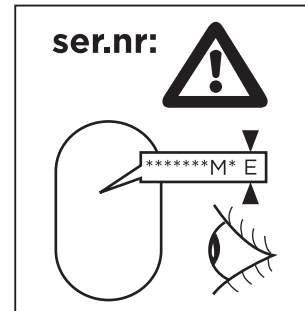
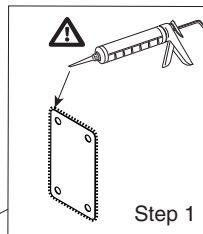
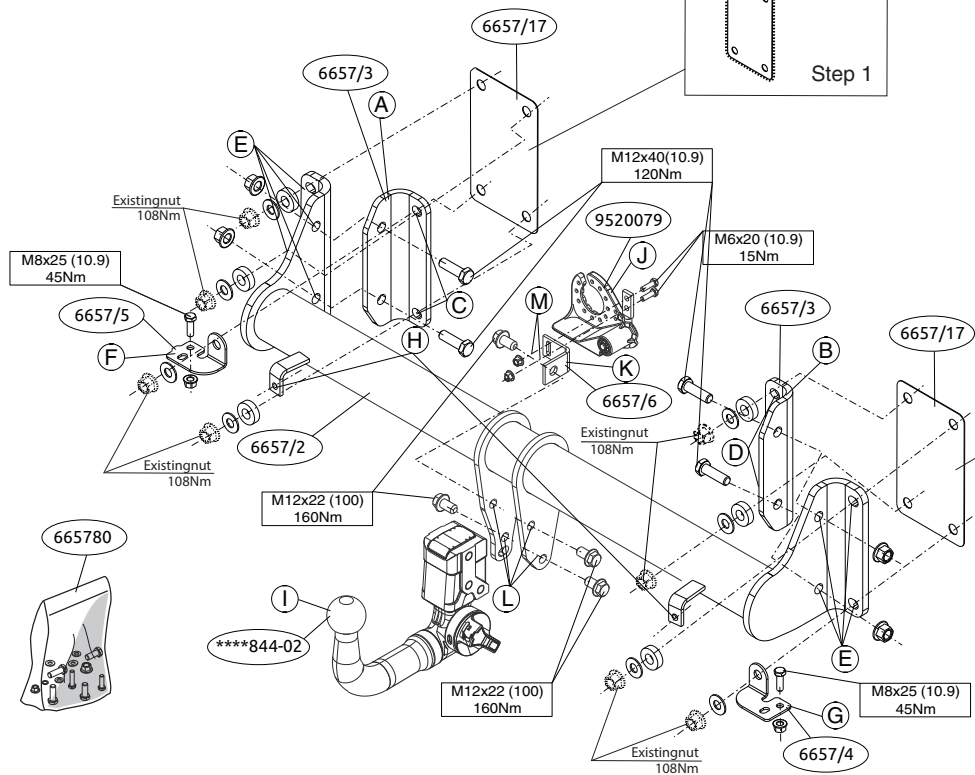
11/2018->
03/2019->

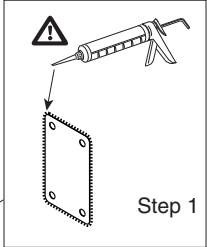
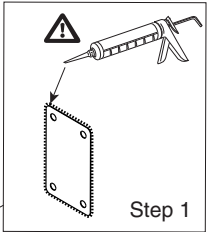
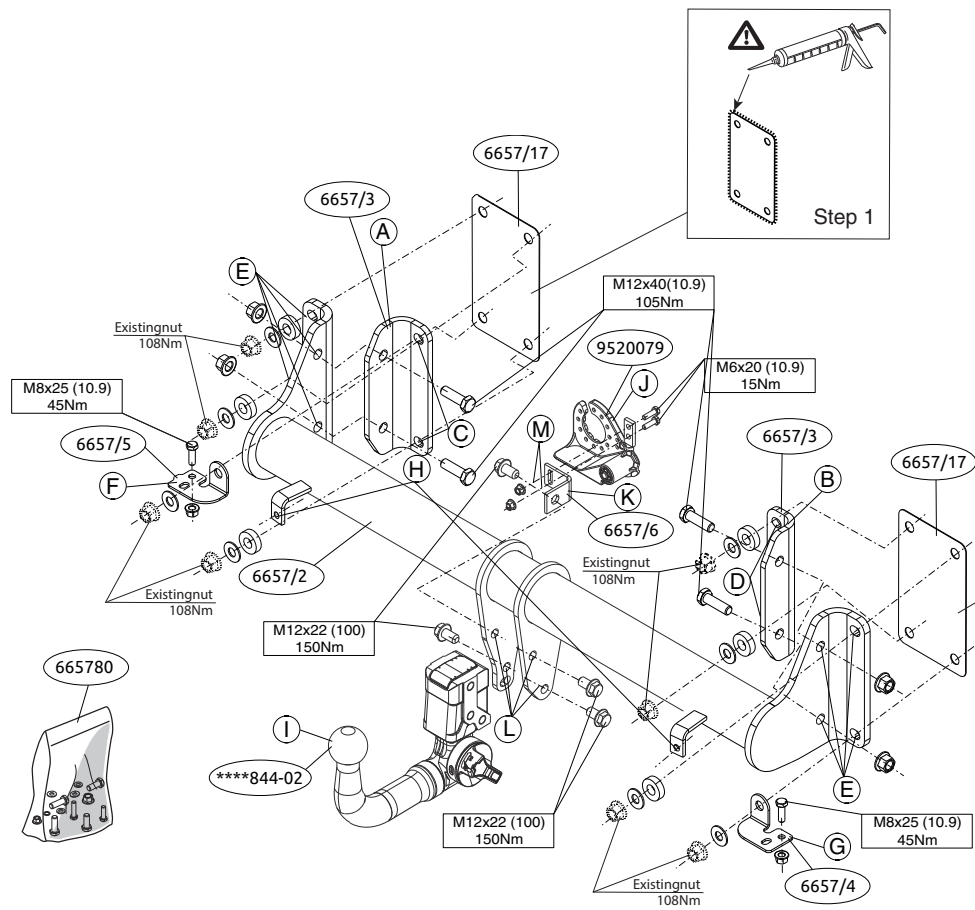




D-Value:16 kN







NL MONTAGEHANDLEIDING:

Voordat u met de montage begint dient u op het typeplaatje te kijken welke schets, in de handleiding, van toepassing is.

Attentie: het is raadzaam om de stroomvoorziening voor te bereiden voordat de trekhaak wordt gemonteerd.

1. Demonteer de bumper inclusief de stalen stootbalk van het voertuig, de stootbalk wordt niet meer gebruikt (Zie figuur 1).
2. Plaats de zijplaten A en B op de punten C en D.
3. Monteer de trekhaak op de achterwand van het voertuig op de punten E, monteer het geheel handvast.
4. **Let op:** Bij uitvoering waarbij de uitlaatsteunen gedemonteerd zijn, deze weer monteren inclusief strip F en G op de punten E. Zie figuur 2
5. Draai alle bouten en moeren overeenkomstig schets vast.
6. Kit de aangegeven delen af (Zie schets)
7. Monteer de kunststof kap aan de dwarsbalk van de trekhaak op de punten H. Zie figuur 3
8. Zaag overeenkomstig figuur 4 het aangegeven deel uit.
9. Herplaats het onder punt 1 en 2 verwijderde.
10. Monteer de Brink Connector I inclusief wegklapbare stekkerplaat J met strip I op de punten L en M
11. Draai alle bouten en moeren overeenkomstig schets vast.

Raadpleeg voor demontage en montage van voertuig onderdelen het werkplaats handboek.

Raadpleeg voor montage en bevestigingsmiddelen de schets.

Raadpleeg voor montage en demontage van het afneembare kogelsysteem de bijgevoegde montagehandleiding.

BELANGRIJK:

- * Voor eventueel noodzakelijke aanpassing(en) "van het voertuig" dient men de dealer te raadplegen.
- * Indien op de bevestigingspunten een bitumen of anti-dreunlaag aanwezig is, dient deze verwijderd te worden.
- * Voor de max. toegestane massa, welke uw auto mag trekken, dient u uw dealer te raadplegen.
- * **Bij het boren dient men er zorg voor te dragen, dat electriciteits-, rem- en brandstofleidingen niet worden geraakt.**
- * Verwijder "indien aanwezig" de plastic dopjes uit de puntlasmoeren.
- * Deze handleiding dient na montage bij de voertuigpapieren gevoegd te worden.
- * Brink is niet aansprakelijk voor de schade die het direct of indirect gevolg is van onjuiste montage, daaronder begrepen gebruik van niet-geschikte gereedschappen en het gebruik van andere dan de voorgeschreven montagewijze en middelen, dan wel onjuiste interpretatie van dit onderhavig montagevoorschrift.

GB FITTING INSTRUCTIONS:

Before you start the fitting you must check the type plate to determine which sketch, in the fitting instruction, is applicable.

Please note: it is recommended that the power supply be prepared before fitting the towbar.

1. Remove the bumper and the steel buffer beam from the vehicle. The buffer beam will no longer be needed (See fig. 1).
2. Plaats de zijplaten A en B op de punten C and D.
3. Fit the tow bar on the rear panel of the vehicle at points E and fit the whole thing finger-tight.
4. **Warning!** For models where the exhaust supports have been removed, refit these including strip F and G at points E. See figure 2.

5. Tighten all nuts and bolts to the torque indicated in the drawing.
6. Seal the portions indicated (See diagram).
7. Attach the plastic cap to the crossbeam of the tow bar at the points H. See figure 3.
8. Saw out the indicated section in accordance with figure 4.
9. Replace the items removed in step 1 and 2.
10. Fit the Brink Connector I including the foldaway socket plate J and strip K at points L and M.
11. Tighten all nuts and bolts to the torque indicated in the drawing.

For dismantling and fitting the vehicle parts, see the site handbook.

For fitting instructions and attachment method, see drawing.

See the assembly manual supplied for instructions on fitting the removable ball system.

NOTE:

*** Should this installation process entail the cutting of the bumper – conformation MUST be obtained by the installation engineer of the customer's acceptance prior to completion. Brink Towing Systems do not accept responsibility for any matters arising as a result of this miscommunication.**

*** All measurements are in mm!**

* The dealer should be consulted for possible necessary adjustment(s) "of the vehicle".

* Remove the insulating material from the contact area of the fitting points.

* Consult your dealer for the maximum tolerated pull weight and ball hitch pressure of your vehicle.

*** Do not drill through electrical-, brake- or fuelines.**

* Remove (if present) the plastic caps from the spot welding nuts.

* This fitting instruction has to be enclosed in the vehicle documents after

fitting the towbar.

* Brink is not liable for damage caused directly or indirectly by incorrect assembly, including the use of unsuitable tools, the use of other assembly methods and means than the ones outlined, and the incorrect interpretation of these assembly instructions.

D MONTAGEANLEITUNG:

Vor Beginn des Einbaus ist anhand der Typplakette der Anhängerkupplung festzustellen welches Bild in der Einbauanleitung maßgebend ist.

Achtung: Vor der Montage der Anhängervorrichtung sollte die Stromversorgung vorbereitet werden.

1. Die Stoßstange einschließlich des stählernen Stoßbalkens vom Fahrzeug abmontieren. Der Stoßbalken wird nicht mehr benötigt (siehe Abb. 1).
2. Die Seitenplatten A und B bei den Punkten C und D einsetzen.
3. Die Anhängervorrichtung bei den Punkten E halbfest an der Rückwand des Fahrzeugs anbringen.
4. **Achtung:** Bei der Ausführung, bei der die Auspuffhalterungen demonstriert sind, müssen diese inklusive Strip F und G wieder an den Punkten E montiert werden. Siehe Abbildung 2.
5. Alle Schrauben und Muttern gemäß den Angaben in der Abbildung festdrehen.
6. Die angegebenen Teile kitten (Siehe Skizze).
7. Montieren Sie die Kunststoffkappe am Querträger der Anhängerkupplung an den Punkten H. Siehe Abbildung 3.
8. Gemäß Abb. 4 das angegebene Teil ausschneiden.
9. Das unter Abschnitt 1 und 2 Entfernte wieder anbringen.
10. Den Brink Connector I einschließlich wegklappbarer Steckdosenplatte J mit Lasche K bei den Punkten L und M montieren.

11. Alle Schrauben und Muttern gemäß den Angaben in der Abbildung festdrehen.

Für die Demontage und Montage von Fahrzeugteilen das Werkstatt-Handbuch zu Rate ziehen.

Für die Montage und die Befestigungsmittel die Skizze zu Rate ziehen.

Für die Montage und Demontage des abnehmbaren Kugelsystems die beiliegende Montageanleitung zu Rate ziehen.

HINWEISE:

- * Für (eine) eventuell erforderliche Anpassung(en) "des Fahrzeugs" ist der Händler zu Rate zu ziehen.
- * Im Bereich der Anlageflächen muß Unterbodenschutz, Hohlraumkonservierung (Wachs) und Antidröhnmaterial entfernt werden.
- * **Vor dem Bohren prüfen, daß keine, dort eventuell vorhandene Leitungen beschädigt werden können.**
- * Alle Bohrspäne entfernen und gebohrte Löcher gegen Korrosion schützen.
- * Entfernen Sie "falls vorhanden", die Plastikkappen von den Punktschweißmuttern.
- * Für das höchstzulässige Zuggewicht und der erlaubte Kugeldruck Ihres Fahrzeugs ist Ihr Händler zu befragen.
- * Die Quetschmuttern müssen nach einem späteren lösen der Muttern gegen neue ausgetauscht werden, da ansonsten die Sicherungswirkung nicht mehr garantiert ist!
- * Brink haftet nicht für Schäden, die als direkte oder indirekte Folge einer nicht ordnungsgemäßen Montage auftreten, darunter fallen auch die Benutzung von ungeeigneten Werkzeugen, andere als die vorgeschriebenen Montageverfahren und Montagemittel sowie eine fehlerhafte Interpretation der betreffenden Montageanweisung.

F

INSTRUCTIONS DE MONTAGE:

Avant de commencer le montage veuillez vérifier la plaque signalétique de l'attelage afin de déterminer la figure correspondante dans la notice de montage.

Attention : il est conseillé de préparer l'alimentation électrique avant de monter l'attache-remorque.

1. Déposer le pare-chocs du véhicule y compris la traverse en acier la traverse ne sera plus utilisée (voir la fig. 1).
2. Positionner les plaques latérales A et B à l'emplacement des points C et D.
3. Fixer l'attache-remorque à l'arrière du véhicule aux points E, monter l'ensemble sans serrer.
4. **Attention :** Pour le modèle sur lequel les supports d'échappement ont été démontés : les remonter ainsi que la languette F et G sur les points E. Voir la figure 2.
5. Serrer tous les boulons et écrous conformément au schéma.
6. Boucher les parties indiquées (Voir le croquis).
7. Monter le capuchon en plastique au niveau de la barre perpendiculaire de l'attache-remorque, sur les points H. Voir la figure 3.
8. Scier la partie indiquée conformément à la figure 4.
9. Remettre en place les éléments déposés au point 1 et 2.
10. Monter le Brink Connector I et compris la prise rabattable J avec languette K sur les points L et M.
11. Serrer tous les boulons et écrous conformément au schéma.

Pour le montage et le démontage des pièces du véhicule, consulter la notice du fabricant.

Consulter le croquis pour voir le montage et les moyens de fixation.

Pour le montage et le démontage de la rotule amovible, consulter la notice de montage jointe.

REMARQUE:

- * Pour une/des adaptations indispensables sur le véhicule, veuillez consulter le concessionnaire.
- * Enlever la couche de bitume ou d'anti-tremblement qui recouvre éventuellement les points de fixation.
- * Pour connaître le poids de traction maximum et le poids en flèche sur la rotule autorisée du véhicule, veuillez consulter votre concessionnaire.
- * **Veiller en perçant à ne pas endommager les conduites de électrique, de frein et de carburant.**
- * Retirer "si présents" les embouts en plastique des écrous de soudure par point.
- * Cette notice de montage doit être conervée à bord du véhicule après montage de l'attelage.
- * Brink décline toute responsabilité pour les dommages qui pourraient directement ou indirectement résulter d'un montage incorrect, y compris l'utilisation d'outils inappropriés et l'utilisation d'un mode d'emploi et de moyens autres que ceux prescrits, ou bien résulter d'une interprétation inexacte des présentes instructions de montage.

S

MONTERINGSANVISNINGAR:

Före du startar monteringen måste du kontrollera typskylten för att kunna bedöma vilken skiss i monteringsanvisningen som skall användas.

Obs: Vi rekommenderar att du förbereder energitillförseln innan du fäster dragkroken.

1. Demontera stötfångaren inklusive stötranden av stål från fordonet, stötranden förfaller. (se fig. 1).
2. Placera sidoplattorna A och B vid punkterna C och D.
3. Montera dragkroken vid punkterna E mot fordonets bakvägg utan att dra åt helt.

4. **Varning!** För modeller där avgasrörsfästen har tagits bort ska dessa sättas tillbaka tillsammans med remsan F och G vid punkterna E. Se figur 2.
5. Momentdrag alla skruvar och muttrar enligt figuren.
6. Tillslut delarna enligt figuren (Se skiss.).
6. Fäst plastkåpan på tvärbalken av dragkroken vid punkterna H. Se figur 3.
7. Såga ut de angivna delarna enligt figur 4.
8. Montera de delar som demonterades under punkt 1 och 2.
9. Fäst Brink Connector I inklusive fällbara kontaktplattan J och listen K vid punkterna L och M.
10. Momentdrag alla skruvar och muttrar enligt figuren.

Se verkstadshandboken för demontering och montering av fordonets delar.

Se skissen för montering och monteringsmaterial.

Se de bifogade monteringsanvisningarna för montering och demontering av det lösttagbara kulsystemet.

OBS:

- * Kontakta återförsäljaren om fordonet eventuellt bör modifieras.
- * Om det finns ett bitumen- eller stötdämpande lager vid kontaktytor skall detta avlägsnas.
- * Kontakta din återförsäljare för ditt fordons max. dragvikt och tillåtna kultryck.
- * **Vid borring skall man se till att elektrisk-, broms- och bränsleledningarna inte skadas.**
- * Avlägsna de små plastlocken - om dessa finns - från punktsvetsmuttrarna.
- * Efter att draget är monterat, placera monteringsanvisningen tillsammans med bilens övriga dokument.

* Brink är inte ansvariga för skada som orsakats direkt eller indirekt av felaktig montering, inklusive användning av olämpliga verktyg, andra monteringsmetoder och processer än de som beskrivs, samt felaktig tolkning av dessa monteringsinstruktioner.

DK MONTAGEVEJLEDNING:

For at vælge rigtigt spændingsmoment, er det vigtigt at aflæse serienummeret på typepladen, for at kunne vælge hvilket af de medsendte diagrammer der skal anvendes.

Obs: det tilrådes at forberede tilslutning af strømforsyning, inden anhængertrækket monteres.

1. Demonter kofangeren, inklusive køretøjets stålstødbjelke. Denne bliver overflødig (Jævnfør fig. 1).
2. Anbring sidepladerne A og B ved punkterne C og D.
3. Monter trækkrogen på køretøjets bagvæg på punkterne E, fastgør det hele med håndkraft.
4. **OBS:** Ved en udførelse hvor på udstødningsstøtterne er afmonterede, skal disse monteres igen sammen med bånd F og G på punkterne E. Se fig.2.
5. Spænd alle bolte og møtrikker ifølge tegning.
6. Smør kit på de markerede dele. (Se skitse).
7. Monter kunststofhætten ved punkterne H på anhængertrækkets tværvange. Se fig.3.
8. Sav den markerede del ud ifølge figur 4.
9. Monter de dele, som blev fjernet under punkt 1 og 2.
10. Monter Brink Connector I inklusiv den nedklapbare kontaktplade J med profil K på punkterne L og M.
11. Spænd alle bolte og møtrikker ifølge tegning.

Rådfør for demontering og montage af dele til køretøjet arbejdsplads-

håndbogen.

Rådfør for montage og montagemidler skitsen.

Rådfør for montage og demontering af det aftagelige kuglesystem den vedlagte montagevejledning.

BEMÆRK:

- * Kontakt forhandleren i forbindelse med eventuelle påkrævede ændring(er) på køretøjet.
- * Undervognsbehandlingen skal fjernes de steder hvor trækket ligger an mod bilen.
- * Kontakt Deres forhandler for oplysninger om den maksimale trækraft og det tilladte kugletryk.
- * Vær forsigtig ikke at bore i ledninger, bremse eller benzinslange
- * Fjern plasticpropperne "om de findes" fra de punktsvejsede møtrikker.
- * Brinker ikke ansvarlig for skade der direkte eller indirekte er forårsaget af forkert montage, herunder også iberegnet brug af forkert værktøj og anvendelse af anden montage metode og andre montagemidler end de foreskrevne samt fejltolkning af den medfølgende montagevejledning.

* DENNE MONTERINGSVEJLEDNING SKAL MEDBRINGES VED SYN.

E INSTRUCCIONES DE MONTAJE:

Antes de comenzar el montaje por favor, verifique la placa descriptiva del enganche con el fin de determinar la figura correspondiente en la reseña de montaje.

Nota importante: Asegúrese de que tras la colocación, los conductos de combustible y ventilación no toquen ninguna parte del enganche para remolque.

1. Desmontar el parachoques inclusive el tope de acero del vehículo, el tope no se vuelve a utilizar (Vea la fig. 1).

2. Coloque las placas laterales A y B en los puntos C y D.
3. Coloque el enganche para remolque en el panel trasero del vehículo en los puntos E y colóquelo todo apretando a mano.
4. **¡Precaución!** Para modelos en que los soportes de escape se han quitado, vuelva a colocarlos incluyendo la banda F y G en los puntos E. Véase la figura 2
5. Apretar todos los tornillos y tuercas de acuerdo con los puntos del gráfico.
6. Sellar con pegamento las partes indicadas (Véase el croquis).
7. Coloque la tapa de plástico en el travesaño del enganche para remolque en los puntos H. Véase la figura 3
8. Corte la sección indicada según se muestra en la figura 4.
9. Volver a poner lo retirado bajo punto 1 y 2.
10. Montar la Brink connector I incluida la placa de enchufe batiente J y la banda K en los puntos L y M.
11. Apretar todos los tornillos y tuercas de acuerdo con los puntos del gráfico

Consultar para el desmontaje y montaje de piezas del vehículo el manual de instalación de taller.

Consultar el croquis para el montaje y medios de fijación.

Consultar las instrucciones de montaje adjuntas para el montaje y desmontaje del sistema de la bola extraíble.

I ISTRUZIONI PER IL MONTAGGIO:

Prima di iniziare il montaggio verificare la terghetta per determinare quale disegno, presente nelle istruzioni, è applicabile.

Attenzione: si consiglia di predisporre l'impianto elettrico prima di montare il gancio traino.

1. Smontare il paraurti e la barra d'acciaio dal veicolo la barra in acciaio

non dovrà più essere montata (fig.1).

2. Applicare i pannelli laterali A e B in corrispondenza dei punti C e D.
3. Montare il gancio traino manualmente nella parte posteriore del veicolo, in corrispondenza dei punti E.
4. **Attenzione:** nelle versioni in cui sono stati smontati i supporti del tubo di scarico, rimontare i supporti compresa la striscia F ed G in corrispondenza dei punti E. Vedi figura 2.
5. Serrare tutti i dadi e bulloni alle coppie di serraggio indicate nel disegno.
6. Sigillare applicando un collante sulle superfici indicate (Vedi disegno).
7. Montare il tappo di plastica sulla traversa del gancio di traino sui punti H. Vedi figura 3.
8. Segare via la parte indicata in figura 4.
9. Rimontare quanto rimosso al punto 1 e 2.
10. Montare lo Brink Connector I comprensiva il portapresa a scomparsa J e striscia K in corrispondenza dei punti L e M.
10. Serrare tutti i dadi e bulloni alle coppie di serraggio indicate nel disegno.

Per lo smontaggio ed il montaggio dei componenti del veicolo consultare il manuale tecnico dell'officina.

Consultare il disegno per il montaggio ed i dispositivi di fissaggio.

Per il montaggio e lo smontaggio del sistema a sfera rimovibile, consultare le istruzioni di montaggio allegate.

N.B.:

- * Para (una) eventual(es) adaptación(es) 'del vehículo' consúltese al concesionario.
- * Si en los puntos de fijación hay una capa de betún o anti-choque hay que quitarla.
- * Consulte a su concesionario para el peso máximo de tracción y la presión de la bola admitida de su vehículo.
- * **No agujerear cable de eléctrico, tubos de freno o gasolina"**

* Retirar, si presentes, los capuchones de plástico de las tuercas de soldadura por punto.

* Guarde estas instrucciones junto a la documentación del vehículo después del montaje del enganche.

Brink no se responsabiliza por daños causados, directa o indirectamente, por un montaje incorrecto, incluyendo el uso de herramientas inadecuadas, por el uso de métodos de montaje y medios distintos a los indicados y por la interpretación incorrecta de estas instrucciones de montaje.

PL INSTRUKCJA MONTAŻU:

Przed rozpoczęciem montażu należy sprawdzić tabliczkę znamionową, żeby ustalić, który z szablonów znajdujących się w instrukcji montażowej należy wykorzystać.

Uwaga: zaleca się przygotowanie okablowania elektrycznego przed przystąpieniem do montażu haka holowniczego.

1. Zdemontować z pojazdu zderzak wraz ze stalową belką zderzakową, belka zderzakowa nie będzie ponownie używana (patrz rys. 1).
2. Umieścić panele boczne A i B w punktach C i D.
3. Zamontować hak holowniczy na tylnej ścianie pojazdu w punktach E, całość lekko przymocować.
4. **Uwaga!** W modelach, w których zdjęto wsporniki wydechu, należy założyć wsporniki z powrotem wraz z taśmą F i G w punktach E.
5. Dokręcić wszystkie śruby i nakrętki zgodnie z rysunkiem. Patrz rysunek 2.
6. Wypełnić kitem zaznaczone części (Patrz schemat).
7. Zamontuj osłonę z tworzywa sztucznego przy belce poprzecznej haka holowniczego w punktach H. Patrz rysunek 3.
8. Wypłutować zgodnie z rysunkiem 4 wskazany odcinek.
9. Ponownie umieścić to, co zostało zdemontowane w punkcie 1 i 2.
10. Zamontować Brink Connector I oraz składaną płytkę z gniazdami J i

listwę K w punktach L i M.

11. Dokręcić wszystkie śruby i nakrętki zgodnie z rysunkiem.

Co do montażu i montowania części pojazdu zapoznać się z podręcznikiem warsztatowym.

Co do montażu i środków montażowych zapoznać się ze schematem.

Co do montażu i demontażu zdejmowanej kuli zapoznać się z załączoną instrukcją montażu .

Wskazówki:

- Po przejechaniu 1000 km dokręcić wszystkie elementy skręcane.
- Podczas ewentualnych odwiertów upewnić się czy w pobliżu nie znajdują się przewody instalacji elektrycznej, przewody hydrauliczne lub przewody paliwowe.
- Wszystkie ubytki powłoki lakierniczej zabezpieczyć przed korozją.
- Należy wyjąć ewentualne plastikowe zaślepki w punktach przyspawanych nakrętek.
- Stosować nakrętki oraz śruby gatunkowe dostarczone w komplecie.
- Utrzymywać kulę w czystości, oraz pamiętać o regularnym jej smarowaniu.
- Hak holowniczy zarejestrować w stacji diagnostycznej.

Zastosowanie się do powyższych wskazań gwarantuje Państwu bezpieczeństwo, niezawodność i sprawność naszego wyrobu przez cały okres jego użytkowania.

* Firma Brink nie ponosi odpowiedzialności za straty poniesione pośrednio lub bezpośrednio na skutek niewłaściwego montażu, w tym użycia niewłaściwych narzędzi i sposobów montażu niezgodnych z instrukcją, oraz niezastosowanie się do treści instrukcji.

SF ASENNUSOHJEET:

Ennen asennusta, selvitä tyyppikilvestä, mikä asennusohjeen piirros koskee kyseistä autoa

Huomaa: on suositeltavaa tehdä virransaantivalmistelut etukäteen ennen vetokoukun asentamista.

1. Irrota ajoneuvosta puskuri sekä teräksinen iskunvaimenninpalkki, iskunvaimenninpalkkia ei enää käytetä (ks. kuva 1).
2. Aseta sivulevyt A ja B kohtiin C ja D.
3. Kiinnitä vetokoukku ajoneuvon takaseinään kohtiin E, kiinnitä kaikki käsin.
4. **Huomaa:** Versiossa, jossa pakoputken kannattimet on irrotettu, ne sekä kaistale F ja G kiinnitetään uudestaan kohtiin E. kuva 2
5. Kiristä kaikki pultit ja mutterit piirroksen mukaisesti.
6. Tiiviistä merkityt osat (Ks. piirros).
7. Kiinnitä muovipäällys vetokoukun poikittaispalkkiin kohtiin H. kuva 3.
8. Saha merkitty osa irti kuvan 4 mukaisesti.
9. Aseta takaisin paikalleen kohdan 1 ja 2 osat.
10. Kiinnitä Brink Connector I ja siihen kiinnitetty kokoontaitettava pistorasialevy J kaistaleineen K väliin kohtiin L ja M.
11. Kiristä kaikki pultit ja mutterit piirroksen mukaisesti.

Ajoneuvon osien purkamis- ja asennusohjeet, ks. työpaikalla käytetty käsikirja.

Asennus- ja kiinnitysohjeet, ks. piirros.

Irrotettavan kuulajärjestelmän asennus- ja purkamisohjeet, ks. oheinen asennusopas.

TÄRKEÄÄ:

* "Ajoneuvoa" koskevasta mahdollisesta tarpeellisesta sovellutuksesta/sovellutuksista on kysyttävä neuvoa jälleenmyyjältä.

* Mikäli kiinnityskohdissa on bitumi- tai tärinänestokerros, se on poistettava.

* Auton vetämää sallittua enimmäiskuormitusta on tiedusteltava jälleenmyyjältä.

* **Porattaessa on huolehdittava siitä, että ei jouduta kosketuksiin sähkö-, jarru- tai polttoainejohtojen kanssa.**

* Poista, "mikäli olemassa", pistehitsausmuttereiden muovisuojuukset.

* Nämä asennusohjeet on asennuksen jälkeen säilytettävä yhdessä ajoneuvoa koskevien papereiden kanssa.

* Brink ei ole vastuussa vioittumisesta, joka on suoraan tai epäsuoraan aiheutunut väärästä asennuksesta samoin kuin sopimattomien työkalujen käytöstä, muiden kuin ohjeissa mainittujen asennusmenetelmien tai välineiden käytöstä sekä kyseisten asennusohjeiden väärintulkinnasta.

CZ POKYNY K MONTÁŽI:

Před instalací je nutno zkontrolovat typový štítek, abyste zjistili, který náčres v pokynech pro instalaci máte použít.

Poznámka: před připevněním spojovací tyče se doporučuje připravit přívod energie.

1. Odstraňte nárazník o ocelovou nosník nárazníku z vozidla. Nosník nárazníku již nebudete potřebovat (Viz obr. 1).
2. Umístěte boční destičky A a B v bodech C a D.
3. Přiložte tažnou tyč na zadní panel vozidla k bodům E a utáhněte ručně tento celek.
4. **Pozor!** U modelů, kde byly podpěry výfuku odstraněny, tyto opětovně namontujte včetně pásku F a G v bodech E. Viz schéma 2.
5. Utáhněte všechny matice a šrouby kroutivou silou uvedenou ve výkresu.
6. Svařte označené části (Viz diagram).
7. Připevněte umělohmotný kryt v bodech H na příčnou tyč tažného

zařízení. Viz schéma 3.

8. Vyřízněte označenou část podle obrázku 4.
9. Vyměňte díly odstraněné v kroku 1 a 2.
10. Nasaďte Brink Connector I včetně držáku zásuvky J a pásku K k bodům L a M.
11. Utáhněte všechny matice a šrouby kroutivou silou uvedenou ve výkresu.

Před demontáží a montáží částí vozidla konzultujte montážní příručku. Montážní pokyny a metoda připevnění dle náčrtu. Před montáží vyměnitelného systému tažné koule konzultujte montážní manuál.

DŮLEŽITÉ

- * Pokud je potřeba provést na voze úpravy, obraťte se na svého prodejce.
- * Pokud je místo montáže opatřeno asfaltovým nátěrem nebo vrstvou nátěru snižující hluk, odstraňte je.
- * Pro informaci o maximálním nákladu povoleném k tažení se obraťte na svého prodejce.
- * **Při vrtání dbejte zvýšené pozornosti, zejména co se týče elektrických, brzdových a palivových kontaktů.**
- * Pokud jsou na maticích bodového svařování plastová víčka, odstraňte je.
- * Po montáži uschovejte tento manuál k ostatním dokladům vozidla.
- * Společnost Brink neodpovídá za přímé ani nepřímé škody způsobené nesprávnou montáží, včetně použití nevhodných nástrojů, použití jiných metod montáže a prostředků než uvedených a nesprávným pochopením těchto pokynů k montáži

H SZERELÉSI ÚTMUTATÓ:

Mielőtt rögzítené az eszközt, ellenőrizze a típusábrát, hogy a rögzítési útmutató alapján melyik ábra alkalmazandó.

Megjegyzés: a vonórúd csatlakoztatása előtt javasolt előkészíteni a tápellátást.

1. Távolítsa el a járműről az ütközőt és az acél ütközőrudat. Az ütközőrúdra már nem lesz szükség (lásd a 1. ábrát).
2. Helyezze el az A és B oldallemezeket a C és D pontoknál.
3. Illessze a vonórudat a jármű hátfalához, H majd húzza meg ujjal a rögzítéseket.
4. **Figyelem:** annál a kivitelezésnél, amelynél a kipufogó tartóját leszereli, a F és G csíkkal együtt vissza kell szerelnie ezeket a E pontokra! Lásd az ábrát 2.
5. Szorítsa be az összes anyát és csavart a rajzon feltüntetett csavarónyomatékig.
6. Tömítse be a megfelelő részeket, mint azt ahogyan (Lásd a diagramot).
7. Szerelje vissza a műanyag borítást a vontatóhorog kereszttartójára a H pontokon. Lásd az ábrát 3.
8. Fűrészszel vágja ki a jelzett részt a 4 ábrának megfelelően.
9. Tegye vissza az 1 és 2. lépésben eltávolított darabokat.
10. Szerelje fel a I Brink Connector az J aljzatlemezzel és a K pánttal együtt az L és M pontokban.
11. Szorítsa be az összes anyát és csavart a rajzon feltüntetett csavarónyomatékig.

A szétszerelés és a jármű alkatrészek összeillesztése érdekében, lásd a munkahelyi kézikönyvet.

Az összeillesztési utasítás és a csatlakozási eljárás érdekében, lásd a rajzot.

Az eltávolítható gömbrendszer összeszerelési útmutatóját lásd a termékhez mellékelt összeszerelési kézikönyvben.

FONTOS

- * Amennyiben a gépkocsin módosításra van szükség, kérjük felvilágosítást kereskedőnké.
- * Amennyiben a csatlakozási pontok bitumennel, vagy zajcsökkentő anyaggal van bevonva, ezeket távolítsuk el.
- * A jármű által maximálisan vontatható megengedett teher mértékéről tájékozódjunk kereskedőnkénél.
- * **Fűrés során ügyeljünk arra, hogy elkerüljük az elektromos, a fék- és az üzemyanyag-vezetékeket.**
- * Amennyiben ponthegeztéssel rögzített anyákkal találkozunk, vegyük le róluk a mianyag sapkát.
- * A felszerelés után az útmutatót elrizzük a gépjármű papírjaival együtt.
- * A Brink nem vállal felelősséget a nem megfelelő szerelésből közvetlen vagy közvetett módon következő károkért. Ez vonatkozik a nem megfelelő szerszámok használatára, a leírtaktól eltérő módszerek és eszközök alkalmazására, valamint a szerelési útmutató téves értelmezésére.

RUS РУКОВОДСТВО ДЛЯ МОНТАЖА:

Перед тем, как начинать монтаж, требуется проверить табличку с типом изделия для того, чтобы определить какую именно из иллюстраций в инструкции по установке нужно использовать.

Внимание: Следите за тем, чтобы линии подачи горючего и перепуска воздуха после монтажа не касались деталей буксирного крюка.

1. Снять бампер вместе со стальным буферным брусом автомобиля буферный брус больше не понадобится (см. рис. 1).
2. Поставить боковые панели А и В в точках С и D.
3. Установить буксирный крюк на задней стенке автомобиля в точках Е, затянув крепежный материал не до конца.
4. **Внимание:** у тех моделей, у которых были сняты кронштейны

выхлопной трубы, поставить их снова на место, используя полосу F и G в точках Е. См. рисунок 2.

5. Затянуть все болты и гайки в соответствии со значениями, указанными на рисунке.
6. Герметизировать обозначенные части (См. схему)
7. Установить пластмассовый корпус на поперечный брус буксирного крюка в точках Н. См. рисунок 3.
8. Выпилить обозначенную часть, как указано на рис. 4.
9. Поставить на место детали, снятые во время шага 1 и 2.
10. Установить Brink Connector I вместе с отводной штепсельной платой J и полосой K в точках L и M.
11. Затянуть все болты и гайки в соответствии со значениями, указанными на рисунке

Для инструкций по снятию и установке деталей автомобиля, обращайтесь к руководству для работников гаражей.

Информацию о монтаже и средствах крепления вы найдете в схеме.

Для инструкций по установке и снятию съемного крюка с шаром, обращайтесь к прилагаемому руководству по монтажу.


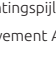
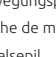
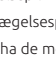
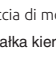
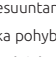
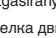



ВНИМАНИЕ:

- * Если потребуются изменения конструкции транспортного средства, следует посоветоваться с дилером автомобиля.
- * Если в точках прикрепления имеется слой битума или противощумовой материал, его следует удалить.
- * Сведения о максимально допустимой массе буксируемого прицепа Вы можете получить у дилера автомобиля.
- * **При сверлении следите за тем, чтобы не задеть электропроводку и линии тормозной цепи и подачи горючего.**
- * Удалите (если они имеются) пластмассовые затычки из приваренных

гаек.

- * После монтажа крюка следует хранить настоящее руководство в комплекте с технической документацией автомобиля.
- * Фирма Vring не отвечает за ущерб, являющийся прямым или косвенным следствием неправильного монтажа, в том числе использования неподходящих инструментов и применения иного способа монтажа или других средств, чем предписано в инструкции, либо неправильного истолкования настоящей инструкции по монтажу.

-  NL Lokatie/Positie pijl
-  GB Location/Position Arrow
-  D Positionspfeil
-  F Flèche de Position
-  S Positionspil
-  DK Lokaliseringspil
-  E Flecha de posición
-  I Freccia di posizione
-  PL Strzałka położenia
-  SF Paikannusnuoli
-  CZ Šipka na pozici
-  H Helyzetjelző nyíl
-  RU5 Локaция / Место встречи

-  NL Richtingspijl
-  GB Movement Arrow
-  D Bewegungspfeil
-  F Flèche de mouvement
-  S Rörelsepil
-  DK Bevægelsespil
-  E Flecha de movimiento
-  I Freccia di movimento
-  PL Strzałka kierunku ruchu
-  SF Liikesuuntanuoli
- CZ Šipka pohybu
- H Mozgásirányjelzőnyíl
- RU5 Стрелка движения

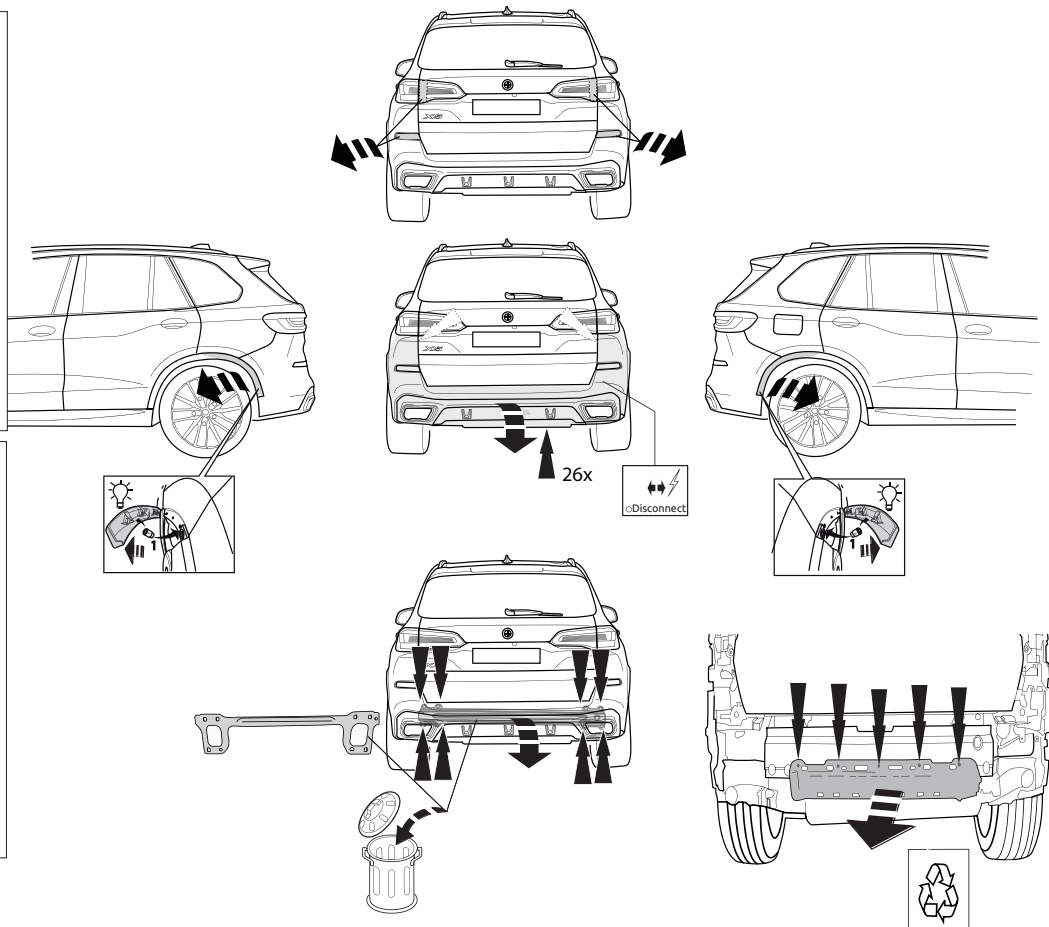
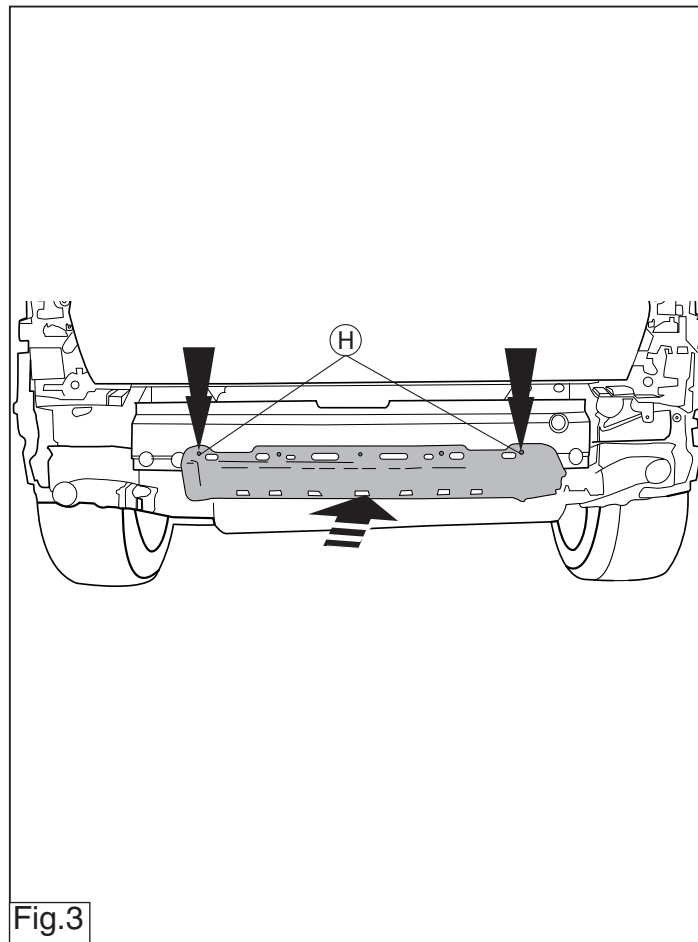
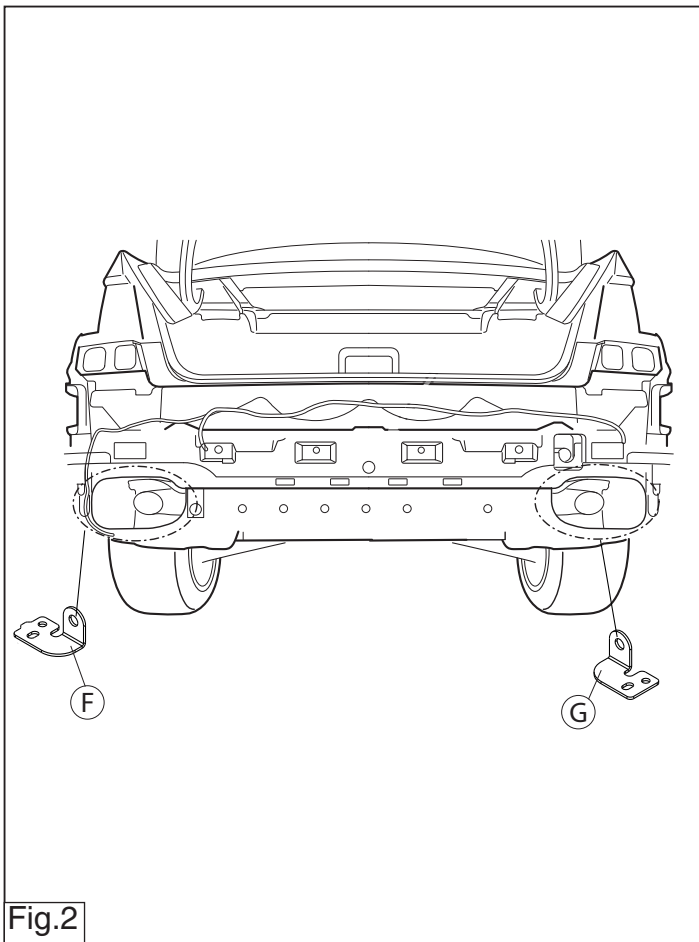


Fig.1



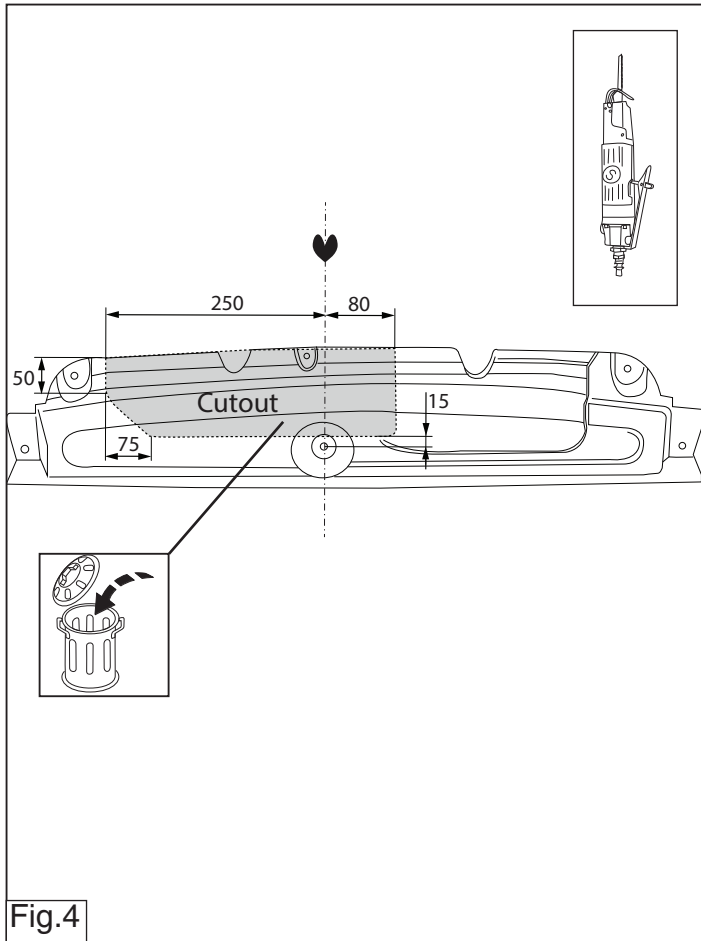


Fig.4



Dispositivo di traino tipo: 6657
Per autoveicoli: BMW X-5;11/2018->
BMW X7; 03/2019->
Tipo funzionale: (G05); oppure (G07)

Classe e tipo di attacco: A50-X
Omologazione: E11 55R 0111504
Valore D: 16 kN
Carico Verticale max. S: 140 kg

Larghezza rimorchiabile per Caravan e T.A.T.S.: 2,45m vedere CARTA di CIRCOLAZIONE VEICOLO (motrice) + 70 cm = ..arrotondare ai 5 cm superiore (vedi D.M.28/05/85)

Massa rimorchiabile: vedi carta di circolazione dell' autoveicolo

Per verificare l'idoneità del dispositivo di traino omologato a norma UN ECE R55, all'installazione sulla vettura su cui si intende procedere al montaggio, compilare la seguente formula (se necessario declassare la massa rimorchiabile):

$$D = \frac{T \times C}{T + C} \times 0,00981 \leq 16 \text{ kN}$$

dove: T= Massa Complessiva Max. della motrice (in kg)

C= Massa Rimorchiabile Max. della motrice (in kg)

DA COMPILARE PER IL COLLAUDO

DICHIARAZIONE DI CORRETTO MONTAGGIO: la sottoscritta Ditta dichiara di aver montato in maniera corretta ed in conformità alle prescrizioni sia del costruttore del veicolo che del costruttore del dispositivo stesso il seguente dispositivo di attacco meccanico:

tipo:.....

Il dispositivo di attacco sopra indicato è stato installato su autoveicolo

modello:.....

targa:.....

Data:.....

TIMBRO e FIRMA

Si dichiara inoltre di aver informato l'utente del veicolo sull'USO e MANUTENZIONE del dispositivo stesso.

