

Bike carrier solution

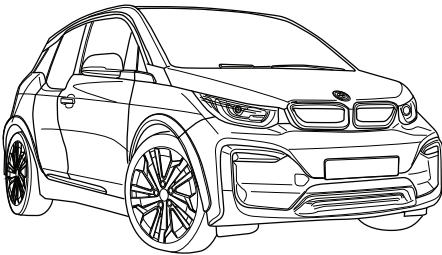


6699

BMW

• I3

2019->



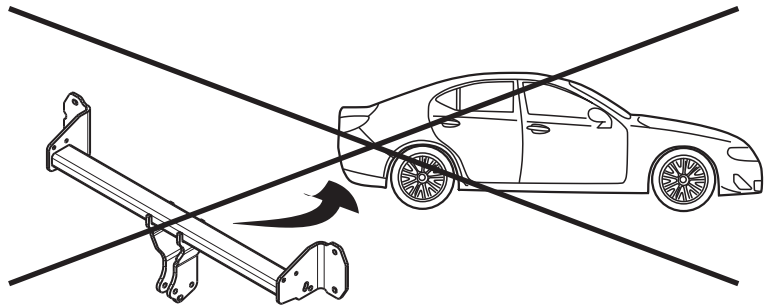
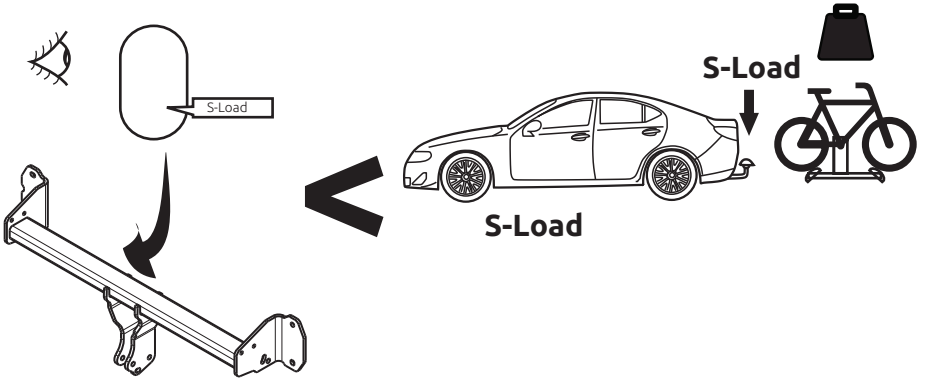
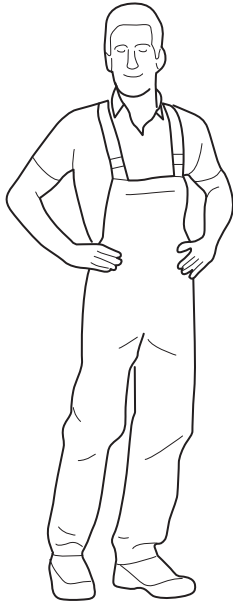
Attention:

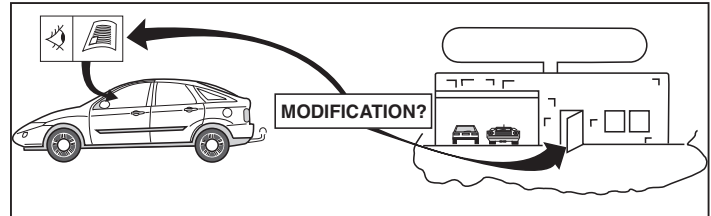
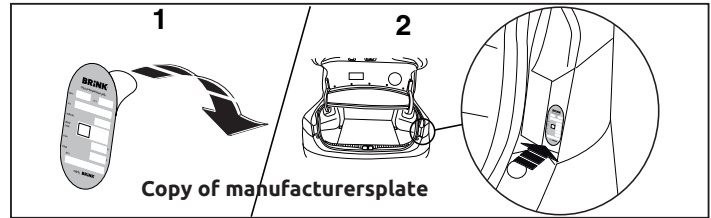
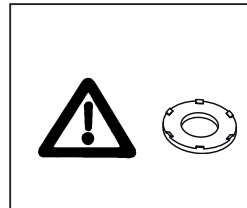
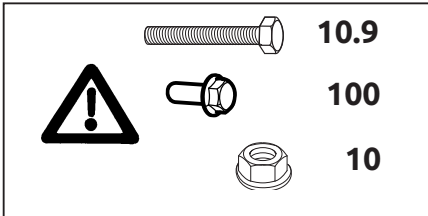
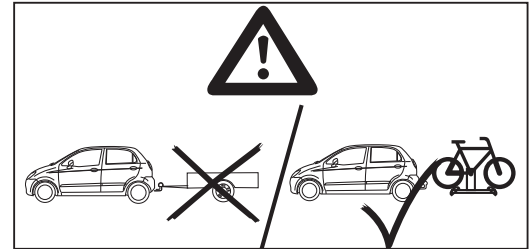
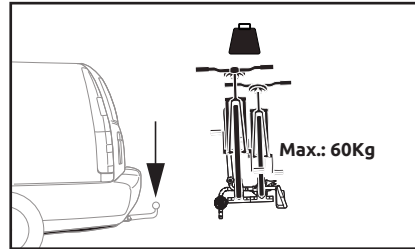
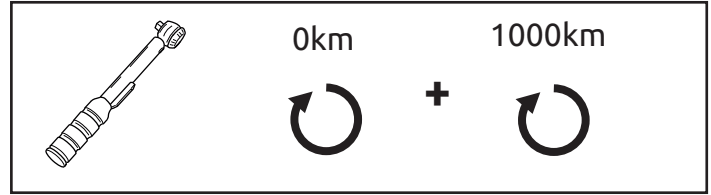
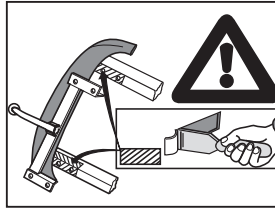
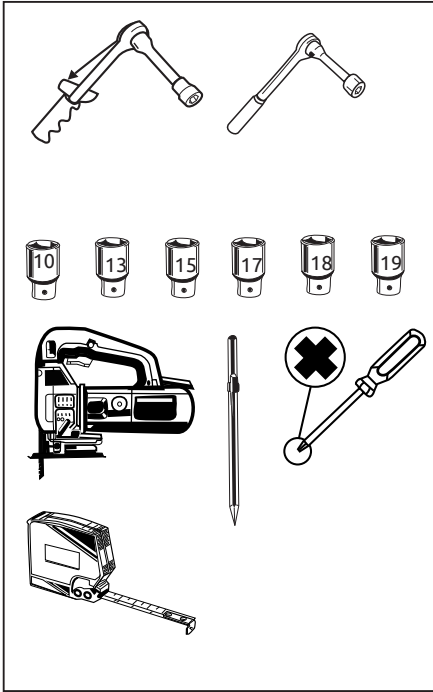
*This is not a towbar.
This accessoire is only for
transporting a bike rack.
For improper assembly or using,
the manufacturer has no liability.*

- NL Montagehandleiding
- GB Fitting instructions
- D Montageanleitung
- F Instructions de montage
- S Monteringsanvisningar
- DK Montagevejledning
- E Instrucciones de montaje
- I Istruzioni per il montaggio
- PL Instrukcja montażu
- SF Asennusohjeet
- CZ Pokyny k montáži
- H Szerelési útmutató
- RUS Руководство для монтажа

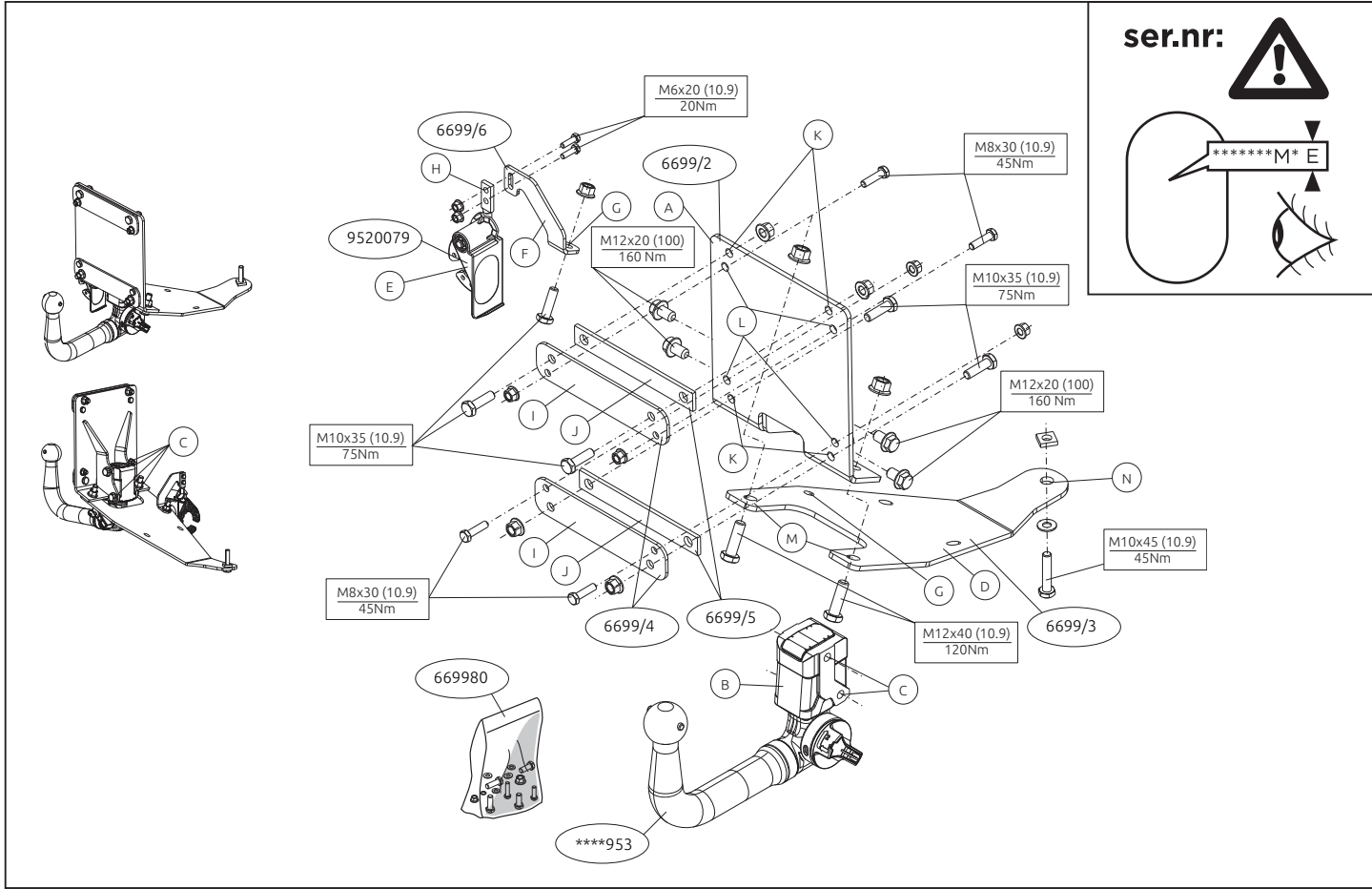
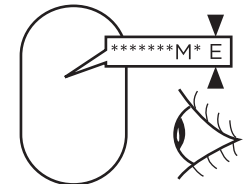
BRiNK®

Your perfect fit
brink.eu

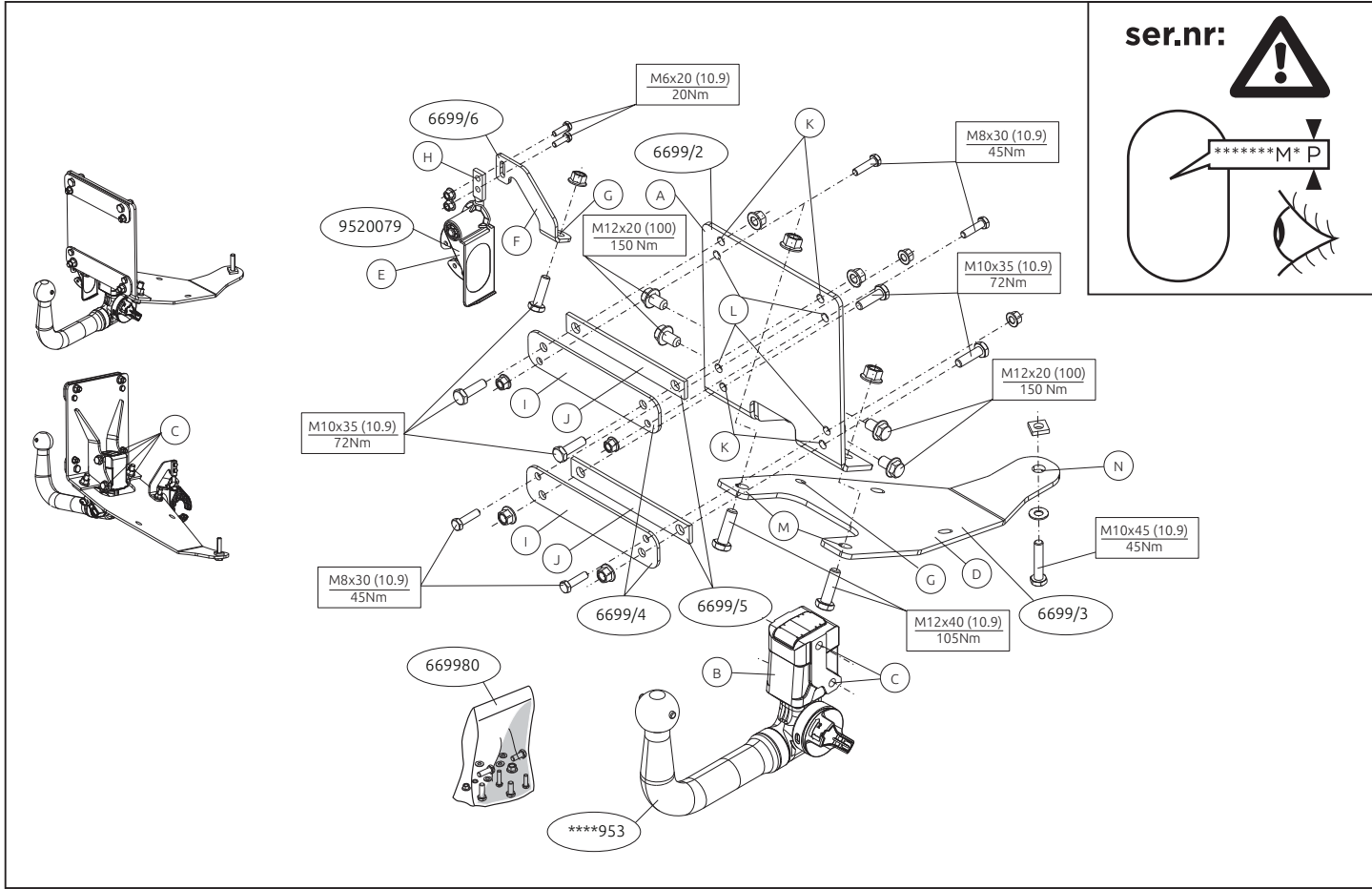
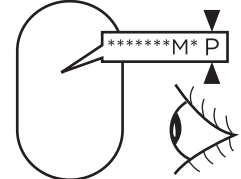


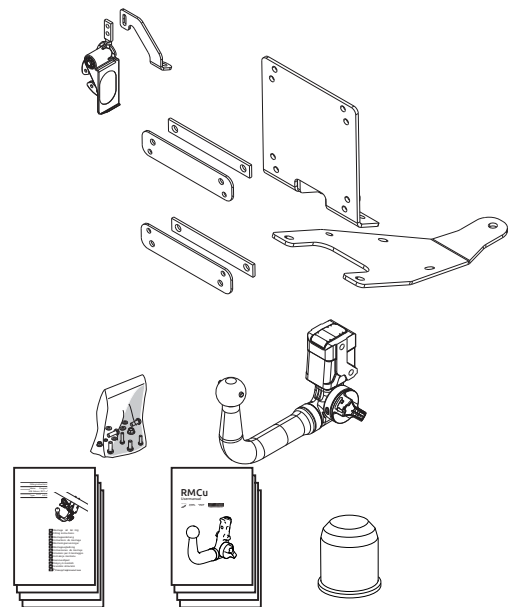
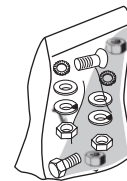
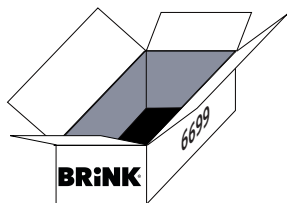









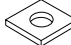




ser.nr:

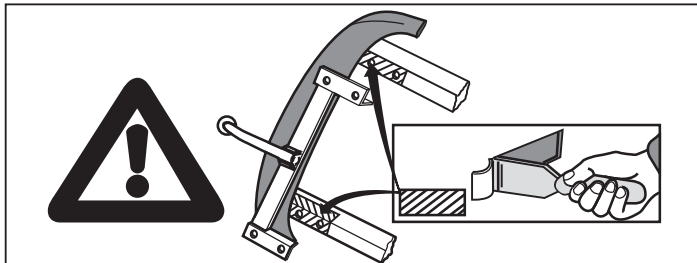
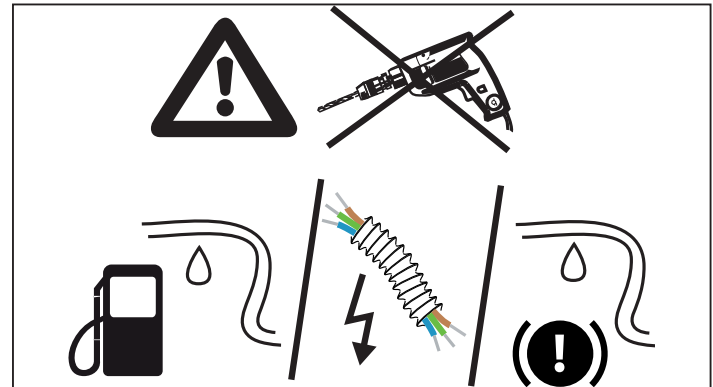
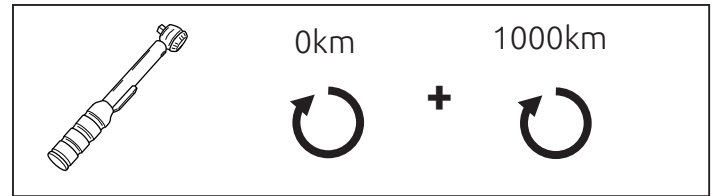
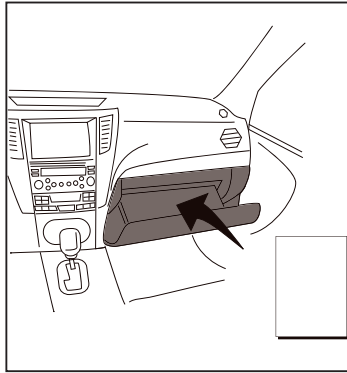
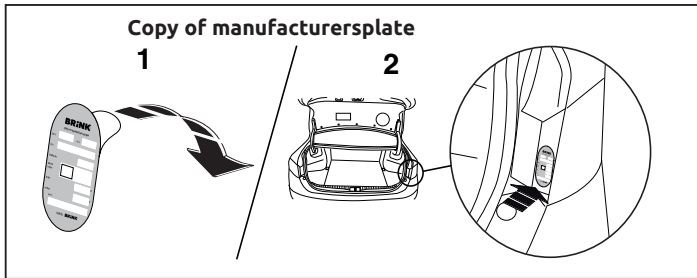


ser.nr:





- | | | | |
|---|--------------------|---|--------------|
|  | (2x) M6x20 (10.9) |  | (2x) M6 |
| | |  | (4x) M8 |
| | |  | (5x) M10 |
|  | (4x) M8x30 (10.9) |  | (2x) M12 |
|  | (5x) M10x35 (10.9) |  | (1x) 20x20x5 |
|  | (1x) M10x45 (10.9) |  | (1x) M10 |
|  | (4x) M12x20 (100) | | |
|  | (2x) M12x40 (10.9) | | |



NL

* Brink Towing Systems B.V. is niet aansprakelijk voor de schade die het direct of indirect gevolg is van onjuiste montage, daaronder begrepen gebruik van niet-geschikte gereedschappen en het gebruik van andere dan de voorgeschreven montagewijze en middelen, dan wel onjuiste interpretatie van dit onderhavig montagevoorschrift.

GB

NOTE:

* **Should this installation process entail the cutting of the bumper – conformation MUST be obtained by the installation engineer of the customer’s acceptance prior to completion. Brink Towing Systems B.V. do not accept responsibility for any matters arising as a result of this miscommunication.**

All measurements are in mm!

* Brink Towing Systems B.V. is not liable for damage caused directly or indirectly by incorrect assembly, including the use of unsuitable tools, the use of other assembly methods and means than the ones outlined, and the incorrect interpretation of these assembly instructions.

D

HINWEISE:

* Die für das Fahrzeug zugelassene Anhängelast ist den Fahrzeug Unterlagen zu entnehmen. Bei Änderungen des Fahrzeuggewichtes muß die höchstzulässige Anhängelast gegebenenfalls aus dem D-Wert nachgerechnet werden. Auskunft hierüber kann Ihr Fachhändler oder der TÜV geben.

* Elektrische Anlage gemäß StVZO anbringen.

* Brink Towing Systems B.V. haftet nicht für Schäden, die als direkte oder indirekte Folge einer nicht ordnungsgemäßen Montage auftreten, darunter fallen auch die Benutzung von ungeeigneten Werkzeugen, andere als die vorgeschriebenen Montageverfahren und Montagemittel

sowie eine fehlerhafte Interpretation der betreffenden Montageanweisung.

F

* Brink Towing Systems B.V. décline toute responsabilité pour les dommages qui pourraient directement ou indirectement résulter d’un montage incorrect, y compris l’utilisation d’outils inappropriés et l’utilisation d’un mode d’emploi et de moyens autres que ceux prescrits, ou bien résulter d’une interprétation inexacte des présentes instructions de montage.

S

* Brink Towing Systems B.V. är inte ansvariga för skada som orsakats direkt eller indirekt av felaktig montering, inklusive användning av olämpliga verktyg, andra monteringsmetoder och processer än de som beskrivs, samt felaktig tolkning av dessa monteringsinstruktioner.

DK

* Brink Towing Systems B.V. er ikke ansvarlig for skade der direkte eller indirekte er forårsaget af forkert montage, herunder også iberegnet brug af forkert værktøj og anvendelse af anden montage metode og andre montage midler end de foreskrevne samt fejltolkning af den medfølgende montagevejledning.

E

* Brink Towing Systems B.V. no se responsabiliza por daños causados, directa o indirectamente, por un montaje incorrecto, incluyendo el uso de herramientas inadecuadas, por el uso de métodos de montaje y medios distintos a los indicados y por la interpretación incorrecta de estas instrucciones de montaje.

I

* Brink Towing Systems B.V. non può essere ritenuta responsabile per eventuali danni direttamente o indirettamente dovuti ad un errato montaggio, intendendo con ciò anche l'uso di attrezzi non idonei e l'uso di metodi e mezzi di montaggio diversi da quelli prescritti, nonché all'errata interpretazione delle seguenti istruzioni di montaggio.

PL

* Brink Towing Systems B.V. nie ponosi odpowiedzialności za straty poniesione pośrednio lub bezpośrednio na skutek niewłaściwego montażu, w tym użycia niewłaściwych narzędzi i sposobów montażu niezgodnych z instrukcją, oraz niezastosowanie się do treści instrukcji.

SF

* Brink Towing Systems B.V. ei ole vastuussa vioittumisesta, joka on suoraaan tai epäsuoraan aiheutunut väärästä asennuksesta samoin kuin sopimattomien työkalujen käytöstä, muiden kuin ohjeissa mainittujen asennusmenetelmien tai välineiden käytöstä sekä kyseisten asennusohjeiden väärintulkinnasta.

CZ

* Společnost Brink Towing Systems B.V. neodpovídá za přímé ani nepřímé škody způsobené nesprávnou montáží, včetně použití nevhodných nástrojů, použití jiných metod montáže a prostředků než uvedených a nesprávným pochopením těchto pokynů k montáži.

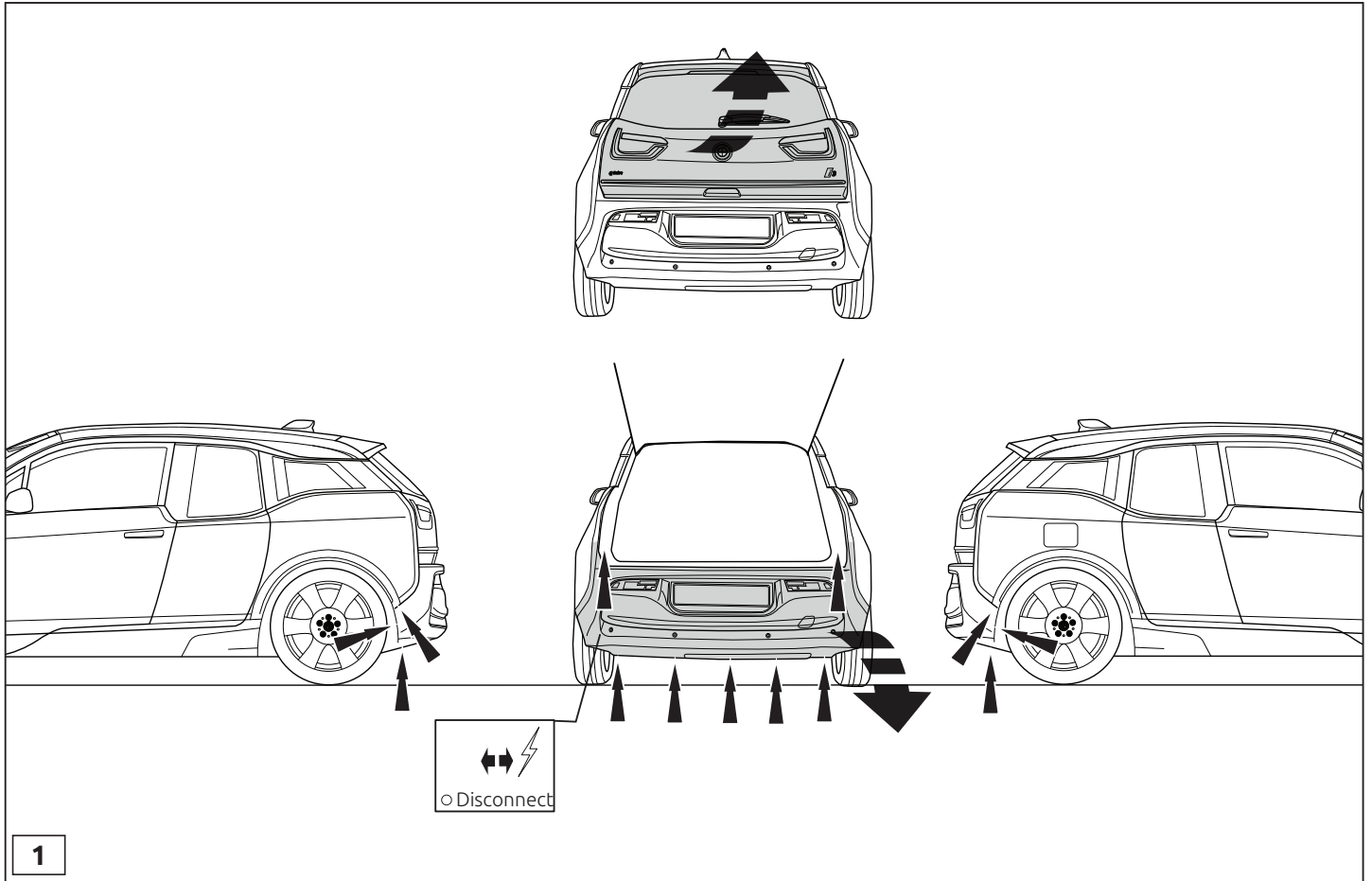
H

* A Brink Towing Systems B.V. nem vállal felelősséget a nem megfelelő szerelésből közvetlen vagy közvetett módon következő károkért. Ez vonatkozik a nem megfelelő szerszámok használatára, a leírtaktól eltérő módszerek és eszközök alkalmazására, valamint a szerelési útmutató

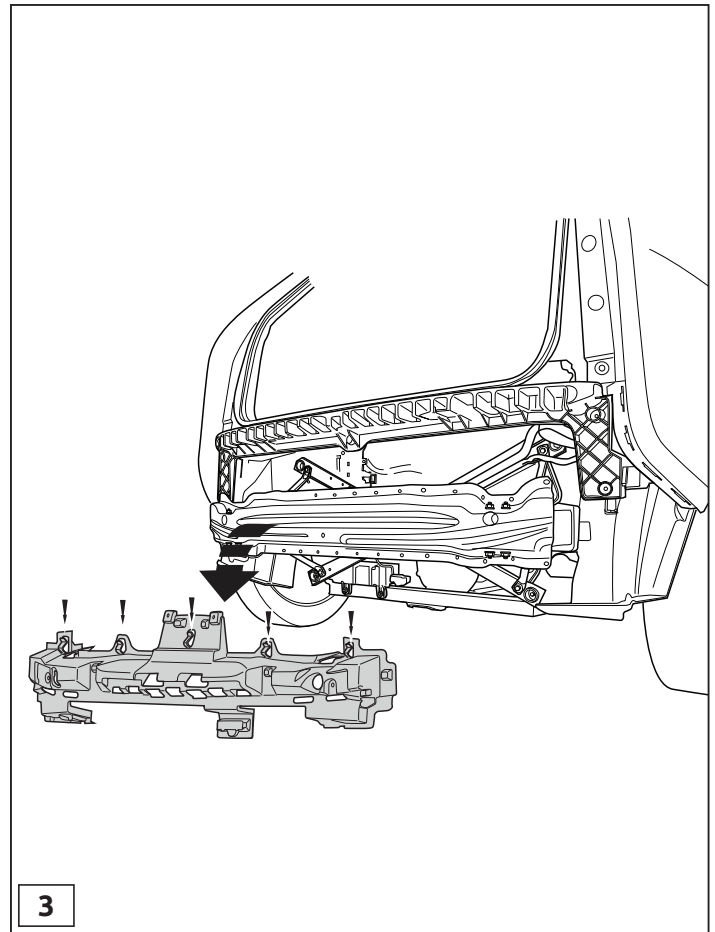
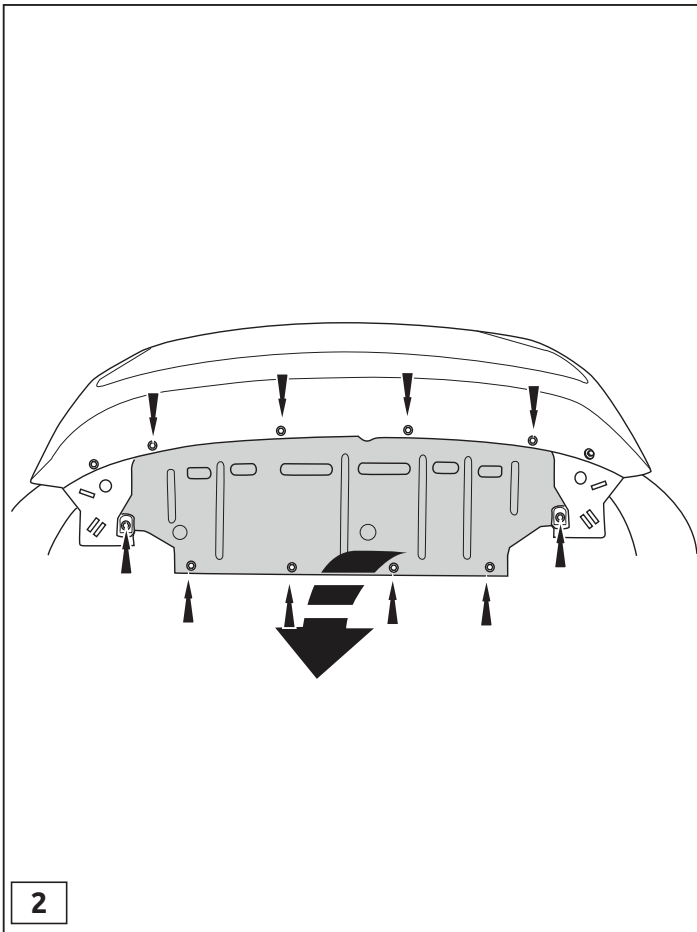
téves értelmezésére.

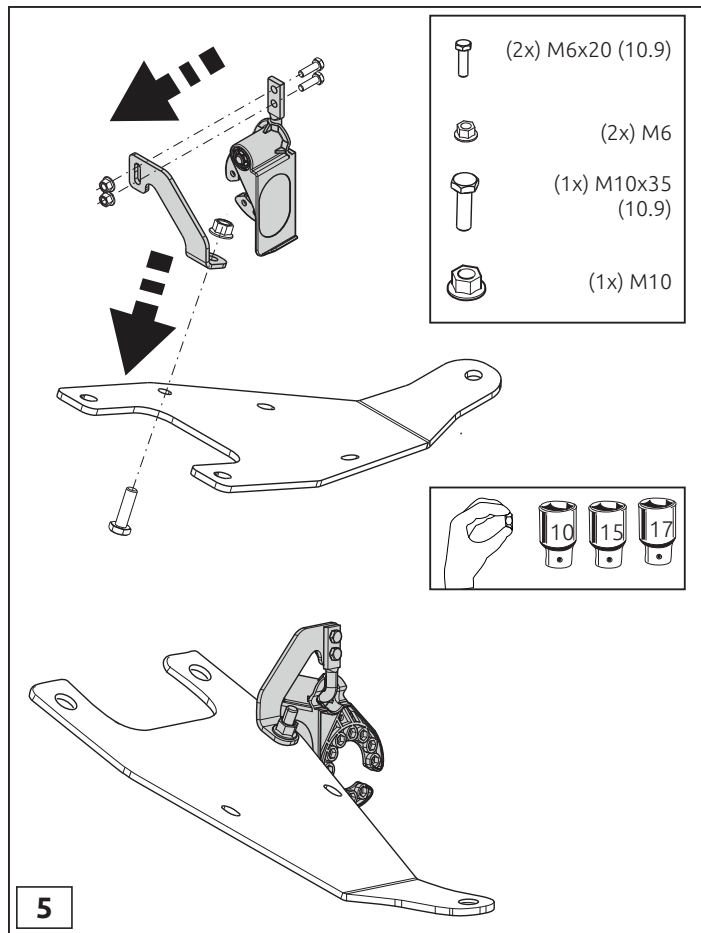
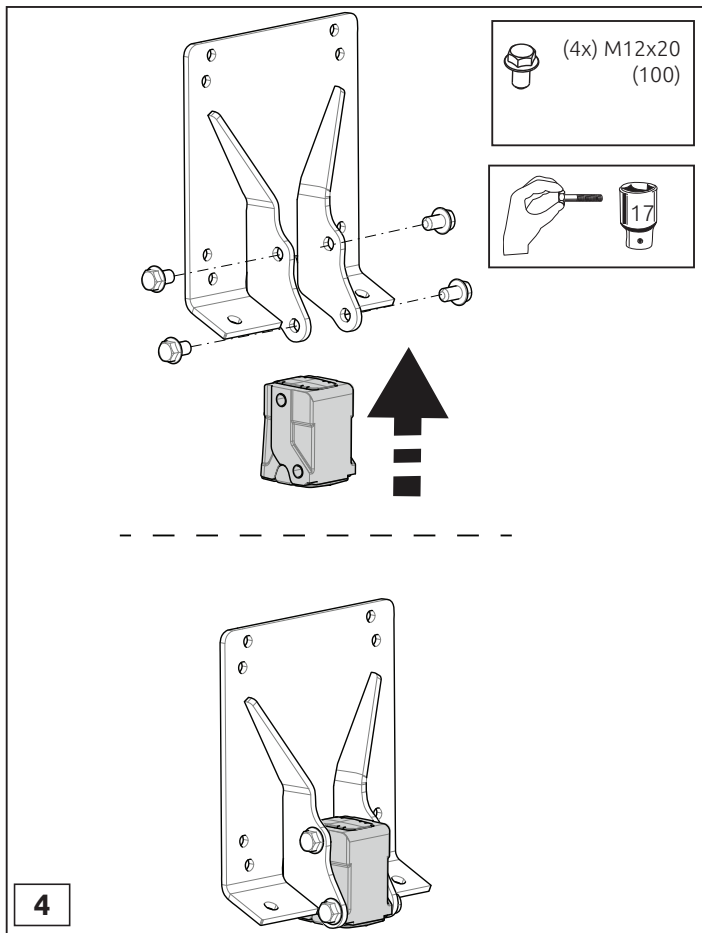
RUS

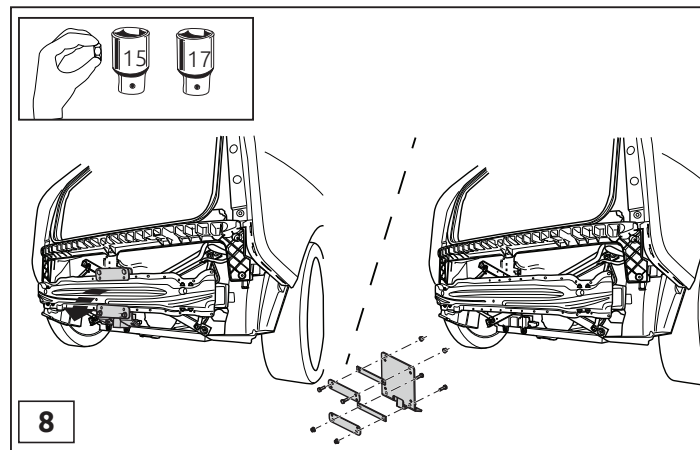
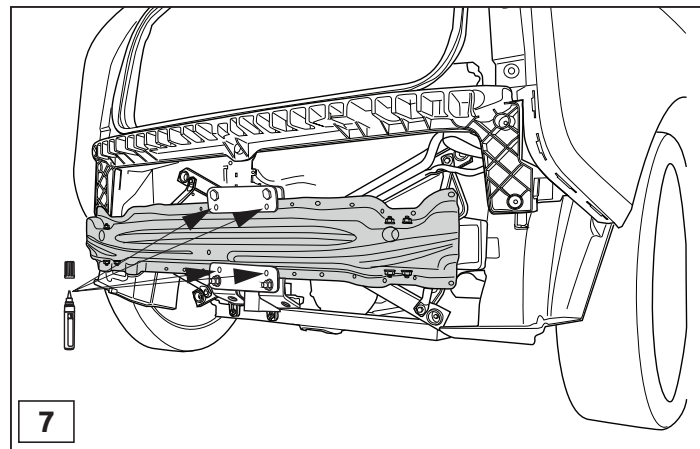
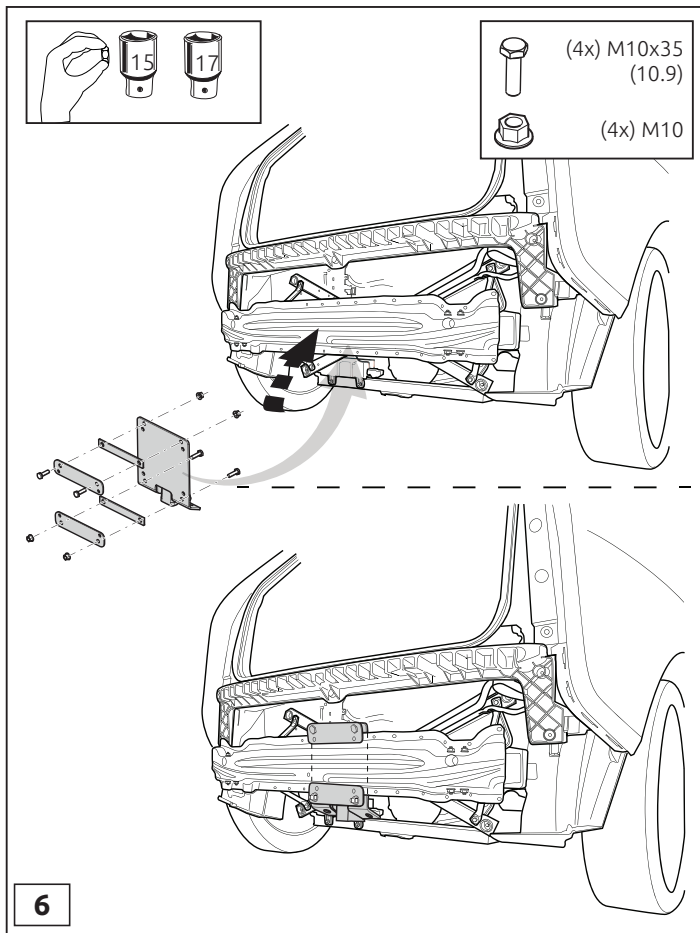
* Фирма Brink Towing Systems B.V. не отвечает за ущерб, являющийся прямым или косвенным следствием неправильного монтажа, в том числе использования неподходящих инструментов и применения иного способа монтажа или других средств, чем предписано в инструкции, либо неправильного истолкования настоящей инструкции по монтажу.

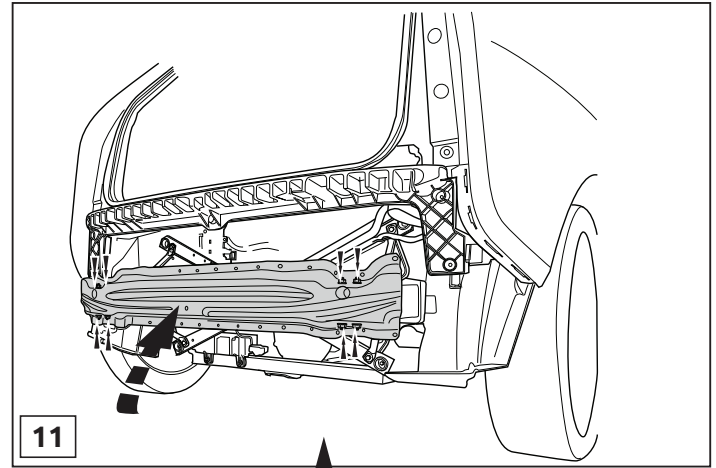
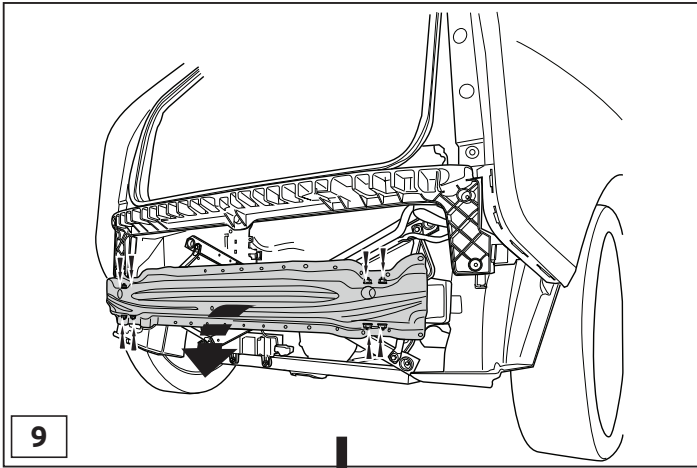


1





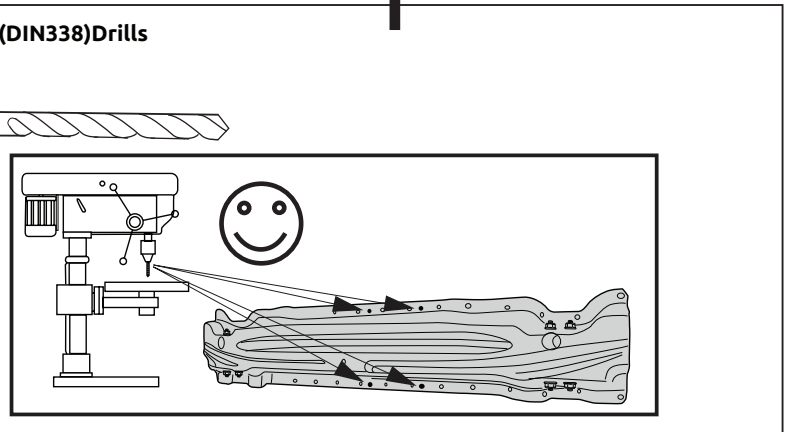
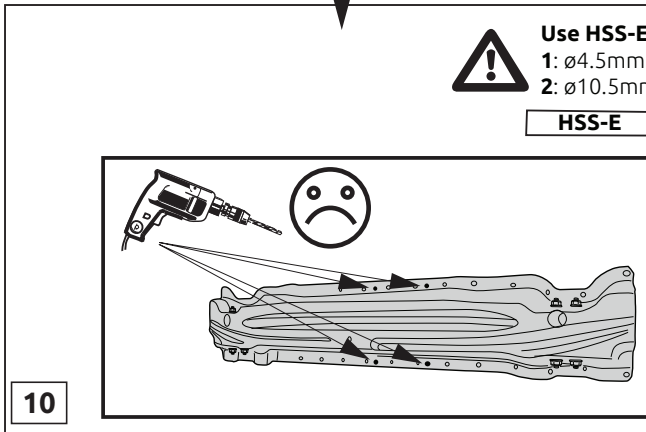
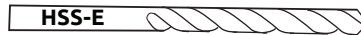


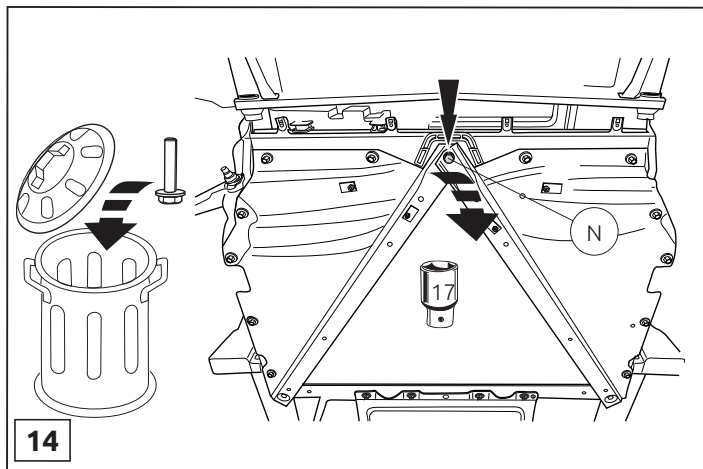
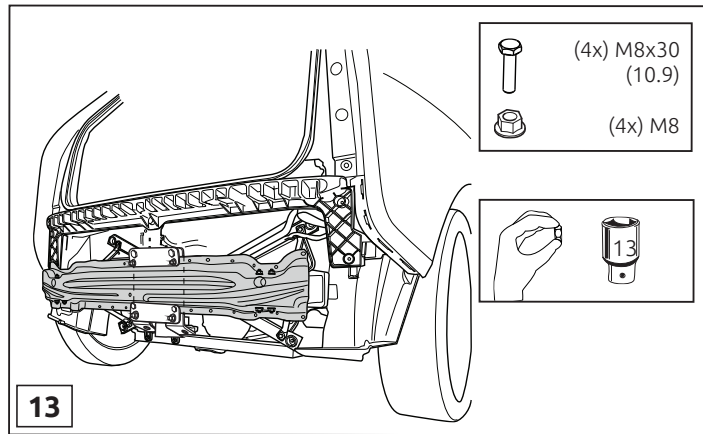
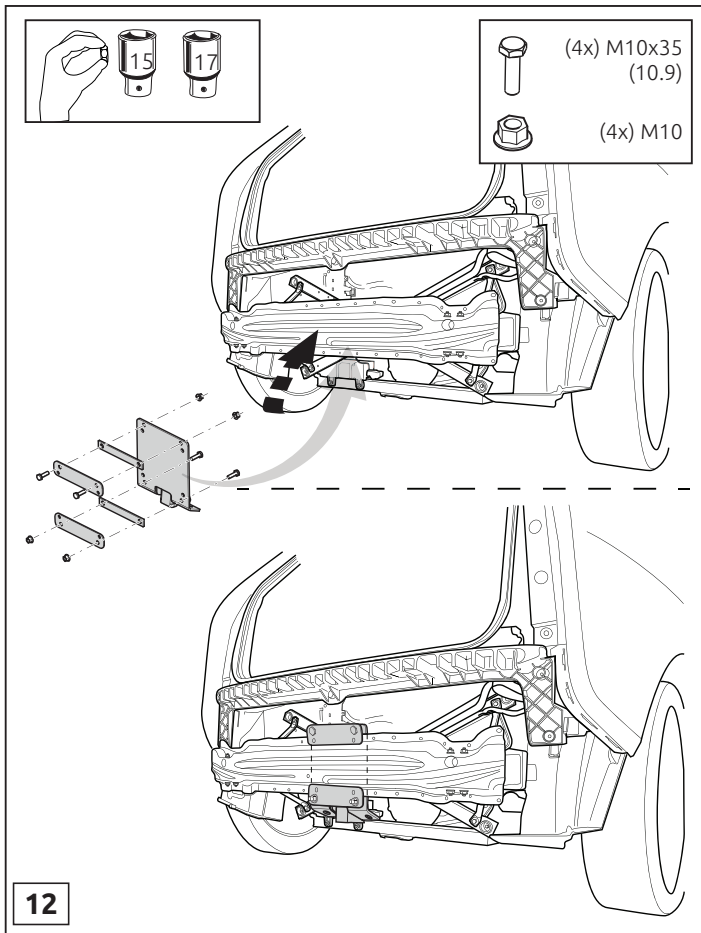


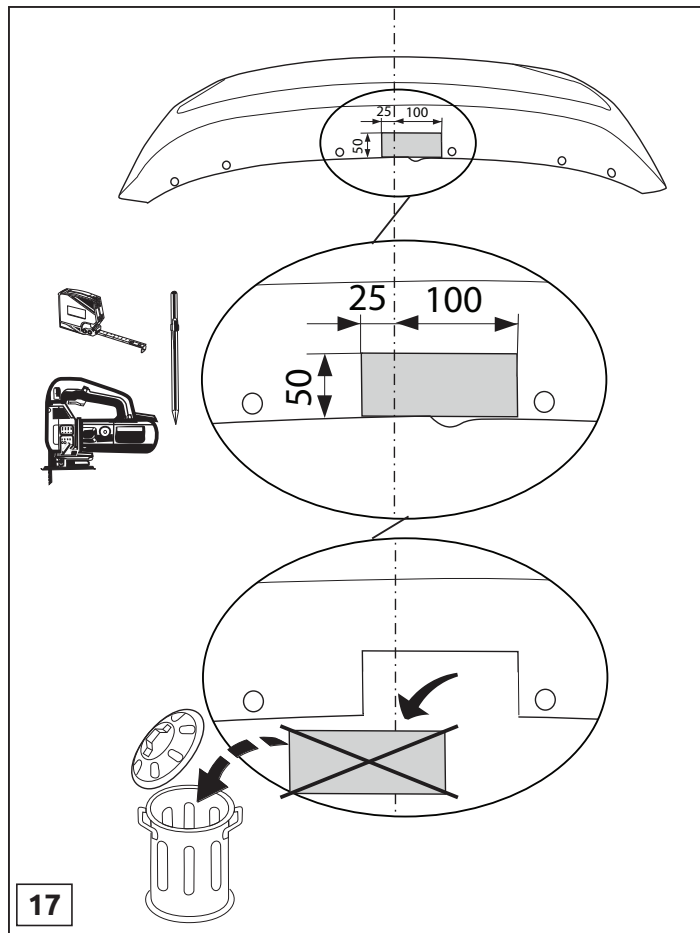
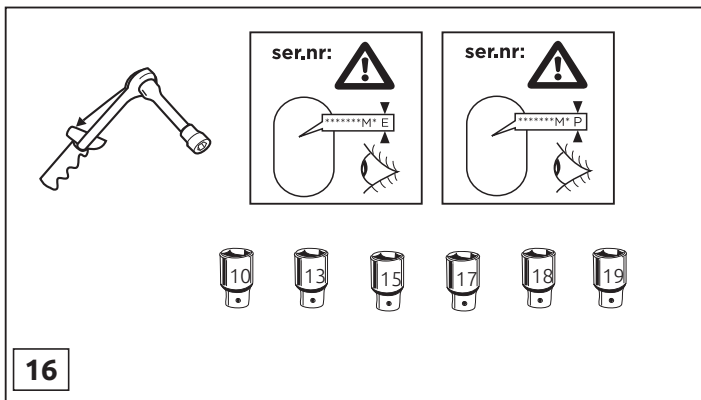
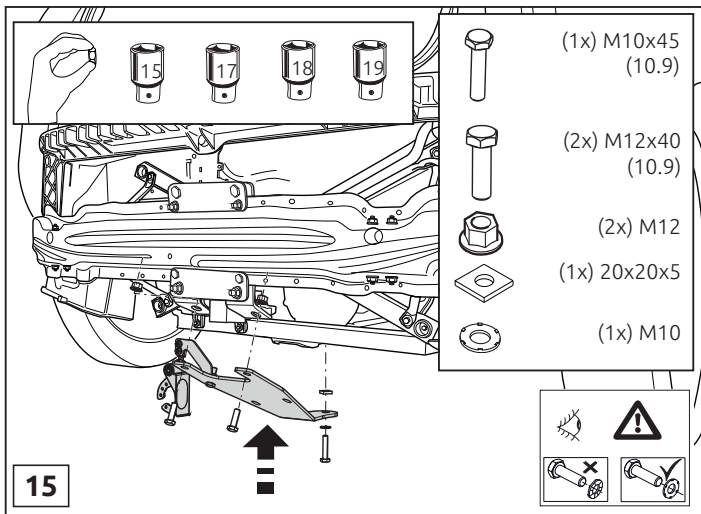
Use HSS-E (DIN338) Drills

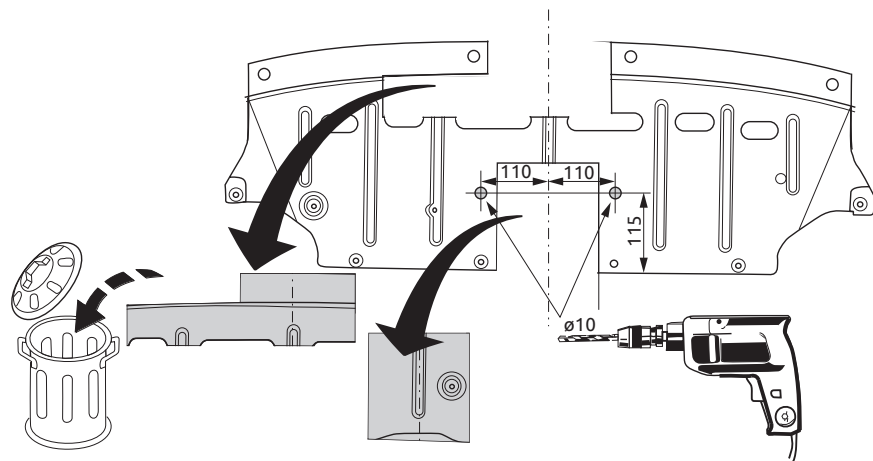
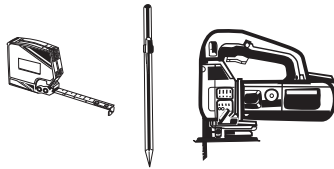
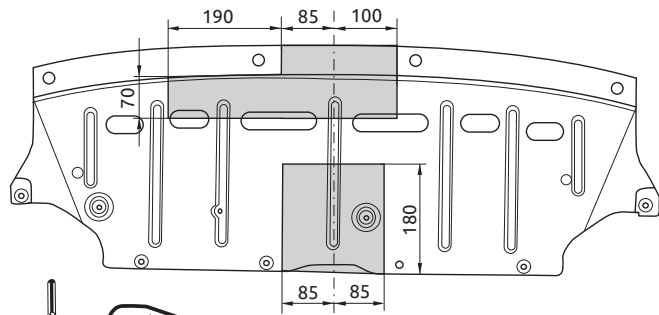
1: \varnothing 4.5mm

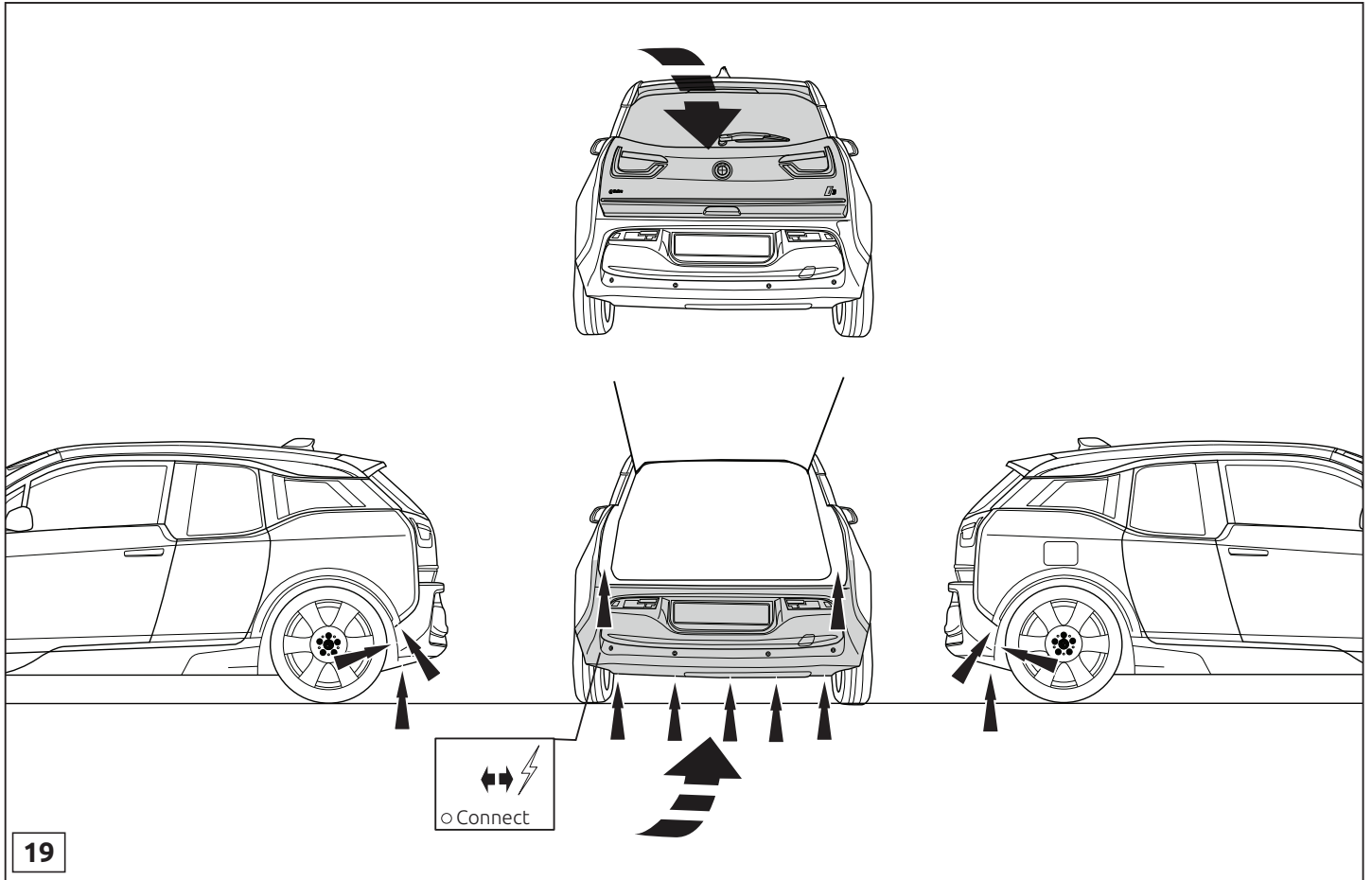
2: \varnothing 10.5mm

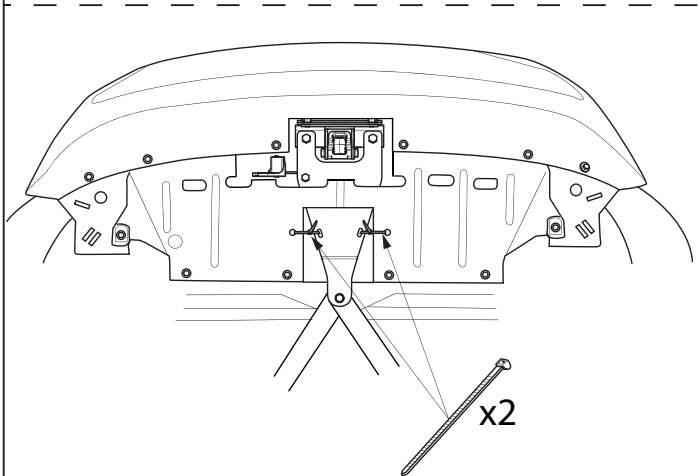
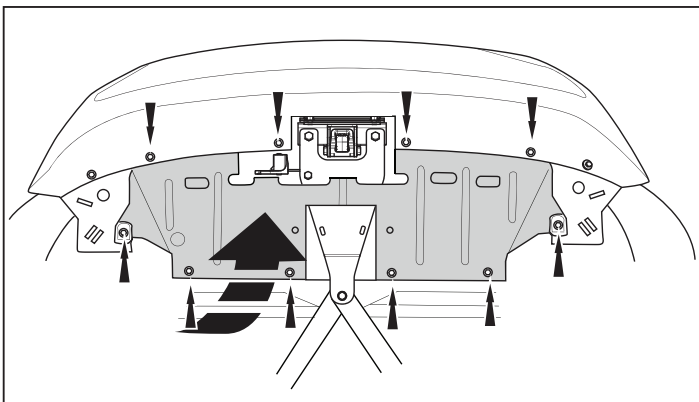




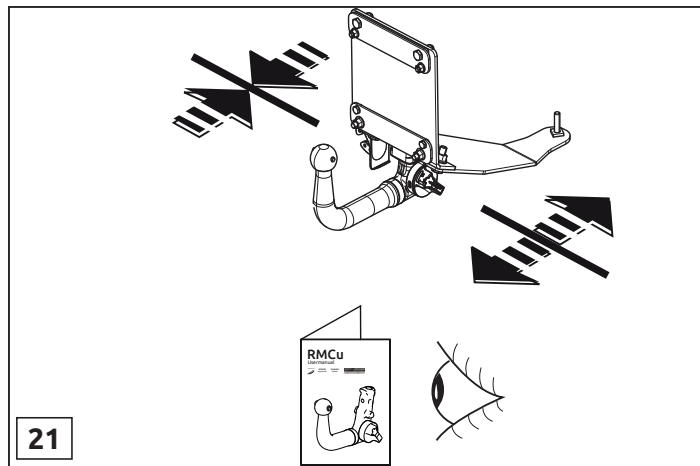




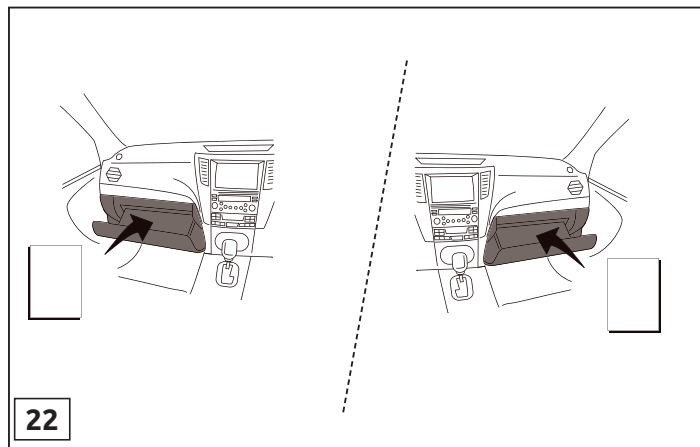




20



21



22

NL	GB	D	F	S	DK	E	I	PL	FS	CZ	H	Rus
Sjabloon	Template	Schablone	Gabarit	schablonen	skabelon	Plantilla	Sagoma	Szablon	Malline	Šablona	Sablon	Шаблон
Binnenkant bumper	Inside bumper	Innenseite Stoßstange	Intérieur du pare-chocs	Stötfångarens insida	Kofangerens inderside	Lado interior del parachoques	Lato interno del paraurti	Wewnętrzna strona zderzaka	Puskurin sisäpuolelle	Vnitř strana nárazníku	Belső lökhárító	Внутренняя сторона бампера
Buitenkant bumper	Outside bumper	Außenseite Stoßstange	Extérieur du pare-chocs	Stötfångarens utsida	Kofangerens yderside	Lado exterior del parachoques	Lato esterno del paraurti	Zewnętrzna strona zderzaka	Puskurin ulkopuolelle	Vnější strana nárazníku	Külső lökhárító	Наружная сторона бампера
Onderkant bumper	Underside bumper / Bumper edge	Unterseite Stoßstange	Dessous du pare-chocs	Stötfångarens undersida	Kofangerens undersiden	Lado inferior del parachoques	Lato inferiore del paraurti	Spód/krawędź zderzaka	Puskurin alapuolelle	Spodní strana nárazníku	Alsó lökhárító	Нижний край бампера
Midden bumper	Middle bumper	Mitte Stoßstange	Milieu du pare-chocs	Stötfångarens mitt	Kofangerens midte	Centro del parachoques	Centro del paraurti	Środek zderzaka	Puskurin keskelle	Střed nárazníku	Középső lökhárító	Средние части бампера
Links	LHS	Links	Gauche	Vänster	Venstre	Izquierdo	Sinistra	Lewy	Vasen	Levá strana	Bal	Слева
Rechts	RHS	Rechts	Droit	Höger	Højre	Derecho	Destra	Prawy	Oikea	Pravá strana	Jobb	Справа
Uitsnijden	Cut out	Ausschneiden	Découper	Klippa ut	Skære ud	Cortar	Ritagliare	Wyciąć	Leikata	Vyřiznout	Kivágás	Вырез
Buiglijn	Bend line	Biegelinie	Ligne de pliage	Böjlinje	Bukke linie	Doblar línea	Linea di piega	Linia zagięcia	Taivutuslinja	Linie ohybu	Hajtási vonal	Линия изгиба
Koppelen	Connect	Verbinden	Connecter	Koppla in	Forbind	Conectar	Connettere	Połączyć	Kytkeä	Připojit	Csatlakozás	Соединить
Ontkoppelen	Disconnect	Abkuppeln	Déconnecter	Koppla från	Afbryd	Desconectar	Disconnettere	Odlączyć	Katkaista	Odpojit	Eltávolítás	Разъединить
zonder bumperklep	Without bumpercover	ohne Stoßstangenklappe	sans trappe de pare-chocs	utan täckplåt	uden dækplade i stødfangeren	sin tapa parachoques	senza copripaurti	bez osłony zderzaka	ole puskurinsa suojustulevää	bez krytu nárazníku	nélkül lökhárító burkolat	без кожуха бампера

(NL) "Beste klant,

Dank u voor de aanschaf van dit Brink kwaliteitsproduct. Het kan zijn dat u in deze handleiding verwijzingen tegen komt in tekst of beeld naar het merk Thule. Graag willen wij u er op wijzen dat per oktober 2014 de naam van het bedrijf Thule Towing Systems B.V. is gewijzigd in Brink Towing Systems B.V. In voorkomende gevallen kunt u het merk en bedrijfsnaam 'Thule' dan ook lezen als 'Brink'. Dank voor uw begrip.

Brink Towing Systems B.V.

(GB) "Dear Customer,

Thank you for purchasing this quality Brink product. It may be the case that you come across image or textual references in this manual to the Thule brand. We would like inform you that as of October 2014, the name of the company Thule Towing Systems B.V. has been changed to Brink Towing Systems B.V. In future, you should therefore read any instances of the Thule brand or company name as Brink. Thank you for your understanding.

Brink Towing Systems B.V.

(D) „Sehr geehrter Kunde, sehr geehrte Kundin,

Vielen Dank, dass Sie sich für dieses Qualitätsprodukt von Brink entschieden haben. Es ist möglich, dass Sie in diesem Handbuch Abbildungen oder Angaben finden, die sich auf die Marke Thule beziehen.

Wir möchten Sie gerne darüber informieren, dass ab Oktober 2014 der Name des Unternehmens Thule Towing Systems B.V. in Brink Towing Systems B.V. geändert wurde. Wenn Sie zukünftig die Bezeichnung oder Marke Thule sehen, bezieht sich dies auf Brink. Vielen Dank für Ihr Verständnis.

Brink Towing Systems B.V.

(F) Cher client,

Nous vous remercions d'avoir choisi ce produit Brink. Il est possible que vous rencontriez la marque Thule au travers des images ou des références textuelles du présent manuel. Nous souhaitons vous informer que depuis octobre 2014, le nom de la société Thule Towing Systems a été modifié en Brink Towing Systems B.V. À l'avenir, toute mention faite de la marque ou de la société Thule devra donc se lire Brink. Nous vous remercions de votre compréhension.

Brink Towing Systems B.V.

(S) Bästa kund,

Tack för att du köpt denna kvalitetsprodukt från Brink. Det kan hända att du stöter på bild- eller textreferenser till märket Thule i den här manualen. Vi skulle vilja informera om att Thule Towing Systems B.V. från och med oktober 2014 har bytt namn till Brink Towing Systems B.V. Därmed ska alla förekomster av Thule läsas som Brink. Vi ber om överseende med detta och tackar för din förståelse.

Brink Towing Systems B.V.

(DK) "Kære kunde

Tak for at du har købt dette kvalitetsprodukt fra Brink. I denne vejledning vil du muligvis støde på billeder eller tekstmæssige referencer til varemærket Thule. Vi vil gerne informere dig om, at navnet på virksomheden Thule Towing Systems B.V. fra og med oktober 2014 er blevet ændret til Brink Towing Systems B.V. Fremover skal du derfor læse alle forekomster af Thule-varemærket eller firmanavnet som Brink. Tak for din forståelse.

Brink Towing Systems B.V.

(E) "Estimado/a cliente:

Muchas gracias por adquirir este producto Brink de alta calidad. Es posible que encuentre en este manual referencias textuales o imágenes relativas a la marca Thule. Nos gustaría informarle de que, a partir de octubre de 2014, el nombre de la empresa Thule Towing Systems B.V. ha cambiado a Brink Towing Systems B.V. Por lo tanto, de aquí en adelante, todas las alusiones a la marca Thule deben entenderse como referencias a la marca Brink. Gracias por su comprensión.

Brink Towing Systems B.V.

(I) "Egregio Cliente,

La ringraziamo per aver acquistato questo eccellente prodotto Brink. È possibile che il presente manuale presenti dei riferimenti testuali o visivi al marchio Thule. Desideriamo informarLa che dal mese di ottobre 2014, il nome della società Thule Towing Systems B.V. è variato in Brink Towing Systems B.V. In futuro pertanto tutti i riferimenti al marchio Thule o al nome della società indicheranno di fatto la società Brink. La ringraziamo per la collaborazione.

Brink Towing Systems B.V.

(PL) Szanowny Kliencie!

Dziękujemy za zakup wysokiej jakości produktu firmy Brink. W niniejszej instrukcji mogą się znajdować graficzne lub tekstowe odniesienia do marki Thule. Pragniemy poinformować, że od października 2014 roku spółka Thule Towing Systems B.V. zmieniła nazwę na Brink Towing Systems B.V. Dlatego wszelkie wzmianki o marce Thule teraz odnoszą się do marki Brink. Dziękujemy za wyrozumiałość.

Brink Towing Systems B.V.

(SF) "Arvoisa asiakas,

Kiitämme laadukkaan Brink-tuotteen hankinnasta. Tässä käyttöohjeessa saattaa olla kuvia tai tekstiviitteitä, jotka koskevat Thule-merkkiä. Haluamme ilmoittaa teille, että lokakuussa 2014 Thule Towing Systems B.V. on muuttanut nimekseen Brink Towing Systems B.V. Tulevaisuudessa kaikki kaikkii viittaukset Thule-merkkiin muutetaan Brink-merkiksi. Kiitämme ymmärtämyksestänne.

Brink Towing Systems B.V.

(CZ) „Vážený zákazníku,

děkujeme Vám, že jste si zakoupil tento kvalitní výrobek značky Brink.

Možná jste v tomto návodu narazil na obrázek nebo textové odkazy se značkou Thule. Chtěli bychom Vás informovat, že od října 2014 byl název společnosti Thule Towing Systems B.V. změněn na Brink Towing Systems B.V. V budoucnu byste proto měl brát všechny odkazy na značku nebo název firmy Thule tak, že se jedná o značku Brink. Děkujeme Vám za Vaše pochopení.

Brink Towing Systems B.V.

(H) Tisztelt Ügyfelünk!

Köszönjük, hogy a Brink minőségi termékét választotta. Előfordulhat, hogy az útmutatóban található képeken vagy szövegeken a Thule márkára való hivatkozást talál. Tájékoztatjuk, hogy 2014 októberétől a Thule Towing Systems B.V. vállalat neve Brink Towing Systems B.V. lett. Ezért, ha a jövőben a Thule márkára vagy vállalatra való hivatkozást talál, azok a Brinkre vonatkoznak. Megértését köszönjük!

Brink Towing Systems B.V.

(RUS) Уважаемый покупатель!

Благодарим Вас за приобретение высококачественного изделия Brink. В данном руководстве Вам могут встретиться иллюстрации или текст со ссылкой на бренд Thule. Сообщаем Вам, что с октября 2014 г. компания Thule Towing Systems B.V. изменила свое название на Brink Towing Systems B.V. В дальнейшем все упоминания бренда или названия компании Thule следует воспринимать как Brink. Спасибо за понимание!

Brink Towing Systems B.V.

Your perfect fit
brink.eu

Brink Group