

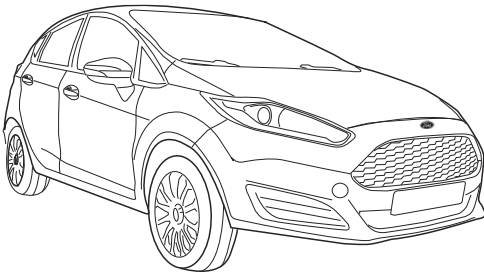
# Towbar

6286

Ford

• Fiësta (ST-Line)

2008->



Couplingsclass: A50-X

Approved

Approved

ECE R55

E11 55R 0110915

Max. vertical load : 50 kg

D-Value: 5,7 kN

10.9

10

0km

1000km

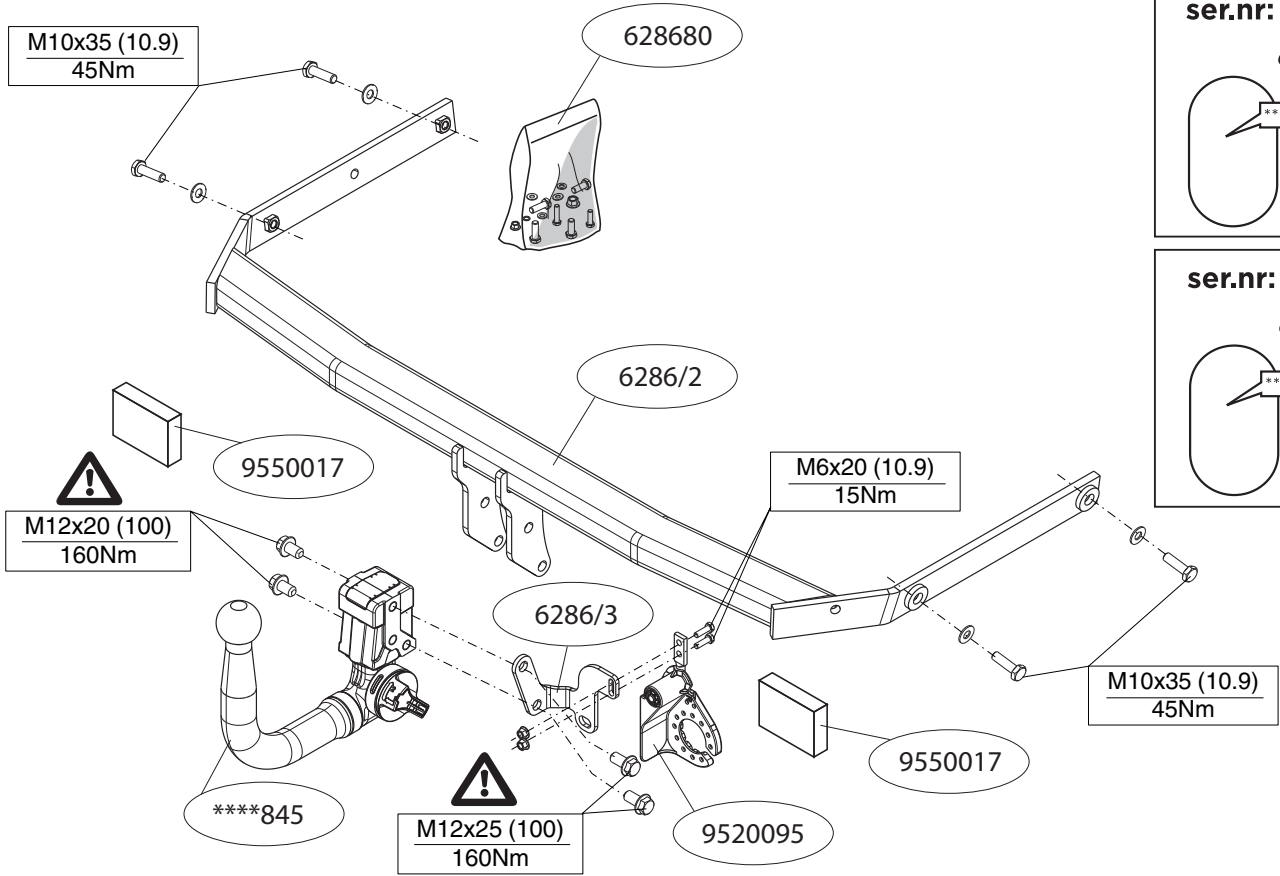
+

kg?

Copy of manufacturersplate

1

2



ser.nr:

ser.nr:

**MONTAGEHANDLEIDING:**

**Voordat u met de montage begint dient u op het typeplaatje te kijken welke schets, in de handleiding, van toepassing is.**

1. Demonteer de bumper inclusief tempex vuldeel. Zie figuur 1.
2. Monteer de trekhaak in chassis.
3. Plaats de twee PE schuimblokken als afdichting in de chassisbalken.
4. Zaag een deel overeenkomstig figuur 2 in het midden aan de onderzijde uit de bumper.
5. Monteer de bumper.
6. Monteer de Brink Connector inclusief wegklapbare stekkerplaat met beugel (6286/3).
7. Draai alle bouten en moeren overeenkomstig schets vast.

**Raadpleeg voor demontage en montage van voertuig onderdelen het werkplaats handboek.**

**Raadpleeg voor montage en bevestigingsmiddelen de schets.**

**Raadpleeg voor montage en demontage van het afneembare kogelsysteem de bijgevoegde montagehandleiding.**

**BELANGRIJK:**

- \* Voor eventueel noodzakelijke aanpassing(en) "van het voertuig" dient men de dealer te raadplegen.
- \* Indien op de bevestigingspunten een bitumen of anti-dreunlaag aanwezig is, dient deze verwijderd te worden.
- \* Voor de max. toegestane massa, welke uw auto mag trekken, dient u uw dealer te raadplegen.
- \* **Bij het boren dient men er zorg voor te dragen, dat electriciteits-, rem- en brandstofleidingen niet worden geraakt.**
- \* Verwijder "indien aanwezig" de plastik dopjes uit de puntlasmoeren.
- \* Deze handleiding dient na montage bij de voertuigpapieren gevoegd te worden.
- \* Brink Towing Systems B.V. is niet aansprakelijk voor de schade die het

direct of indirect gevolg is van onjuiste montage, daaronder begrepen gebruik van niet-geschikte gereedschappen en het gebruik van andere dan de voorgeschreven montagewijze en middelen, dan wel onjuiste interpretatie van dit onderhavig montagevoorschrift

**FITTING INSTRUCTIONS:**

**Before you start the fitting you must check the type plate to determine which sketch, in the fitting instruction, is applicable.**

1. Remove the bumper including the tempex spacer. See figure 1.
2. Fit the tow bar to the chassis.
3. Place the two PE foam blocks as spacers in the chassis members.
4. Saw a section out of the middle of the underside of the bumper as shown in fig 2.
5. Fit the bumper.
6. Fit the Brink Connector, including socket plate and bracket (6286/3).
7. Tighten all nuts and bolts to the torque indicated in the drawing.

**For dismantling and fitting the vehicle parts, see the site handbook.**

**For fitting instructions and attachment method, see drawing.**

**See the assembly manual supplied for instructions on fitting the removable ball system.**

**NOTE:**

- \* **Should this installation process entail the cutting of the bumper – conformation MUST be obtained by the installation engineer of the customer's acceptance prior to completion. Brink Towing Systems B.V. do not accept responsibility for any matters arising as a result of this miscommunication.**
- \* **All measurements are in mm!**
- \* The dealer should be consulted for possible necessary adjustment(s) "of the vehicle".
- \* Remove the insulating material from the contact area of the fitting

points.

- \* Consult your dealer for the maximum tolerated pull weight and ball hitch pressure of your vehicle.
- \* Do not drill through electrical-, brake- or fuellines.
- \* Remove (if present) the plastic caps from the spot welding nuts.
- \* This fitting instruction has to be enclosed in the vehicle documents after fitting the towbar.
- \* Brink Towing Systems B.V. is not liable for damage caused directly or indirectly by incorrect assembly, including the use of unsuitable tools, the use of other assembly methods and means than the ones outlined, and the incorrect interpretation of these assembly instructions.points.
- \* Consult your dealer for the maximum tolerated pull weight and ball hitch pressure of your vehicle.
- \* **Do not drill through electrical-, brake- or fuellines.**
- \* Remove (if present) the plastic caps from the spot welding nuts.
- \* This fitting instruction has to be enclosed in the vehicle documents after fitting the towbar.

D

## MONTAGEANLEITUNG:

**Vor Beginn des Einbaus ist anhand der Typplakette der Anhängerkupplung festzustellen welches Bild in der Einbauanleitung maßgebend ist.**

1. Stoßstange einschließlich Styropor-Füllteil demontieren Siehe Abbildung 1.
2. Die Anhängervorrichtung im Langsträger befestigen.
3. Die zwei PE-Schaumblöcke als Dichtung in den Fahrgestellträger einsetzen.
4. Auf der Unterseite der Stoßstange einen Teil aus der Mitte gemäß Abbildung 2 herauschneiden.
5. Die Stoßstange montieren.
6. Den Brink Connector einschließlich Steckdosenplatte und Bügel montieren (6286/3).
7. Alle Schrauben und Muttern gemäß den Angaben in der Abbildung

festdrehen.

**Für die Demontage und Montage von Fahrzeugteilen das Werkstatt-Handbuch zu Rate ziehen.**

**Für die Montage und die Befestigungsmittel die Skizze zu Rate ziehen. Für die Montage und Demontage des abnehmbaren Kugelsystems die beiliegende Montageanleitung zu Rate ziehen.**

### HINWEISE:

- \* Für (eine) eventuell erforderliche Anpassung(en) "des Fahrzeugs" ist der Händler zu Rate zu ziehen.
- \* Im Bereich der Anlageflächen muß Unterbodenschutz, Hohlraumkonservierung (Wachs) und Antidröhnmaterial entfernt werden.
- \* **Vor dem Bohren prüfen, daß keine, dort eventuell vorhandene Leitungen beschädigt werden können.**
- \* Alle Bohrspäne entfernen und gebohrte Löcher gegen Korrosion schützen.
- \* Entfernen Sie "falls vorhanden", die Plastikkappen von den Punktschweißmuttern.
- \* Für das höchstzulässige Zuggewicht und der erlaubte Kugeldruck Ihres Fahrzeugs ist IhrHändler zu befragen.
- \* Die Quetschmuttern müssen nach einem späteren lösen der Muttern gegen neue ausgetauscht werden, da ansonsten die Sicherungswirkung nicht mehr garantiert ist!
- \* Brink Towing Systems B.V. haftet nicht für Schäden, die als direkte oder indirekte Folge einer nicht ordnungsgemäßen Montage auftreten, darunter fallen auch die Benutzung von ungeeigneten Werkzeugen, andere als die vorgeschriebenen Montageverfahren und Montagemittel sowie eine fehlerhafte Interpretation der betreffenden Montageanweisung.

**F****INSTRUCTIONS DE MONTAGE:**

**Avant de commencer le montage veuillez vérifier la plaque signalétique de l'attelage afin de déterminer la figure correspondante dans la notice de montage.**

1. Déposer le pare-chocs ainsi que le polystyrène expansé. Voir la figure 1.
2. Monter l'attache-remorque dans le châssis.
3. Placer les deux blocs de mousse en polyester en guise de colmatage dans les longerons de châssis.
4. Scier au centre de la partie inférieure du pare-chocs une partie correspondant à la figure 2.
5. Mettre en place le pare-chocs.
6. Monter le Brink Connector et compris la prise rabattable avec collier (6286/3).
7. Serrer tous les boulons et écrous conformément au schéma.

**Pour le montage et le démontage des pièces du véhicule, consulter la notice du fabricant.**

**Consulter le croquis pour voir le montage et les moyens de fixation.**

**Pour le montage et le démontage de la rotule amovible, consulter la notice de montage jointe.**

**REMARQUE:**

- \* Pour une/des adaptations indispensables sur le véhicule, veuillez consulter le concessionnaire.
- \* Enlever la couche de bitume ou d'anti-tremblement qui recouvre éventuellement les points de fixation.
- \* Pour connaître le poids de traction maximum et le poids en flèche sur la rotule autorisée du véhicule, veuillez consulter votre concessionnaire.
- \* **Veiller en perçant à ne pas endommager les conduites de électrique, de frein et de carburant.**
- \* Retirer "si présents" les embouts en plastique des écrous de soudure par point.

- \* Cette notice de montage doit être conservée à bord du véhicule après montage de l'attelage.
- \* Brink Towing Systems B.V. décline toute responsabilité pour les dommages qui pourraient directement ou indirectement résulter d'un montage incorrect, y compris l'utilisation d'outils inappropriés et l'utilisation d'un mode d'emploi et de moyens autres que ceux prescrits, ou bien résulter d'une interprétation inexacte des présentes instructions de montage.

**S****MONTERINGSANVISNINGAR:**

**Före du startar monteringen måste du kontrollera typskylten för att kunna bedöma vilken skiss i monteringsanvisningen som skall användas.**

1. Avlägsna stötdämparen och avståndsdelen i skumpolystyren. Se figur 1.
2. Montera dragkroken i chassit.
3. Placera de båda PE-skumblocken som tätning i chassibalkarna.
4. Såga ut en del ur mitten av stötfångarens undersida enligt figur 2.
5. Montera stötfångaren.
6. Fäst Brink Connector inklusive fällbara kontaktplattan och bygel (6286/3).
7. Momentdrag alla skruvar och muttrar enligt figuren.

**Se verkstadshandboken för demontering och montering av fordonets delar.**

**Se skissen för montering och monteringsmaterial.**

**Se de bifogade monteringsanvisningarna för montering och demontering av det löstagbara kulsystemet.**

**OBS:**

- \* Kontakta återförsäljaren om fordonet eventuellt bör modifieras.
- \* Om det finns ett bitumen- eller stötdämpande lager vid kontaktytor skall detta avlägsnas.
- \* Kontakta din återförsäljare för ditt fordon max. dragvikt och tillåtna

kultryk.

\* **Vid borring skall man se till att elektrisk-, broms- og bränsleledningarna inte skadas.**

\* Avlägsna de små plastlocken - om dessa finns - från punktsvetsmuttrar.

\* Efter att draget är monterat, placera monteringsanvisningen tillsammans med bilens övriga dokument.

\* Brink Towing Systems B.V. är inte ansvariga för skada som orsakats direkt eller indirekt av felaktig montering, inklusive användning av olämpliga verktyg, andra monteringsmetoder och processer än de som beskrivs, samt felaktig tolkning av dessa monteringsinstruktioner.

\* **Vid borring skall man se till att elektrisk-, broms- og bränsleledningarna inte skadas.**

\* Avlägsna de små plastlocken - om dessa finns - från punktsvetsmuttrar.

\* Efter att draget är monterat, placera monteringsanvisningen tillsammans med bilens övriga dokument.

DK

## MONTAGEVEJLEDNING:

For at vælge rigtigt spændingsmoment, er det vigtigt at aflæse serienummeret på typepladen, for at kunne vælge hvilket af de medsendte diagrammer der skal anvendes.

1. Demonter kofangeren inklusive udfyldningsdelen af polystyren. Se fig. 1.
2. Monter anhængertrækket i chassiset.
3. Anbring de to PE-skumblokke som afdækning i chassisvangerne.
4. Sav en del ud af kofangeren midt på undersiden jf. fig. 2.
6. Monter Brink Connector inklusiv den nedklapbare kontaktplade med bøjle (6286/3).
7. Spænd alle bolte og møtrikker ifølge tegning.

**Rådfør for demontering og montage af dele til køretøjet arbejdsplads-håndbogen.**

**Rådfør for montage og montagemidler skitsen.**

**Rådfør for montage og demontering af det aftagelige kuglesystem den vedlagte montagevejledning.**

## BEMÆRK:

\* Kontakt forhandleren i forbindelse med eventuelle påkrævede ændring(er) på køretøjet.

\* Undervognsbehandlingen skal fjernes de steder hvor trækket ligger an mod bilen.

\* Kontakt Deres forhandler for oplysninger om den maksimale trækraft og det tilladte kugletryk.

\* **Vær forsigtig ikke at bore i ledninger-,bremse eller benzinslange**

\* Fjern plasticpropperne "om de findes" fra de punktsvejsede møtrikker.

\* Brink Towing Systems B.V. er ikke ansvarlig for skade der direkte eller indirekte er forårsaget af forkert montage, herunder også iberegnet brug af forkert værktøj og anvendelse af anden montage metode og andre montage midler end de foreskrevne samt fejltolkning af den medfølgende montagevejledning.

\* DENNE MONTERINGSVEJLEDNING SKAL MEDBRINGES VED SYN.

E

## INSTRUCCIONES DE MONTAJE:

**Antes de comenzar el montaje por favor, verifique la placa descriptiva del enganche con el fin de determinar la figura correspondiente en la reseña de montaje.**

1. Retire el parachoques incluido el separador de poliestireno. Véase la figura 1.
2. Montar el gancho de remolque en el chasis.
3. Instalar los dos bloques de espuma PE para sellar los largueros del chasis.
4. Serrar una parte de acuerdo con la figura 2 en el centro del lado inferior.

- or del parachoques.
5. Montar el parachoques.
  6. Montar la Brink connector incluida la placa de enchufe batiente y soporte (6286/3).
  7. Apretar todos los tornillos y tuercas de acuerdo con los puntos del gráfico.

**Consultar para el desmontaje y montaje de piezas del vehículo el manual de instalación de taller.**

**Consultar el croquis para el montaje y medios de fijación.**

**Consultar para el montaje y desmontaje del sistema de la bola extraíble las instrucciones de montaje adjuntas.**

**N.B.:**

- \* Para (una) eventual(es) adaptación(es) 'del vehículo' consúltese al concesionario.
- \* Si en los puntos de fijación hay una capa de betún o anti-choque hay que quitarla.
- \* Consulte a su concesionario para el peso máximo de tracción y la presión de la bola admitida de su vehículo.
- \* **No agujerear cable de eléctrico, tubos de freno o gasolina"**
- \* Retirar, si presentes, los capuchones de plástico de las tuercas de soldadura por punto.
- \* Guarde estas instrucciones junto a la documentación del vehículo después del montaje del enganche.
- \* Brink Towing Systems B.V. no se responsabiliza por daños causados, directa o indirectamente, por un montaje incorrecto, incluyendo el uso de herramientas inadecuadas, por el uso de métodos de montaje y medios distintos a los indicados y por la interpretación incorrecta de estas instrucciones de montaje.

I

**ISTRUZIONI PER IL MONTAGGIO:**

**Prima di iniziare il montaggio verificare la terghetta per determinare quale disegno, presente nelle istruzioni, è applicabile.**

1. Smontare il paraurti compresa l'anima il tempex. Vedi figura 1.
2. Montare il gancio traino sul telaio.
3. Inserire i due blocchi di polistirolo espanso nei montanti del telaio per chiuderli.
4. Con l'ausilio della sagoma, segare via dal paraurti la parte indicata. (posizionare la sagoma sul lato esterno del paraurti).
5. Montare il paraurti.
6. Montare lo Brink Connector comprensiva il portapresa a scomparsa e staffa (6286/3).
7. Serrare tutti i dadi e bulloni alle coppie di serraggio indicate nel disegno.

**Per lo smontaggio ed il montaggio dei componenti del veicolo consultare il manuale tecnico dell'officina.**

**Consultare il disegno per il montaggio ed i dispositivi di fissaggio.**

**Per il montaggio e lo smontaggio del sistema a sfera rimovibile, consultare le istruzioni di montaggio allegate.**

**N.B.:**

- \* Per eventuali necessari adattamenti "del veicolo" si consiglia di consultare il fornitore.
- \* Rimuovere lo strato di materiale isolante dai punti d'attacco.
- \* Per il peso complessivo trainabile della Vostra vettura, consultate il Vostro rivenditore autorizzato.
- \* **Praticando i fori, prestare attenzione a non danneggiare i cavi elettrici, i cavi del freno e i condotti del carburante.**
- \* Rimuovere, se presenti, i coperchietti in plastica dai dadi di saldatura per punto.
- \* Questa istruzione di montaggio deve essere allegata ai documenti del



veicolo dopo l'installazione del gancio.

- \* Brink Towing Systems B.V. non può essere ritenuta responsabile per eventuali danni direttamente o indirettamente dovuti ad un errato montaggio, intendendo con ciò anche l'uso di attrezzi non idonei e l'uso di metodi e mezzi di montaggio diversi da quelli prescritti, nonché all'errata interpretazione delle seguenti istruzioni di montaggio.

PL

## INSTRUKCJA MONTAŻU:

**Przed rozpoczęciem montażu należy sprawdzić tabliczkę znamionową, żeby ustalić, który z szablonów znajdujących się w instrukcji montażowej należy wykorzystać.**

1. Zdemonstrować zderzak wraz z wypełnieniem tempexowym. Patrz rysunek 1.
2. Zamontować hak holowniczy do podwozia.
3. Umieścić dwa klocki piankowe PE jako szczeliwo w poprzecznicach ramy podwozia.
4. Wypitować wskazany odcinek zderzaka korzystając z szablonu. (szablon umieścić na zewnętrznej stronie zderzaka).
5. Zamontować zderzak.
6. Zamontować Brink Connector oraz składaną płytkę z gniazdami i wspornikiem (6286/3).
7. Dokręcić wszystkie śruby i nakrętki zgodnie z rysunkiem.

**Co do montażu i montowania części pojazdu zapoznać się z podręcznikiem warsztatowym.**

**Co do montażu i środków montażowych zapoznać się ze schematem.**

**Co do montażu i demontażu zdejmowanej kuli zapoznać się z załączoną instrukcją montażu.**

### WSKAZÓWKI:

- \* Po przejechaniu 1000 km dokręcić wszystkie elementy skręcane.
- \* **Podczas ewentualnych odwiertów upewnić się czy w pobliżu nie znajdują się przewody instalacji elektrycznej, przewody hydrauliczne**

### lub przewody paliwowe.

- \* Wszystkie ubytki powłoki lakierniczej zabezpieczyć przed korozją.
- \* Należy wyjąć ewentualne plastikowe zaślepki w punktach przyspawanych nakrętek.
- \* Stosować nakrętki oraz śruby gatunkowe dostarczone w komplecie.
- \* Utrzymywać kulę w czystości, oraz pamiętać o regularnym jej smarowaniu.
- \* Hak holowniczy zarejestrować w stacji diagnostycznej.

Zastosowanie się do powyższych wskazań gwarantuje Państwu bez-

- \* pieczeństwo, niezawodność i sprawność naszego wyrobu przez cały okres jego użytkowania.
- \* Brink Towing Systems B.V. nie ponosi odpowiedzialności za straty poniesione pośrednio lub bezpośrednio na skutek niewłaściwego montażu, w tym użycia niewłaściwych narzędzi i sposobów montażu niezgodnych z instrukcją, oraz niezastosowanie się do treści instrukcji-

SF

## ASENNUSOHJEET:

**Ennen asennusta, selvittää tyypikilvestä, mikä asennusohjeen piirros koskee kyseistä autoa.**

1. Irrota puskuri mukaan luettuna styrox-välikkappale. Ks. kuva 1.
2. Kiinnitä vetokoukku alustaan.
3. Aseta molemmat PE-vaahdonmuovikappaleet tiivisteeksi alustapalkkeihin.
4. Saha merkitty osa puskurista sablonin avulla. (asetta sabloni puskurin ulkopuolelle)
5. Kiinnitä puskuri.
6. Kiinnitä Brink Connector ja siihen kiinnitetty kokoontaitettava pistora-sialevy luettuna (6286/3).
7. Kiristä kaikki pultit ja mutterit piirroksen mukaisesti.

**Ajoneuvon osien purkamis- ja asennusohjeet, ks. työpaikalla käytetty**

© 628670/25-01-2021/8

käsikirja.

**Asennus- ja kiinnityohjeet, ks. piirros.**

**Irrotettavan kuulajärjestelmän asennus- ja purkamisohjeet, ks. oheinen asennusopas.**

#### **TTÄRKEÄÄ:**

- \* "Ajoneuvoa" koskevasta mahdollisesta tarpeellisesta sovellutuksesta/sovellutuksista on kysyttävä neuvoa jälleenmyyjältä.
- \* Mikäli kiinnityskohdissa on bitumi- tai tärinänestokerros, se on poistettava.
- \* Auton vetämää sallittua enimmäiskuormitusta on tiedusteltava jälleenmyyjältä.
- \* **Porattaessa on huolehdittava siitä, että ei jouduta kosketuksiin sähkö-, jarru- tai polttoainehohtojen kanssa.**
- \* Poista, "mikäli olemassa", pistehitsausmuttereiden muovisuojukset.
- \* Nämä asennusohjeet on asennuksen jälkeen säilytettävä yhdessä ajoneuvoa koskevien papereiden kanssa.
- \* Brink Towing Systems B.V. ei ole vastuussa vioittumisesta, joka on suoraan tai epäsuoraan aiheutunut väärästä asennuksesta samoin kuin sopimattomien työkalujen käytöstä, muiden kuin ohjeissa mainittujen asennusmenetelmien tai välineiden käytöstä sekä kyseisten asennusohjeiden väärintulkinnasta.

**CZ**

#### **POKYNY K MONTÁŽI:**

**Před instalací je nutno zkontrolovat typový štítek, abyste zjistili, který nářez v pokynech pro instalaci máte použít.**

1. Vyjměte nárazník včetně tempexové vložky. Viz schéma 1.
2. Připevněte tažnou tyč na podvozek.
3. Umístěte dva PE pěnové bloky jako rozpěry na nosník podvozku.
4. Použijte šablonu k odřezání označené části nárazníku. (umístěte šablonu zvenku nárazníku)
5. Připevněte nárazník.
6. Nasad'te Brink Connector včetně držáku zásuvky a držáku (6286/3).

7. Utáhněte všechny matice a šrouby kroutivou silou uvedenou ve výkrese.

**Před demontáží a montáží částí vozidla konzultujte montážní příručku. Montážní pokyny a metoda připevnění dle náčrtu.**

**Před montáží vyměnitelného systému tažné koule konzultujte montážní manuál.**

#### **DŮLEŽITÉ:**

- \* Pokud je potřeba provést na voze úpravy, obraťte se na svého prodejce.
- \* Pokud je místo montáže opatřeno asfaltovým nátěrem nebo vrstvou nátěru snižující hluk, odstraňte je.
- \* Pro informaci o maximálním nákladu povoleném k tažení se obraťte na svého prodejce.
- \* **Při vrtání dbejte zvýšené pozornosti, zejména co se týče elektrických, brzdových a palivových kontaktů.**
- \* Pokud jsou na maticích bodového svařování plastová víčka, odstraňte je.
- \* Po montáži uschovejte tento manuál k ostatním dokladům vozidla.
- \* Společnost Brink Towing Systems B.V. neodpovídá za přímé ani nepřímé škody způsobené nesprávnou montáží, včetně použití nevhodných nástrojů, použití jiných metod montáže a prostředků než uvedených a nesprávným pochopením těchto pokynů k montáží.

**H**

#### **SZERELÉSI ÚTMUTATÓ:**

**Mielőtt rögzítené az eszközt, ellenőrizze a típusábrát, hogy a rögzítési útmutató alapján melyik ábra alkalmazandó.**

1. Távolítsa el a lökhárítót a tempex távtartóval együtt. Lásd az ábrát 1.
2. Illesze a vontatórudat az alvázhoz.
3. Helyezze a két PE habtömböt távolságtartóként az alváz elemeiben.
4. Használja a sablont a feltüntetett cikk kifűrészeléséhez az ütközőből. (helyezze a sablont az ütköző külső részére)
5. Helyezze fel az ütközőt.
6. Szerelje fel a Brink Connector az aljzatlemezzel és a kengyellel együtt

(6286/3).

7. Szorítsa be az összes anyát és csavart a rajzon feltüntetett csavarónyomatékig.

**A szétszerelés és a jármű alkatrészek összeillesztése érdekében, lásd a munkahelyi kézikönyvet.**

**Az összeillesztési utasítás és a csatlakozási eljárás érdekében, lásd a rajzot.**

**Az eltávolítható gömbrendszer összeszerelése érdekében, lásd a összeszerelési kézikönyvet.**

#### **FONTOS:**

- \* Amennyiben a gépkocsin módosításra van szükség, kérjük felvilágosítást kereskedőnk felől.
- \* Amennyiben a csatlakozási pontok bitumennel, vagy zajcsökkentő anyaggal van bevonva, ezeket távolítsuk el.
- \* A jármű által maximálisan vontatható megengedett teher mértékéről tájékozódjunk kereskedőnk felől.
- \* **Fűrés során ügyeljünk arra, hogy elkerüljük az elektromos, a fék- és az üzemenyag-vezetékeket.**
- \* Amennyiben a ponthegeztéssel rögzített anyákkal találkozunk, vegyük le róluk a mianyag sapkát.
- \* A felszerelés után az útmutatót elrizzük a gépjármű papírjaival együtt.
- \* A Brink Towing Systems B.V. nem vállal felelősséget a nem megfelelő szerelésből közvetlen vagy közvetett módon következő károkért. Ez vonatkozik a nem megfelelő szerszámok használatára, a leírtaktól eltérő módszerek és eszközök alkalmazására, valamint a szerelési útmutató téves értelmezésére.

**RUS**

#### **РУКОВОДСТВО ДЛЯ МОНТАЖА:**

**Перед тем, как начинать монтаж, требуется проверить табличку с типом изделия для того, чтобы определить какую именно из иллюстраций в инструк-**

**ции по установке нужно использовать.**

1. Снять бампер вместе с распоркой из пенопласта. См. рисунок 1.
2. Закрепить буксирный крюк на шасси.
3. В качестве уплотнения, вставить два полиэтиленовых элемента в балки шасси.
4. Выпилить указанную часть из бампера при помощи шаблона. (Нанести шаблон на наружную сторону бампера.)
5. Установить бампер.
6. Установить Brink Connector вместе с отводной штепсельной кронштейном (6286/3).
7. Затянуть все болты и гайки в соответствии со значениями, указанными на рисунке.

**Для инструкций по снятию и установке деталей автомобиля, обращайтесь к руководству для работников гаражей.**

**Информацию о монтаже и средствах крепления вы найдете в схеме.**

**Для инструкций по установке и снятию съемного крюка с шаром, обращайтесь к прилагаемому руководству по монтажу.**

#### **ВНИМАНИЕ:**

- \* Если потребуются изменения конструкции транспортного средства, следует посоветоваться с дилером автомобиля.
- \* Если в точках прикрепления имеется слой битума или противозумовой материал, его следует удалить.
- \* Сведения о максимально допустимой массе буксируемого прицепа Вы можете получить у дилера автомобиля.
- \* **При сверлении следите за тем, чтобы не задеть электропроводку и линии тормозной цепи и подачи горячего.**
- \* Удалите (если они имеются) пластмассовые затычки из приваренных гаек.
- \* После монтажа крюка следует хранить настоящее руководство в комплекте с технической документацией автомобиля.

\* Фирма Brink Towing Systems B.V. не отвечает за ущерб, являющийся прямым или косвенным следствием неправильного монтажа, в том числе использования неподходящих инструментов и применения иного способа монтажа или других средств, чем предписано в инструкции, либо неправильного истолкования настоящей инструкции по монтажу

- ↑
- NL Lokatie/Positie pijl
  - GB Location/Position Arrow
  - D Positionspfeil
  - F Flèche de Position
  - S Positionspil
  - DK Lokaliseringspil
  - E Flecha de posición
  - I Freccia di posizione
  - PL Strzałka położenia
  - SF Paikannusnuoli
  - CZ Šipka na pozici
  - H Helyzetjelző nyíl
  - RUС Локация / Место встречи

- ↗
- 2x**
- NL Richtingspijl
  - GB Movement Arrow
  - D Bewegungspfeil
  - F Flèche de mouvement
  - S Rörelsepil
  - DK Bevægelsespil
  - E Flecha de movimiento
  - I Freccia di movimento
  - PL Strzałka kierunku ruchu
  - SF Liikesuuntanuoli
  - CZ Šipka pohybu
  - H Mozgásirányjelzőnyíl
  - RUС Стрелка движения

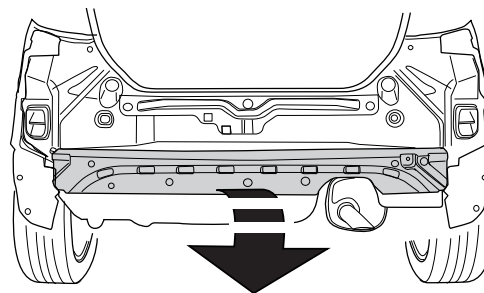
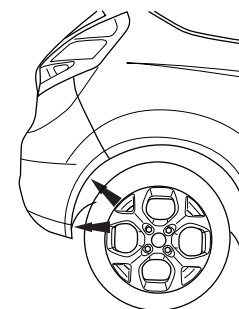
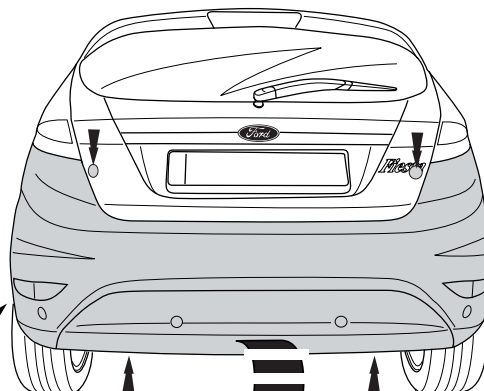
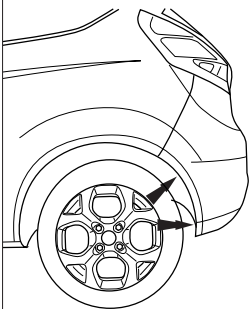


Fig.1

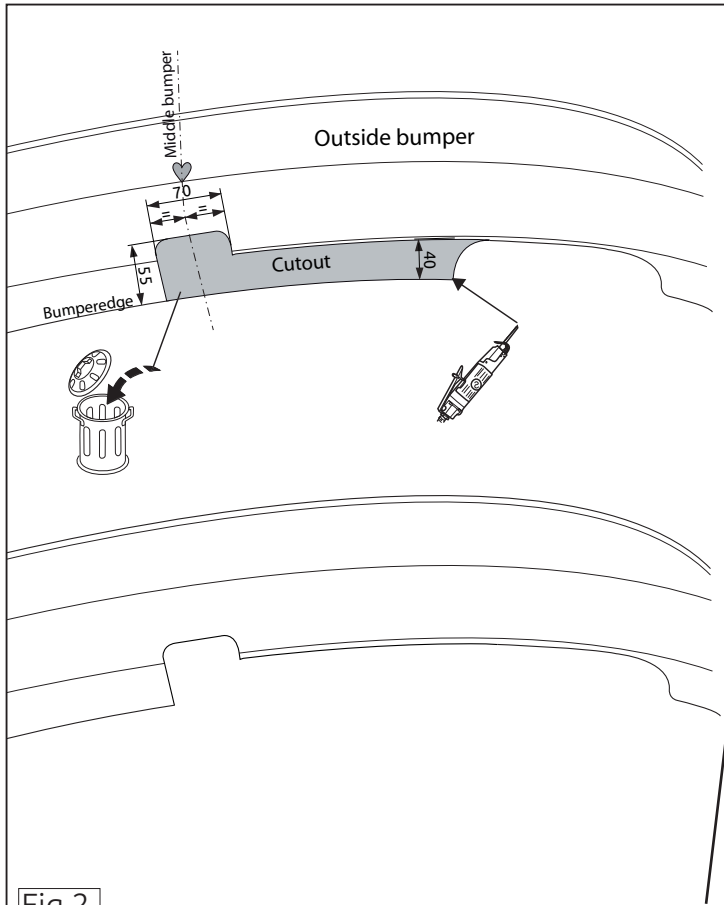


Fig.2

### ST-Line

