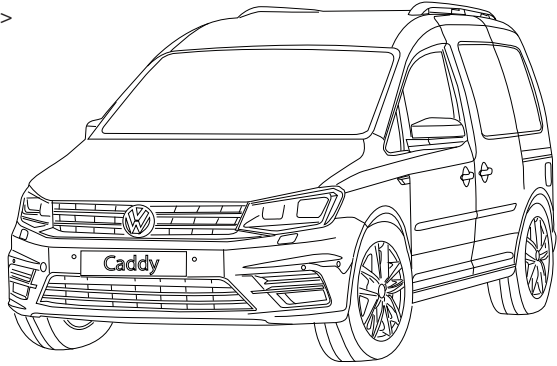


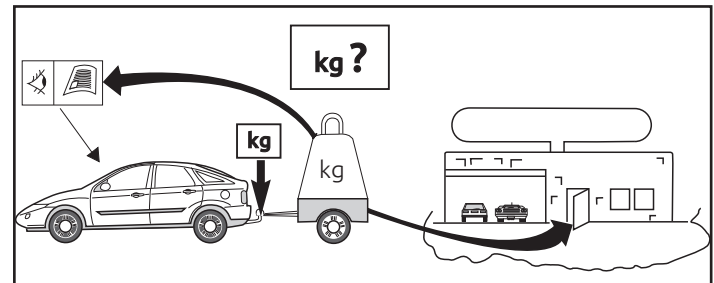
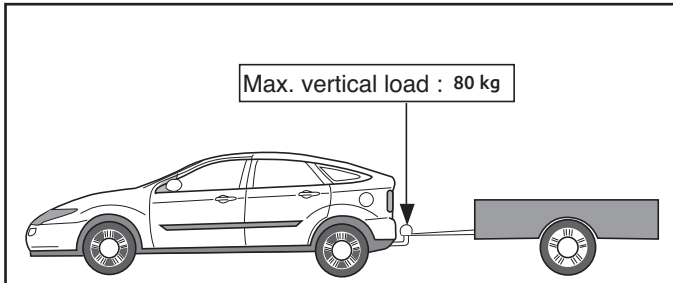
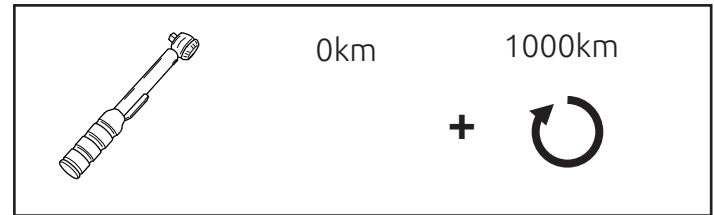
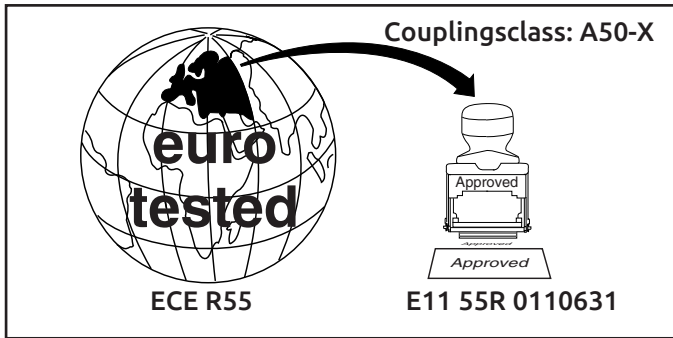
Towbar

6061

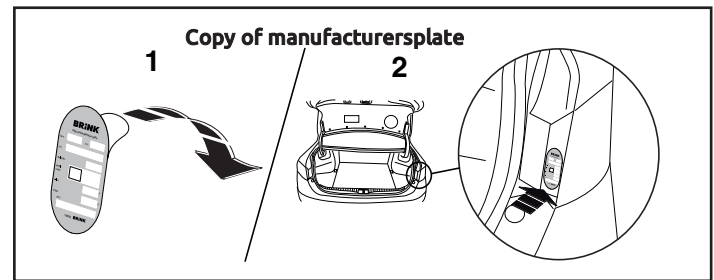
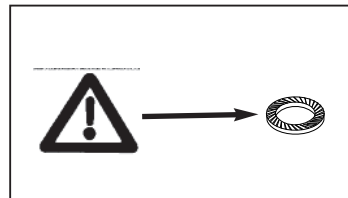
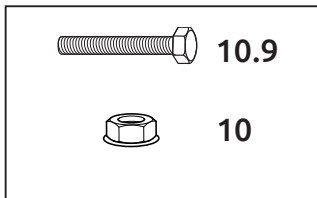
VW

- Caddy (Life) 2004->
- Caddy Maxi (Life) 2008->
- Caddy (4Motion) 2008->

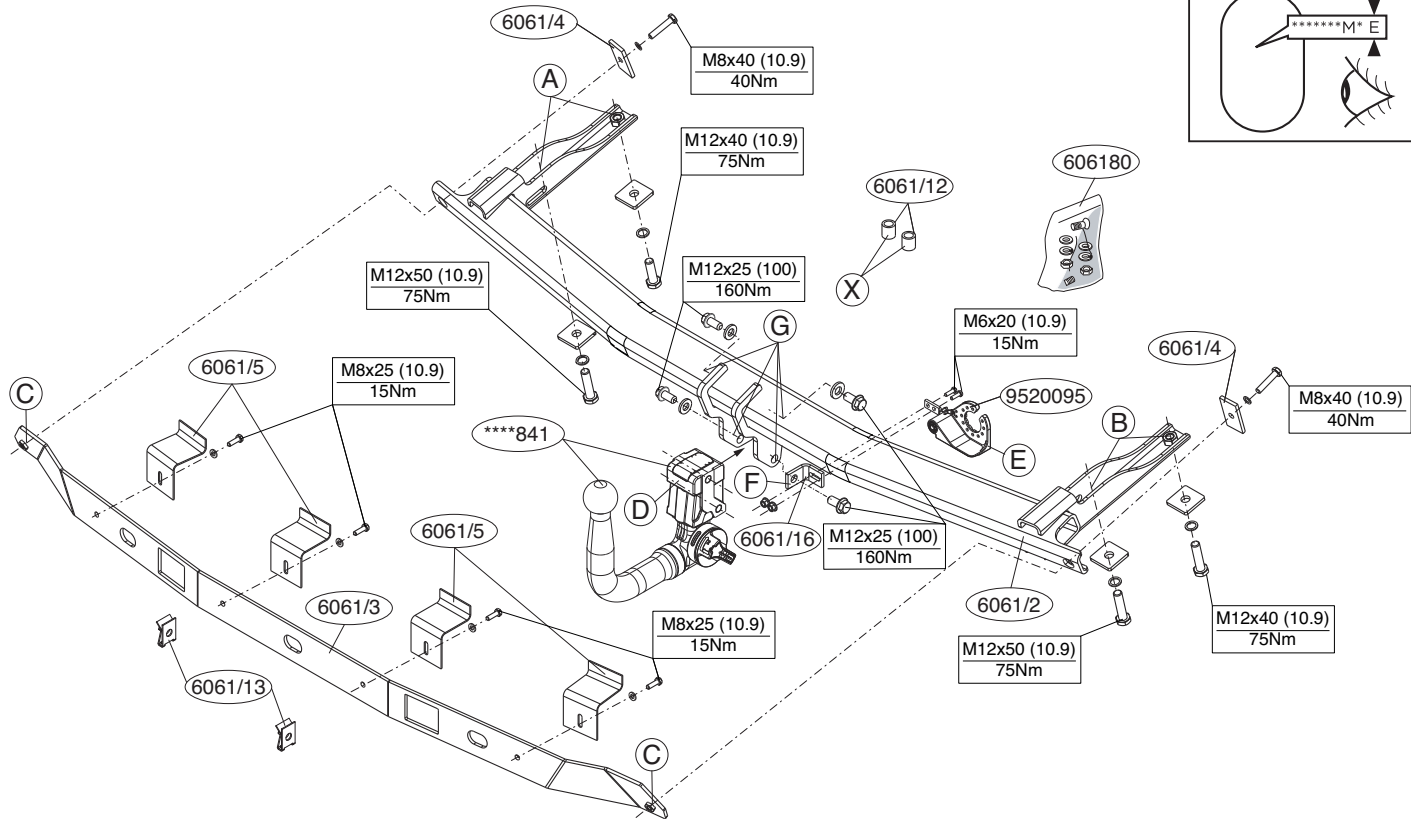
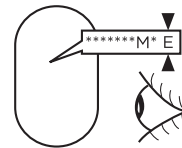


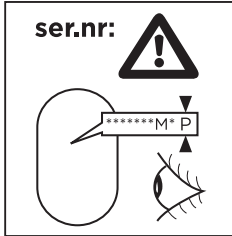
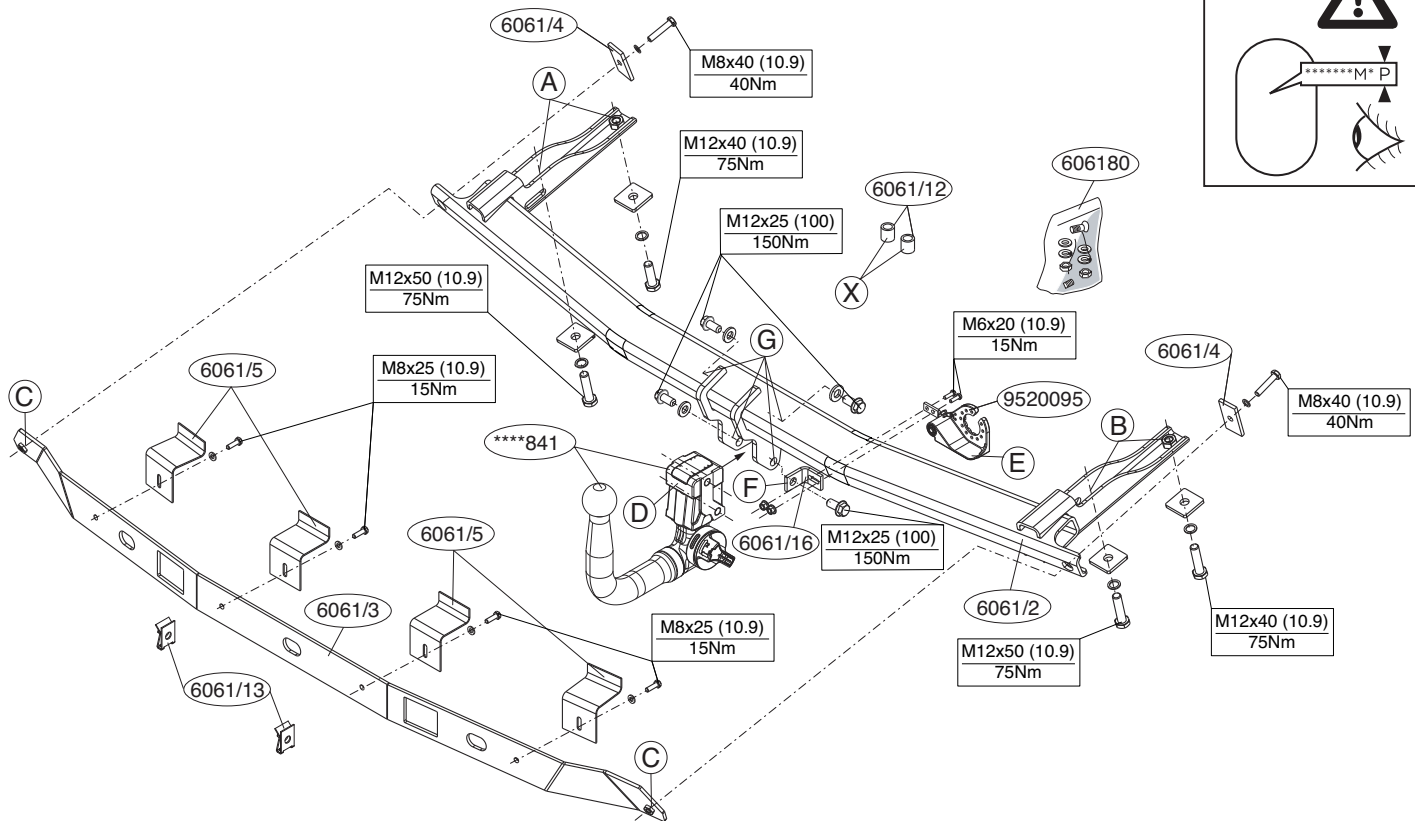


D-Value: 9,4 kN



ser.nr:





NL

MONTAGEHANDLEIDING:

Voordat u met de montage begint dient u op het typeplaatje te kijken welke schets, in de handleiding, van toepassing is.

1. **Let op, indien aanwezig:** De bedrading van de PDC los maken. (Zie figuur 1).
2. Demonteer de bumper inclusief de stalen stootbalk van het voertuig, de stootbalk wordt niet meer gebruikt. (Zie figuur 1).
3. Demonteer het reservewiel.
4. Monteer de trekhaak t.p.v. de punten A en B.
5. Monteer de Brink Connector D inclusief wegklapbare stekkerplaat E met strip F op de punten G..
6. Monteer het meegeleverde bumperbinnenwerk aan de bumper (Zie figuur 2).
7. Draai alle bouten en moeren overeenkomstig schets vast.
8. Bevestig het geheel aan het voertuig inclusief de punten C van de trekhaak.
9. Draai alle bouten en moeren overeenkomstig schets vast.
10. Monteer het reservewiel. (Zie figuur 3)

Raadpleeg voor demontage en montage van voertuig onderdelen het werkplaats handboek.

Raadpleeg voor montage en bevestigingsmiddelen de schets.

Raadpleeg voor montage en demontage van het afneembare kogelsysteem de bijgevoegde montagehandleiding.

BELANGRIJK:

- * Voor eventueel noodzakelijke aanpassing(en) "van het voertuig" dient men de dealer te raadplegen.
- * Indien op de bevestigingspunten een bitumen of anti-dreunlaag aanwezig is, dient deze verwijderd te worden.
- * Voor de max. toegestane massa, welke uw auto mag trekken, dient u uw dealer te raadplegen.
- * Bij het boren dient men er zorg voor te dragen, dat electriciteits-, rem- en brandstofleidingen niet worden geraakt.

* Verwijder "indien aanwezig" de plastic dopjes uit de puntlasmoeren.

* Deze handleiding dient na montage bij de voertuigpapieren gevoegd te worden.

* Brink is niet aansprakelijk voor de schade die het direct of indirect gevolg is van onjuiste montage, daaronder begrepen gebruik van niet-geschikte gereedschappen en het gebruik van andere dan de voorgescreven montagewijze en middelen, dan wel onjuiste interpretatie van dit onderhavig montagevoorschrift.

GB

FITTING INSTRUCTIONS:

Before you start the fitting you must check the type plate to determine which sketch, in the fitting instruction, is applicable.

1. **Please note: if present:** Disconnect the PDC's wiring. (See fig.1).
2. Remove the bumper and the steel buffer beam from the vehicle. The buffer beam will no longer be needed. (See fig.1).
3. Remove the spare wheel.
4. Fit the tow bar at points A and B.
5. Fit the Brink Connector D including the foldaway socket plate E and strip F onto points G.
6. Fit the supplied bumper inner fittings to the tow bar. (See fig.2).
7. Tighten all nuts and bolts to the torque indicated in the drawing.
8. Attach the whole thing on the vehicle including at points C from the towbar
9. Tighten all nuts and bolts to the torque indicated in the drawing.
10. Move the spare wheel. (See fig.3)

For dismantling and fitting the vehicle parts, see the site handbook.

For fitting instructions and attachment method, see drawing.

See the assembly manual supplied for instructions on fitting the removable ball system.

NOTE:

* **Should this installation process entail the cutting of the bumper – conformation MUST be obtained by the installation engineer of the**

customer's acceptance prior to completion. Brink Towing Systems do not accept responsibility for any matters arising as a result of this miscommunication.

***All measurements are in mm!**

- * The dealer should be consulted for possible necessary adjustment(s) "of the vehicle".
- * Remove the insulating material from the contact area of the fitting points.
- * Consult your dealer for the maximum tolerated pull weight and ball hitch pressure of your vehicle.
- * **Do not drill through electrical-, brake- or fuellines.**
- * Remove (if present) the plastic caps from the spot welding nuts.
- * This fitting instruction has to be enclosed in the vehicle documents after fitting the towbar.
- * Brink is not liable for damage caused directly or indirectly by incorrect assembly, including the use of unsuitable tools, the use of other assembly methods and means than the ones outlined, and the incorrect interpretation of these assembly instructions.

D

MONTAGEANLEITUNG

Vor Beginn des Einbaus ist anhand der Typplakette der Anhängerkupplung festzustellen welches Bild in der Einbauanleitung maßgebend ist.

1. **Achtung, wenn vorhanden:** Die Verdrahtung des PDC losmachen. (Siehe Abb. 1).
2. Die Stoßstange einschließlich des stählernen Stoßbalkens vom Fahrzeug abmontieren. Der Stoßbalken wird nicht mehr benötigt. (Siehe Abb. 1).
3. Das Ersatzrad abmontieren.
4. Die Anhängervorrichtung bei den Punkten A und B montieren.
5. Das Brink Connector D einschließlich wegklappbarer Steckdosenplatte E mit Lasche F bei den Punkten G montieren.
6. Befestigen Sie das mitgelieferte Stoßstangen-Innenteil in der Stoßstange. (Siehe Abb. 2).

7. Alle Schrauben und Muttern gemäß den Angaben in der Abbildung festdrehen.
8. Montier der kompletten Einheit am Fahrzeug an Punkt "C" der Kupplung.
9. Alle Schrauben und Muttern gemäß den Angaben in der Abbildung festdrehen.
10. Das Ersatzrad montieren. (Siehe Abb. 3).

Für die Demontage und Montage von Fahrzeugteilen das Werkstatt-Handbuch zu Rate ziehen.

**Für die Montage und die Befestigungsmittel die Skizze zu Rate ziehen.
Für die Montage und Demontage des abnehmbaren Kugelsystems die beiliegende Montageanleitung zu Rate ziehen.**

HINWEISE:

- * Für (eine) eventuell erforderliche Anpassung(en) "des Fahrzeugs" ist der Händler zu Rate zu ziehen.
- * Im Bereich der Anlageflächen muß Unterbodenschutz, Hohlraumkonservierung (Wachs) und Antidröhnmaterial entfernt werden.
- * Vor dem Bohren prüfen, daß keine, dort eventuell vorhandene Leitungen beschädigt werden können.
- * Alle Bohrspäne entfernen und gebohrte Löcher gegen Korrosion schützen.
- * Entfernen Sie "falls vorhanden", die Plastikkappen von den Punktschweißmuttern.
- * Für das höchstzulässige Zuggewicht und der erlaubte Kugeldruck Ihres Fahrzeugs ist IhrHändler zu befragen.
- * Die Quetschmuttern müssen nach einem späteren lösen der Muttern gegen neue ausgetauscht werden, da ansonsten die Sicherungswirkung nicht mehr garantiert ist!
- * Brink haftet nicht für Schäden, die als direkte oder indirekte Folge einer nicht ordnungsgemäßen Montage auftreten, darunter fallen auch die Benutzung von ungeeigneten Werkzeugen, andere als die vorgeschriebenen Montageverfahren und Montagemittel sowie eine fehlerhafte Interpretation der betreffenden Montageanweisung.

F

INSTRUCTIONS DE MONTAGE.

Avant de commencer le montage veuillez vérifier la plaque signalétique de l'attelage afin de déterminer la figure correspondante dans la notice de montage.

1. **Attention, si présent :** Détacher le câblage du PDC. (voir fig.1).
2. Déposer le pare-chocs du véhicule y compris la traverse en acier la traverse ne sera plus utilisée. (voir fig.1).
3. Déposer la roue de secours.
4. Monter l'attache-remorque à l'emplacement des points A et B.
5. Monter le Brink Connector D y compris la prise rabattable E avec plaque F sur les points G.
6. Monter les platines de pare-chocs fournies sur l'attelage. (voir fig.2).
7. Serrer tous les boulons et écrous conformément au schéma.
8. Attacher l'ensemble sur le véhicule par les points C de l'attelage.
9. Serrer tous les boulons et écrous conformément au schéma.
10. Monter la roue de secours. (voir fig.3)

Pour le montage et le démontage des pièces du véhicule, consulter la notice du fabricant.

Consulter le croquis pour voir le montage et les moyens de fixation.

Pour le montage et le démontage de la rotule amovible, consulter la notice de montage jointe.

REMARQUE:

- * Pour une/des adaptations indispensables sur le véhicule, veuillez consulter le concessionnaire.
- * Enlever la couche de bitume ou d'anti-tremblement qui recouvre éventuellement les points de fixation.
- * Pour connaître le poids de traction maximum et le poids en flèche sur la rotule autorisée du véhicule, veuillez consulter votre concessionnaire.
- * Veiller en perçant à ne pas endommager les conduites de électrique, de frein et de carburant.
- * Retirer "si présents" les embouts en plastique des écrous de soudure par point.

* Cette notice de montage doit être conservée à bord du véhicule après montage de l'attelage.

* Brink décline toute responsabilité pour les dommages qui pourraient directement ou indirectement résulter d'un montage incorrect, y compris l'utilisation d'outils inappropriés et l'utilisation d'un mode d'emploi et de moyens autres que ceux prescrits, ou bien résulter d'une interprétation inexacte des présentes instructions de montage.

S

MONTERINGSANVISNINGAR.

Före du startar monteringen måste du kontrollera typskylten för att kunna bedöma vilken skiss i monteringsanvisningen som skall användas.

1. **Observera: om tillgänglig:** Koppla från PDC-ledningarna. (Se fig.1).
2. Demontera stötfångaren inklusive stötranden av stål från fordonet, stötranden förfaller. (Se fig.1).
3. Demontera reservhjulet.
4. Montera dragkroken vid punkterna A och B .
5. Fäst Brink Connector D inklusive fällbara kontaktplattan E och listen F på positionerna G.
6. Montera de inre fästningspunkterna i den bifogade stötfångaren till dragkroken (Se fig.2).
7. Momentdrag alla skruvar och muttrar enligt figuren.
8. Montera alltihop på bilen vid punkterna C på dragkroken.
9. Momentdrag alla skruvar och muttrar enligt figuren.
10. Montera reservhjulet. (Se fig.3).

Se verkstadshandboken för demontering och montering av fordonets delar.

Se skissen för montering och monteringsmaterial.

Se de bifogade monteringsanvisningarna för montering och demontering av det löstagbara kulsystemet.

OBS:

* Kontakta återförsäljaren om fordonet eventuellt bör modifieras.

- * Om det finns ett bitumen- eller stötdämpande lager vid kontaktytor skall detta avlägsnas.
- * Kontakta din återförsäljare för ditt fordon's max. dragvikt och tillåtna kultryck.
- * Vid borring skall man se till att elektrisk-, broms- och bränsleledningarna inte skadas.
- * Avlägsna de små plastlocken - om dessa finns - från punktsvetsmuttrarna.
- * Efter att draget är monterat, placera monteringsanvisningen tillsammans med bilens övriga dokument.
- * Brink är inte ansvariga för skada som orsakats direkt eller indirekt av felaktig montering, inklusive användning av olämpliga verktyg, andra monteringsmetoder och processer än de som beskrivs, samt felaktig tolkning av dessa monteringsinstruktioner.

DK MONTAGEVEJLEDNING.

For at vælge rigtigt spændingsmoment, er det vigtigt at aflæse serienummeret på typepladen, for at kunne vælge hvilket af de medsendte diagrammer der skal anvendes.

1. **Pas eventuelt på:** Løsn PDC-ledningerne. (Se fig. 1)
2. Demonter kofangeren, inklusive køretøjets stålstødbjælke. Denne bliver overflødig. (Se fig. 1)
3. Demonter reservehjulet.
4. Monter anhængertrækket ved punkterne A og B.
5. Monter Brink Connector D inklusiv den nedklapbare kontaktplade E med profil F på punkterne G.
6. Monter de vedlagte kofangerbeslag til anhængertrækket. (Se fig. 2)
7. Spænd alle bolte og møtrikker ifølge tegning.
8. Anbring delen på punkt C fra anhængertrækket
9. Spænd alle bolte og møtrikker ifølge tegning.
10. Monter reservehjulet. (Se fig. 3)

Rådfør for demontering og montage af dele til køretøjet arbejdsp-ladshåndbogen.

Rådfør for montage og montagemidler skitsen.

Rådfør for montage og demontering af det aftagelige kuglesystem den vedlagte montagevejledning.

BEMÆRK:

- * Kontakt forhandleren i forbindelse med eventuelle påkrævede ændring(er) på køretøjet.
- * Undervognsbehandlingen skal fjernes de steder hvor trækket ligger an mod bilen.
- * Kontakt Deres forhandler for oplysninger om den maksimale trækkraft og det tilladte kugletryk.
- * Vær forsigtig ikke at bore i ledninger-,bremse eller benzinslange
- * Fjern plasticpropperne "om de findes" fra de punktsvejsede møtrikker.
- * Brink er ikke ansvarlig for skade der direkte eller indirekte er forårsaget af forkert montage, herunder også iberegnet brug af forkert værktøj og anvendelse af anden montagemetode og andre montagemidler end de foreskrevne samt fejltolkning af den medfølgende montagevejledning.

- * DENNE MONTERINGSVEJLEDNING SKAL MEDBRINGES VED SYN.

E INSTRUCCIONES DE MONTAJE.

Antes de comenzar el montaje por favor, verifique la placa descriptiva del enganche con el fin de determinar la figura correspondiente en la reseña de montaje.

1. **Nota importante, de haberlo:** Desconecte el cableado del PDC. (Véase la figura 1).
2. Desmontar el parachoques inclusive el tope de acero del vehículo, el tope no se vuelve a utilizar. (Véase la figura 1).
3. Desmontar la rueda de repuesto.
4. Montar el gancho de remolque a la altura de los puntos A y B.
5. Montar la Brink connector D incluida la placa de enchufe batiente E y la banda F en los puntos G..
6. Montar en el paragolpes la vigueta metálica suministrada (Véase la figura 2).

7. Apretar todos los tornillos y tuercas de acuerdo con los puntos del gráfico.
8. Atornillar el conjunto al vehículo por los puntos C del enganche.
9. Apretar todos los tornillos y tuercas de acuerdo con los puntos del gráfico.
10. Montar la rueda de repuesto. (Véase la figura 3).

Consultar para el desmontaje y montaje de piezas del vehículo el manual de instalación de taller.

Consultar el croquis para el montaje y medios de fijación.

Consultar para el montaje y desmontaje del sistema de la bola extraíble las instrucciones de montaje adjuntas.

N.B.:

- * Para (una) eventual(es) adaptación(es) 'del vehículo' consúltese al concesionario.
- * Si en los puntos de fijación hay una capa de betún o anti-choque hay que quitarla.
- * Consulte a su concesionario para el peso máximo de tracción y la presión de la bola admitida de su vehículo.
- * No agujerear cable de eléctrico, tubos de freno o gasolina"
- * Retirar, si presentes, los capuchones de plástico de las tuercas de soldadura por punto.
- * Guarde estas instrucciones junto a la documentación del vehículo después del montaje del enganche.
- * Brink no se responsabiliza por daños causados, directa o indirectamente, por un montaje incorrecto, incluyendo el uso de herramientas inadecuadas, por el uso de métodos de montaje y medios distintos a los indicados y por la interpretación incorrecta de estas instrucciones de montaje.

I

ISTRUZIONI PER IL MONTAGGIO.

Prima di iniziare il montaggio verificare la terghetta per determinare quale disegno, presente nelle istruzioni, è applicabile.

1. **Attenzione: se presente:** Staccare i fili del PDC. (Vedere Fig. 1).
2. Smontare il paraurti e la barra dacciaio dal veicolo la barra in acciaio non dovrà più essere montata. (Vedere Fig. 1).
3. Smontare la ruota di scorta.
4. Montare il gancio traino in corrispondenza dei punti A ed B.
5. Montare lo Brink Connector D comprensiva il portapresa a scomparsa E e striscia F dei punti G.
6. "Fissare i supporti interni del paraurti all'organo di traino. (Vedere Fig. 2).
7. Serrare tutti i dadi e bulloni alle coppie di serraggio indicate nel disegno.
8. Fissare il tutto sul veicolo con riferimento ai punti C dall'organo di traino.
9. Serrare tutti i dadi e bulloni alle coppie di serraggio indicate nel disegno.
10. Montare la ruota di scorta. (Vedere Fig. 3).

Per lo smontaggio ed il montaggio dei componenti del veicolo consultare il manuale tecnico dellofficina.

Consultare il disegno per il montaggio ed i dispositivi di fissaggio.

Per il montaggio e lo smontaggio del sistema a sfera rimovibile, consultare le istruzioni di montaggio allegate.

N.B.:

- * Per eventuali necessari adattamenti "del veicolo" si consiglia di consultare il fornitore.
- * Rimuovere lo strato di materiale isolante dai punti d'attacco.
- * Per il peso complessivo trainabile della Vostra vettura, consultate il Vostro rivenditore autorizzato.
- * Praticando i fori, prestare attenzione a non danneggiare i cavi elettrici, i cavi del freno e i condotti del carburante.
- * Rimuovere, se presenti, i coperchietti in plastica dai dadi di saldatura per punto.
- * Questa istruzione di montaggio deve essere allegata ai documenti del veicolo dopo l'installazione del gancio.
- * Brink non può essere ritenuta responsabile per eventuali danni diretta-

mente o indirettamente dovuti ad un errato montaggio, intendendo con ciò anche l'uso di attrezzi non idonei e l'uso di metodi e mezzi di montaggio diversi da quelli prescritti, nonché all'errata interpretazione delle seguenti istruzioni di montaggio.

PL INSTRUKCJA MONTAŻU.

Przed rozpoczęciem montażu należy sprawdzić tabliczkę znamionową, żeby ustalić, który z szablonów znajdujących się w instrukcji montażowej należy wykorzystać.

1. **Uwaga, jeżeli są obecne:** Uwaga, jeżeli są obecne. Patrz (rys.1).
2. Zdemontować z pojazdu zderzak wraz ze stalową belką zderzakową, belka zderzakowa nie będzie ponownie używana. (rys.1).
3. Zdemontować koło zapasowe.
4. Zamontować hak holowniczy w punktach A i B.
5. Zamontować Brink Connector D oraz składaną płytkę z gniazdami E i listwę F w punktach G..
6. Zamontować dostarczony zderzak wewnętrzny do haka. (rys.2).
7. Całość zamontować do pojazdu w punktach C od strony haka.
8. Zamontować teownik wraz z płytą na gniazdo wtykowe.
9. Dokręcić wszystkie śruby i nakrętki zgodnie z rysunkiem.
10. Montować koło zapasowe. (rys.3).

Co do montażu i montowania części pojazdu zapoznać się z podręcznikiem warsztatowym.

Co do montażu i środków montażowych zapoznać się ze schematem

Co do montażu i demontażu zdejmowanej kuli zapoznać się z załączoną instrukcją montażu .

Wskazówki:

- * Po przejechaniu 1000 km dokręcić wszystkie elementy skręcane.
- * Podczas ewentualnych odwiertów upewnić się czy w pobliżu nie znajdują się przewody instalacji elektrycznej, przewody hydrauliczne lub przewody paliwowe.

- * Wszystkie ubytki powłoki lakierniczej zabezpieczyć przed korozją.
- * Należy wyjąć ewentualne plastikowe zaślepki w punktach przyspawanych nakrętek.
- * Stosować nakrętki oraz śruby gatunkowe dostarczone w komplecie.
- * Utrzymywać kulę w czystości, oraz pamiętać o regularnym jej smarowaniu.
- * Hak holowniczy zarejestrować w stacji diagnostycznej.

Zastosowanie się do powyższych wskazań gwarantuje Państwu bezpieczeństwo, niezawodność i sprawność naszego wyrobu przez cały okres jego użytkowania.

- * Firma Brink nie ponosi odpowiedzialności za straty poniesione pośrednio lub bezpośrednio na skutek niewłaściwego montażu, w tym użycia niewłaściwych narzędzi i sposobów montażu niezgodnych z instrukcją, oraz niezastosowanie się do treści instrukcji.

SF ASENNUSOHJEET:

Ennen asennusta, selvitä tyypikilvestä, mikä asennusohjeen piirros koskee kyseistä autoa.

1. **Huomaa , jos saatavissa :** Irrota PDC-johdotus. Ks. kuva 1
2. Irrota ajoneuvosta puskuri sekä teräksinen iskunvaimenninpalkki, iskunvaimenninpalkkia ei enää käytetä (ks. kuva 1).
3. Irrota varapyörä.
4. Kiinnitä vetokoukku kohtaan A ja B.
5. Kiinnitä Brink Connector D ja siihen kiinnitetty kokoontaitettava pistorasialevy E kaistaleineen F kohtiin G.
6. Asenna mukana toimitukseen puskurin sisällä puskurin (ks kuva 2).
7. Kiristä kaikki pultit ja mutterit piirroksen mukaisesti.
8. Pöihevnete celý vozidla, včetně bodu C od tažného zařízení.
9. Kiristä kaikki pultit ja mutterit piirroksen mukaisesti.
10. Kiinnitä varapyörä. Ks. kuva 3

Ajoneuvon osien purkamis- ja asennusohjeet, ks. työpaikalla käytetty käsikirja.

Asennus- ja kiinnitysohjeet, ks. piirros.

Irrrottettavan kuulajärjestelmän asennus- ja purkamisohjeet, ks. oheinen asennusopas.

TÄRKEÄÄ:

* "Ajoneuvoa" koskevasta mahdollisesta tarpeellisesta sovellutuksesta/sovellutuksista on kysyttävä neuvoa jälleenmyyjältä.

* Mikäli kiinnityskohdissa on bitumi- tai tärinäestokerros, se on poistettava.

* Auton vetämää sallittua enimmäiskuormitusta on tiedusteltava jälleenmyyjältä.

* **Porattaessa on huolehdittava siitä, että ei jouduta kosketuksiin sähkö-, jarru- tai polttoainejohtojen kanssa.**

* Poista, "mikäli olemassa", pistehitsausmuttereiden muovisuojukset.

* Nämä asennusohjeet on asennuksen jälkeen säilytettävä yhdessä ajoneuvoa koskevien papereiden kanssa.

* Brink ei ole vastuussa vioittumisesta, joka on suoraan tai epäsuoraan aiheutunut väärästä asennuksesta samoin kuin sopimattomien työkalujen käytöstä, muiden kuin ohjeissa mainittujen asennusmenetelmien tai välineiden käytöstä sekä kyseisten asennusohjeiden väärintulkinnasta.

CZ POKYNY K MONTÁŽI:

Před instalací je nutno zkontrolovat typový štítek, abyste zjistili, který nákras v pokynech pro instalaci máte použít.

1. **Vezměte prosím na vědomí , pokud je k dispozici:** Rozpojte kabel PDC.(viz obr.1).

2. Odstraňte nárazník o ocelovou nosník nárazníku z vozidla. Nosník

nárazníku již nebudete potřebovat (viz obr.1).

3. Odstraňte rezervu.

4. Přiložte tažnou tyč k bodu A a B.

5. Nasadte Brink Connector D včetně držáku zásuvky E a pásku F k bodům G.

6. Nainstalujte dodané nárazník uvnitř nárazníku (viz obr.2)

7. Utáhněte všechny matice a šrouby kroutivou silou uvedenou ve výkrese.

8. Připevněte celý vozidla, včetně bodu C od tažného zařízení.

9. Utáhněte všechny matice a šrouby kroutivou silou uvedenou ve výkrese.

10. Nasadte rezervu. (viz obr.3)

Před demontáží a montáží částí vozidla konzultujte montážní příručku. Montážní pokyny a metoda připevnění dle náčrtu.

Před montáží vyměnitelného systému tažné koule konzultujte montážní manuál.

DŮLEŽITÉ

* Pokud je potřeba provést na voze úpravy, obraťte se na svého prodejce.

* Pokud je místo montáže opatřeno asfaltovým nátěrem nebo vrstvou nátěru snižující hluk, odstraňte je.

* Pro informaci o maximálním nákladu povoleném k tažení se obraťte na svého prodejce.

* **Při vrtání dbejte zvýšené pozornosti, zejména co se týče elektrických, brzdových a palivových kontaktů.**

* Pokud jsou na maticích bodového svařování plastová víčka, odstraňte je.

* Po montáži uschovejte tento manuál k ostatním dokladům vozidla.

* Společnost Brink neodpovídá za přímé ani nepřímé škody způsobené nesprávnou montáží, včetně použití nevhodných nástrojů, použití jiných metod montáže a prostředků než uvedených a nesprávným pochopením těchto pokynů k montáži.

Mielőtt rögzítené az eszközt, ellenőrizze a típustáblát, hogy a rögzítési útmutató alapján melyik ábra alkalmazandó.

1. **Kérjük, vigyázzon:** Húzza ki a PDC vezetőkeite. (Lásd az ábrát 1).
2. Távolítsa el a járműről az ütközőt és az acél ütközőrudat. Az ütközőrúd már nem lesz szükség (Lásd az ábrát 1).
3. Távolítsa el a pótkereket.
4. A A és B pontban rögzítse a rúdhoz.
5. Szerelje fel a Brink Connector D az aljzatlemezrel E és a pánttal F együtt a G pontokhoz.
6. Telepítse a lökhárítót belül a lökhárítót. (Lásd az ábrát 2).
7. Szorítsa be az összes anyát és csavart a rajzon feltüntetett csavarónyomatékig.
8. Csatolja az egész járműre, beleértve a C pont a vonóhorog.
9. Szorítsa be az összes anyát és csavart a rajzon feltüntetett csavarónyomatékig.
10. THelyezze el a pótkereket.(Lásd az ábrát 3).

A szétszerelés és a jármű alkatrészek összeillesztése érdekében, lásd a munkahelyi kézikönyvet.

Az összeillesztési utasítás és a csatlakozási eljárás érdekében, lásd a rajzot.

Az eltávolítható gömbrendszer összeszerelése érdekében, lásd a összeszerelési kézikönyvet.

FONTOS

* Amennyiben a gépkocsin módosításra van szükség, kérjük felvilágosítást kereskedőnké.

* Amennyiben a csatlakozási pontok bitumennel, vagy zajcsökkentő any-

aggal van bevonva, ezeket távolítsuk el.

* A jármű által maximálisan vontatható megengedett teher mértékért tájékozódjunk kereskedőnké.

* **Fúrás során ügyeljünk arra, hogy elkerüljük az elektromos, a fém- és az üzemanyag-vezetékeket.**

* Amennyiben ponthegesztéssel rögzített anyákkal találkozunk, vegyük le róluk a mianyag sapkát.

* A felszerelés után az útmutatót őrizzük a gépjármű papírjaival együtt.

* A Brink nem vállal felelősséget a nem megfelelő szerelésből közvetlen vagy közvetett módon következő károkért. Ez vonatkozik a nem megfelelő szerszámok használatára, a leirtaktól eltérő módszerek és eszközök alkalmazására, valamint a szerelési útmutató téves értelmezésére.

Перед тем, как начинать монтаж, требуется проверить табличку с типом изделия для того, чтобы определить какую именно из иллюстраций в инструкции по установке нужно использовать.

1. **Внимание, если имеются:** Отсоединить проводку вспомогательной системы для парковки (PDC). (см. рис. 1).
2. Снять бампер вместе со стальным буферным брусом автомобиля; буферный брус больше не понадобится (см. рис. 1).
3. Снять запасное колесо.
4. Установить буксирный крюк в точке А и В.
5. Установить Brink Connector D вместе с отводной штепсельной платой Е и полосой F в точках G..
6. Установите прилагаемое бампер внутри бампера.(см. рис. 2).
7. Затянуть все болты и гайки в соответствии со значениями, указанными на рисунке.
8. Прикрепите весь автомобиль, включая точку С прицепным

устройством.

9. Затянуть все болты и гайки в соответствии со значениями, указанными на рисунке.
10. Собрать запасное колесо. (см. рис. 3).

Для инструкций по снятию и установке деталей автомобиля, обращайтесь к руководству для работников гаражей.

Информацию о монтаже и средствах крепления вы найдете в схеме.

Для инструкций по установке и снятию съемного крюка с шаром, обращайтесь к прилагаемому руководству по монтажу.

ВНИМАНИЕ:

- * Если потребуются изменения конструкции транспортного средства, следует посоветоваться с дилером автомобиля.
- * Если в точках прикрепления имеется слой битума или противوشумовой материал, его следует удалить.
- * Сведения о максимально допустимой массе буксируемого прицепа Вы можете получить у дилера автомобиля.
- * **При сверлении следите за тем, чтобы не задеть электропроводку и линии тормозной цепи и подачи горючего.**
- * Удалите (если они имеются) пластмассовые затычки из приваренных гаек.
- * После монтажа крюка следует хранить настоящее руководство в комплекте с технической документацией автомобиля.
- * Фирма Brink не отвечает за ущерб, являющийся прямым или косвенным следствием неправильного монтажа, в том числе использования неподходящих инструментов и применения иного способа монтажа или других средств, чем предписано в инструкции, либо неправильного истолкования настоящей инструкции по монтажу.

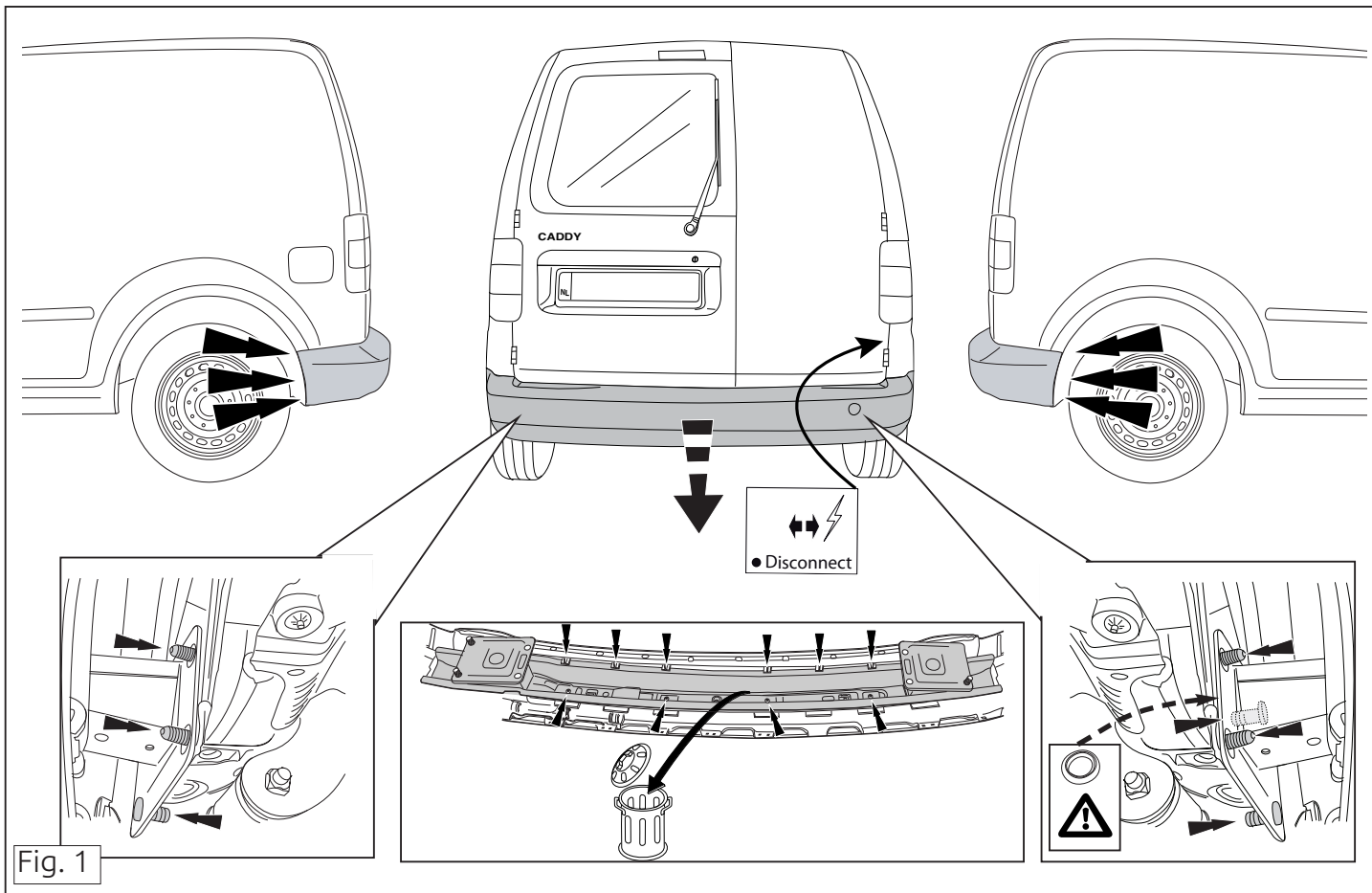


Fig. 1

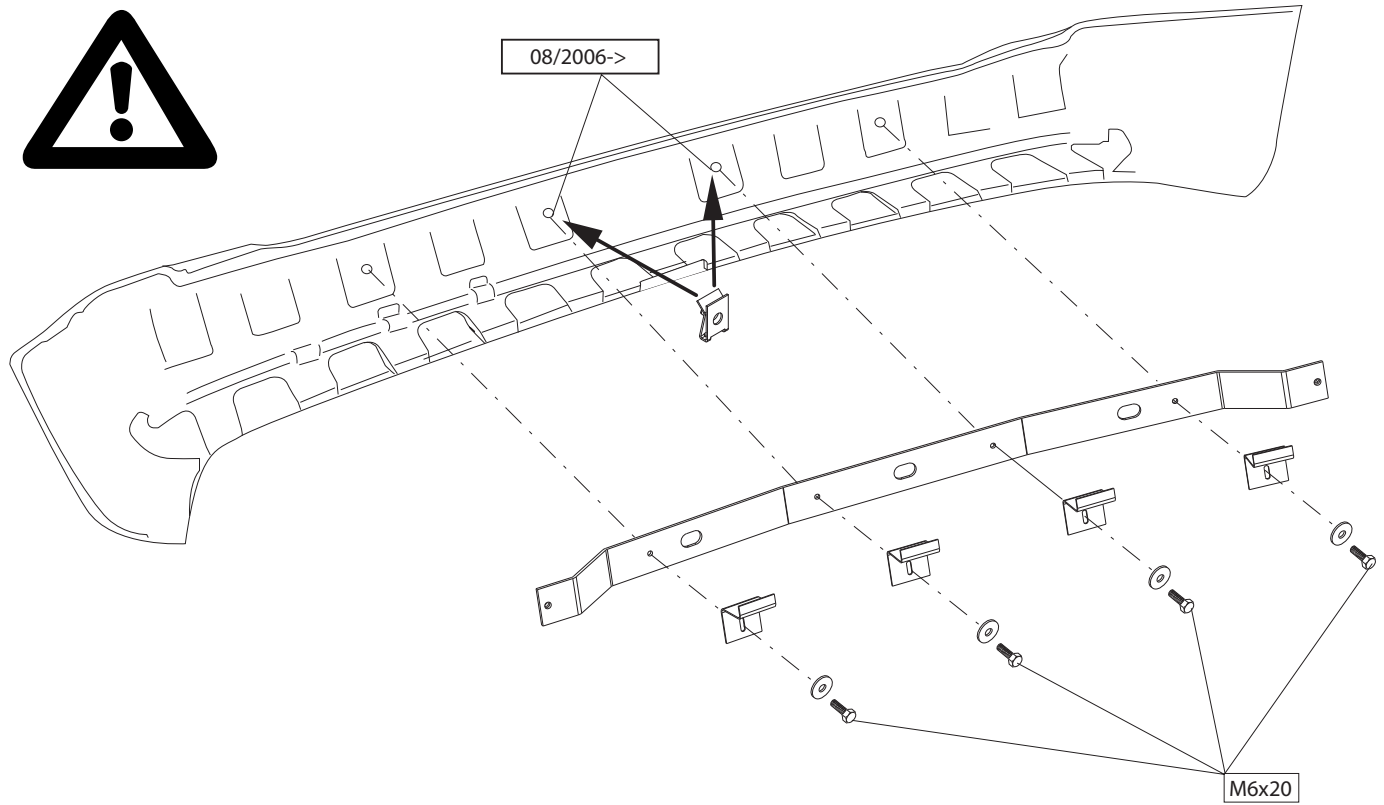


Fig. 2

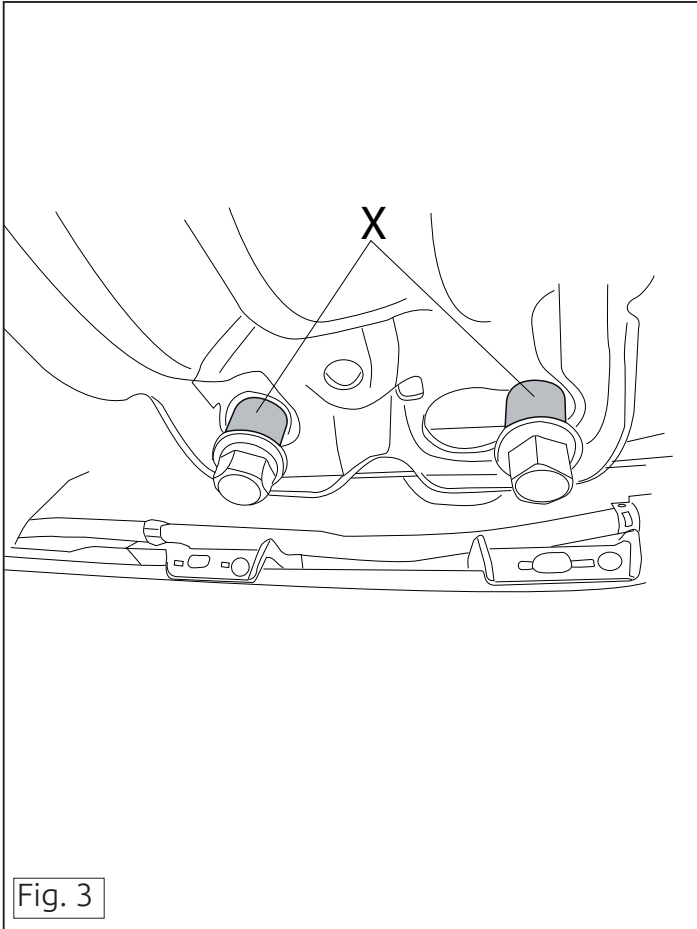


Fig. 3

