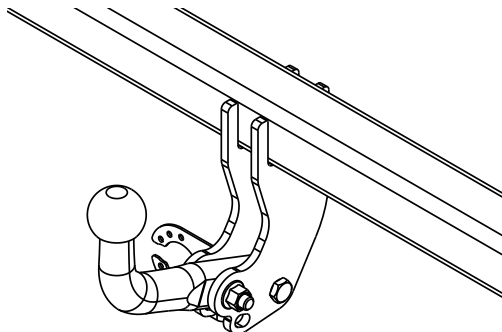
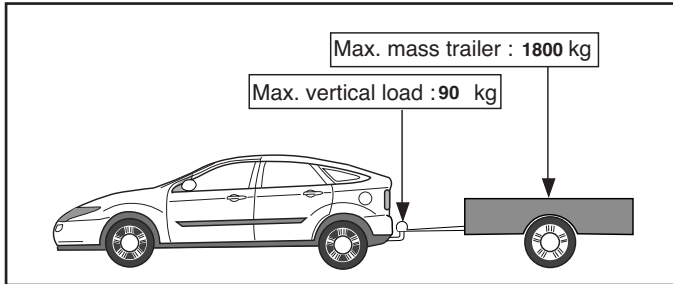
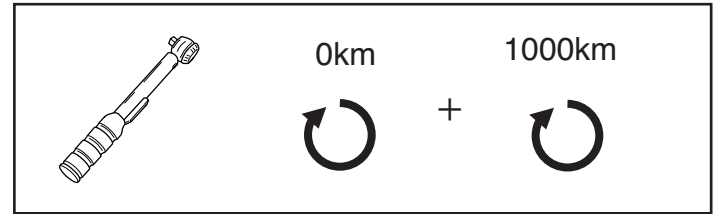
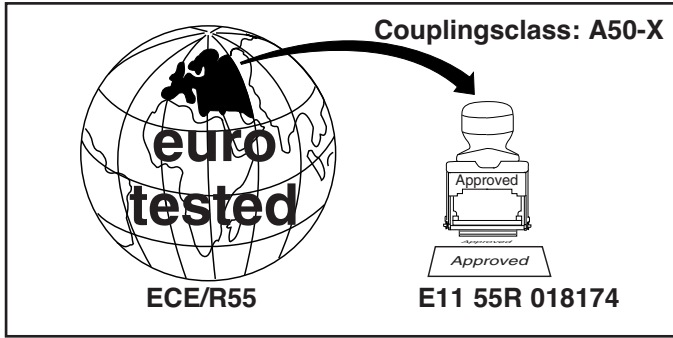

Fitting instructions

Make: Ford

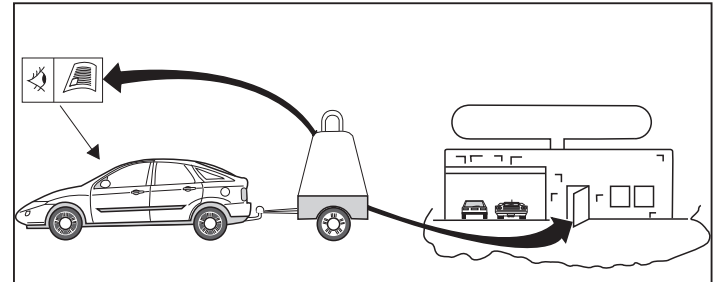
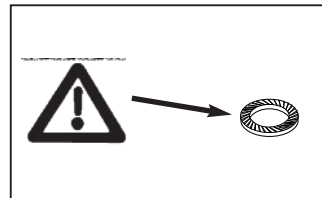
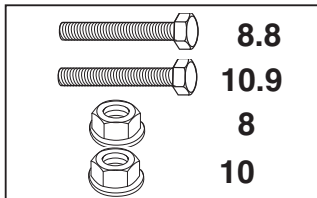
Focus Wgn; 2011->

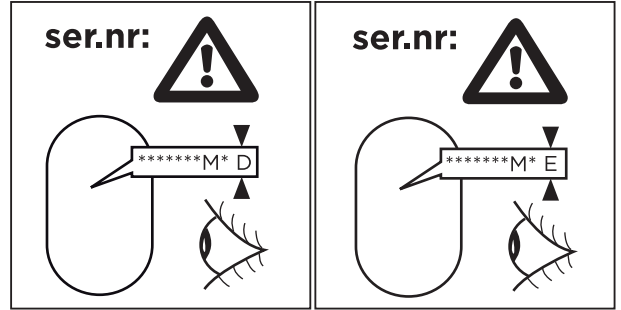
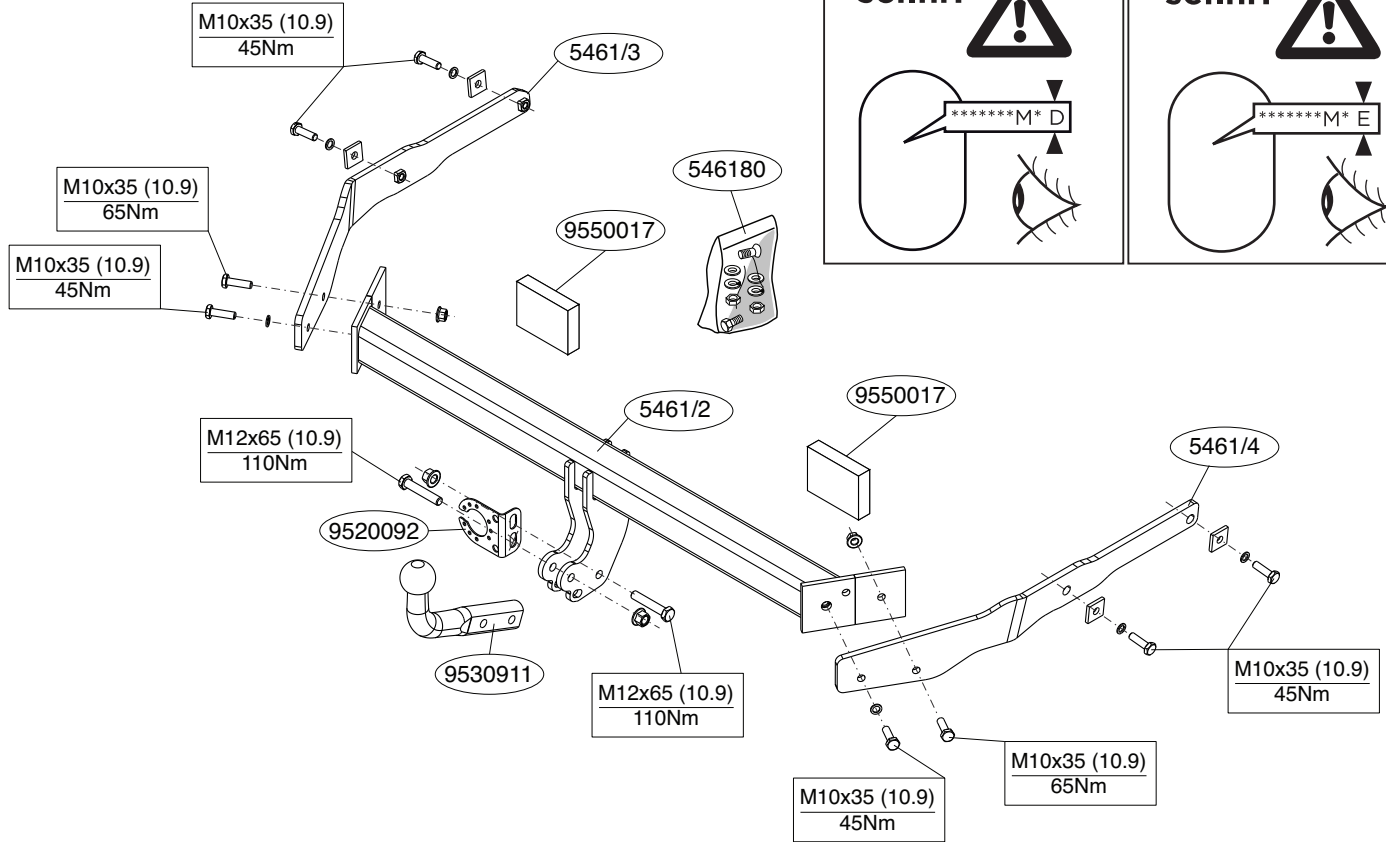
Type: 5461

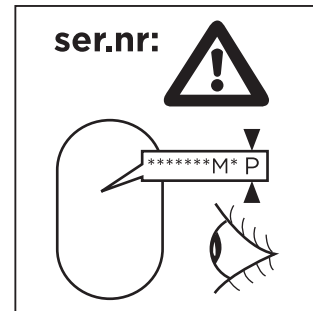
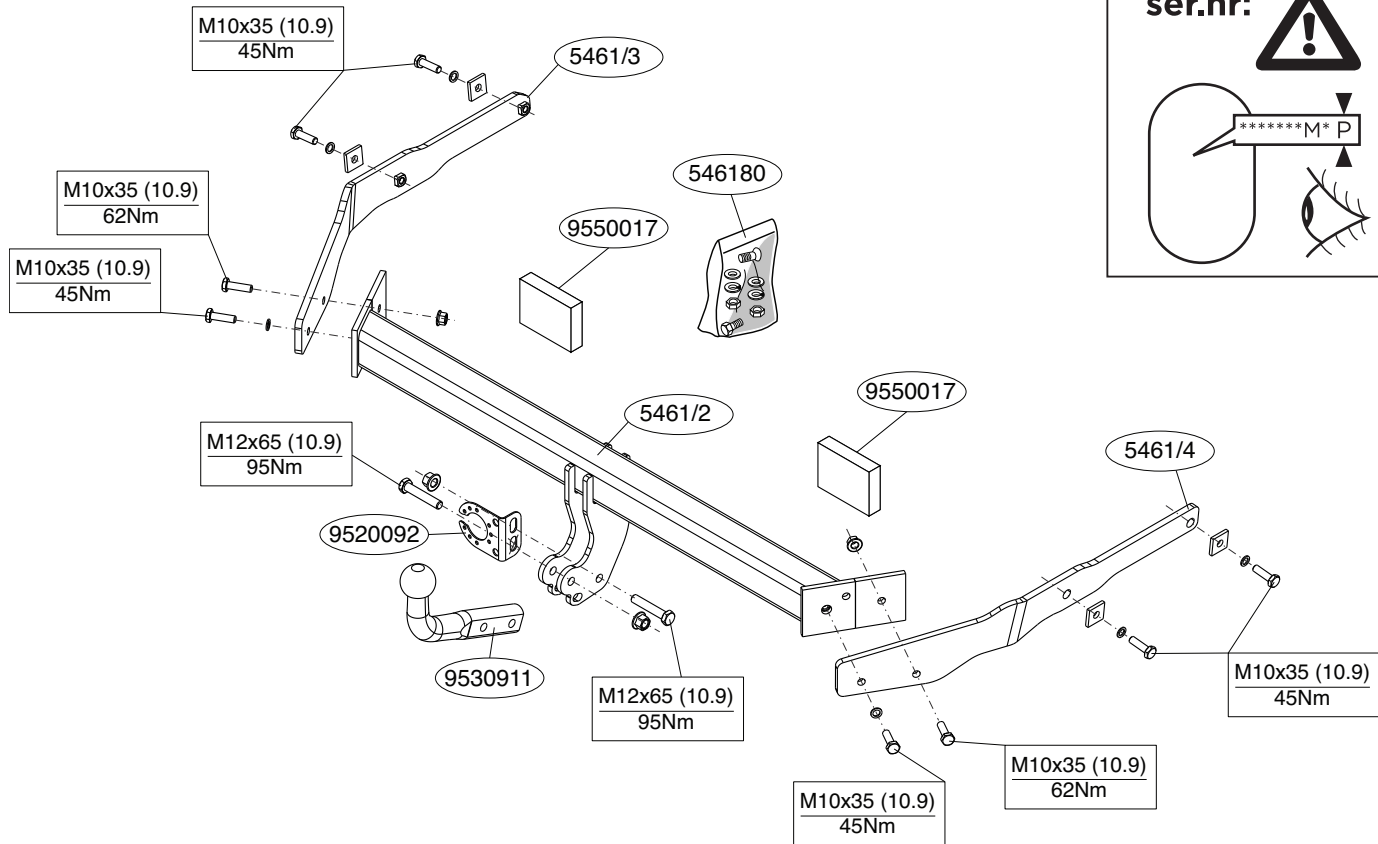




D-Value: 10 kN







Voordat u met de montage begint dient u op het typeplaatje te kijken welke schets, in de handleiding, van toepassing is.

1. Demonteer de bumper inclusief de stalen stootbalk van het voertuig, de stootbalk wordt niet meer gebruikt. Herplaats de bouten. Zie fig. 1.
2. Knip overeenkomstig figuur 2 de aangegeven deel uit.
3. Zaag overeenkomstig figuur 3 een deel uit de afdekplaat.
4. Monteer de zijplaten in het chassis.
5. Monteer het balkgedeelte tussen de zijplaten.
6. Plaats de twee PE schuimblokken als afdichting in de chassisbalken.
7. Zaag het aangegeven deel uit de bumper met behulp van de sjabloon. (sjabloon op buitenzijde van bumper plaatsen).
8. Draai alle bouten en moeren overeenkomstig schets vast.
9. Maak, indien aanwezig, de antenne vast aan de dwarsbalk m.b.v. tie-wraps (plastic klembanden).
10. Monteer de bumper.
11. Monteer de kogelstang inclusief stekkerplaat.
12. Draai alle bouten en moeren overeenkomstig schets vast.

Raadpleeg voor demontage en montage van voertuig onderdelen het werkplaats handboek.

Raadpleeg voor montage en bevestigingsmiddelen de schets.

BELANGRIJK:

- * Voor eventueel noodzakelijke aanpassing(en) "van het voertuig" dient men de dealer te raadplegen.
- * Indien op de bevestigingspunten een bitumen of anti-dreunlaag aanwezig is, dient deze verwijderd te worden.
- * Voor de max. toegestane massa, welke uw auto mag trekken, dient u uw dealer te raadplegen.
- * Bij het boren dient men er zorg voor te dragen, dat electriciteits-, rem- en brandstofleidingen niet worden geraakt.
- * Verwijder "indien aanwezig" de plastic dopjes uit de puntlasmoeren.

* Deze handleiding dient na montage bij de voertuigpapieren gevoegd te worden.

* Brink is niet aansprakelijk voor de schade die het direct of indirect gevolg is van onjuiste montage, daaronder begrepen gebruik van niet-geschikte gereedschappen en het gebruik van andere dan de voorgeschreven montagewijze en middelen, dan wel onjuiste interpretatie van dit onderhavig montagevoorschrift.

Before you start the fitting you must check the type plate to determine which sketch, in the fitting instruction, is applicable.

1. Remove bumper (Torx head screws around each wheel arch, along lower edge of rear panel, beneath each light cluster (light cluster must be removed). and the steel buffer beam from the vehicle. The buffer beam will no longer be needed. Replace the bolts. See figure 1.
2. Cut out the portions as indicated in fig. 2.
3. Saw a portion out of the cover plate as shown in figure 3.
4. Fit the side plates in the chassis.
5. Fit the member section between the sideplates.
6. Place the two PE foam blocks as sealing in the chassis members.
7. Use the template to saw out the indicated section from the bumper. (place the template on the outside of the bumper)
8. Tighten all nuts and bolts to the torque indicated in the drawing.
9. Affix the antenna, if present, to the cross member with tie-wraps.
10. Fit the bumper.
11. Monteer de kogelstang inclusief stekkerplaat.
12. Tighten all nuts and bolts to the torque indicated in the drawing.

For dismantling and fitting the vehicle parts, see the site handbook. For fitting instructions and attachment method, see drawing.

NOTE:

* **Should this installation process entail the cutting of the bumper – conformation MUST be obtained by the installation engineer of**

the customer's acceptance prior to completion. Brink Towing Systems do not accept responsibility for any matters arising as a result of this miscommunication.

*** All measurements are in mm!**

- * The dealer should be consulted for possible necessary adjustment(s) "of the vehicle".
- * Remove the insulating material from the contact area of the fitting points.
- * Consult your dealer for the maximum tolerated pull weight and ball hitch pressure of your vehicle.
- * **Do not drill through electrical-, brake- or fuellines.**
- * Remove (if present) the plastic caps from the spot welding nuts.
- * This fitting instruction has to be enclosed in the vehicle documents after fitting the towbar.
- * Brink is not liable for damage caused directly or indirectly by incorrect assembly, including the use of unsuitable tools, the use of other assembly methods and means than the ones outlined, and the incorrect interpretation of these assembly instructions.

D MONTAGEANLEITUNG

Vor Beginn des Einbaus ist anhand der Typplakette der Anhängerkupplung festzustellen welches Bild in der Einbauanleitung maßgebend ist.

1. Die Stoßstange einschließlich des stählernen Stoßbalkens vom Fahrzeug abmontieren: Der Stoßbalken wird nicht mehr benötigt. Die Schrauben wieder anbringen. Siehe Abb.1.
2. Gemäß Abb. 2 die angegebenen Teile herausschneiden.
3. Gemäß Abb. 3 einen Teil aus der Abdeckplatte heraussägen.
4. Die Seitenplatten in das Fahrgestell montieren.
5. Den Trägerteil zwischen die Seitenplatten montieren.
6. Die zwei PE-Schaumblöcke als Dichtung in den Fahrgestellträger einsetzen.
7. Den angegebenen Teil mit Hilfe der Schablone aus der Stoßstange

- herausschneiden. (Schablone außen auf der Stoßstange anlegen)
8. Alle Schrauben und Muttern gemäß den Angaben in der Abbildung festdrehen.
9. Falls eine Antenne vorhanden ist, befestigen Sie diese mithilfe von Kabelbindern (Spannband aus Plastik) am Querbalken.
10. Die Stoßstange montieren.
11. Die Kugelstange einschließlich Steckdosenplatte montieren.
12. Alle Schrauben und Muttern gemäß den Angaben in der Abbildung festdrehen.

Für die Demontage und Montage von Fahrzeugteilen das Werkstatt-Handbuch zu Rate ziehen.

Für die Montage und die Befestigungsmittel die Skizze zu Rate ziehen.

HINWEISE:

- * Für (eine) eventuell erforderliche Anpassung(en) "des Fahrzeugs" ist der Händler zu Rate zu ziehen.
- * Im Bereich der Anlageflächen muß Unterbodenschutz, Hohlraumkonservierung (Wachs) und Antidröhnmaterial entfernt werden.
- * Vor dem Bohren prüfen, daß keine, dort eventuell vorhandene Leitungen beschädigt werden können.
- * Alle Bohrspäne entfernen und gebohrte Löcher gegen Korrosion schützen.
- * Entfernen Sie "falls vorhanden", die Plastikkappen von den Punktschweißmuttern.
- * Für das höchstzulässige Zuggewicht und der erlaubte Kugeldruck Ihres Fahrzeugs ist IhrHändler zu befragen.
- * Die Quetschmuttern müssen nach einem späteren lösen der Muttern gegen neue ausgetauscht werden, da ansonsten die Sicherungswirkung nicht mehr garantiert ist!
- * Brink haftet nicht für Schäden, die als direkte oder indirekte Folge einer nicht ordnungsgemäßen Montage auftreten, darunter fallen auch die Benutzung von ungeeigneten Werkzeugen, andere als die vorgeschriebenen Montageverfahren und Montagemittel sowie eine fehlerhafte Interpretation der betreffenden Montageanweisung.

F**INSTRUCTIONS DE MONTAGE.**

Avant de commencer le montage veuillez vérifier la plaque signalétique de l'attelage afin de déterminer la figure correspondante dans la notice de montage.

1. Déposer le pare-chocs du véhicule y compris la traverse en acier ; la traverse ne sera plus utilisée. Remettre les boulons de fixations en place. Voir fig. 1.
2. Coup les parties indiquées conformément à la figure 2.
3. Scier une partie de la plaque de protection conformément à la figure 3.
4. Monter les plaques latérales dans le châssis.
5. Monter la poutre entre les plaques latérales.
6. Placer les deux blocs de mousse en polyester en guise de colmatage dans les longerons de châssis.
7. Scier la partie du pare-chocs indiquée avec le gabarit. (Placer le gabarit sur le côté extérieur du pare-chocs).
8. Serrer tous les boulons et écrous conformément au schéma.
9. Le cas échéant, fixer l'antenne à la barre transversale à l'aide de tie-wraps (bandes de serrage en plastique).
10. Mettre en place le pare-chocs.
11. Monter la barre de la rotule y compris la prise électrique.
12. Serrer tous les boulons et écrous conformément au schéma.

Pour le montage et le démontage des pièces du véhicule, consulter la notice du fabricant.

Consulter le croquis pour voir le montage et les moyens de fixation. REMARQUE:

- * Pour une/des adaptations indispensables sur le véhicule, veuillez consulter le concessionnaire.
- * Enlever la couche de bitume ou d'anti-tremblement qui recouvre éventuellement les points de fixation.
- * Pour connaître le poids de traction maximum et le poids en flèche sur la rotule autorisée du véhicule, veuillez consulter votre concessionnaire.

* Veiller en perçant à ne pas endommager les conduites de électrique, de frein et de carburant.

* Retirer "si présents" les embouts en plastique des écrous de soudure par point.

* Cette notice de montage doit être conervée à bord du véhicule après montage de l'attelage.

* Brink décline toute responsabilité pour les dommages qui pourraient directement ou indirectement résulter d'un montage incorrect, y compris l'utilisation d'outils inappropriés et l'utilisation d'un mode d'emploi et de moyens autres que ceux prescrits, ou bien résulter d'une interprétation inexacte des présentes instructions de montage.

S**MONTERINGSANVISNINGAR.**

Före du startar monteringen måste du kontrollera typskylten för att kunna bedöma vilken skiss i monteringsanvisningen som skall användas.

1. Demontera stötfångaren inklusive stöttranden av stål från fordonet, stöttranden förfaller. Sätt tillbaka skruvar. Se fig. 1.
2. Klippa ut delarna enligt fig. 2.
3. Såga ut en del av täckplåten enligt figur 3.
4. Montera in sidoplåtarna i chassit.
5. Montera balkdelen mellan sidoplåtarna.
6. Placera de båda PE-skumblocken som tätning i chassibalkarna.
7. Såga ut den angivna delen ur stötfångaren med hjälp av schablonen. (placera schablonen mot stötfångarens utsida).
8. Momentdrag alla skruvar och muttrar enligt figuren.
9. Fäst antennen (om sådan finns) på tvärbalken med buntband.
10. Montera stötfångaren.
11. Montera kulstången inklusive kontaktplattan.
12. Momentdrag alla skruvar och muttrar enligt figuren.

Se verkstadshandboken för demontering och montering av fordonets delar.

Se skissen för montering och monteringsmaterial.

OBS:

- * Kontakta återförsäljaren om fordonet eventuellt bör modifieras.
- * Om det finns ett bitumen- eller stötdämpande lager vid kontaktytor skall detta avlägsnas.
- * Kontakta din återförsäljare för ditt fordon's max. dragvikt och tillåtna kult-ryck.
- * Vid borrning skall man se till att elektrisk-, broms- och bränsleledningarna inte skadas.
- * Avlägsna de små plastlocken - om dessa finns - från punktsvetsmuttrarna.
- * Efter att draget är monterat, placera monteringsanvisningen tillsammans bilens övriga dokument.
- * Brink är inte ansvariga för skada som orsakats direkt eller indirekt av felaktig montering, inklusive användning av olämpliga verktyg, andra monteringsmetoder och processer än de som beskrivs, samt felaktig tolkning av dessa monteringsinstruktioner.

DK MONTAGEVEJLEDNING.

For at vælge rigtigt spændingsmoment, er det vigtigt at aflæse serienummeret på typepladen, for at kunne vælge hvilket af de medsendte diagrammer der skal anvendes.

1. Demonter kofangeren, inklusive køretøjets stålstødbjælke. Denne bliver overflødig. Sæt bolte på plads igen. Se fig. 1.
2. Klippe ifølge figur 2 de markerede dele ud.
3. Sav et stykke ud af dækpladen ifølge figur 3.
4. Monter sidepanelerne i chassiset.
5. Monter bjælkedelen mellem sidepladerne.
6. Anbring de to PE-skumblokke som afdækning i chassisvangerne.
7. Sav den angivne del ud af kofangeren ved hjælp af skabelonen (skabelonen anbringes på ydersiden af kofangeren).
8. Spænd alle bolte og møtrikker ifølge tegning.

9. Sæt, ifald den er til stede, antennen fast på tværvangen ved hjælp af fx tie-wraps (klemmebånd af plast).
10. Monter kofangeren.
11. Monter kuglestangen, inklusive kontaktplade.
12. Spænd alle bolte og møtrikker ifølge tegning.

Rådfor for demontering og montage af dele til køretøjet arbejdsp-ladshåndbogen.

Rådfor for montage og montagemidler skitsen.

BEMÆRK:

- * Kontakt forhandleren i forbindelse med eventuelle påkrævede ændring(er) på køretøjet.
- * Undervognsbehandlingen skal fjernes de steder hvor trækket ligger an mod bilen.
- * Kontakt Deres forhandler for oplysninger om den maksimale trækraft og det tilladte kugletryk.
- * Vær forsigtig ikke at bore i ledninger-,bremse eller benzinslange
- * Fjern plasticpropperne "om de findes" fra de punktsvejsede møtrikker.
- * Brink er ikke ansvarlig for skade der direkte eller indirekte er forårsaget af forkert montage, herunder også iberegnet brug af forkert værktøj og anvendelse af anden montage metode og andre montage midler end de foreskrevne samt fejltolkning af den medfølgende montagevejledning.

* DENNE MONTERINGSVEJLEDNING SKAL MEDBRINGES VED SYN.

E INSTRUCCIONES DE MONTAJE.

Antes de comenzar el montaje por favor, verifique la placa descriptiva del enganche con el fin de determinar la figura correspondiente en la reseña de montaje.

1. Desmontar el parachoques inclusive el tope de acero del vehículo, el tope no se vuelve a utilizar. Volver a colocar tornillos. Véase la figura 1.
2. Esplique las partes indicadas en la fig 2.

3. Serrar una parte de la cubierta de acuerdo con la figura 3.
4. Monte las placas laterales en el chasis.
5. Montar la parte de larguero entre las placas laterales.
6. Instalar los dos bloques de espuma PE para sellar los largueros del chasis.
7. Serrar la parte indicada del parachoques con ayuda de la plantilla. (instalar la plantilla en el lado exterior del parachoques).
8. Montar la barra de la bola inclusive placa enchufe.
9. Colocar la antena, de haberla, en la travesía mediante bridas.
10. Montar el parachoques.
11. Montar la barra de la bola inclusive placa enchufe.
12. Montar la barra de la bola inclusive placa enchufe.

Consultar para el desmontaje y montaje de piezas del vehículo el manual de instalación de taller.

Consultar el croquis para el montaje y medios de fijación.

N.B.:

- * Para (una) eventual(es) adaptación(es) 'del vehículo' consúltese al concesionario.
- * Si en los puntos de fijación hay una capa de betún o anti-choque hay que quitarla.
- * Consulte a su concesionario para el peso máximo de tracción y la presión de la bola admitida de su vehículo.
- * No agujerear cable de eléctrico, tubos de freno o gasolina"
- * Retirar, si presentes, los capuchones de plástico de las tuercas de soldadura por punto.
- * Guarde estas instrucciones junto a la documentación del vehículo después del montaje del enganche.
- * Brink no se responsabiliza por daños causados, directa o indirectamente, por un montaje incorrecto, incluyendo el uso de herramientas inadecuadas, por el uso de métodos de montaje y medios distintos a los indicados y por la interpretación incorrecta de estas instrucciones de montaje.



ISTRUZIONI PER IL MONTAGGIO.

Prima di iniziare il montaggio verificare la terghetta per determinare quale disegno, presente nelle istruzioni, è applicabile.

1. Smontare il paraurti e la barra d'acciaio dal veicolo; la barra in acciaio non dovrà più essere montata. Rimontare bulloni. Vedi figura 1.
2. Taglio via le parti indicate in figura 2.
3. Segare via una parte del pannello di copertura, come indicato in figura 3.
4. Montare i pannelli laterali sul telaio.
5. Montare la traversa fra i pannelli laterali.
6. Inserire i due blocchi di polistirolo espanso nei montanti del telaio per chiuderli.
7. Con l'ausilio della sagoma, segare via dal paraurti la parte indicata. (posizionare la sagoma sul lato esterno del paraurti).
8. Serrare tutti i dadi e bulloni alle coppie di serraggio indicate nel disegno.
9. Se presente, collegare l'antenna al traverso mediante fascette di plastica.
10. Montare il paraurti.
11. Montare l'asta della sfera, completa di piastra di contatto.
10. Serrare tutti i dadi e bulloni alle coppie di serraggio indicate nel disegno.

Per lo smontaggio ed il montaggio dei componenti del veicolo consultare il manuale tecnico dell'officina.

Consultare il disegno per il montaggio ed i dispositivi di fissaggio.

N.B.:

- * Per eventuali necessari adattamenti "del veicolo" si consiglia di consultare il fornitore.
- * Rimuovere lo strato di materiale isolante dai punti d'attacco.
- * Per il peso complessivo trainabile della Vostra vettura, consultate il Vostro rivenditore autorizzato.
- * Praticando i fori, prestare attenzione a non danneggiare i cavi elettrici, i

cavi del freno e i condotti del carburante.

* Rimuovere, se presenti, i coperchietti in plastica dai dadi di saldatura per punto.

* Questa istruzione di montaggio deve essere allegata ai documenti del veicolo dopo l'installazione del gancio.

* Brink non può essere ritenuta responsabile per eventuali danni direttamente o indirettamente dovuti ad un errato montaggio, intendendo con ciò anche l'uso di attrezzi non idonei e l'uso di metodi e mezzi di montaggio diversi da quelli prescritti, nonché all'errata interpretazione delle seguenti istruzioni di montaggio.

PL

INSTRUKCJA MONTAŻU.

Przed rozpoczęciem montażu należy sprawdzić tabliczkę znamionową, żeby ustalić, który z szablonów znajdujących się w instrukcji montażowej należy wykorzystać.

1. Zdemontować z pojazdu zderzak wraz ze stalową belką zderzakową, belka zderzakowa nie będzie ponownie używana. Zderzak ponownie przykręcić patrz rysunek 1.
2. Puścić zgodnie z rysunkiem 2 wskazane odcinki.
3. Wypiąć zgodnie z rysunkiem 3 części z pokrywy
4. Zamontować pokrywy boczne na podwoziu.
5. Zamontować odcinek poprzecznicy pomiędzy płytami boczny mi.
6. Umieścić dwa klocki piankowe PE jako szczelniki w poprzecznicach ramy podwozia.
7. Wypiąć wskazany odcinek zderzaka korzystać z szablonu (szablon umieścić na zewnętrznej stronie zderzaka).
8. Dokręcić wszystkie śruby i nakrętki zgodnie z rysunkiem.
9. Jeżeli dotyczy, zamocuj anteny przy belce poprzecznej za pomocą opasek zaciskowych (plastikowych zacisków).
10. Zamontować zderzak.
11. Zamontować drogowskaz kuli wraz z płytą z gniazdem wtykowym.

12. Dokręcić wszystkie śruby i nakrętki zgodnie z rysunkiem.

Co do montażu i montowania części pojazdu zapoznać się z podręcznikiem warsztatowym.

Co do montażu i środków montażowych zapoznać się ze schematem.

Wskazówki:

- Po przejechaniu 1000 km dokręcić wszystkie elementy skręcane.
 - Podczas ewentualnych odwiertów upewnić się czy w pobliżu nie znajdują się przewody instalacji elektrycznej, przewody hydrauliczne lub przewody paliwowe.
 - Wszystkie ubytki powłoki lakierniczej zabezpieczyć przed korozją.
 - Należy wyjąć ewentualne plastikowe zaślepki w punktach przyspawanych nakrętek.
 - Stosować nakrętki oraz śruby gatunkowe dostarczone w komplecie.
 - Utrzymywać kulę w czystości, oraz pamiętać o regularnym jej smarowaniu.
 - Hak holowniczy zarejestrować w stacji diagnostycznej.
- * Firma Brink nie ponosi odpowiedzialności za straty poniesione pośrednio lub bezpośrednio na skutek niewłaściwego montażu, w tym użycia niewłaściwych narzędzi i sposobów montażu niezgodnych z instrukcją, oraz niezastosowanie się do treści instrukcji.

Zastosowanie się do powyższych wskazań gwarantuje Państwu bezpieczeństwo, niezawodność i sprawność naszego wyrobu przez cały okres jego użytkowania.

SF

ASENNUSOHJEET:

Ennen asennusta, selvitä tyypikilvestä, mikä asennusohjeen piirros koskee kyseistä autoa

1. Irrota ajoneuvosta puskuri sekä teräksinen iskunvaimenninpalkki, iskunvaimenninpalkkia ei enää käytetä. Aseta pultit takaisin paikalleen. Ks. kuva 1.
2. Leikkaa merkityt osat irti kuvan 2 osoittamalla tavalla.

3. Sahaan irti osa peitelevystä kuvan 3 osoittamalla tavalla.
4. Kiinnitä sivulevyt alustaan.
5. Kiinnitä palkkiosa sivulevyjen väliin.
6. Aseta molemmat PE-vaahdomuovikappaleet tiivisteeksi alustapalkkeihin.
7. Sahaan merkitty osa puskurista sablonin avulla. (asetta sabloni puskurin ulkopuolelle)
8. Kiristä kaikki pultit ja mutterit piirroksen mukaisesti.
9. Kiinnitä antenni, mikäli sellainen on olemassa, poikkipalkkiin tie-wrap –kiinnikkeiden (muovisten nippusiteiden) avulla.
10. Kiinnitä puskuri.
11. Kiinnitä kuulavetolaite (hitch) sekä pistorasialevy.
12. Kiristä kaikki pultit ja mutterit piirroksen mukaisesti.

Ajoneuvon osien purkamis- ja asennusohjeet, ks. työpaikalla käytetyt käsikirja.

Asennus- ja kiinnitysohjeet, ks. piirros.

TÄRKEÄÄ:

- * "Ajoneuvoa" koskevasta mahdollisesta tarpeellisesta sovellutuksesta / sovellutuksista on kysyttävä neuvon jälleenyjältä.
- * Mikäli kiinnityskohdissa on bitumi- tai tärinäestokerros, se on poistettava.
- * Auton vetämää sallittua enimmäiskuormitusta on tiedusteltava jälleenyjältä.
- * Porattaessa on huolehdittava siitä, että ei jouduta kosketuksiin sähkö-, jarru- tai polttoainejohtojen kanssa.
- * Poista, "mikäli olemassa", pistehitsausmuttereiden muovisuojukset.
- * Nämä asennusohjeet on asennuksen jälkeen säilytettävä yhdessä ajoneuvoa koskevien papereiden kanssa.
- * Brink ei ole vastuussa vioittumisesta, joka on suoraan tai epäsuoraan aiheutunut väärästä asennuksesta samoin kuin sopimattomien työkalujen käytöstä, muiden kuin ohjeissa mainittujen asennusmenetelmien tai välineiden käytöstä sekä kyseisten asennusohjeiden väärintulkinnasta.



POKYNY K MONTÁŽI:

Před instalací je nutno zkontrolovat typový štítek, abyste zjistili, který nářez v pokynech pro instalaci máte použít.

1. Odstraňte nárazník o ocelovou nosník nárazníku z vozidla. Nosník nárazníku již nebudete potřebovat. Vyměňte šrouby. Viz schéma 1.
2. Odřízněte části viz schéma č.2.
3. Odřízněte část krycí destičky dle schématu 3.
4. Připevněte boční destičky na podvozec.
5. Upevněte část nosníku mezi boční destičky.
6. Umístěte dva PE pěnové bloky jako rozpěry na nosník podvozku.
7. Použijte šablonu k odřezání označené části nárazníku. (umístěte šablonu zvenku nárazníku)
8. Utáhněte všechny matice a šrouby kroutivou silou uvedenou ve výkresu.
9. Je-li přítomna anténa, upevněte ji na nosník pomocí stahovací pásky (plastových svorek).
10. Připevněte nárazník.
11. Připevněte kulovou tažnou hlavici včetně destičky se zásuvkou.
12. Utáhněte všechny matice a šrouby kroutivou silou uvedenou ve výkresu.

Před demontáží a montáží částí vozidla konzultujte montážní příručku.

Montážní pokyny a metoda připevnění dle náčrtu.

DŮLEŽITÉ

- * Pokud je potřeba provést na voze úpravy, obraťte se na svého prodejce.
- * Pokud je místo montáže opatřeno asfaltovým nátěrem nebo vrstvou nátěru snižující hluk, odstraňte je.
- * Pro informaci o maximálním nákladu povoleném k tažení se obraťte na svého prodejce.
- * Při vrtání dbejte zvýšené pozornosti, zejména co se týče elektrických, brzdových a palivových kontaktů.

- * Pokud jsou na maticích bodového svařování plastová víčka, odstraňte je.
- * Po montáži uschovejte tento manuál k ostatním dokladům vozidla.
- * Společnost Brink neodpovídá za přímé ani nepřímé škody způsobené nesprávnou montáží, včetně použití nevhodných nástrojů, použití jiných metod montáže a prostředků než uvedených a nesprávným pochopením těchto pokynů k montáži.

H

SZERELÉSI ÚTMUTATÓ:

Mielőtt rögzítené az eszközt, ellenőrizze a típustáblát, hogy a rögzítési útmutató alapján melyik ábra alkalmazandó.

1. Távolítsa el a járműről az ütközőt és az acél ütközőrudat. Az ütközőrúdra már nem lesz szükség. Cserélje ki a csavarokat. Lásd az 1.ábrát.
2. Vágja ki a részeket az 2.ábra szerint.
3. Fűrészeljen ki egy darabot a fedőlapból a 3. ábrán feltüntetett módon.
4. Illessze az oldalsó lemezeket az alvázra.
5. Helyezze fel a rúdelemet az oldallemezek közé.
6. Helyezze a két PE habtömböt távolságtartóként az alváz elemeiben.
7. Használja a sablont a feltüntetett cikk kifűrészeléséhez az ütközőből. (helyezze a sablont az ütköző külső részére)
8. Szorítsa be az összes anyát és csavart a rajzon feltüntetett csavarónyomatékig.
9. Ha van antenna, akkor kábelkötegelő (műanyag szorítópánt) segítségével rögzítse egy keresztrúdhoz.
10. Helyezze fel az ütközőt.
11. Helyezze fel a gömb alakú rögzítőt, az illesztőlemezzel együtt.
12. Szorítsa be az összes anyát és csavart a rajzon feltüntetett csavarónyomatékig.

A szétszerelés és a jármű alkatrészek összeillesztése érdekében, lásd a munkahelyi kézikönyvet.

Az összeillesztési utasítás és a csatlakozási eljárás érdekében, lásd a rajzot.

FONTOS

- * Amennyiben a gépkocsin módosításra van szükség, kérjük felvilágosítást kereskedőnkétől.
- * Amennyiben a csatlakozási pontok bitumennel, vagy zajcsökkentő anyaggal van bevonva, ezeket távolítsuk el.
- * A jármű által maximálisan vontatható megengedett teher mértékéről tájékozódjunk kereskedőnkéknél.
- * Fűrés során ügyeljünk arra, hogy elkerüljük az elektromos, a fék- és az üzemanyag-vezetékeket.
- * Amennyiben ponthegesztéssel rögzített anyákkal találkozunk, vegyük le róluk a műanyag sapkát.
- * A felszerelés után az útmutatót Cserizzük a gépjármű papírjaival együtt.
- * A Brink nem vállal felelősséget a nem megfelelő szerelésből közvetlen vagy közvetett módon következő károkért. Ez vonatkozik a nem megfelelő szerszámok használatára, a leírtaktól eltérő módszerek és eszközök alkalmazására, valamint a szerelési útmutató téves értelmezésére.

RUS

РУКОВОДСТВО ДЛЯ МОНТАЖА:

Перед тем, как начинать монтаж, требуется проверить табличку с типом изделия для того, чтобы определить какую именно из иллюстраций в инструкции по установке нужно использовать.

1. Снять бампер вместе со стальным буферным брусом автомобиля буферный брус больше не понадобится. Поставить болты на место. См рис. 1.
2. Вырезать обозначенные части, как указано на рис. 2.
3. Выпилить часть из закрывающей пластины, как указано на рис. 3.
4. Установить боковые пластины на шасси.
5. Установить секцию бруса между боковыми панелями.
6. В качестве уплотнения, вставить два полиэтиленовых элемента в балки шасси.
7. Выпилить указанную часть из бампера при помощи шаблона. (Нанести шаблон на наружную сторону бампера.)

8. Затянуть все болты и гайки в соответствии со значениями, указанными на рисунке.
9. Если есть антенна, прикрепить ее к поперечному брусу с помощью пластиковых обязательных лент.
10. Установить бампер.
11. Установить крюк с шаром, вместе со штепсельной платой.
12. Затянуть все болты и гайки в соответствии со значениями, указанными на рисунке.

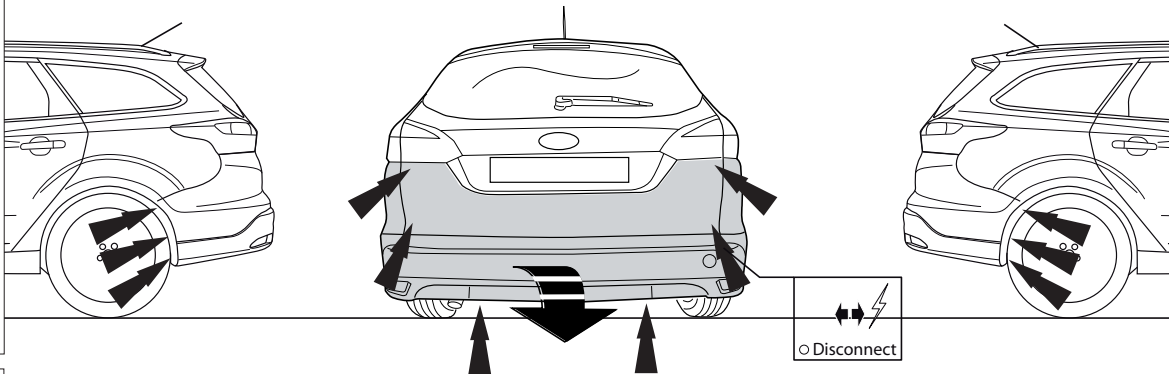
Для инструкций по снятию и установке деталей автомобиля, обращайтесь к руководству для работников гаражей.

Информацию о монтаже и средствах крепления вы найдете в схеме.

ВНИМАНИЕ:

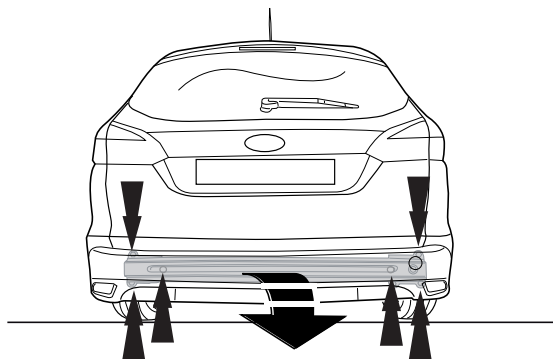
- * Если потребуются изменения конструкции транспортного средства, следует посоветоваться с дилером автомобиля.
- * Если в точках прикрепления имеется слой битума или противозумовой материал, его следует удалить.
- * Сведения о максимально допустимой массе буксируемого прицепа Вы можете получить у дилера автомобиля.
- * При сверлении следите за тем, чтобы не задеть электропроводку и линии тормозной цепи и подачи горючего.
- * Удалите (если они имеются) пластмассовые затычки из приваренных гаек.
- * После монтажа крюка следует хранить настоящее руководство в комплекте с технической документацией автомобиля.
- * Фирма Vink не отвечает за ущерб, являющийся прямым или косвенным следствием неправильного монтажа, в том числе использования неподходящих инструментов и применения иного способа монтажа или других средств, чем предписано в инструкции, либо неправильного истолкования настоящей инструкции по монтажу.

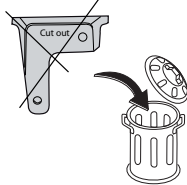
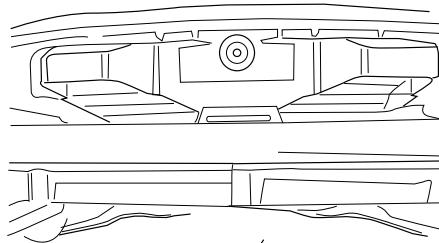
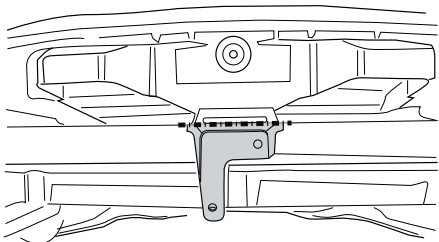
- NL** Lokatie/Positie pijl
- GB** Location/Position Arrow
- D** Positionspfeil
- F** Flèche de Position
- S** Positionpil
- DK** Lokaliseringspil
- E** Flecha de posición
- I** Freccia di posizione
- PL** Strzałka po?o?enia
- SF** Paikannusuoli
- CZ** ?ipka na pozici
- H** Helyzetjelz?nyil
- RUS** Локация / Место встречи



- NL** Richtingspijl
- GB** Movement Arrow
- D** Bewegungspfeil
- F** Flèche de mouvement
- S** Relsepil
- DK** Bevægelsespil
- E** Flecha de movimiento
- I** to
- PL** Freccia di movimento
- SF** Strzałka kierunku
- CZ** rucha
- H** Liikesuuntanuoli
- RUS** ?ipka pohybu

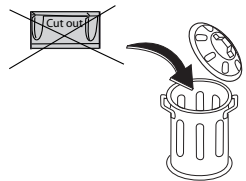
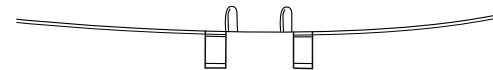
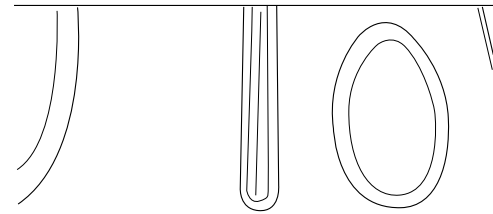
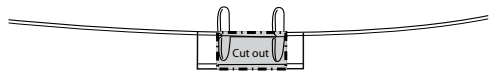
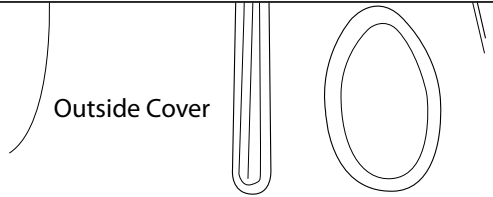
1





2

Outside Cover



3