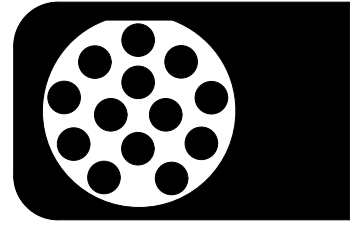


Wiringkit



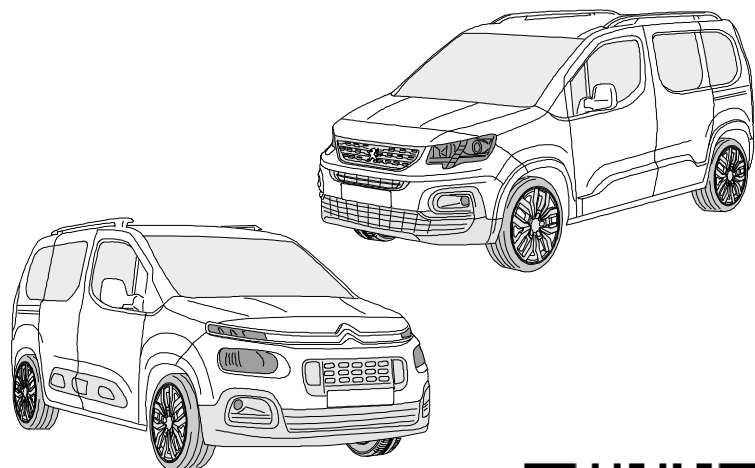
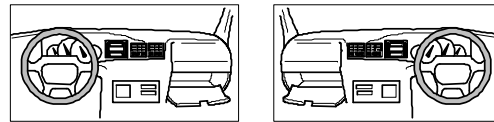
- D Einbauanleitung
- GB Installation instructions
- F Consignes de montage
- NL Montagehandleiding
- DK Montagevejledning
- N Monteringsinstruksjon
- S Installationsanvisning
- FIN Asennusohje
- I Istruzioni per il montaggio
- E Instrucciones de montaje
- P Instruções de montagem
- GR Οδηγίες εγκατάστασης
- CZ Návod k montáži
- SLO Navodilo za vgradnjo
- SK Montážny návod
- PL Instrukcja montażu
- TR Montaj talimatı
- H Beépítési útmutató
- HR Upute o ugradnji
- BUL Инструкция за монтаж
- RO Instrucțiuni de montaj
- RU Инструкция по монтажу и установке
- LT Montavimo informacija
- LV Iemontēšanas pamācība
- EST Paigaldusjuhend

738574

CITROËN / PEUGEOT / OPEL / VAUXHALL /
TOYOTA / FIAT

- **Berlingo / ë-Berlingo** 07/18 >>
- **Partner / Rifter** 07/18 >>
- **ë-Partner / ë-Rifter** 06/21 >>
- **Combo / Combo Life** 07/18 >>
- **ë-Combo / ë-Combo Life** 06/21 >>
- **Proace City / Verso** 01/20 >>
- **Doblo / ë-Doblo** 07/22 >>

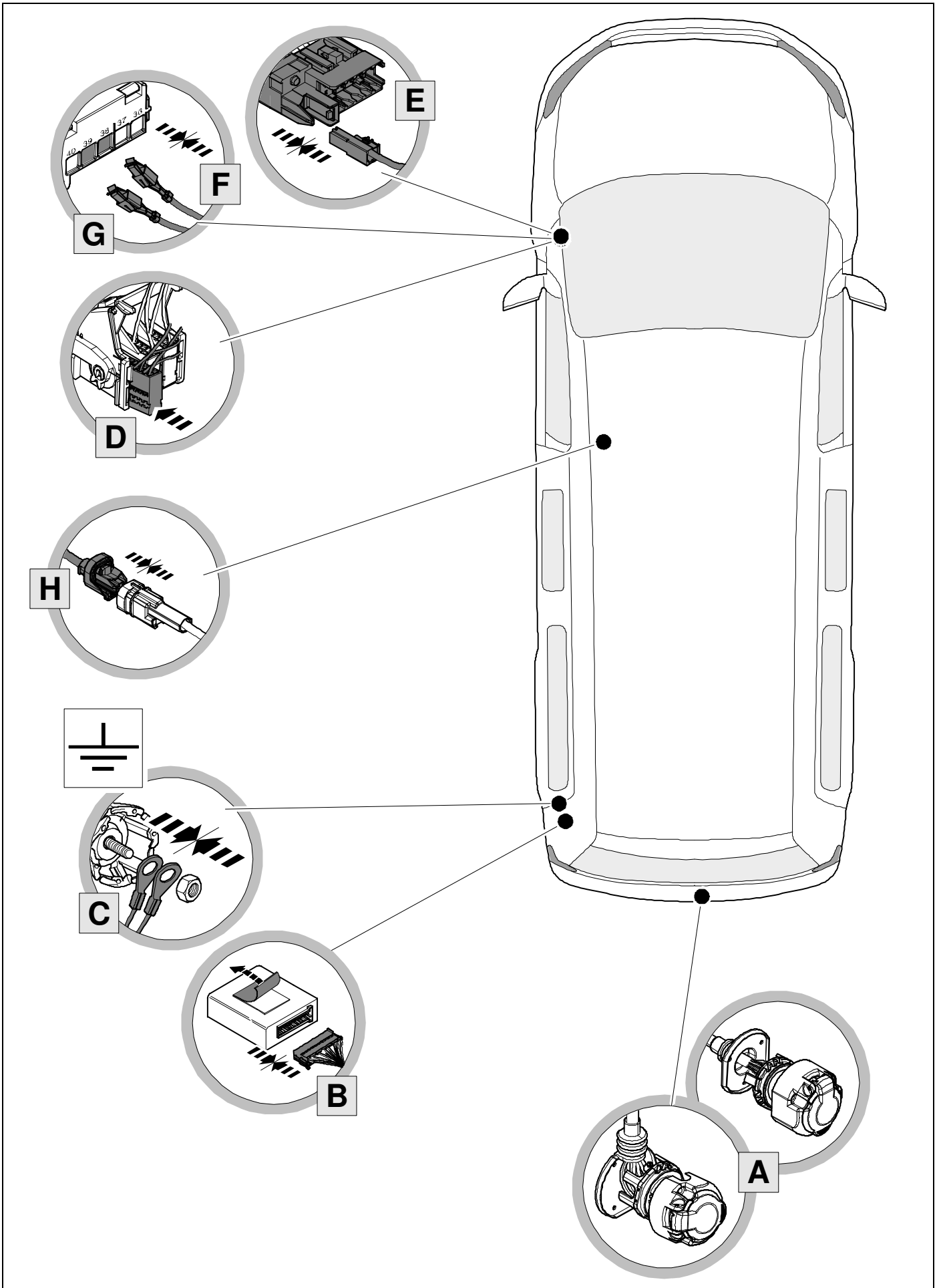
LHD + RHD



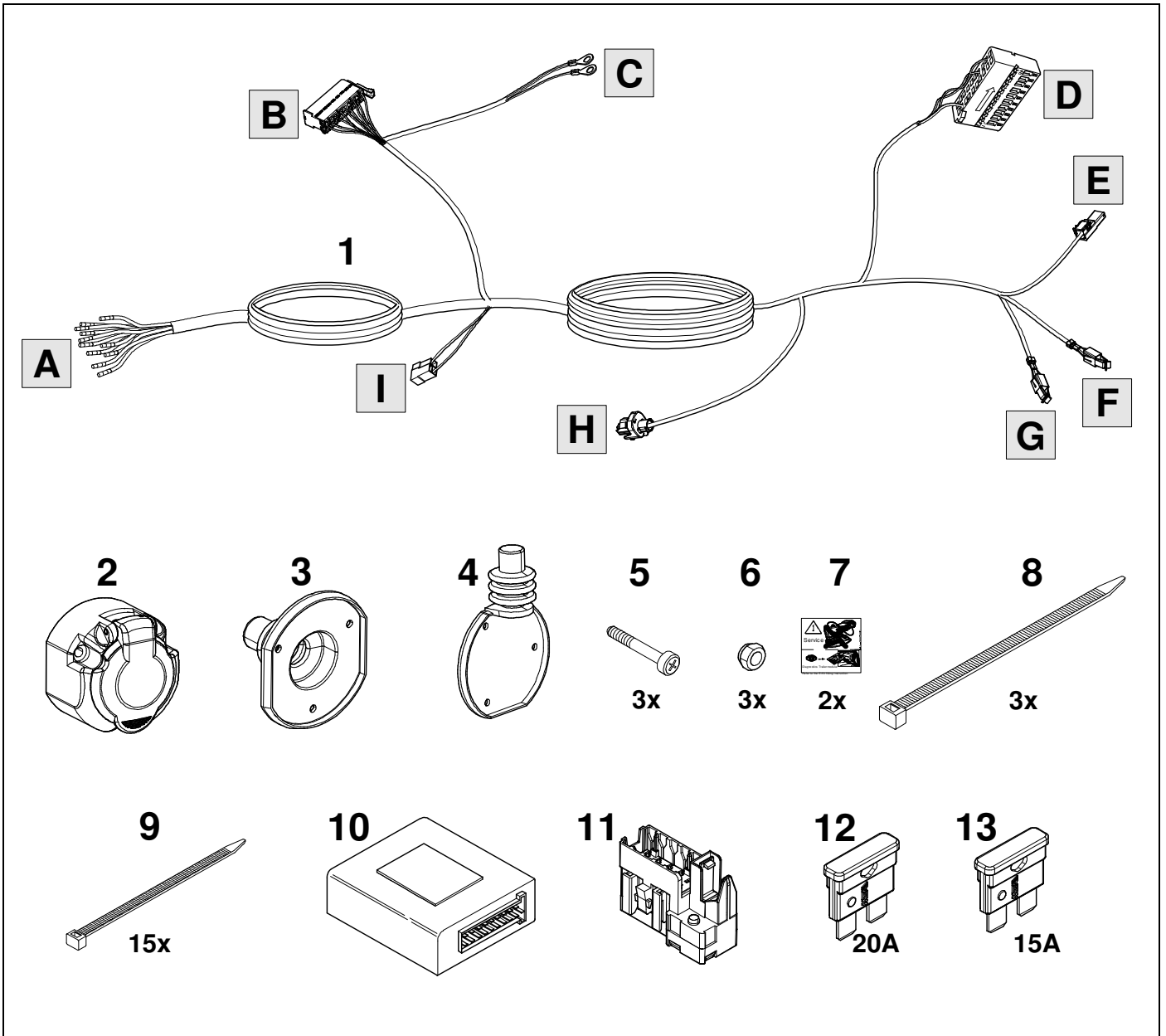
This Fitting Instruction is dated **01-03-2024**.
Always scan for the latest and most complete fitting instructions.



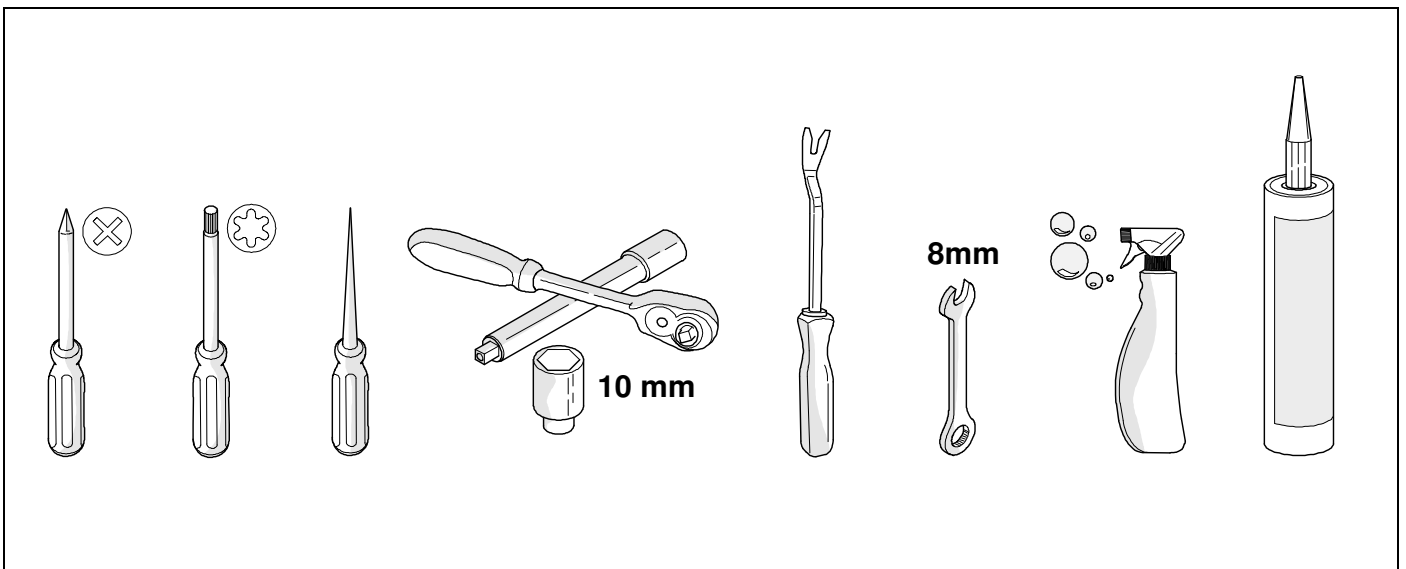
OVERVIEW



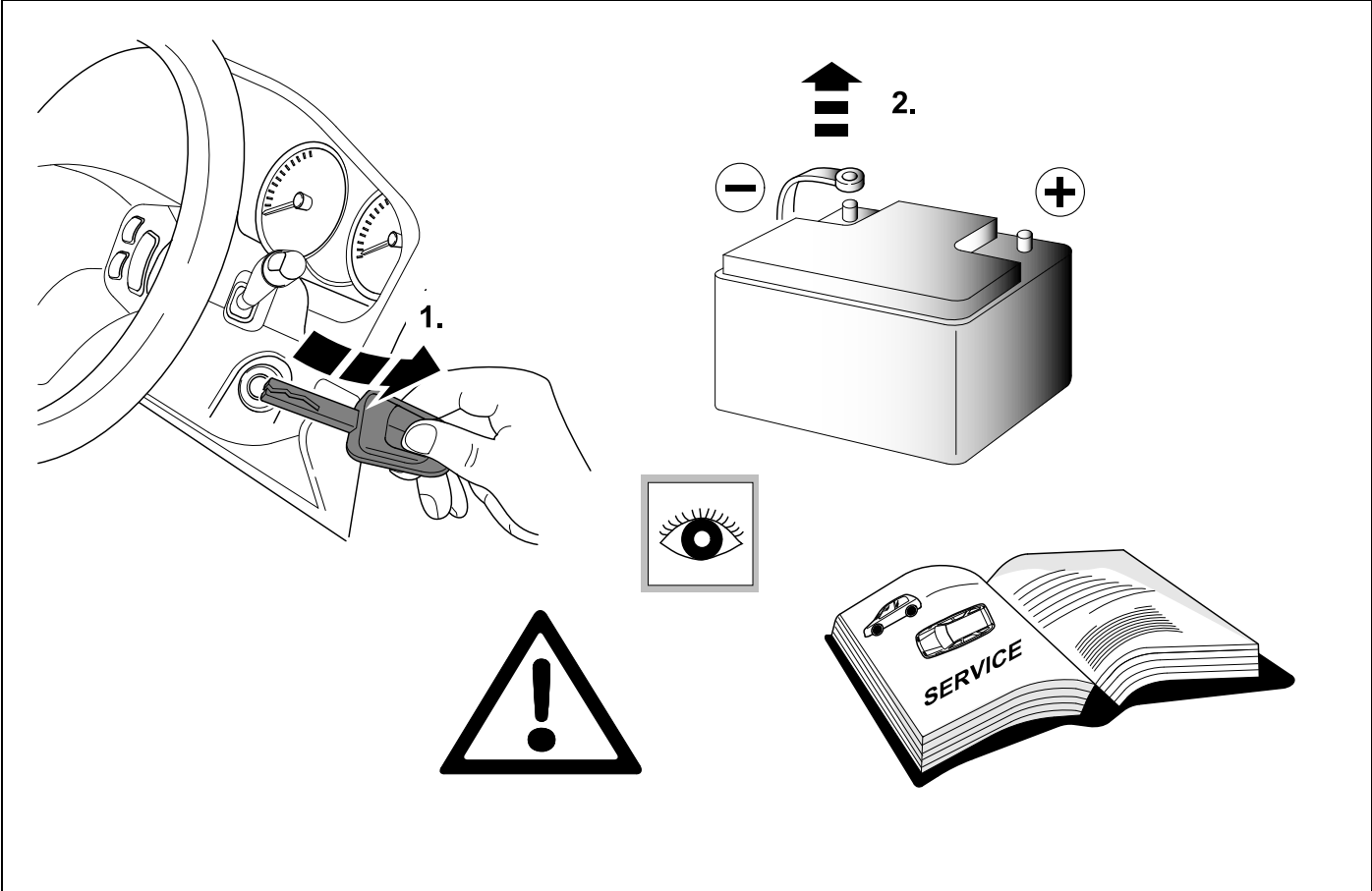
KIT

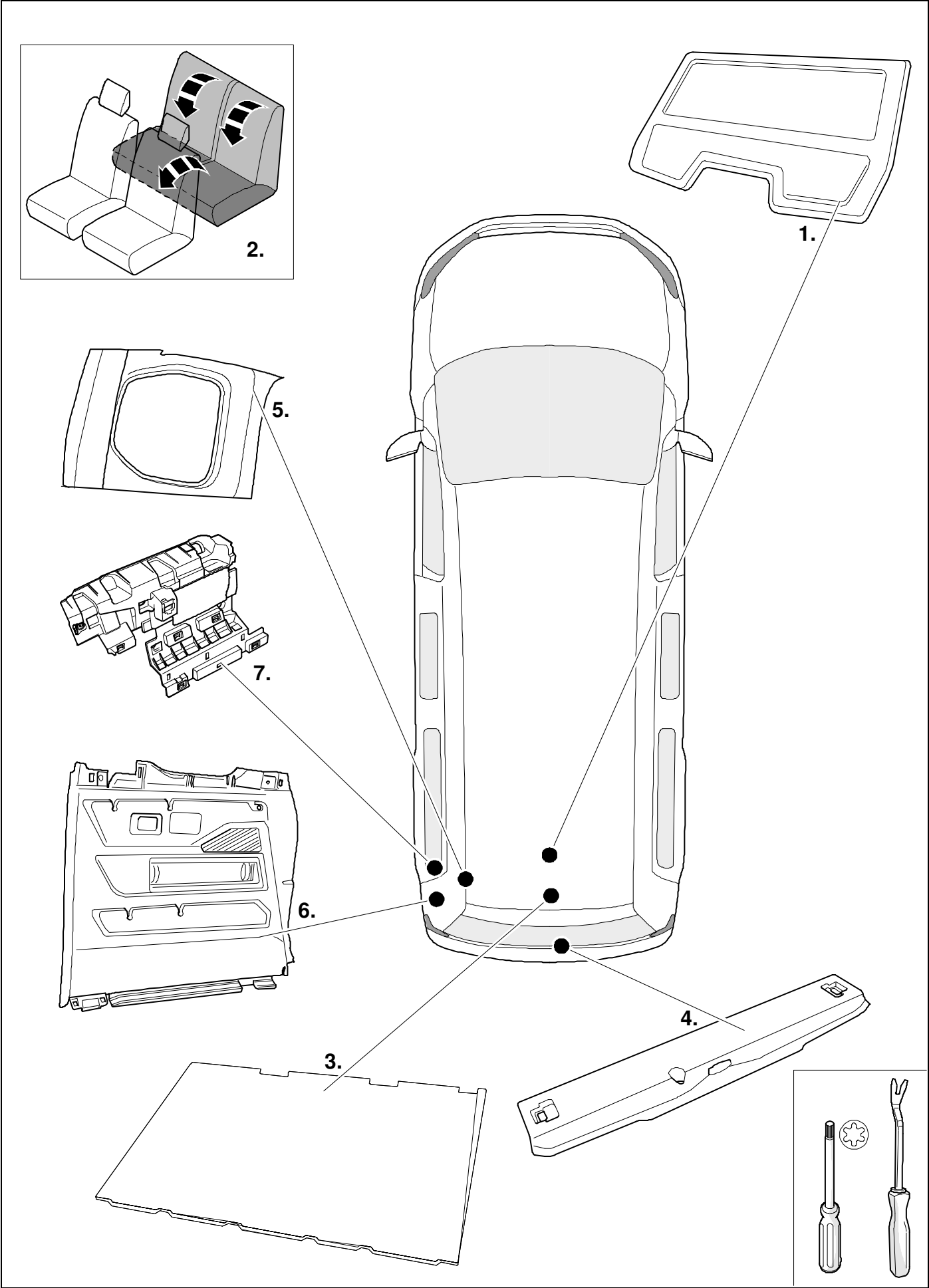


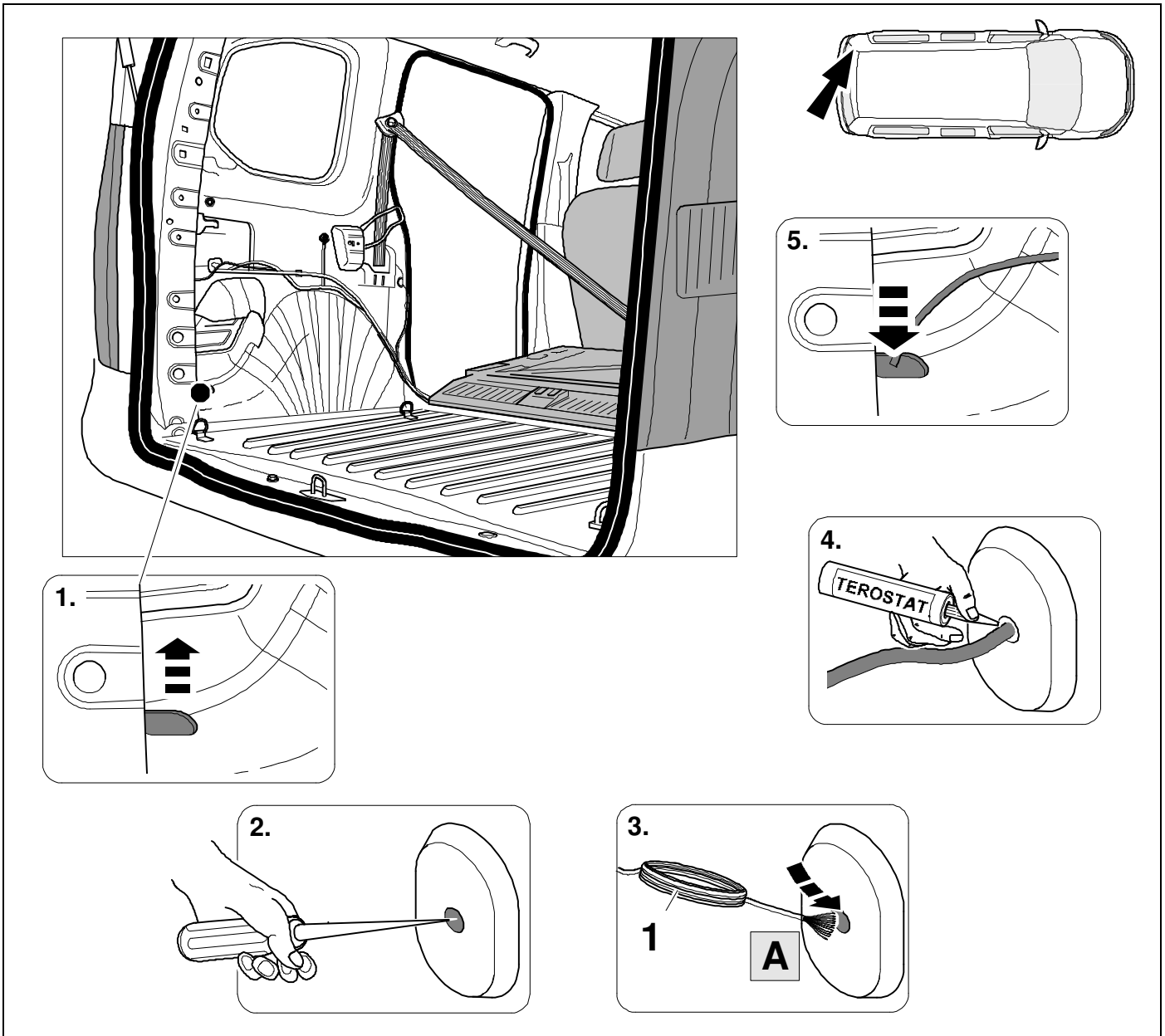
TOOLS

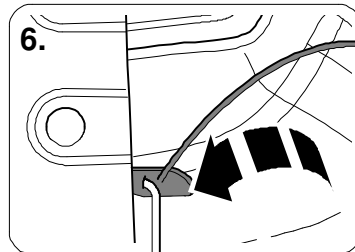
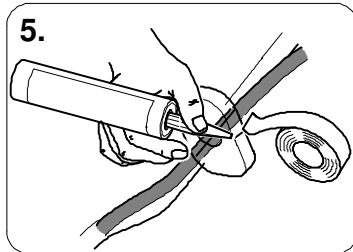
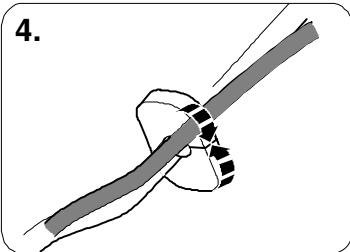
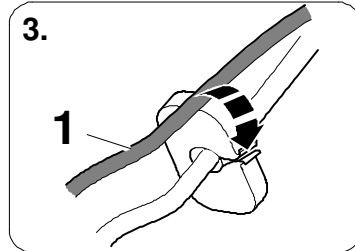
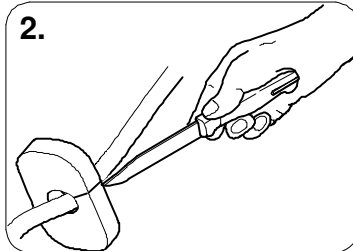
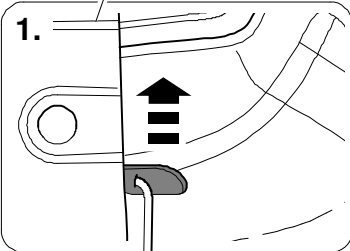
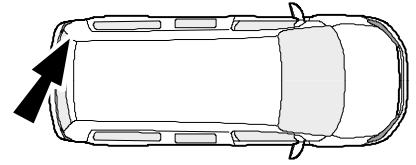
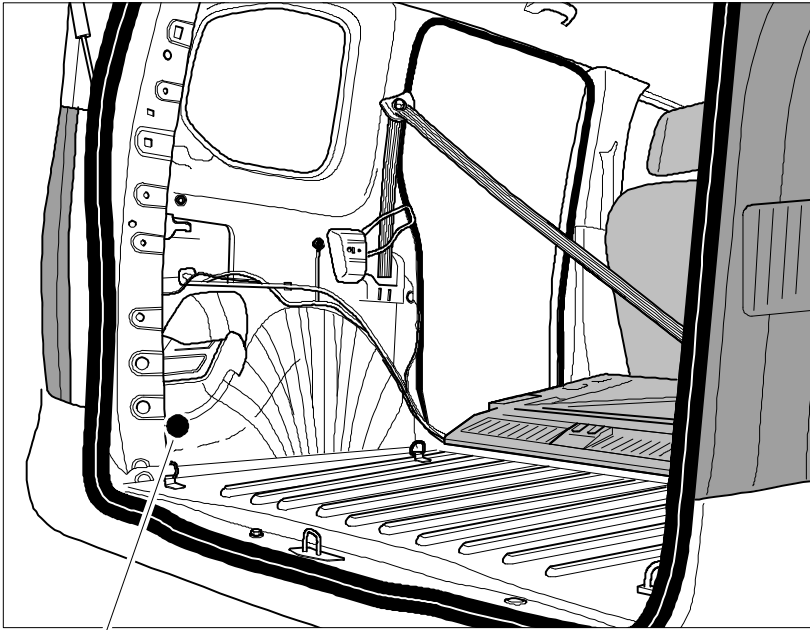


1

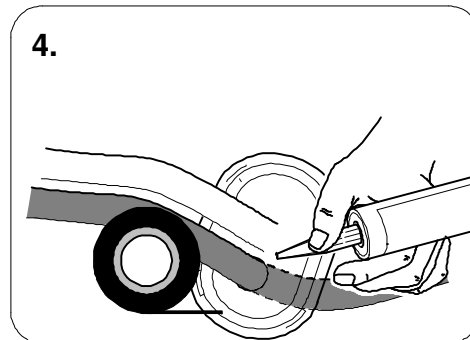
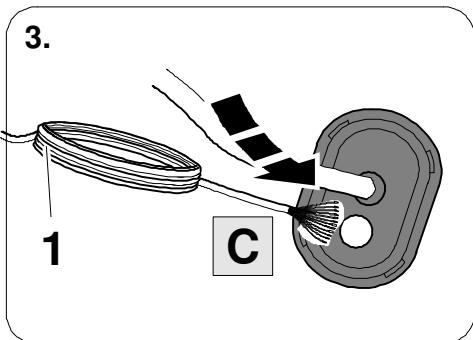
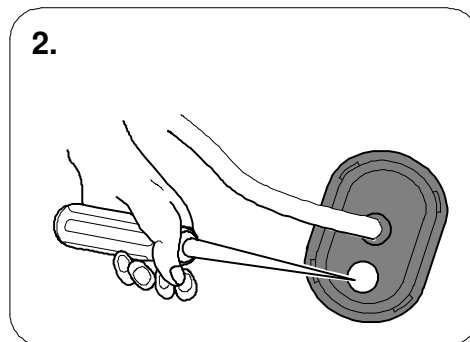
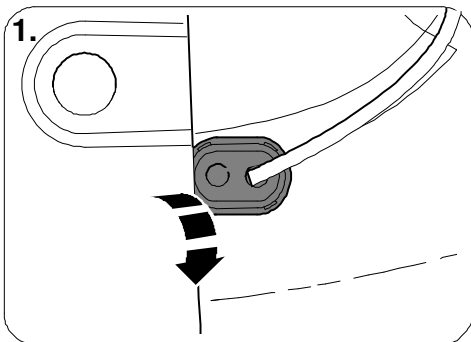
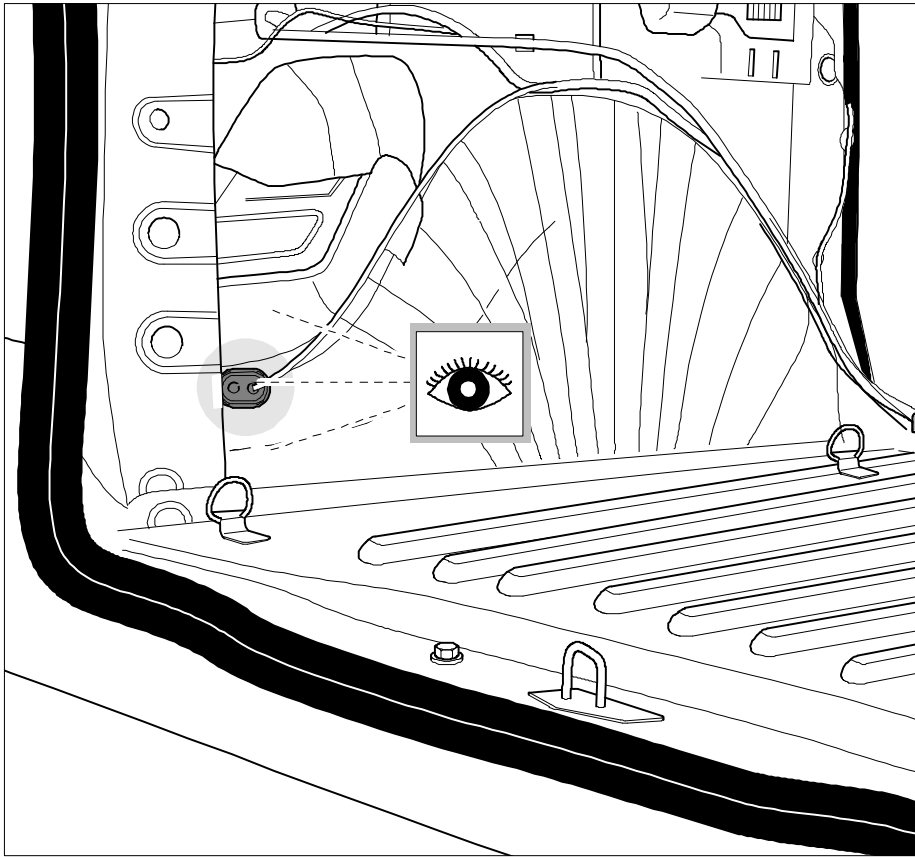




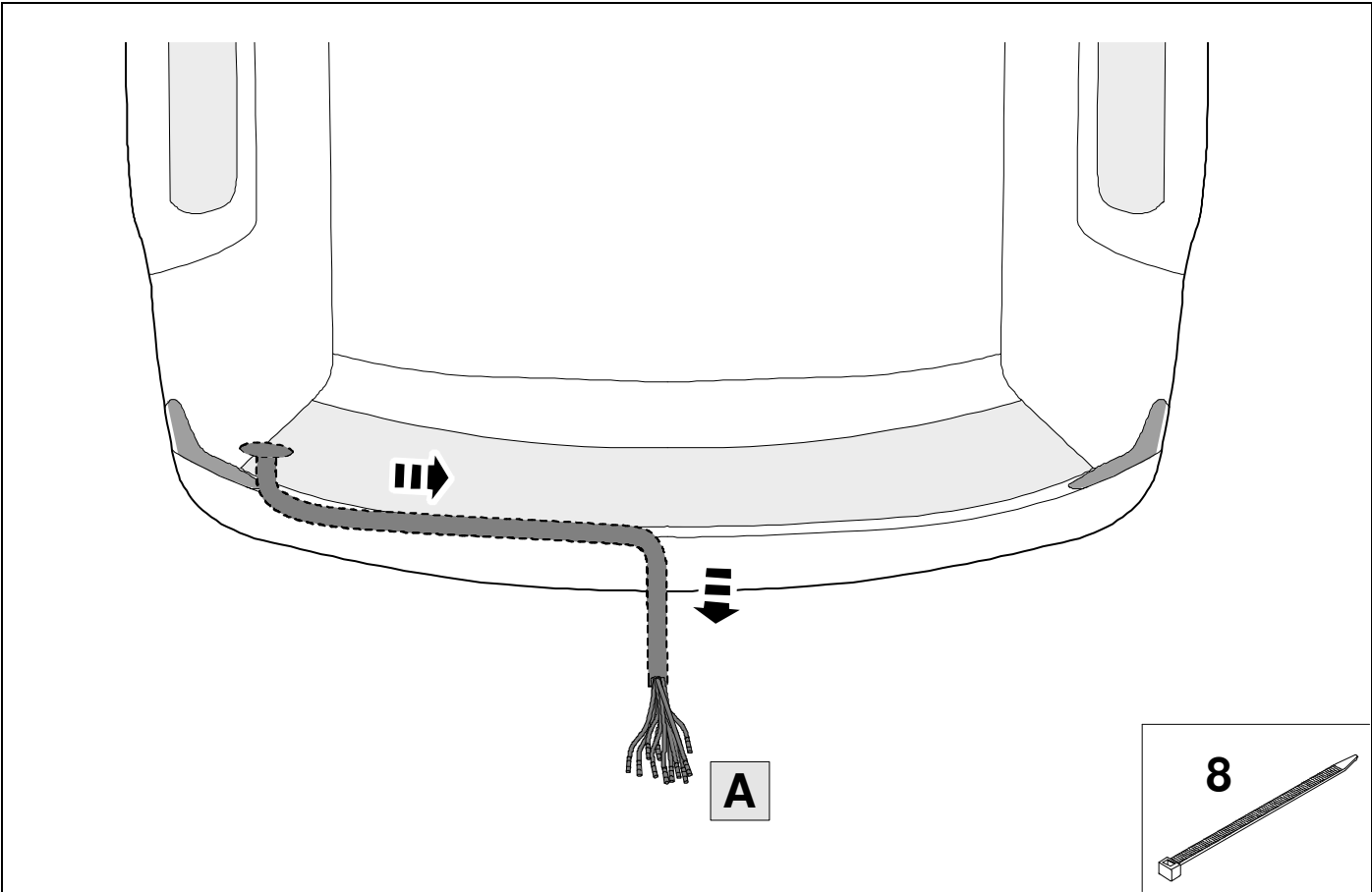




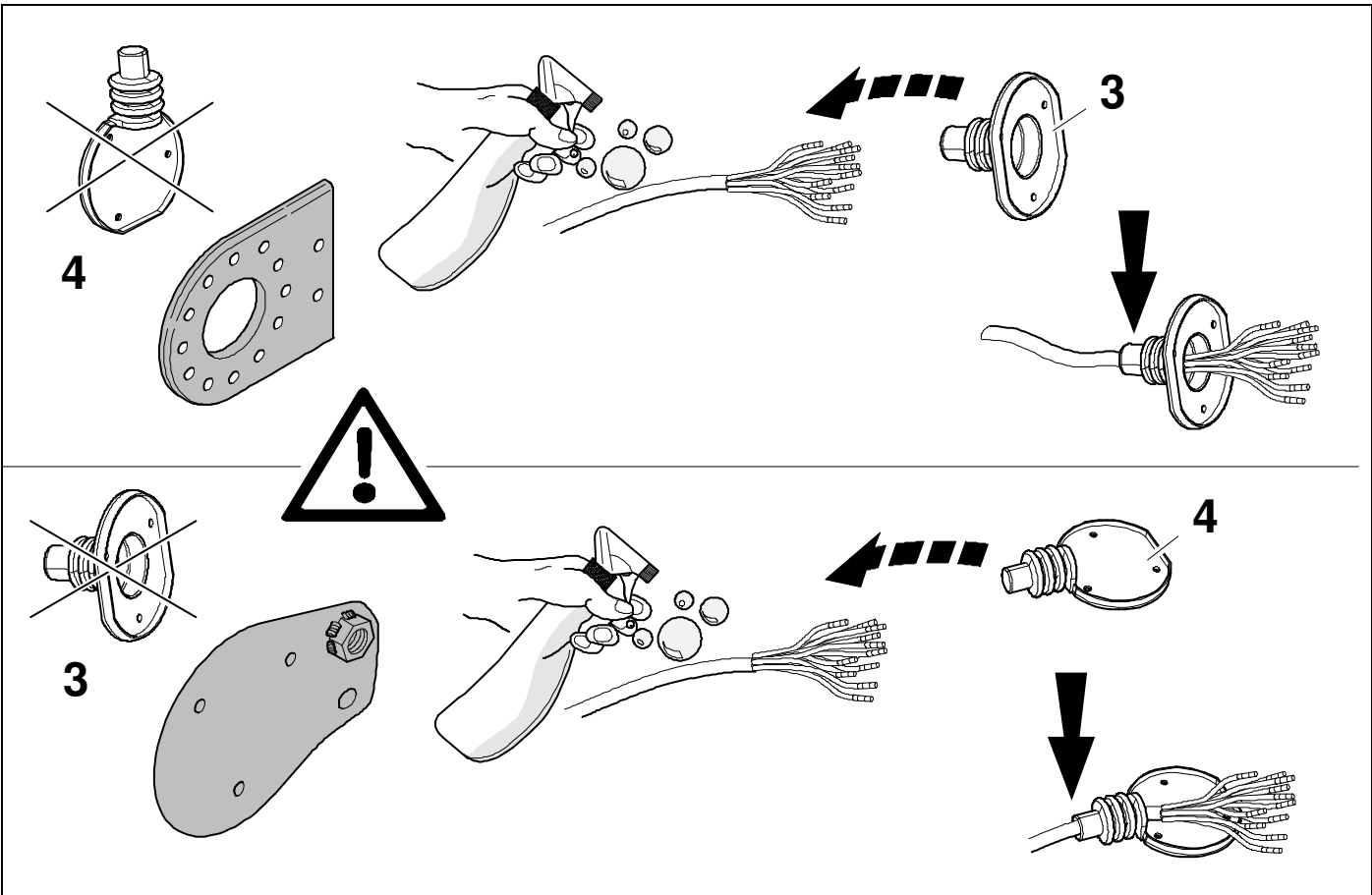
5 ë-Berlingo / ë-Partner / ë-Rifter / ë-Combo / ë-Combo life / ë- Doblo



6



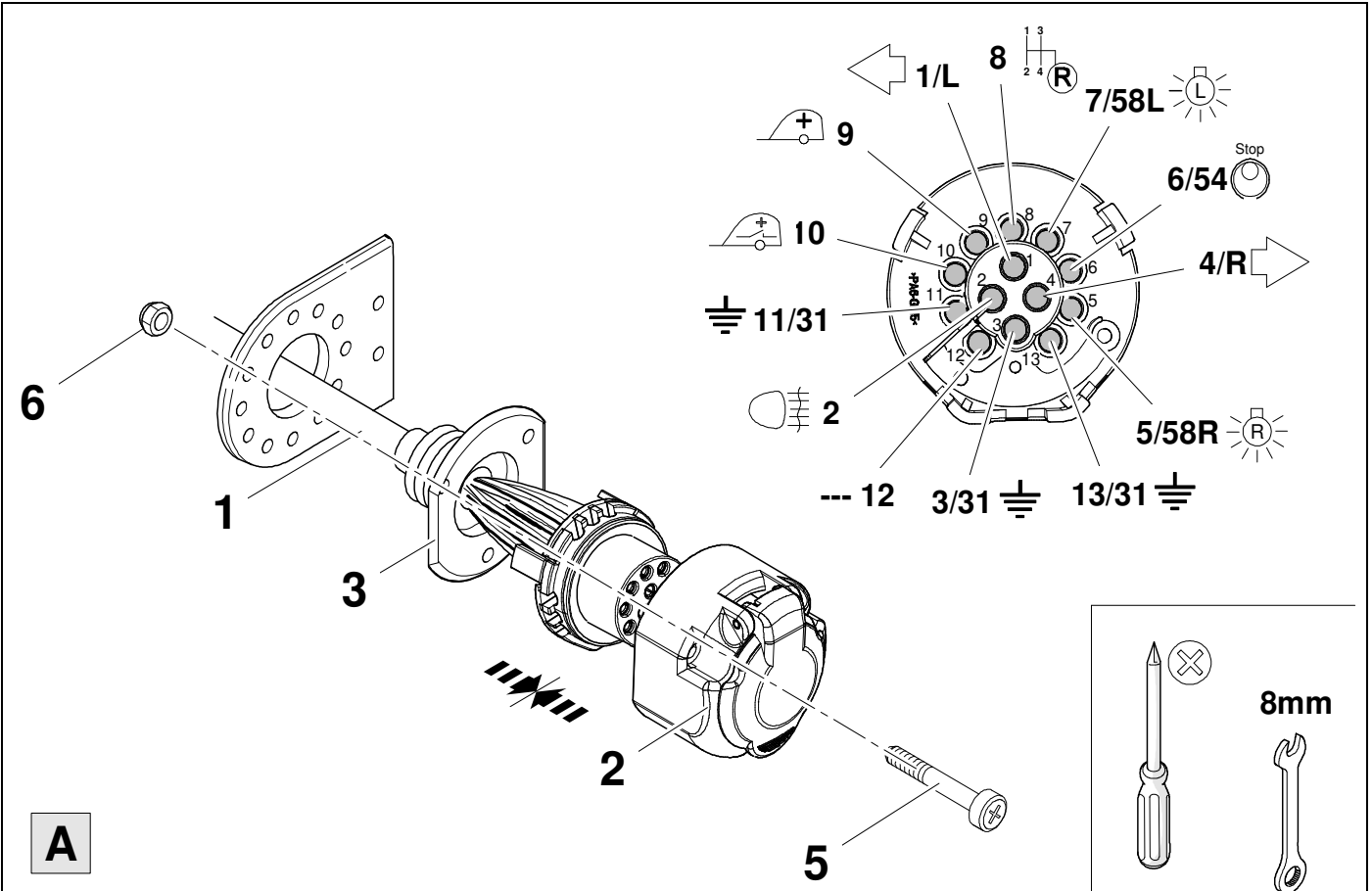
7



8



10

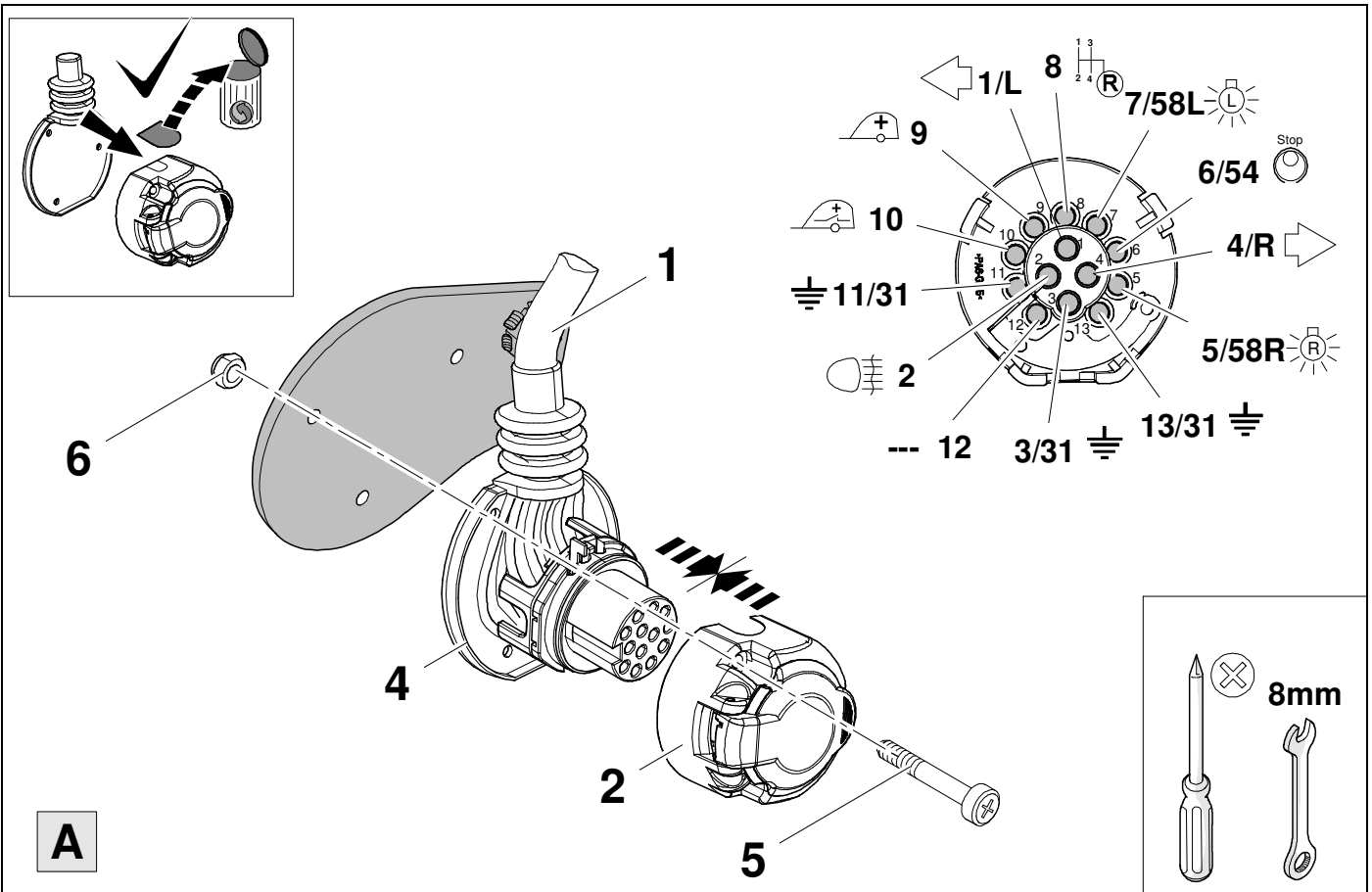


A

9



10



A

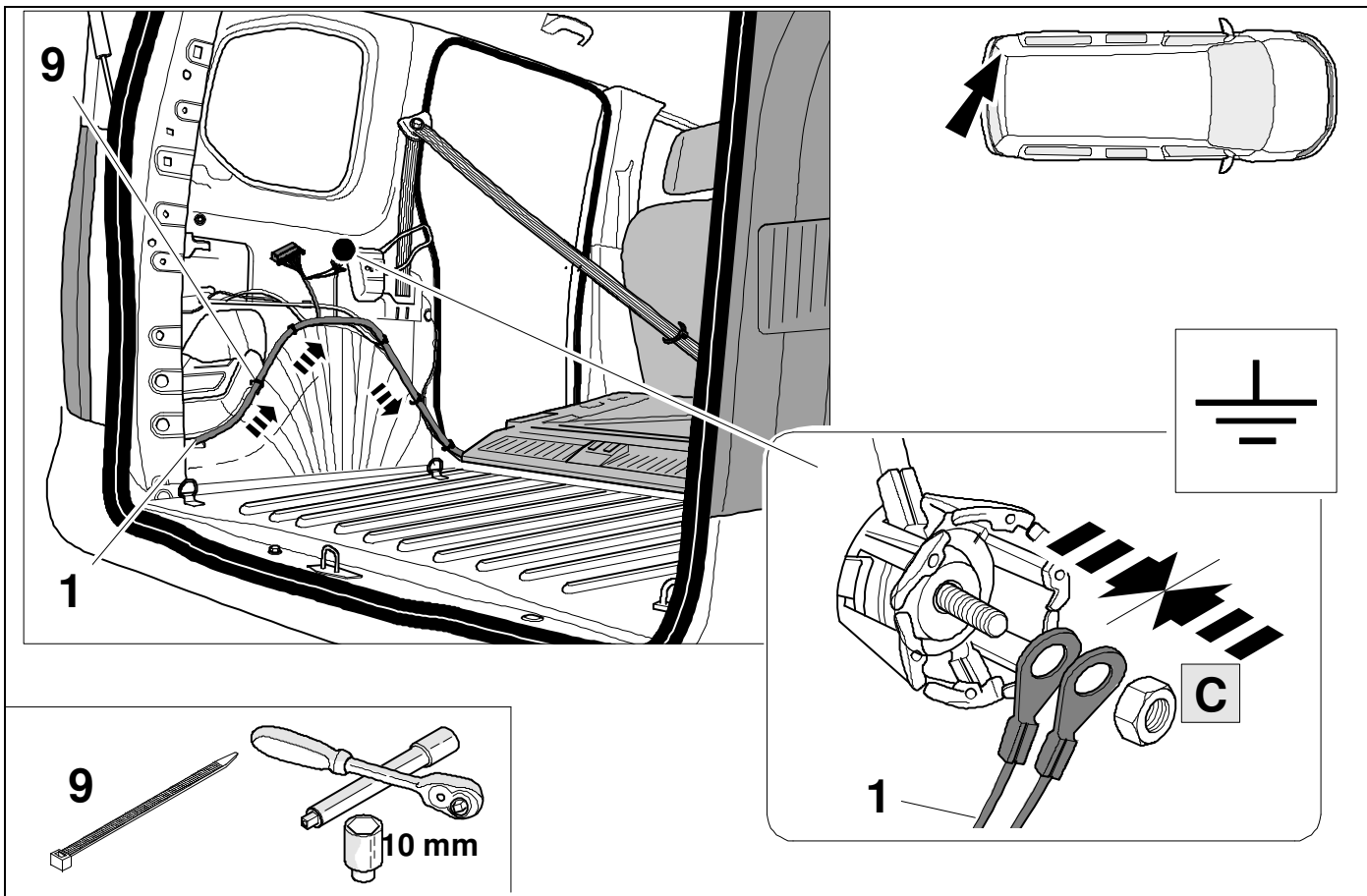


1	bk/wh		8	bu/rd							
2	gy		9	rd/bu							
3	wh/bn		10	ye							
4	bk/gn		11	bn/gn							
5	gy/rd		12	no							
6	bk/rd		13	bn							
7	gy/bk										

11	bk	wh	gy	gn	rd	bu	ye	bn	pu	or	no
(D)	schwarz	weiß	grau	grün	rot	blau	gelb	braun	violett	orange	nicht belegt
(GB)	black	white	grey	green	red	blue	yellow	brown	purple	orange	not occupied
(F)	noir	blanc	gris	vert	rouge	bleu	jaune	brun	violet	orange	inutilisé
(NL)	zwart	wit	grijs	groen	rood	blauw	geel	bruin	violet	oranje	niet aangesloten
(DK)	sort	hvid	grå	grøn	rød	blå	gul	brun	violet	orange	ikke anvendt
(N)	svart	hvit	grå	grønn	rød	blå	gul	brun	fiolett	oransje	ikke i bruk
(S)	svart	vit	grå	grön	röd	blå	gul	brun	violett	orange	ej använd
(FIN)	musta	valkoinen	harmaa	vihreä	punainen	sininen	keltainen	ruskea	violetti	oranssi	ei varattu
(I)	nero	bianco	grigio	verde	rosso	blu	giallo	marrone	viola	arancione	libero
(E)	negro	blanco	gris	verde	rojo	azul	amarillo	marrón	violeta	anaranja-do	no ocupado
(P)	preto	branco	cinzento	verde	vermelho	azul	amarelo	castanho	violeta	laranja	não ocupado
(GR)	μαύρος	λευκός	Γκρι	πράσινος	κόκκινος	μπλε	κίτρινος	καφέ	Μωβ	πορτοκαλί	δεν είναι κατ'επιτημένος
(PL)	czarny	biały	szary	zielony	czerwony	niebiesko	żółty	brazowy	fioletowy	pomarańczowy	wolny
(CZ)	černý	bílý	šedý	zelený	červený	modrý	žlutý	hnědý	fialový	oranžový	neobsazen
(TR)	siyah	beyaz	gri	yeşil	kırmızı	mavi	sarı	kahverengi	mor	portakal rengi	boş
(H)	fekete	fehér	szürke	zöld	piros	kék	sárga	barna	ibolyakék	narancssárga	nem foglalt
(HR)	crno	bijelo	sivo	zeleno	crveno	plavo	zuto	smeđe	ljubičasto	narandžasto	nije zauzeto
(BUL)	черен	бял	сив	зелен	червен	син	жълт	кафяв	виолетов	оранжев	свободно
(RO)	negru	alb	gri	verde	roșu	albastru	galben	maro	violet	portocaliu	liber
(RU)	черный	белый	серый	зеленый	красный	голубой	жёлтый	коричневый	пурпурный	оранжевый	свободно
(LT)	juoda	balta	pilka	žalia	raudona	mėlyna	geltona	ruda	purpurinė	oranžinė	laisva
(LV)	melna	balta	pelēka	zaļa	sarkana	zila	dzeltena	brūna	purpur-sarkana	oranža	brīvs
(EST)	must	valge	hall	roheline	punane	sinine	kollane	pruun	purpur-punane	oraanž	vaba
(SLO)	črna	bela	siva	zelena	rdeča	modra	rumena	smeđ	vijoličast	oranžen	ni zasedeno
(SK)	čierny	biely	šedý	zelený	červený	modrý	žltý	hnědý	fialový	pomaraňový	neobsadený

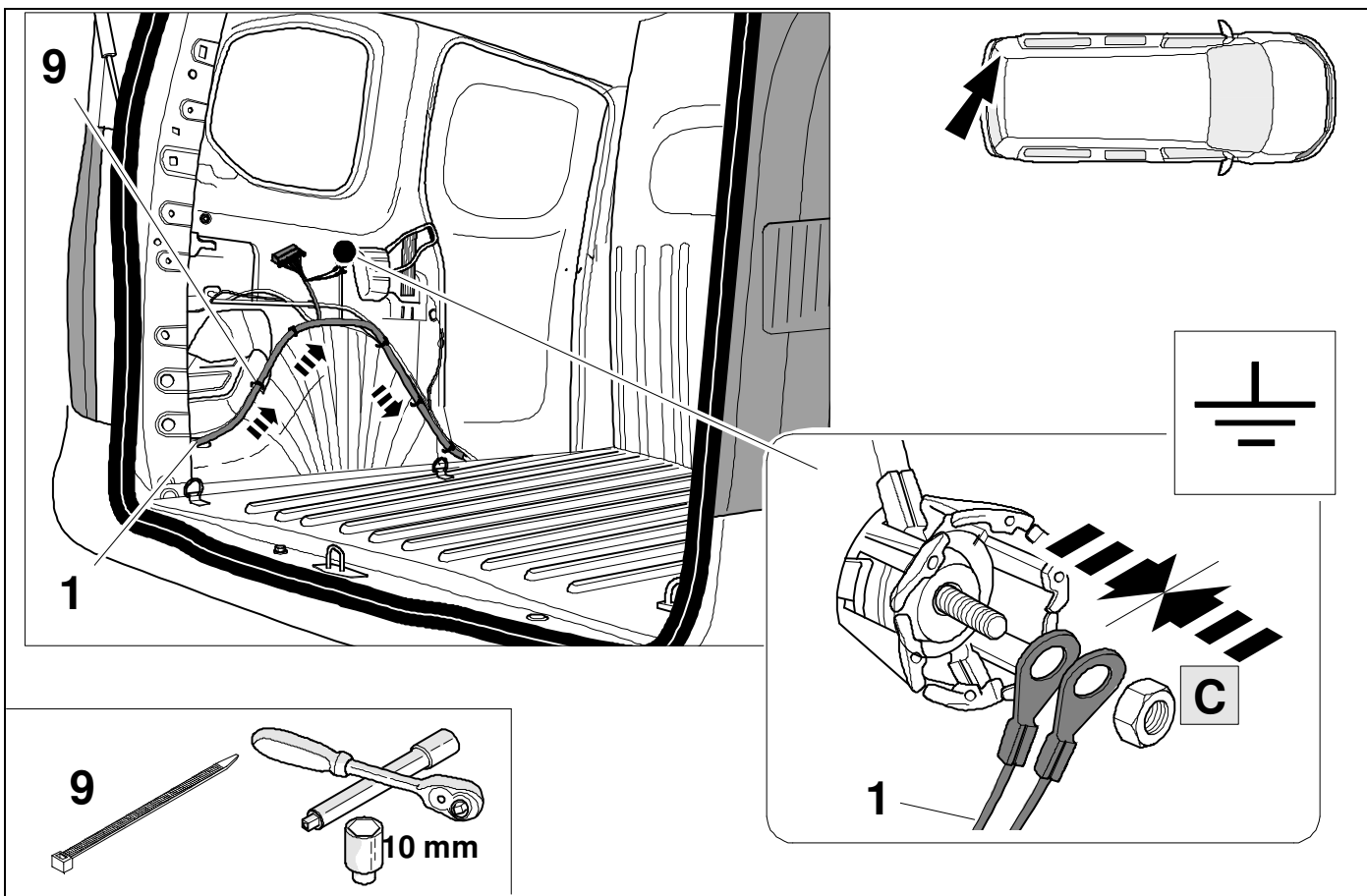
12

Berlingo / Rifter / Combo Life / Proace City Verso / Doblo

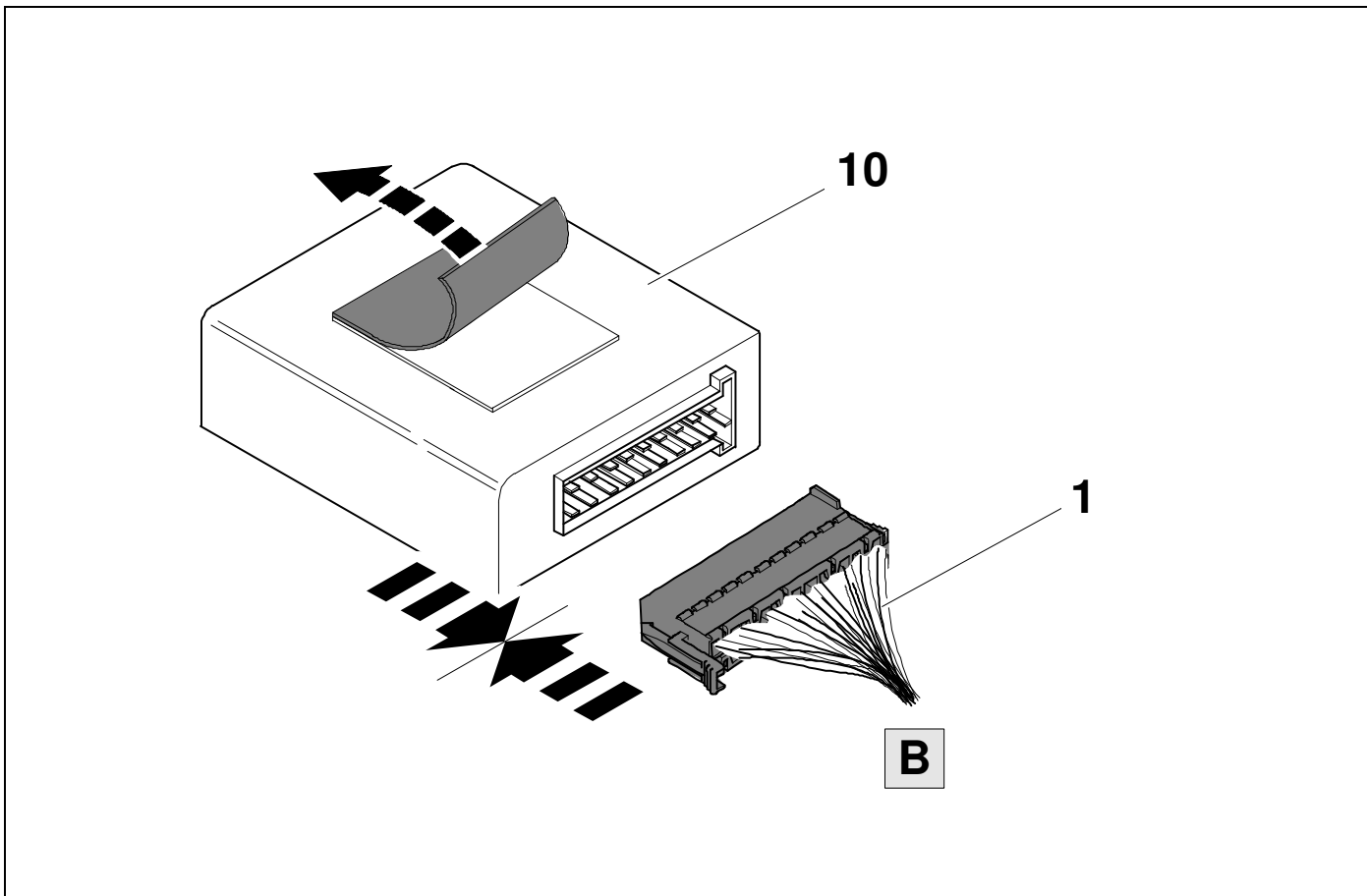


13

Berlingo / Partner / Combo / Proace City / Doblo

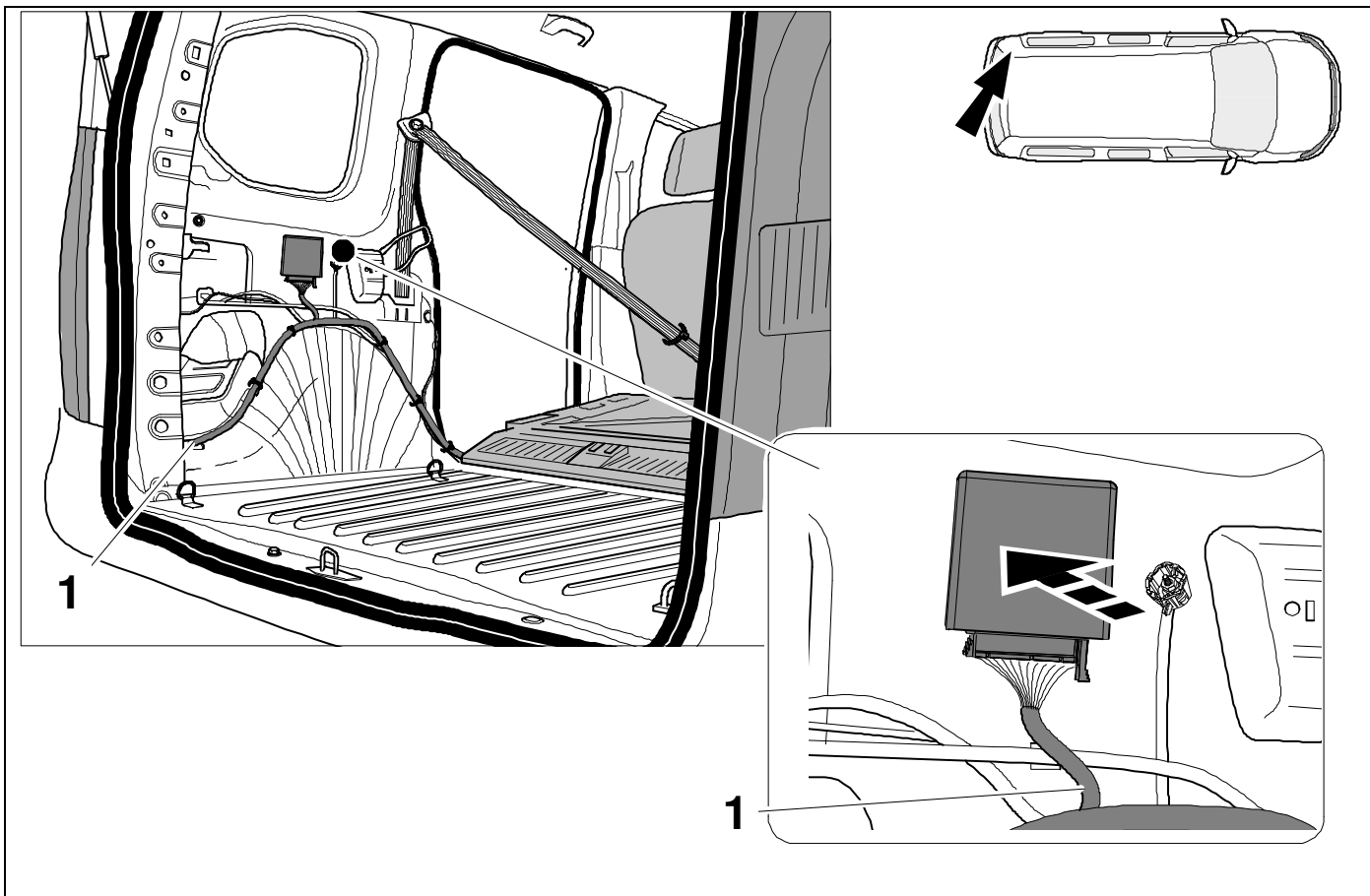


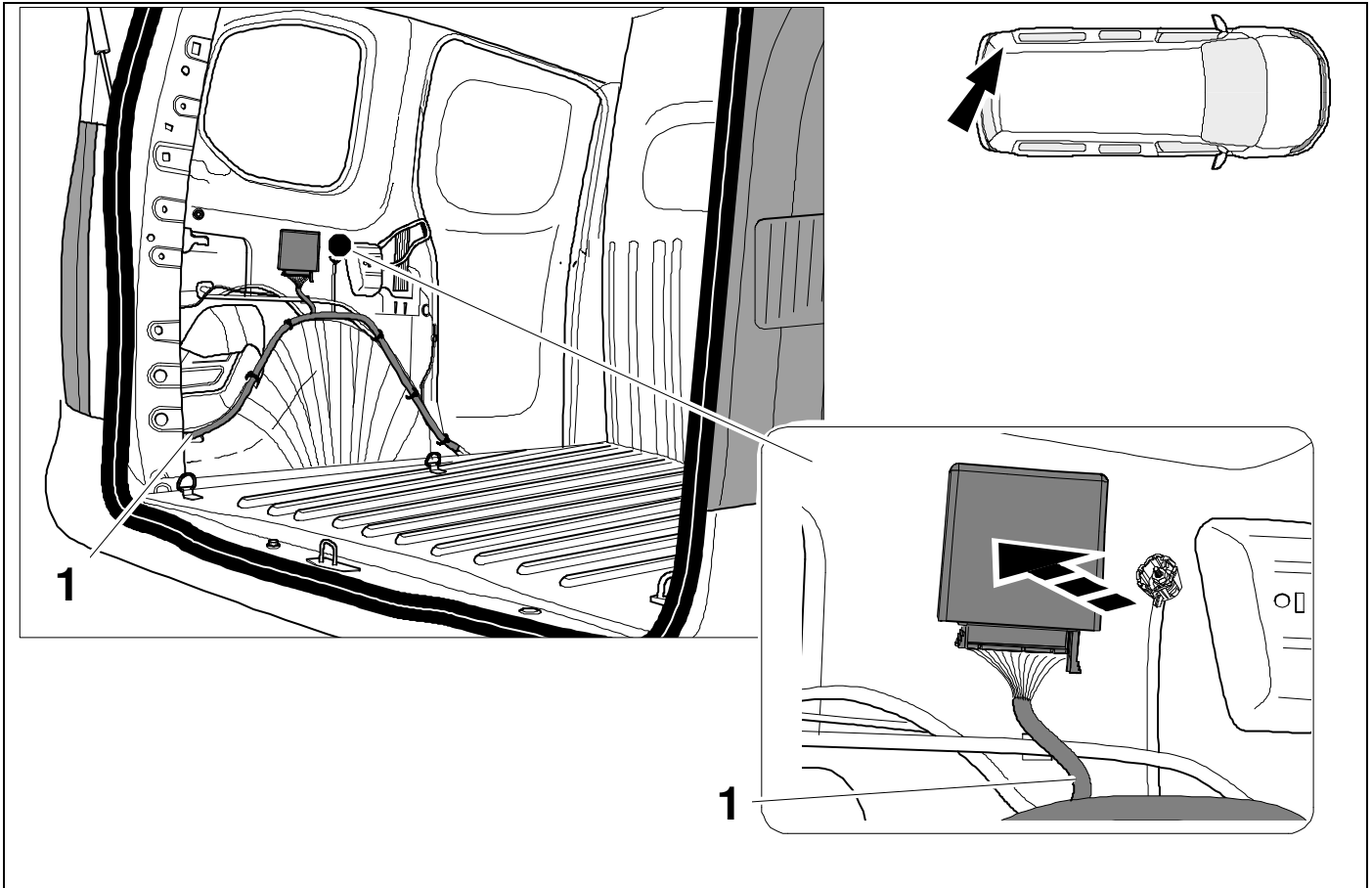
14

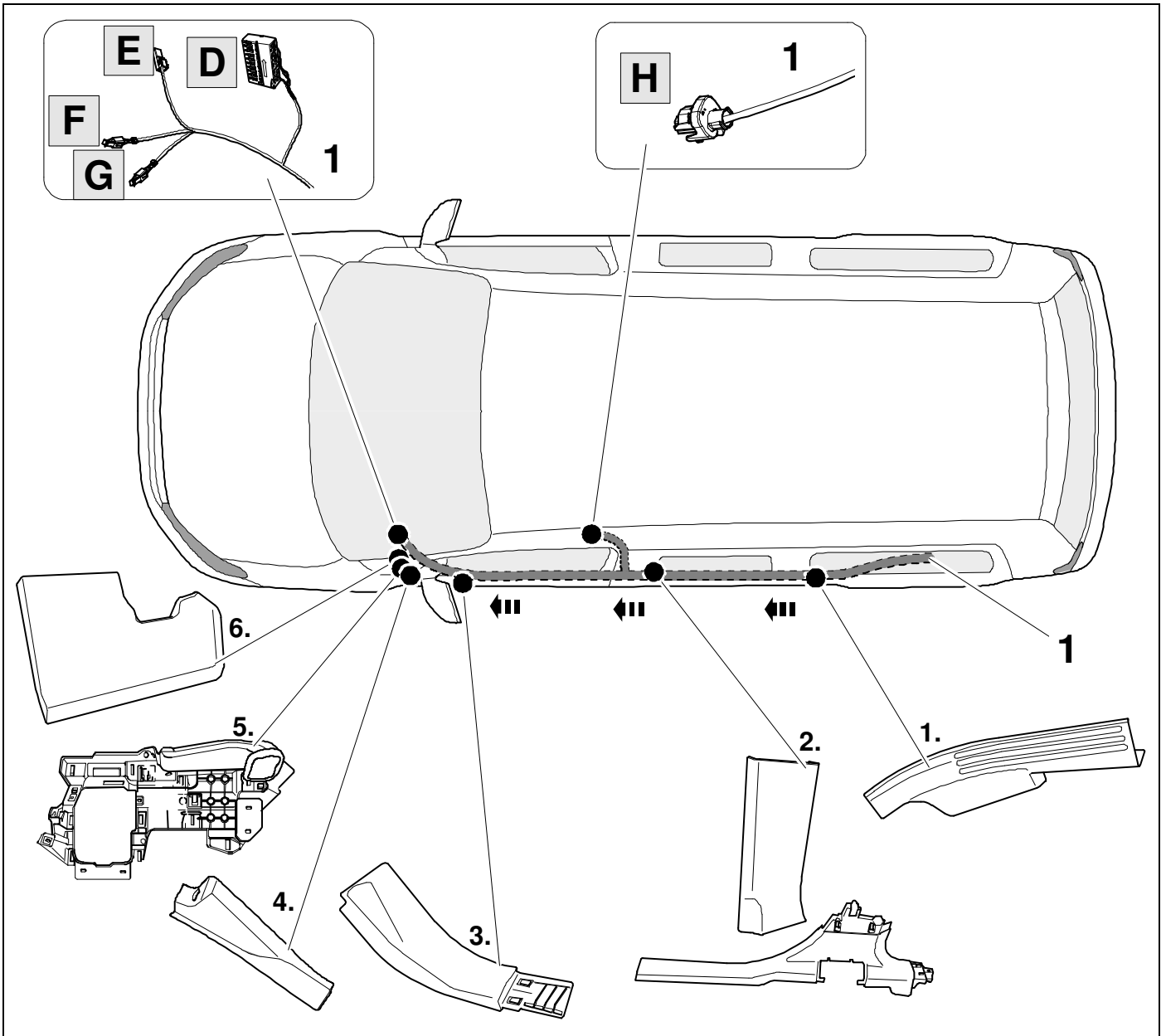


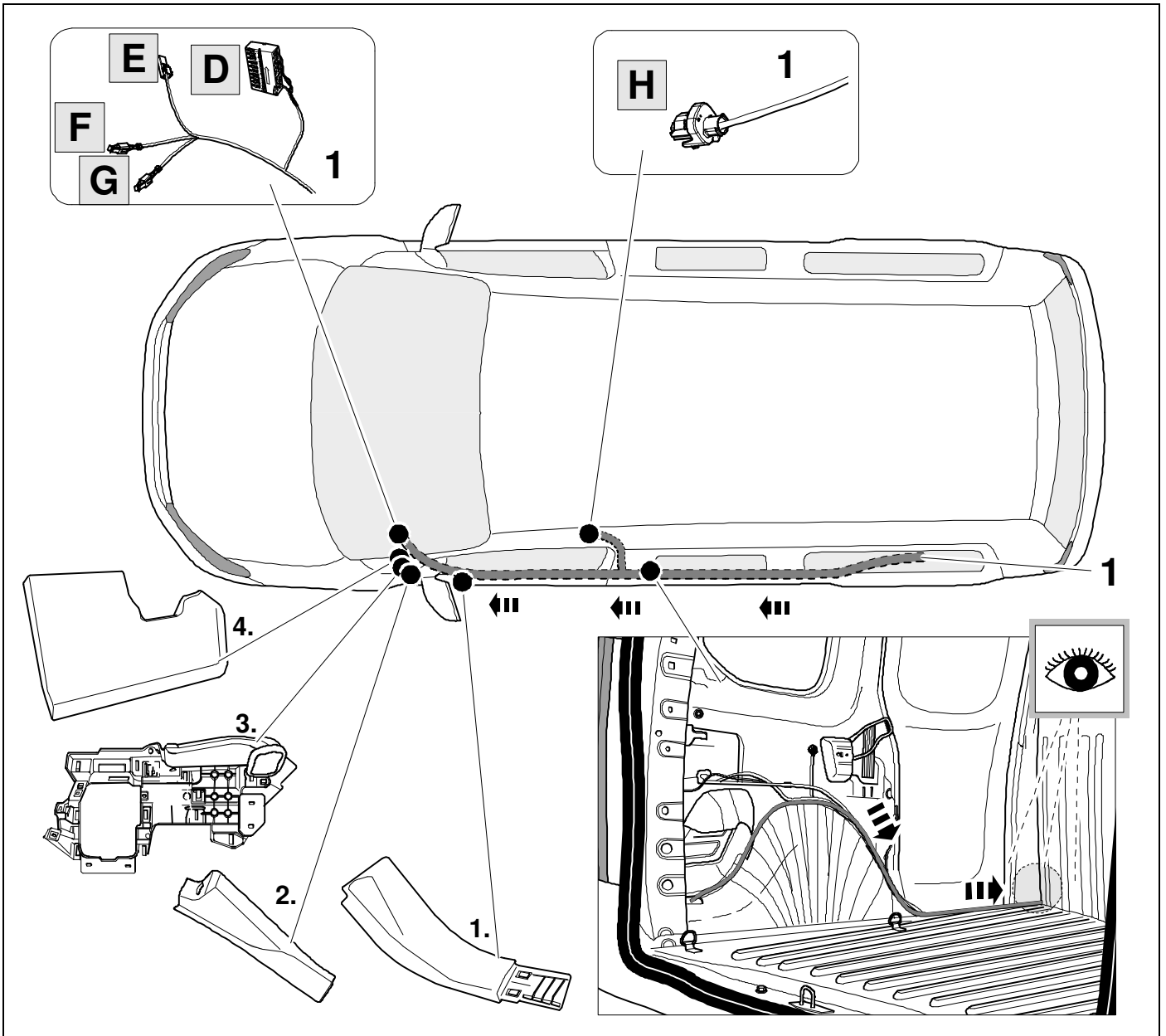
15

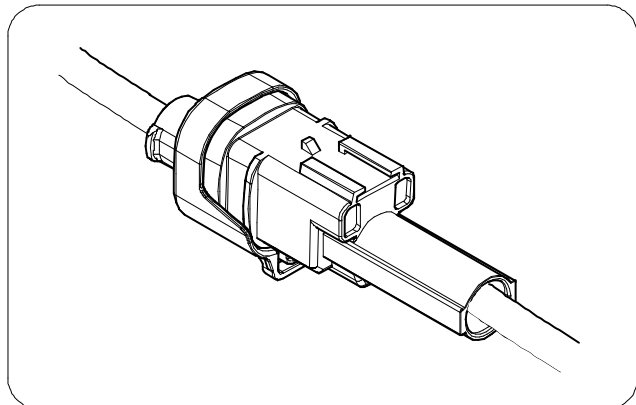
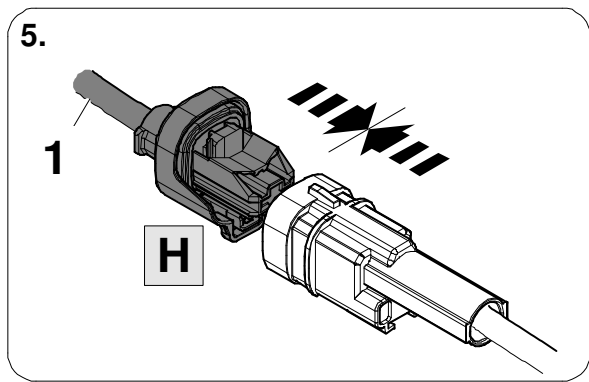
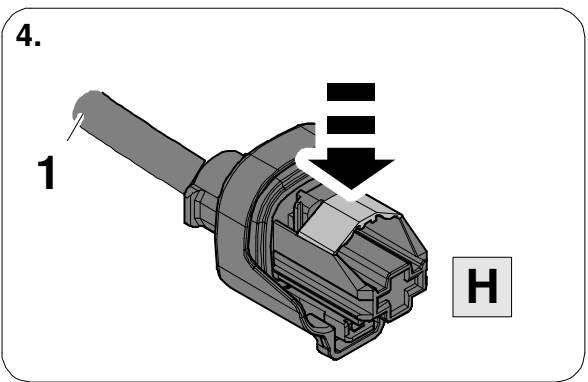
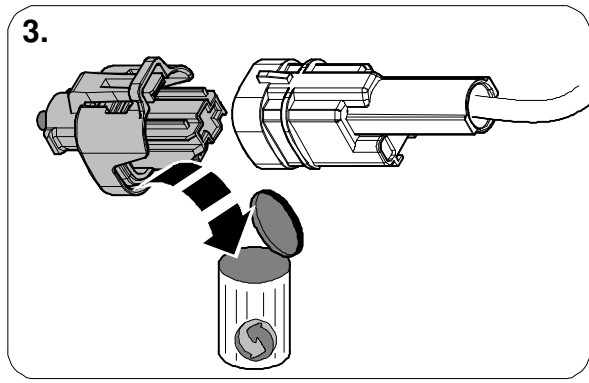
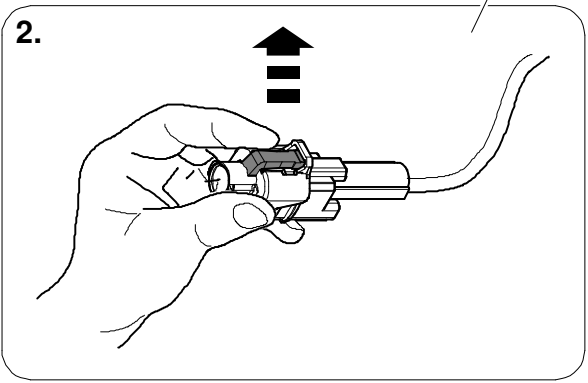
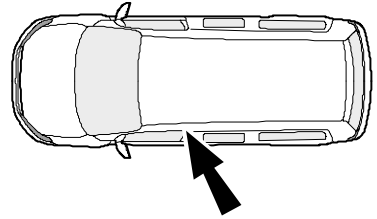
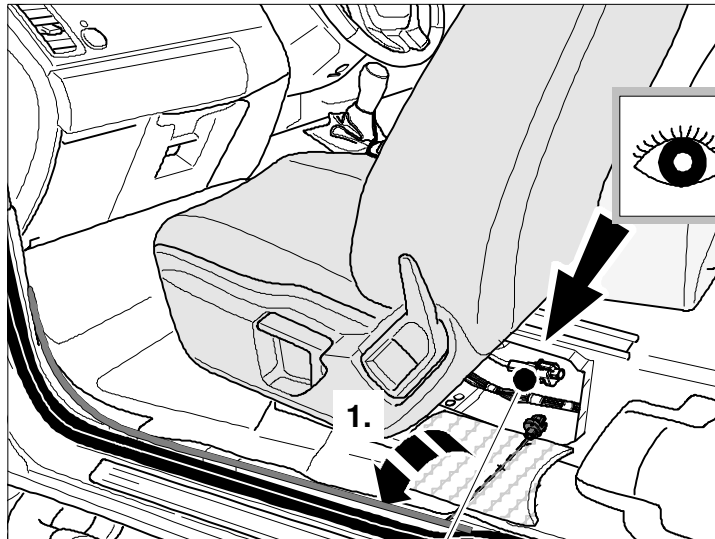
Berlingo / Rifter / Combo Life / Proace City Verso / Doblo

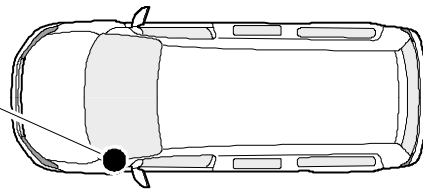
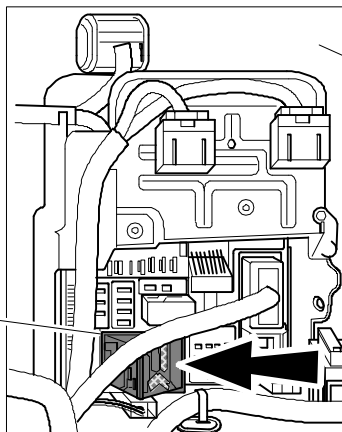












OPTION 1

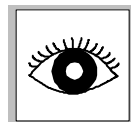
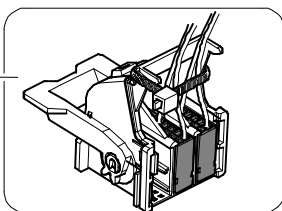
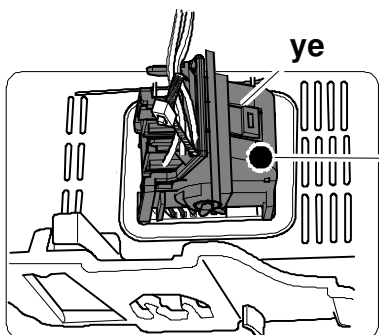
21

+

27



42

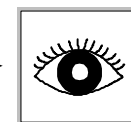
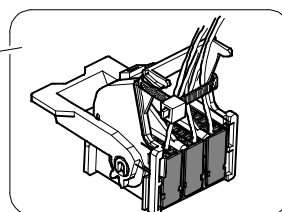
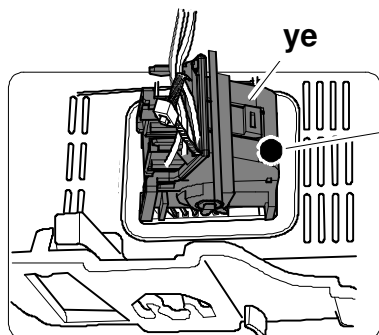


OPTION 2

22



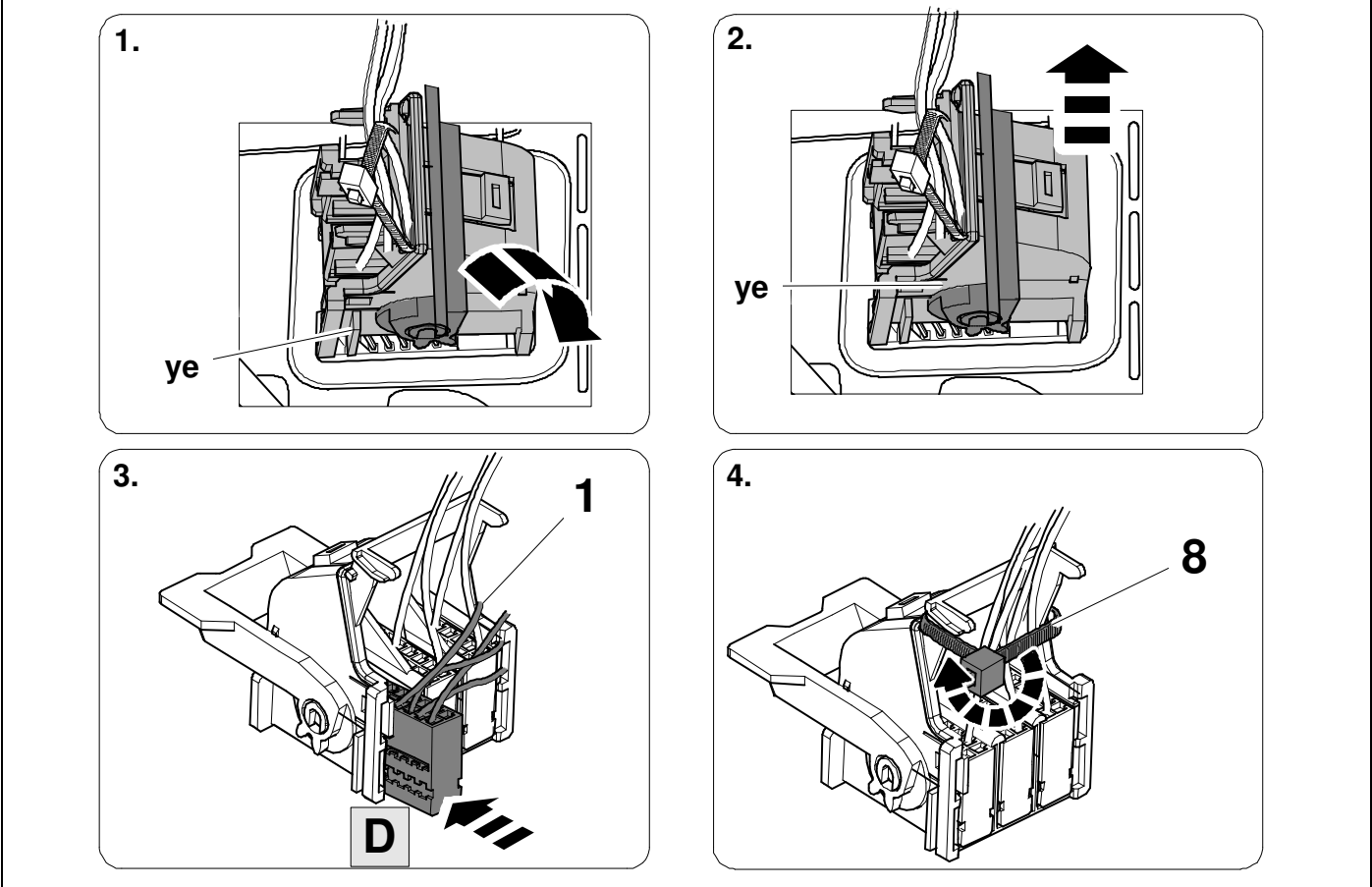
42



21

⇒ 11

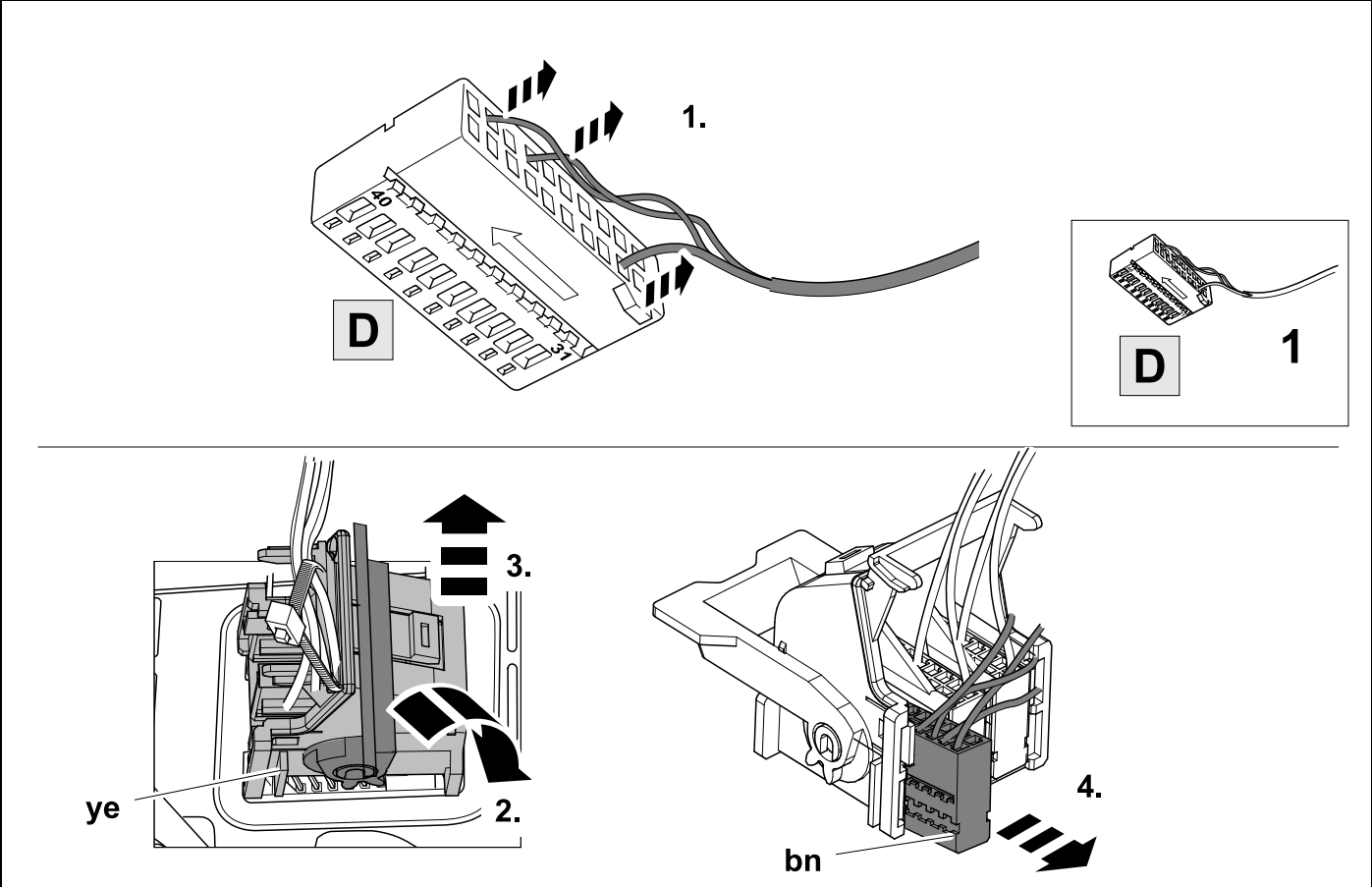
OPTION 1



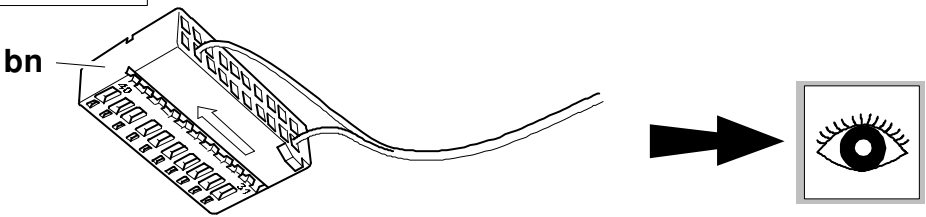
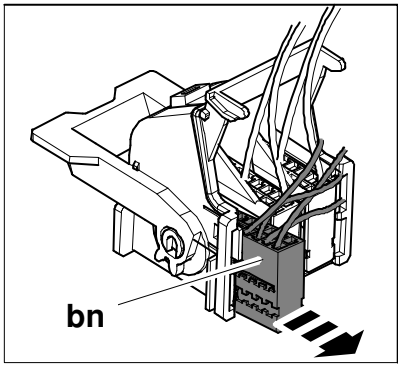
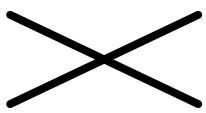
22

⇒ 11

OPTION 2



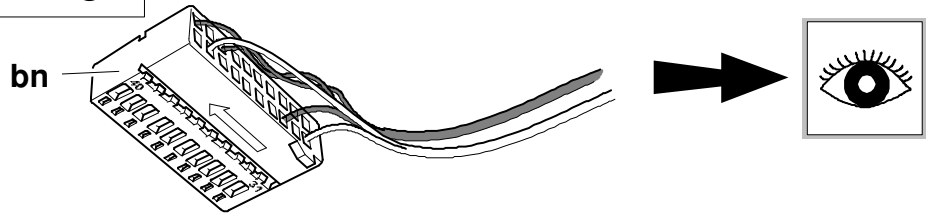
PIN 47
PIN 49
PIN 52



OPTION 2A

24
+
27 ⇒ 42

PIN 47
PIN 49
PIN 52



OPTION 2B

25 ⇒ 42

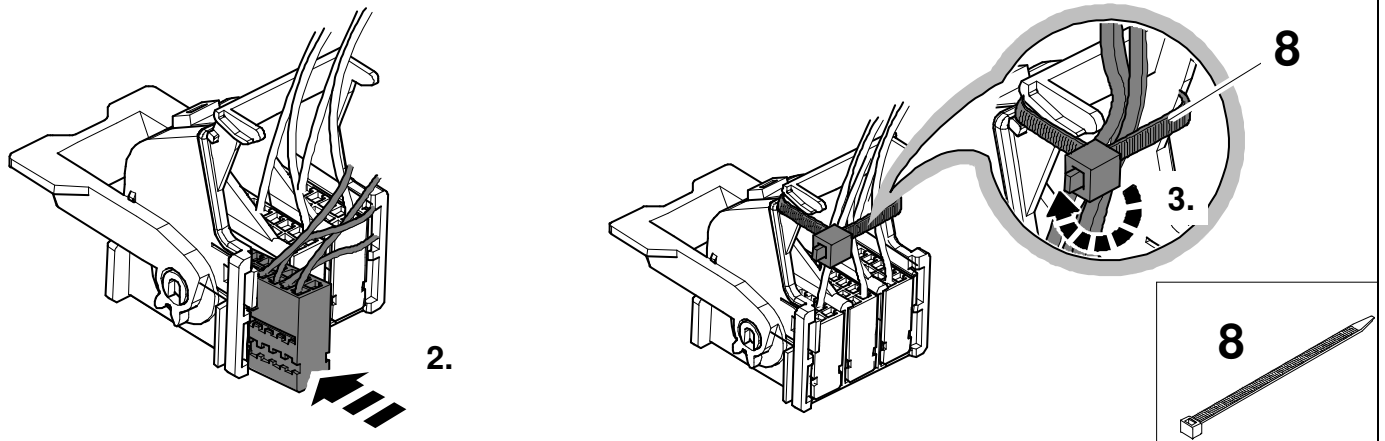
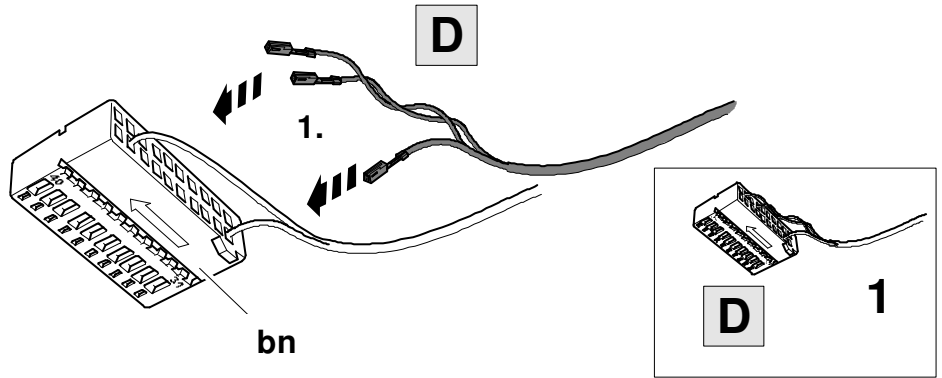
24

⇒ 11

OPTION 2A



- wh → PIN 47
- bk → PIN 49
- bk-ye → PIN 52

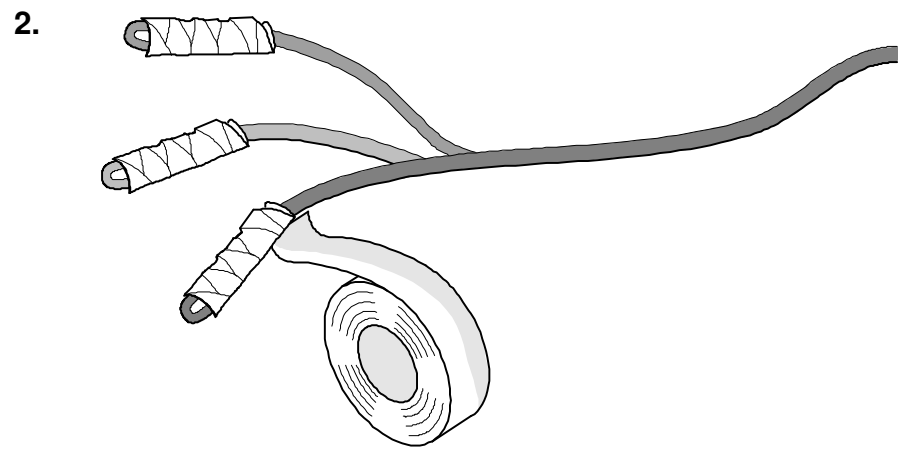
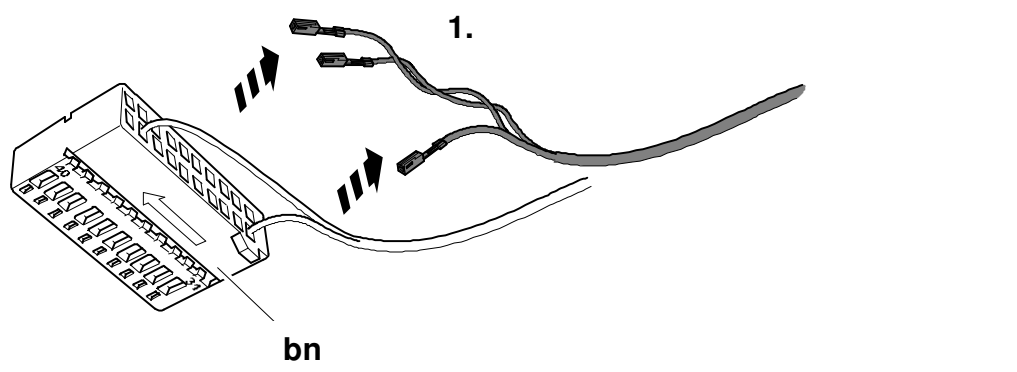


25

⇒ 11

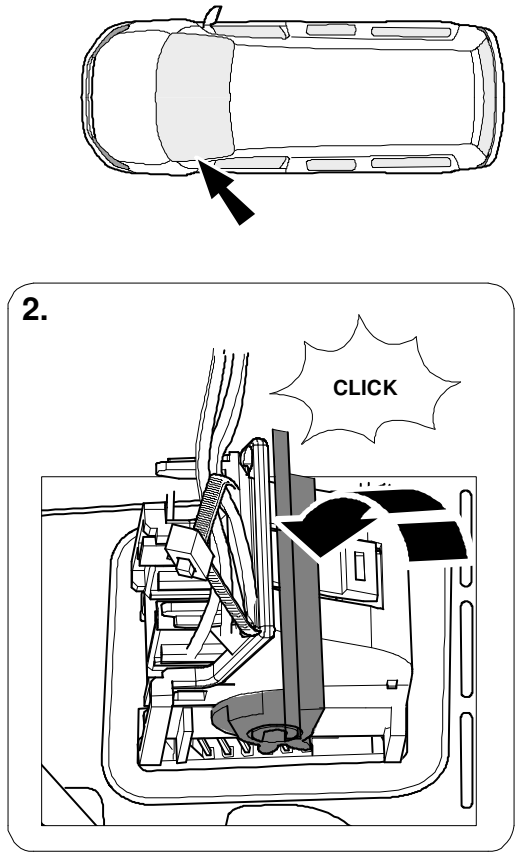
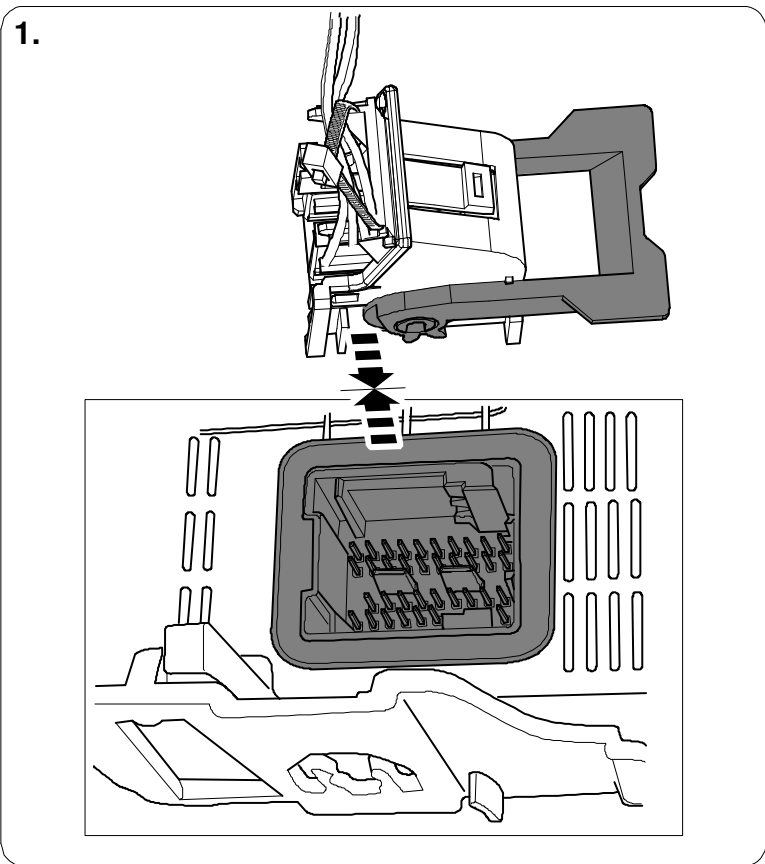
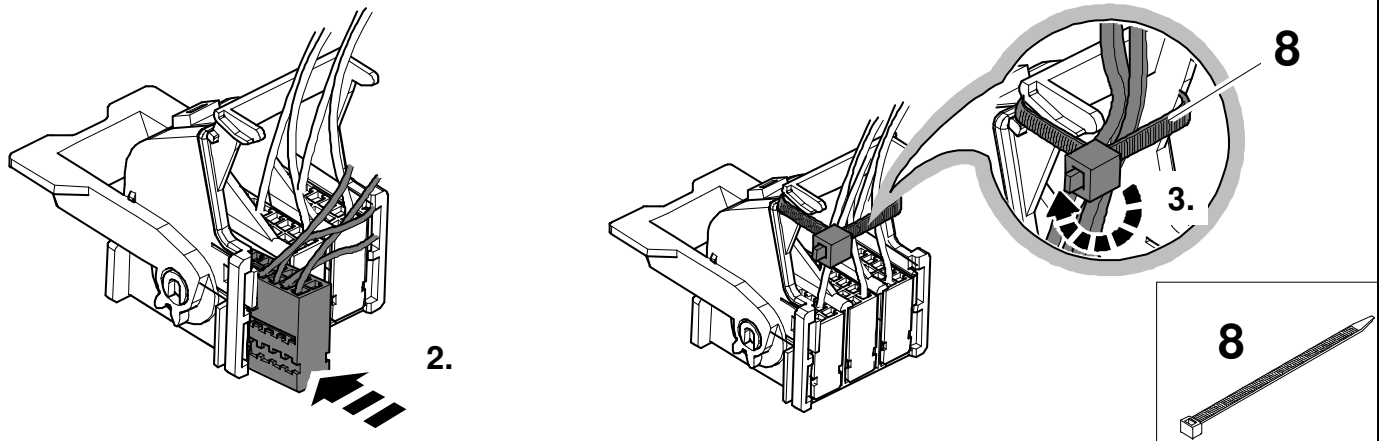
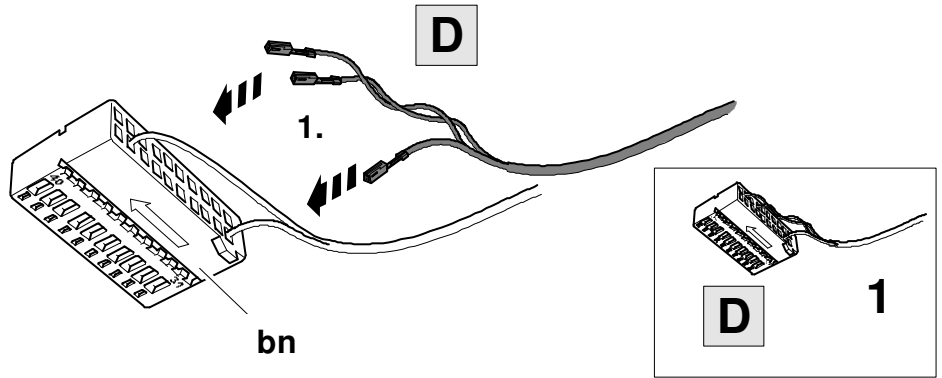
OPTION 2B

- PIN 47
- PIN 49
- PIN 52





- wh → PIN 47
- bk → PIN 49
- bk-ye → PIN 52



28

👁️ ⇒ 11

36	
37	
38	rd-bu
39	rd
40	

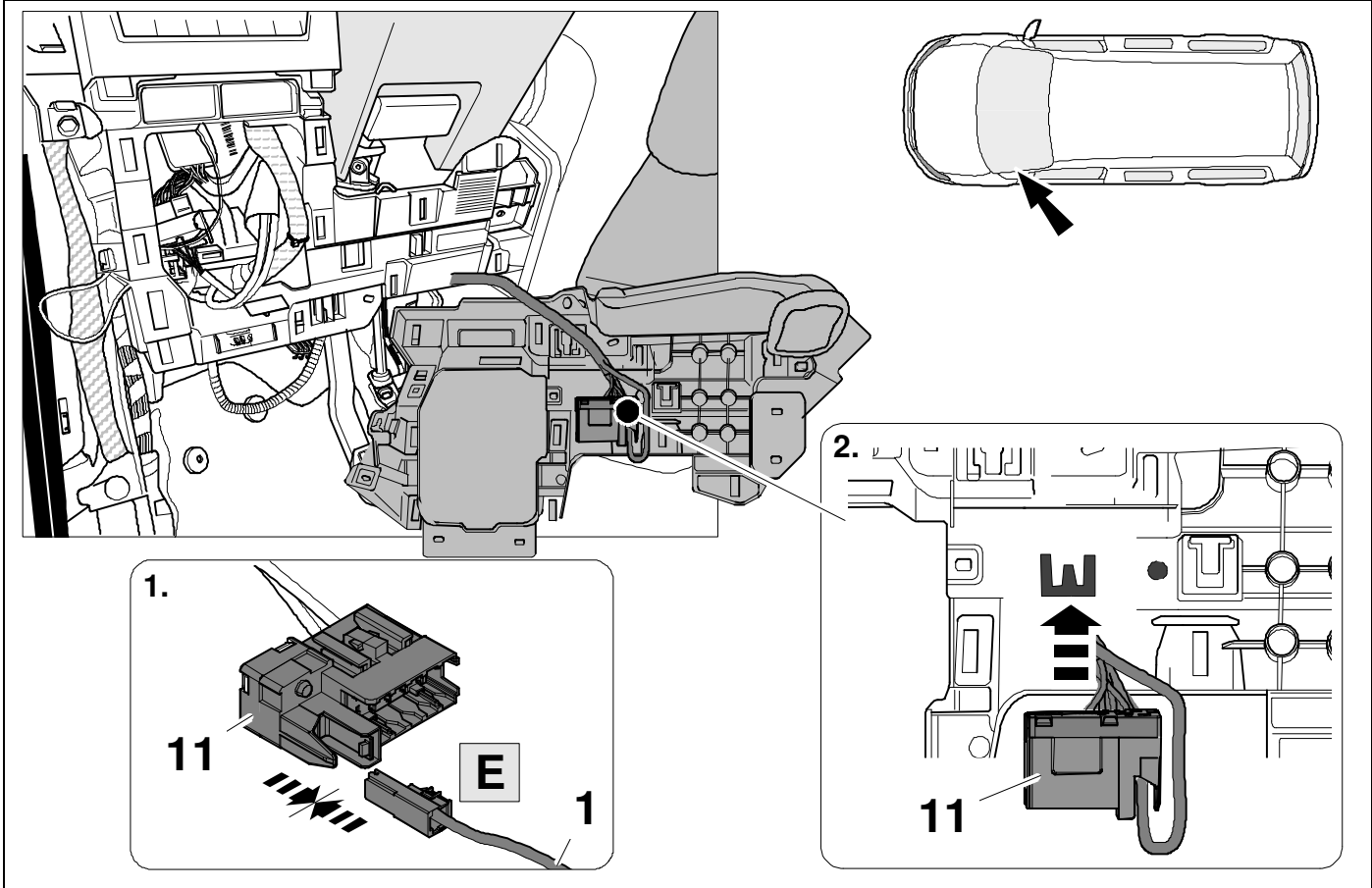
29

36	
37	
38	15A
39	20A
40	

30

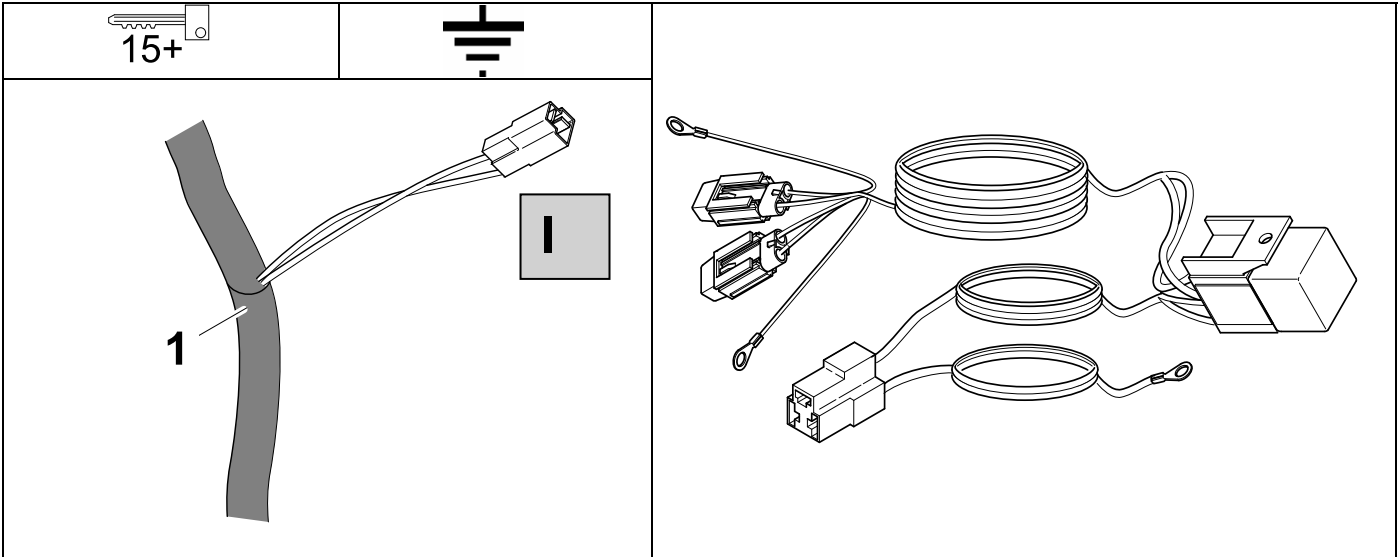


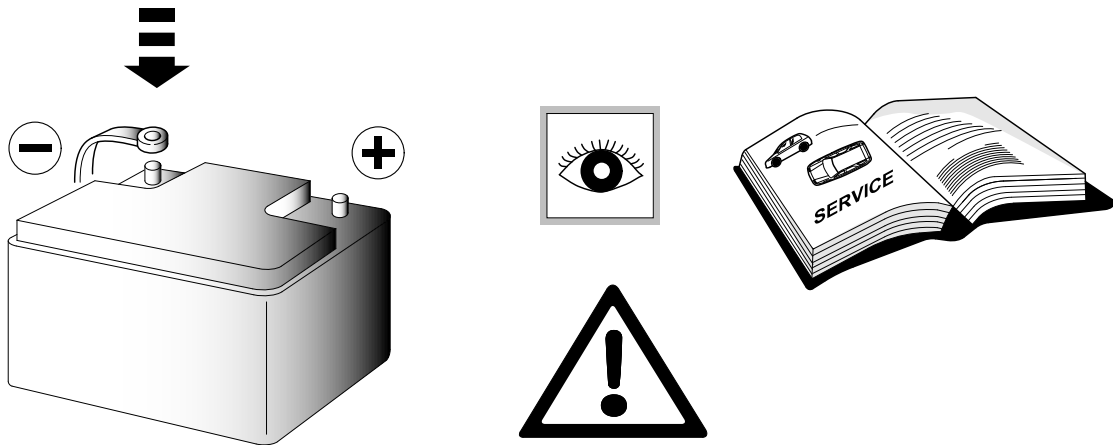
39



31 OPTIONAL

764159





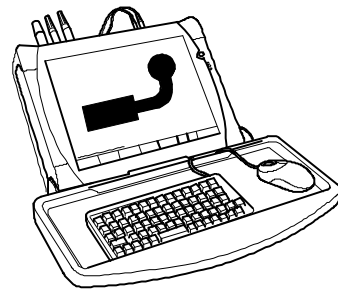
33 Information Service

CODING

IMPORTANT

CODE BEFORE TEST

**CODING IS NECESSARY
FOR MANDATORY FUNCTIONS**



34 OPTION 1

JIFELINE CODING



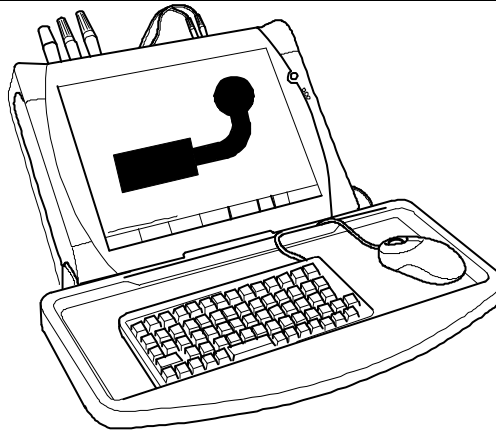
Need help programming this wiringkit?

If possible, we provide tips in our manuals on how the vehicle can be coded. It is always possible that more or different coding steps are required for your specific vehicle. That is why we recommend the use of Jifeline.

Jifeline codes your vehicle online with the most up to date knowledge.



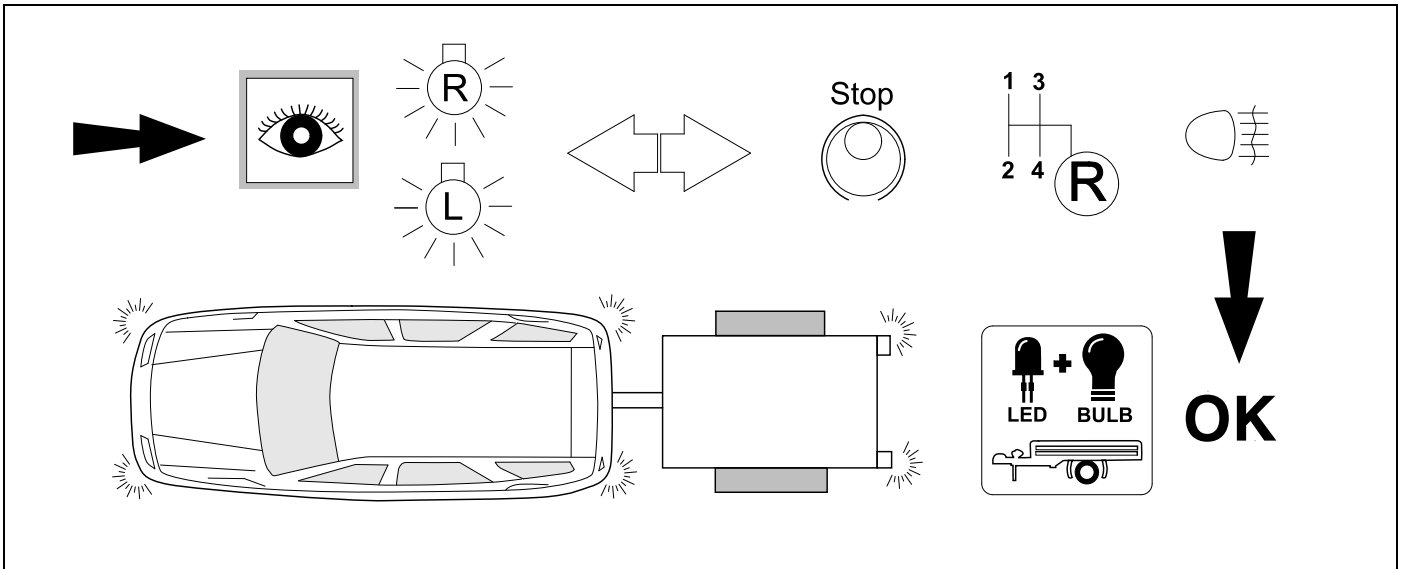
**WITECH
DIAGBOX**



FR	A l'aide de l'outil DIAGBOX / WITECH (menu « suréquipement »): déclarer la présence du BSG/RQ dans la BSI.
GB	By means of the DIAGBOX / WITECH (Original Equipment Options menu): indicate the presence of the BSG/RQ (trailer control module) in the BSI.
ES	Con la herramienta DIAGBOX / WITECH (menù « Sobreequipamiento »): declarar la presencia de la BSG/RQ (Caja Servicio Remolque) en la BSI.
P	Utilizando a ferramenta DIAGBOX / WITECH (menu « Superequipamento »): declarar a presença do BSG/RQ (Boîtier Servitude Remorque = caixa de controlo do reboque) no BSI.
DE	Mit Hilfe des Werkzeugs DIAGBOX / WITECH (Menü « Optionale Ausrüstung »): Vorhandensein der Anhänger-Schalteneinheit (BSG/RQ) in der Zentralschalteneinheit BSI angeben
IT	Con lo strumento DIAGBOX / WITECH (menu « Sovrapparecchiature »): notifica la presenza della BSG/RQ (Scatola Servitù Rimorchio) nella BSI.
NL	Meld met van het werktuig DIAGBOX / WITECH (menu « Extra uitrusting »): de aanwezigheid van BSG/RQ (Boîtier Servitude Remorque– processor aanhanwagenorganen) in de BSI.

FR	Après montage du faisceau, vérifier l'absence de tout code défaut de fonctionnement à l'aide de l'outil DIAGBOX / WITECH.
GB	After fitting the wiring loom, check that there are no operating faults using the DIAGBOX / WITECH tool.
ES	Despuès del montaje del haz, comprobar que no hay ningùn còdigo de fallo de funcionamiento con la herramienta DIAGBOX / WITECH.
P	Após a montagem da cablagem, verificar se não existe qualquer código de avaria com o equipamento DIAGBOX / WITECH.
DE	Nach Montage des Kabelstrangs mit Hilfe des Werkzeugs DIAGBOX / WITECH prüfen, dass kein Funktionsfehlercode vorliegt.
IT	Dopo montaggio del fascio, verificare l'assenza di qualsiasi codice difetto di funzionamento con il dispositivo DIAGBOX / WITECH
NL	Controleer na montage van de kabel met DIAGBOX / WITECH of er geem storingscodes worden gemeld.

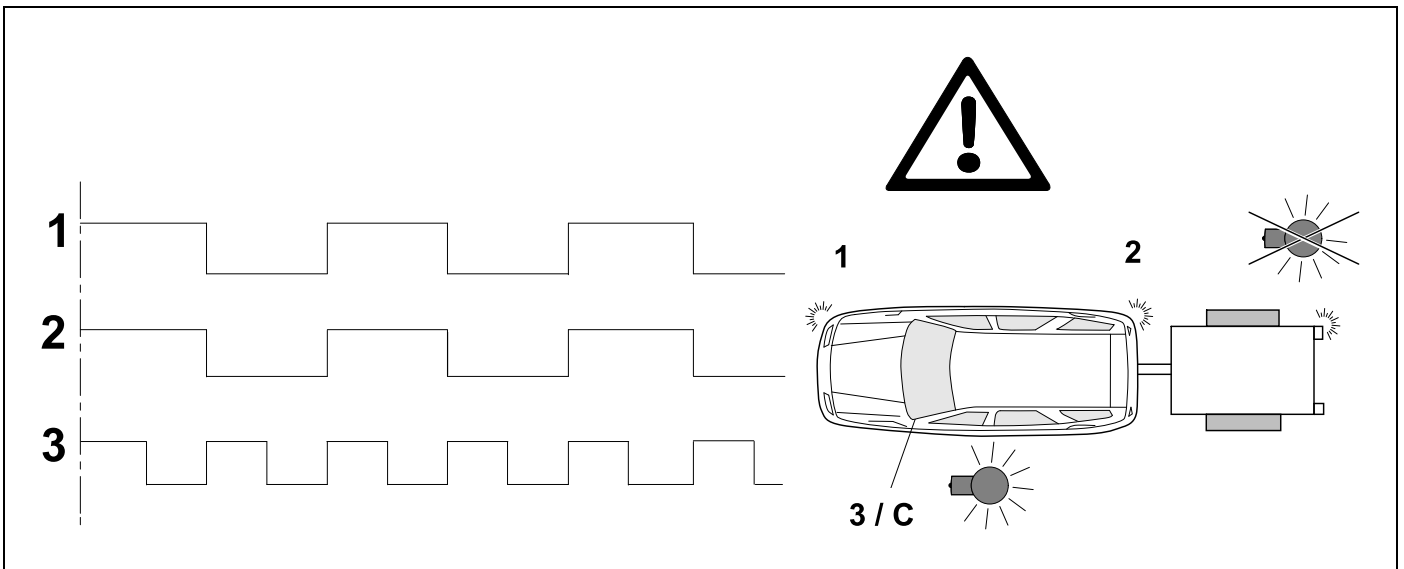
36 CHECK



37 OPTIONAL



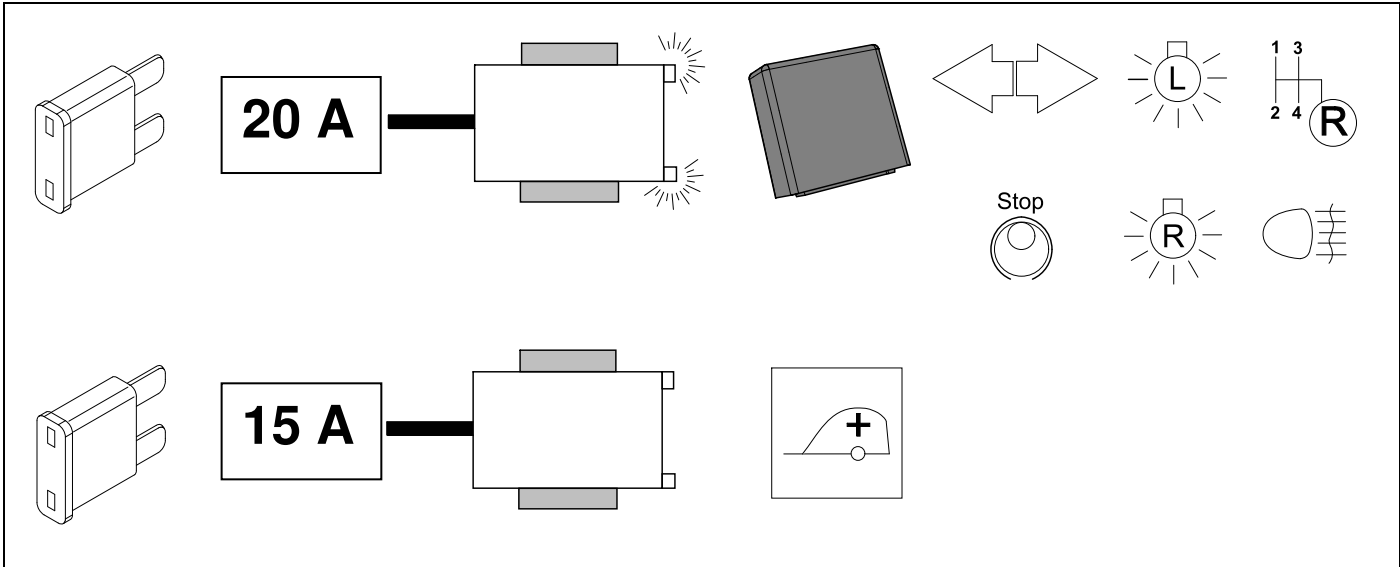
38 CHECK



39 Information Service



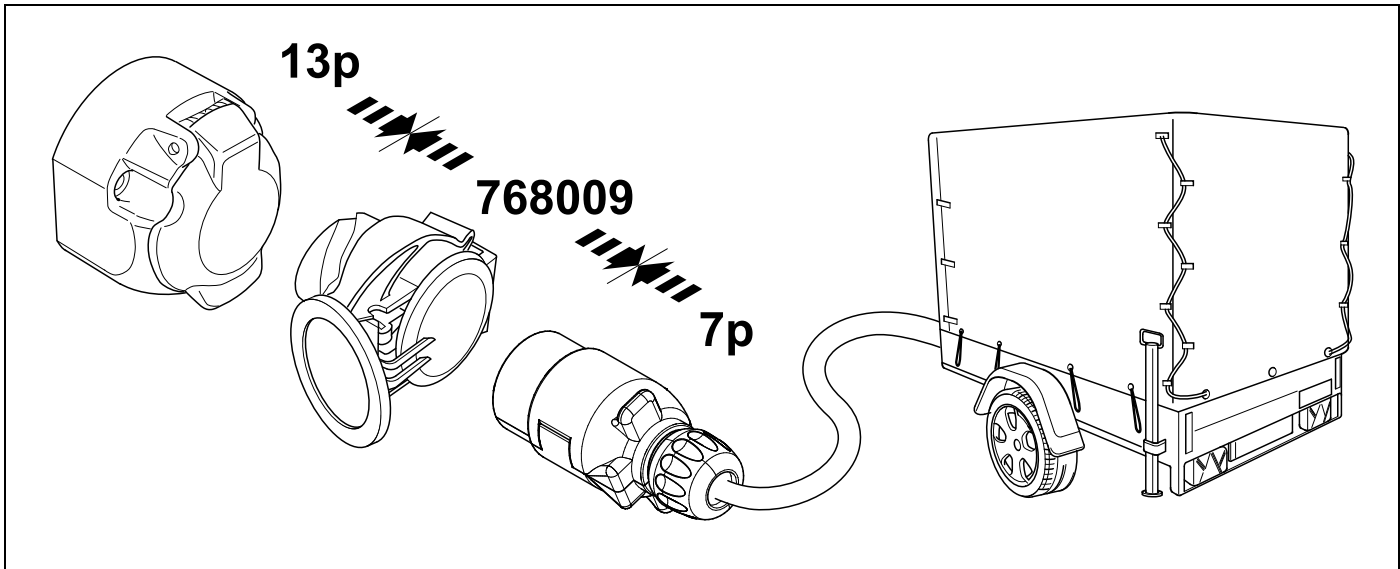
30



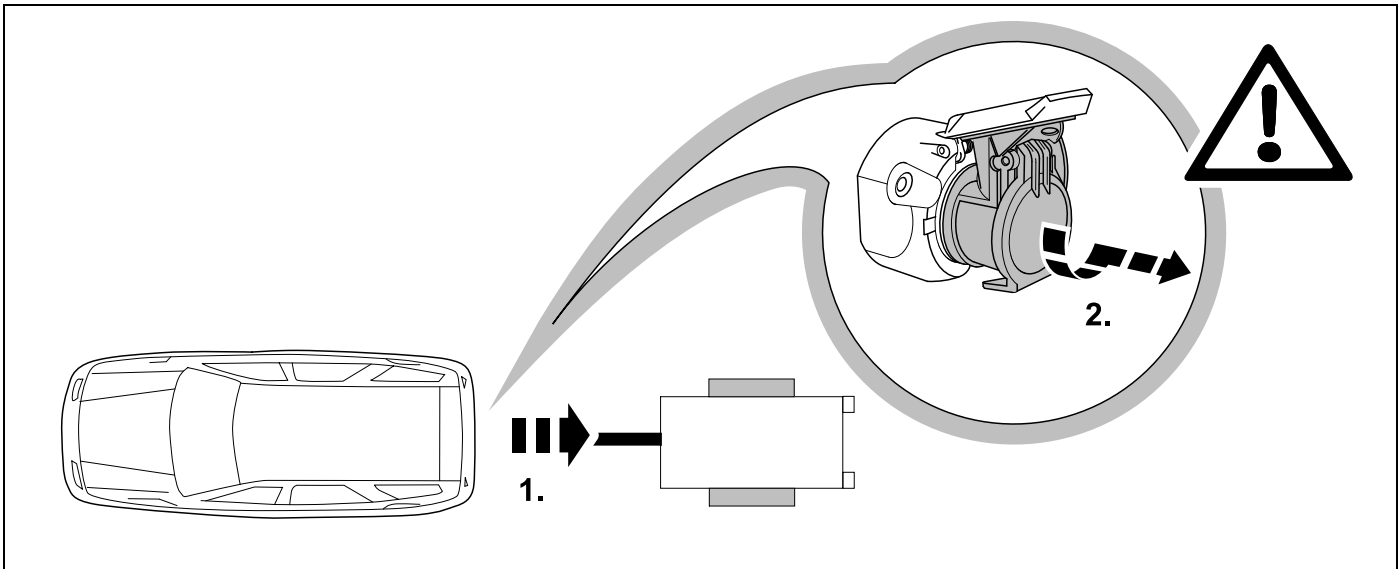
40 OPTIONAL

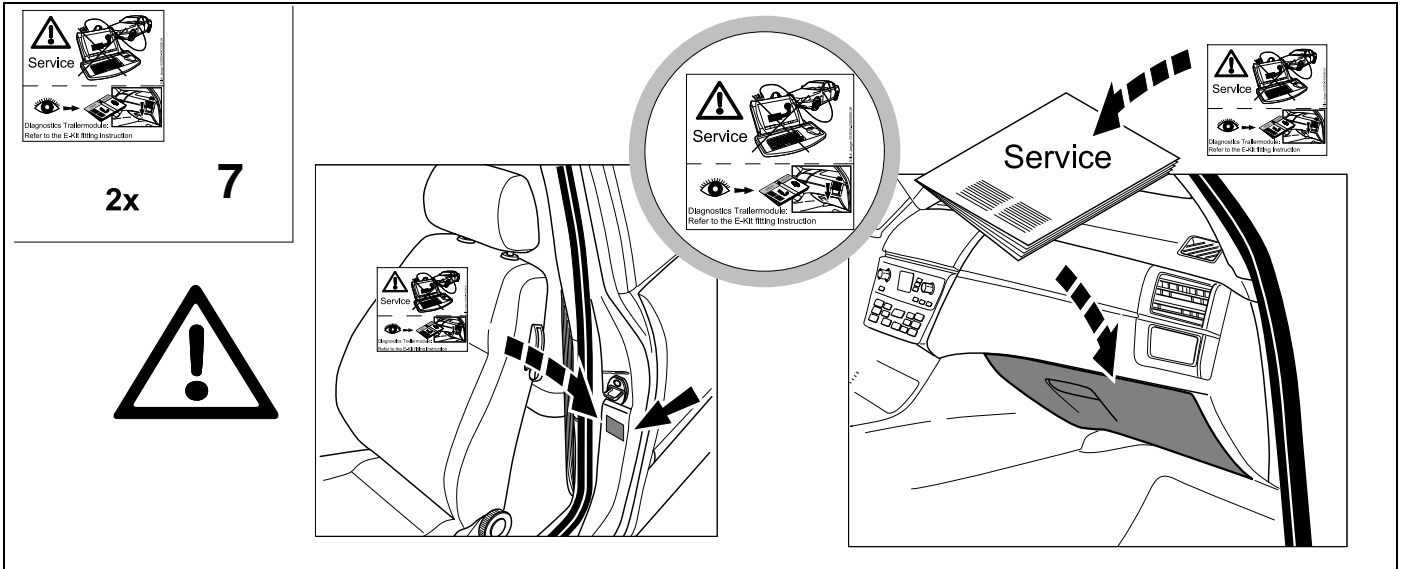


BRiNK



41 PLEASE NOTICE

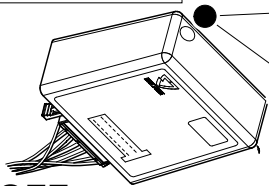
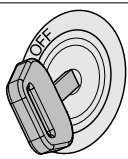




Status LED für Eigendiagnose

Status LED for self-diagnosis

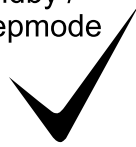
Operation support



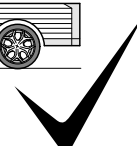
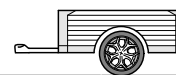
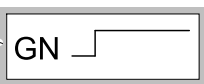
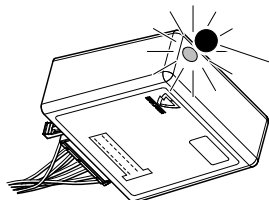
No CAN-Data =



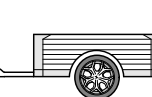
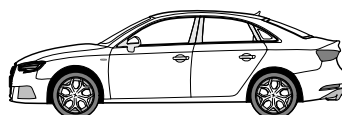
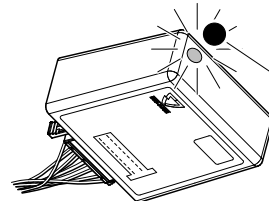
Standby / Sleepmode



Ignition OFF



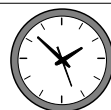
Ignition ON



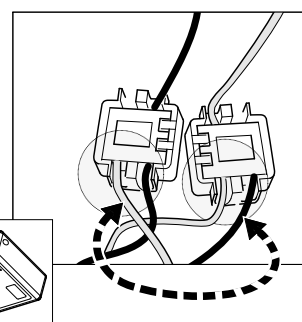
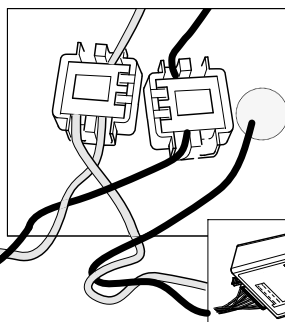
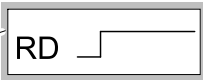
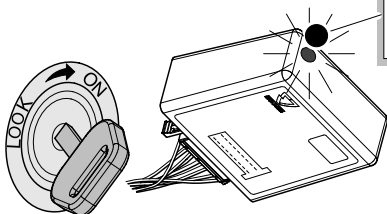
Ignition ON

Failure support

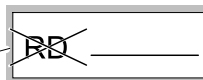
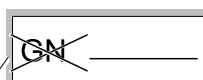
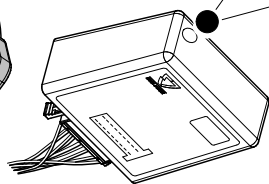
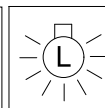
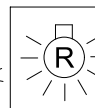
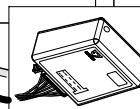
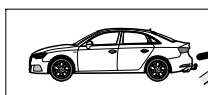
CAN-Data Wire



1x max. 5 min.



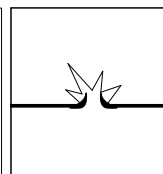
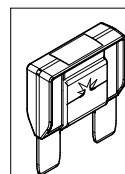
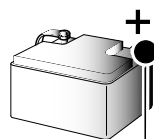
Ignition ON



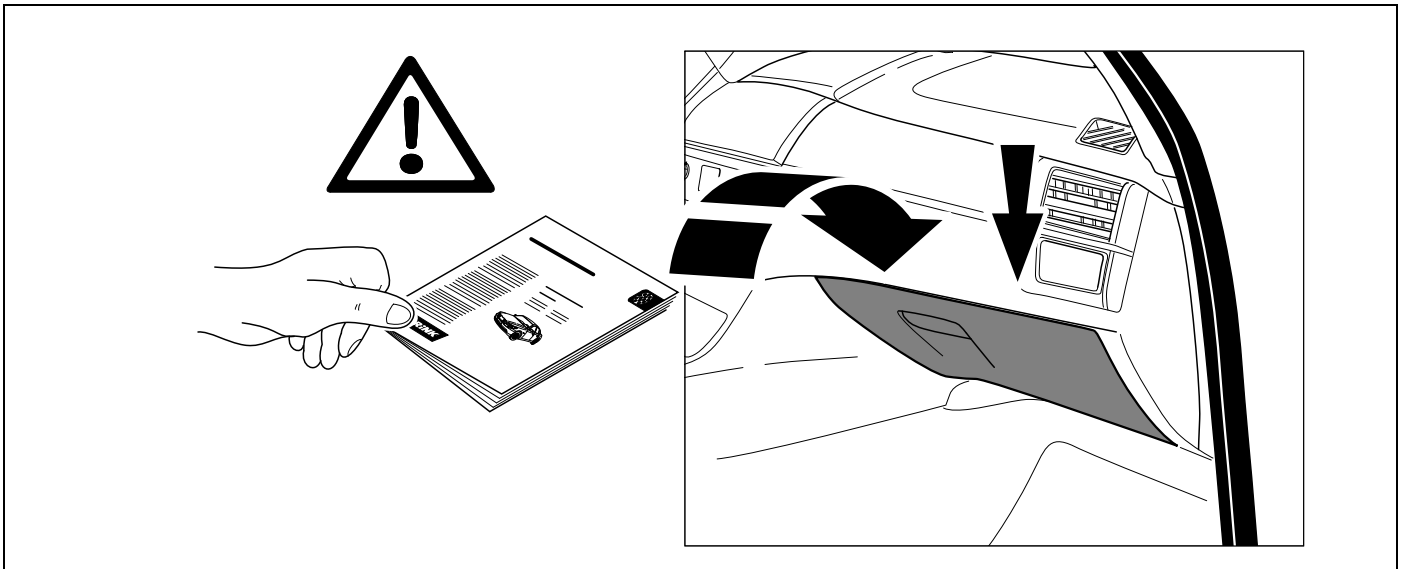
PIN 17 oder / or



PIN 1



Ignition ON



- | | |
|---|---|
| <p>(D) Änderungen bezüglich Konstruktion, Ausstattung Farbe sowie Irrtum vorbehalten.
Angaben und Abbildungen unverbindlich</p> <p>(GB) Subject to change in terms of construction, equipment and colour, and may contain errors.
The information and illustrations are non-binding.</p> <p>(F) Sous réserve de modifications de la construction, de l'équipement, de la couleur et sous réserve d'erreurs. Les indications et les illustrations sont sans engagement.</p> <p>(NL) Wijzigingen met betrekking tot constructie, uitvoering en kleur evenals vergissingen voorbehouden. Gegevens en afbeeldingen zyn niet bindend.</p> <p>(DK) Ændringer med hensyn til konstruktion, udstyr, farver samt fejl forbeholdes.
Oplysninger og illustrationer er uforpligtende.</p> <p>(N) Endringer angående konstruksjon, utstyr, farge og feiltagelse forbeholdes.
Opplysninger og illustrasjoner uforbindtlig.</p> <p>(S) Med reservation för ändringar vad det gäller konstruktion, utrustning, färg samt för misstag. Uppgifterna och bilderna är inte bindande.</p> <p>(FIN) Pidätämme oikeuden rakennetta, varustusta, väriä koskeviin sekä erehdyksestä johtuviin muutoksiin. Tiedot ja kuvat eivät ole sitovia.</p> <p>(I) Con riserva di modifiche relative a progettazione, dotazione, colore ed errori.
Le indicazioni e figure sono fornite senza impegno.</p> <p>(E) Reservadas las modificaciones respecto a diseño, equipamiento, color, así como error. Indicaciones y figuras sin compromiso.</p> <p>(P) Reservamos o direito de alterações relativamente ao desenho, equipamento, cor, bem como de erro. Os dados e as gravuras não implicam compromisso da nossa parte.</p> <p>(GR) Διατηρούμε κάθε επιφύλαξη ως προς αλλαγές σε σχέση με κατασκευή, εξοπλισμό, διαρρυθμίση, χρωματισμούς και λάθη παραδρομής.</p> <p>(CZ) Změny, týkající se konstrukce, vybavení, barvy, jakož i omyly jsou vyhrazeny.
Údaje a vyobrazení jsou nezávazné.</p> | <p>(PL) Zastrzega się prawo do zmian dot. konstrukcji, wykończenia, kolorystyki oraz pomyłek.
Dane i ilustracje niewiążące.</p> <p>(TR) Tasarım, donanım ve renk bakımından değişiklik yapma hakkı ve hata ve eksiklik mahfuzdur. Veriler ve resimler bağlayıcı değildir.</p> <p>(H) A szerkezet, a kivitell és a szín változtatása, valamint a változások joga fenntartva.
Az adatok és az ábrák nem kötelező érvényűek.</p> <p>(HR) Pravo promjena u svezi konstrukcije, opreme, boje kao i zabune oridžavamo.
Podaci i ilustracije su neobavezne.</p> <p>(BUL) Запазени права по отношение на конструкцията, обзавеждането, цвета и грешки.
Данните и изображенията не са обвързващи.</p> <p>(RO) Ne rezervăm dreptul unor modificări ale construcției, dotării, culorii și dreptul la erori
Datele indicate și imaginile sunt orientative.</p> <p>(RU) Права на внесение изменений относительно конструкции, оснащения, окраски, а также на ошибки сохраняются. Данные и иллюстрации имеют примерный характер.</p> <p>(LT) Pasiliekaama konstrukcijos, įrangos bei reikmenų, spalvos pakeitimų ir klaidų teisė.
Duomenys ir iliustracijos neįpareigojantys.</p> <p>(LV) Tiek paturētas tiesības uz konstrukcijas, iekārtu, krāsu izmaiņam, kā arī kļūdīšanās.
Dati un attēli bez saistībām.</p> <p>(EST) Konstruktsiooni, varustuse ja võervi osas muudatused ning eksimine lubatud.
Andmed ja joonised on mittesiduvad.</p> <p>(SLO) Zadržana pravica do sprememb glede konstrukcije, opreme, barve ter pomote.
Podatki in slike so neobvezne.</p> <p>(SK) Zmeny, ktoré sa týkajú konštrukcie, vybavenia, farby, ako aj omyly sú vyhradené.
Údaje a zobrazenia sú nezáväzné.</p> |
|---|---|