

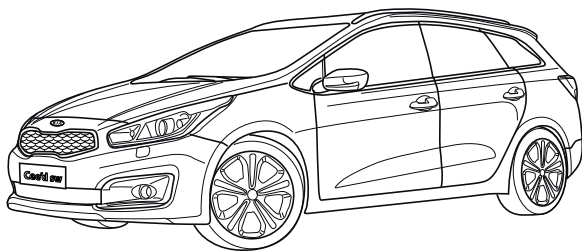
Towbar

6411 Art. nr.: **6596**

Kia

• Ceed Wagon

2018->



Couplingsclass: A50-X

Approved

Approved

ECE R55

E11 55R 0111096

Max. vertical load : 75 kg

D-Value: 8,3 kN

8.8

10.9

10

0km

1000km

+

kg?

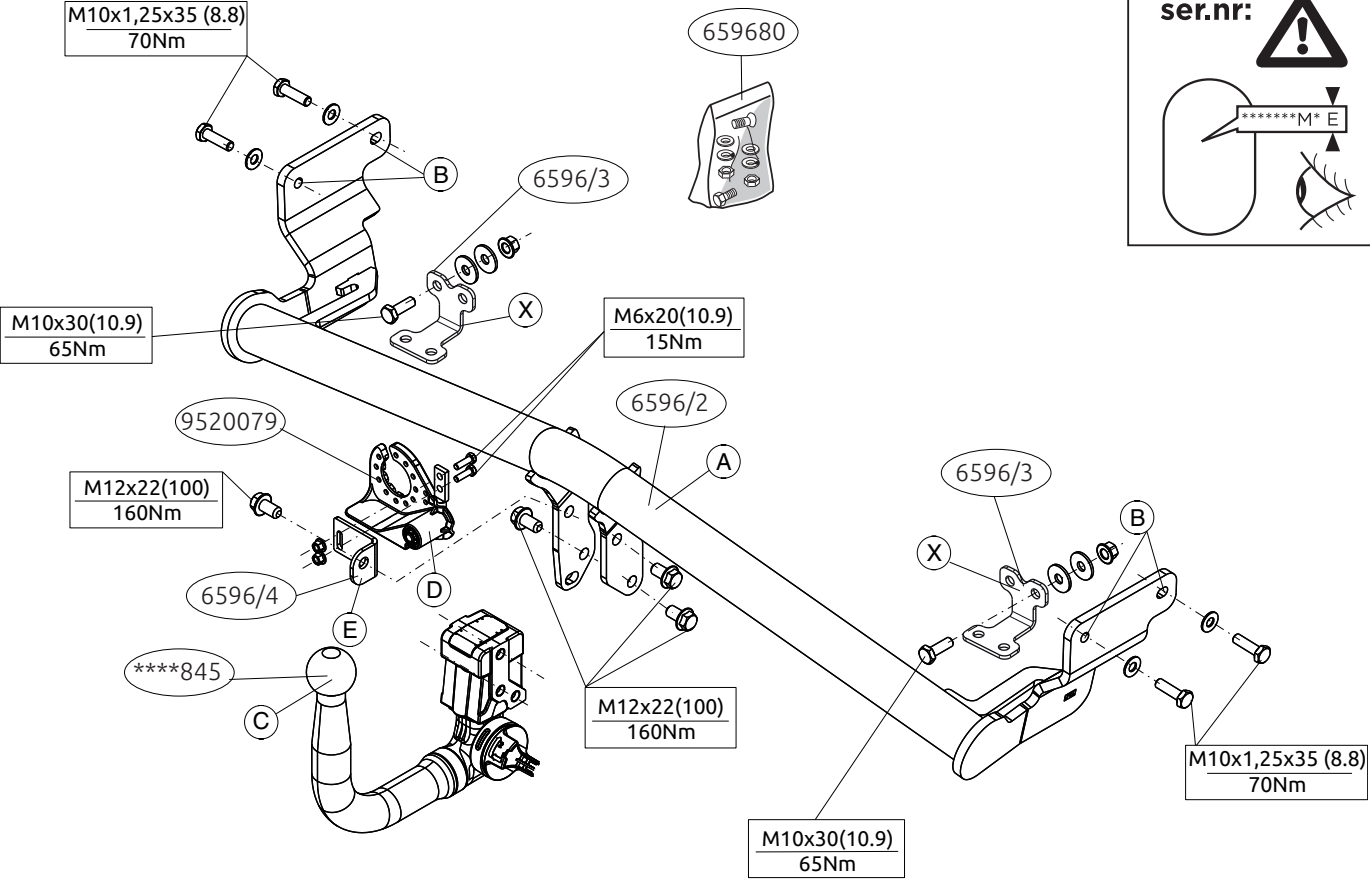
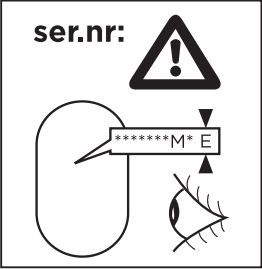
kg

kg

1

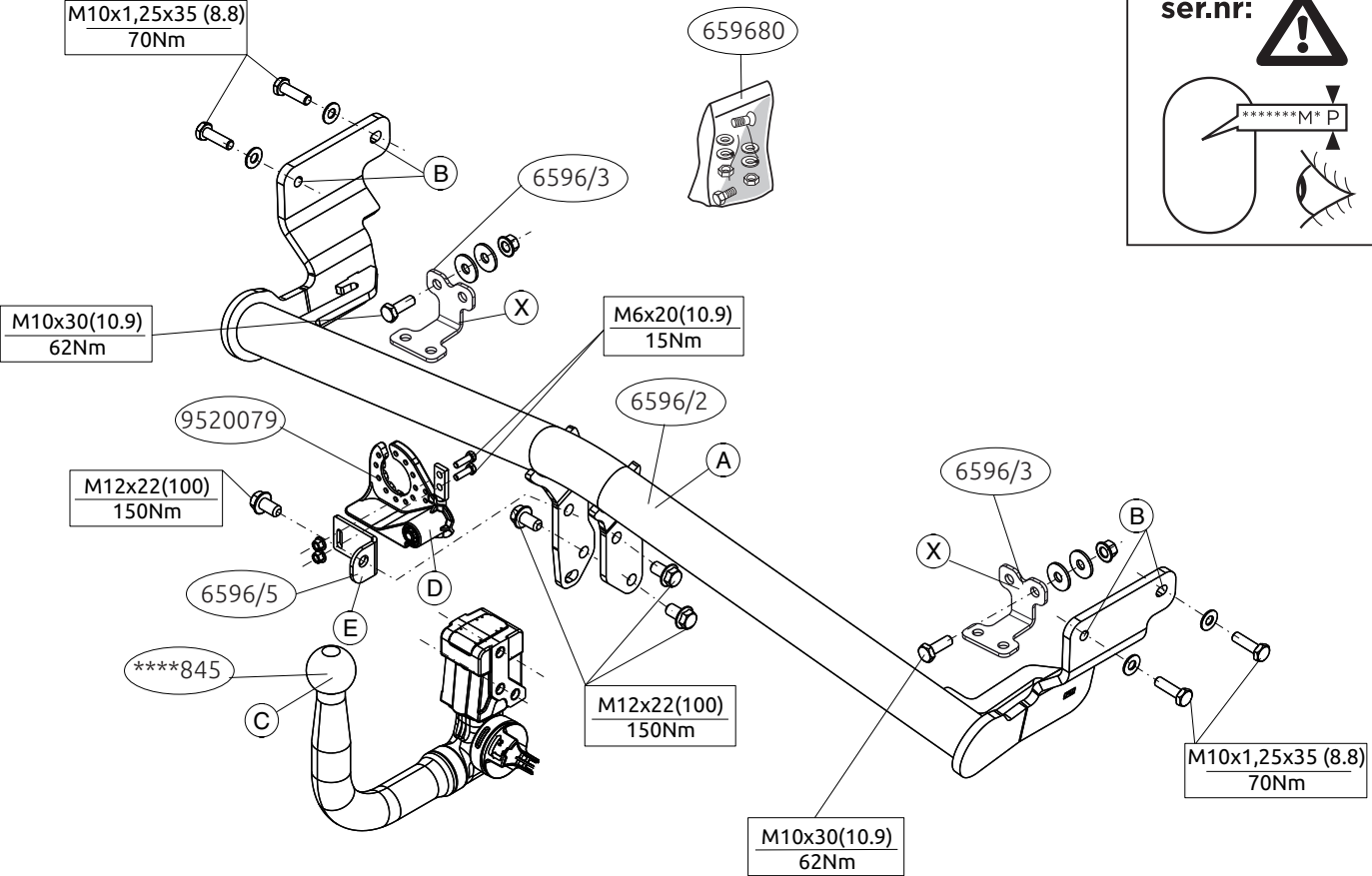
2

Copy of manufacturersplate



ser.nr:

*****M*P



Voordat u met de montage begint dient u op het typeplaatje te kijken welke schets, in de handleiding, van toepassing is.

1. Demonteer de achterlicht units. Demonteer de bumper. Demonteer de bumpersteunen. Zie figuur 1.
2. **Let op, indien aanwezig:** Demonteer de sensor. Zie figuur 2.
3. Monteer het balkgedeelte A op de punten B handvast aan de chassis-balken.
4. Monteer bumpersteunen. Zie figuur 3.
5. Monteer de Brink Connector C inclusief wegklapbare stekkerplaat D met strip E.
6. Draai alle bouten en moeren overeenkomstig schets vast.
7. De sensor vastbinden met tie-wraps (plastic klembanden). Zie figuur 4.
8. Zaag een deel overeenkomstig figuur 5 in het midden aan de onderzijde uit de bumper.
9. Herplaats het onder punt 1 en 2 verwijderde.
10. Zet onderzijde bumper vast. Zie figuur 6.

Raadpleeg voor demontage en montage van voertuig onderdelen het werkplaats handboek.

Raadpleeg voor montage en bevestigingsmiddelen de schets.

Raadpleeg voor montage en demontage van het afneembare kogelsysteem de bijgevoegde montagehandleiding.

BELANGRIJK:

- * Voor eventueel noodzakelijke aanpassing(en) "van het voertuig" dient men de dealer te raadplegen.
- * Indien op de bevestigingspunten een bitumen of anti-dreunlaag aanwezig is, dient deze verwijderd te worden.
- * Voor de max. toegestane massa, welke uw auto mag trekken, dient u uw

dealer te raadplegen.

*** Bij het boren dient men er zorg voor te dragen, dat electriciteits-, rem- en brandstofleidingen niet worden geraakt.**

- * Verwijder "indien aanwezig" de plastic dopjes uit de puntlasmoeren.
- * Deze handleiding dient na montage bij de voertuigpapieren gevoegd te worden.
- * Brink is niet aansprakelijk voor de schade die het direct of indirect gevolg is van onjuiste montage, daaronder begrepen gebruik van niet-geschikte gereedschappen en het gebruik van andere dan de voorgeschreven montagewijze en middelen, dan wel onjuiste interpretatie van dit onderhavig montagevoorschrift.

Before you start the fitting you must check the type plate to determine which sketch, in the fitting instruction, is applicable.

1. Remove the rear-light units. Remove the bumper. Remove the bumper supports. See figure 1.
2. **Please note:** if present Remove the sensor. See figure 2
3. Fit the member section A hand-tight at points B on the chassis beams.
4. Fit the bumper supports. See figure 3.
5. Fit the Brink Connector C including the foldaway socket plate D and strip E at points.
6. Tighten all nuts and bolts to the torque indicated in the drawing.
7. Attach the sensor with tie-wraps. See figure 4.
8. Saw a section out of the middle of the underside of the bumper as shown in fig 5.
9. Replace the items removed in step 1 and 2.
10. Fix bottom side of the bumper. See figure 6.

For dismantling and fitting the vehicle parts, see the site handbook.

For fitting instructions and attachment method, see drawing.

See the assembly manual supplied for instructions on fitting the removable ball system.

NOTE:

* **Should this installation process entail the cutting of the bumper – conformation MUST be obtained by the installation engineer of the customer’s acceptance prior to completion. Brink Towing Systems do not accept responsibility for any matters arising as a result of this miscommunication.**

* **All measurements are in mm!**

* The dealer should be consulted for possible necessary adjustment(s) "of the vehicle".

* Remove the insulating material from the contact area of the fitting points.

* Consult your dealer for the maximum tolerated pull weight and ball hitch pressure of your vehicle.

* **Do not drill through electrical-, brake- or fuellines.**

* Remove (if present) the plastic caps from the spot welding nuts.

* This fitting instruction has to be enclosed in the vehicle documents after fitting the towbar.

* Brink Towing Systems B.V. is not liable for damage caused directly or indirectly by incorrect assembly, including the use of unsuitable tools, the use of other assembly methods and means than the ones outlined, and the incorrect interpretation of these assembly instructions.

D

MONTAGEANLEITUNG:

Vor Beginn des Einbaus ist anhand der Typplakette der Anhängerkupplung festzustellen welches Bild in der Einbauanleitung maßgebend ist.

1. Die Rücklichter abmontieren. Die Stoßstange abmontieren. Die Stoßstangenhalterungen abmontieren. Siehe Abbildung 1.
2. **Achtung, wenn vorhanden:** Den Sensor abmontieren. Siehe Abbildung 2.
3. Den Trägerteil A bei den Punkten B halbfest an den Fahrgestellträger montieren.
4. Die Stoßstangenhalterungen montieren. Siehe Abbildung 3.
5. Das Brink Connector C einschließlich wegklappbarer Steckdosenplatte D mit Lasche E montieren.
6. Alle Schrauben und Muttern gemäß den Angaben in der Abbildung festdrehen.
7. Den Sensor mit Kunststoffklemmband festbinden. Siehe Abbildung 4.
8. Auf der Unterseite der Stoßstange einen Teil aus der Mitte gemäß Abbildung 5 herausschneiden.
9. Das unter Abschnitt 1 und 2 Entfernte wieder anbringen.
10. Die Unterseite der Stoßstange befestigen. Siehe Abbildung 6.

Für die Demontage und Montage von Fahrzeugteilen das Werkstatt-Handbuch zu Rate ziehen.

Für die Montage und die Befestigungsmittel die Skizze zu Rate ziehen.

Für die Montage und Demontage des abnehmbaren Kugelsystems die beiliegende Montageanleitung zu Rate ziehen.

HINWEISE:

* Für (eine) eventuell erforderliche Anpassung(en) "des Fahrzeugs" ist der Händler zu Rate zu ziehen.

* Im Bereich der Anlageflächen muß Unterbodenschutz, Hohlraumkonservierung (Wachs) und Antidröhnmaterial entfernt werden.

* **Vor dem Bohren prüfen, daß keine, dort eventuell vorhandene Leitungen beschädigt werden können.**

* Alle Bohrspäne entfernen und gebohrte Löcher gegen Korrosion schützen.

zen.

- * Entfernen Sie "falls vorhanden", die Plastikkappen von den Punktschweißmütern.
- * Für das höchstzulässige Zuggewicht und der erlaubte Kugeldruck Ihres Fahrzeugs ist Ihr Händler zu befragen.
- * Die Quetschmütern müssen nach einem späteren lösen der Mütern gegen neue ausgetauscht werden, da ansonsten die Sicherungswirkung nicht mehr garantiert ist!
- * Brink Towing Systems B.V. haftet nicht für Schäden, die als direkte oder indirekte Folge einer nicht ordnungsgemäßen Montage auftreten, darunter fallen auch die Benutzung von ungeeigneten Werkzeugen, andere als die vorgeschriebenen Montageverfahren und Montagemittel sowie eine fehlerhafte Interpretation der betreffenden Montageanweisung.

F

INSTRUCTIONS DE MONTAGE:

Avant de commencer le montage veuillez vérifier la plaque signalétique de l'attelage afin de déterminer la figure correspondante dans la notice de montage.

1. Démonter les feux arrière. Démonter le pare-chocs. Démonter les supports du pare-chocs. Voir la figure 1.
2. **Attention, si présent :** Démonter le capteur. Voir la figure 2
3. Monter la partie A de la poutre sur les longerons de châssis, en serrant à la main, à l'emplacement des points B.
4. Monter les supports du pare-chocs. Voir la figure 3.
5. Monter le Brink Connector C y compris la prise rabattable D avec plaquet E.
6. Serrer tous les boulons et écrous conformément au schéma.
7. Lier le capteur ensemble avec des attaches en plastique).

Voir la figure 4

8. Scier au centre de la partie inférieure du pare-chocs une partie correspondant à la figure 5.
9. Remettre en place les éléments déposés au point 1 y 2.
10. Fixer la partie inférieure du pare-chocs. Voir la figure 6.

Pour le montage et le démontage des pièces du véhicule, consulter la notice du fabricant.

Consulter le croquis pour voir le montage et les moyens de fixation.

Pour le montage et le démontage de la rotule amovible, consulter la notice de montage jointe.

REMARQUE:

- * Pour une/des adaptations indispensables sur le véhicule, veuillez consulter le concessionnaire.
- * Enlever la couche de bitume ou d'anti-tremblement qui recouvre éventuellement les points de fixation.
- * Pour connaître le poids de traction maximum et le poids en flèche sur la rotule autorisée du véhicule, veuillez consulter votre concessionnaire.
- * **Veiller en perçant à ne pas endommager les conduites de électrique, de frein et de carburant.**
- * Retirer "si présents" les embouts en plastique des écrous de soudure par point.
- * Cette notice de montage doit être conervée à bord du véhicule après montage de l'attelage.
- * Brink Towing Systems B.V. décline toute responsabilité pour les dommages qui pourraient directement ou indirectement résulter d'un montage incorrect, y compris l'utilisation d'outils inappropriés et l'utilisation d'un mode d'emploi et de moyens autres que ceux prescrits, ou bien résulter d'une interprétation inexacte des présentes instructions de montage.

Före du startar monteringen måste du kontrollera typskylten för att kunna bedöma vilken skiss i monteringsanvisningen som skall användas.

1. Demontera bakljusmodulerna. Demontera stötfångaren. Avlägsna stötdämparens stöd. Se figur 1.
2. **Observera:** om tillgänglig Ta loss sensorn. Se figur 2
3. Fäst delavsnitt A handfast vid punkterna B på chassibalkarna.
4. Fäst stötdämparstöden. figur 3.
5. Fäst Brink Connector C inklusive fällbara kontaktplattan D och listen E.
6. Momentdrag alla skruvar och muttrar enligt figuren.
7. Fäst sensorn med buntband. Se figur 4.
8. Såga ut en del ur mitten av stötfångarens undersida enligt figur 5.
9. Montera de delar som demonterades under punkt 1 och 2.
10. Montera stötfångarens nedre del. Se figur 6.

Se verkstadshandboken för demontering och montering av fordonets delar.

Se skissen för montering och monteringsmaterial.

Se de bifogade monteringsanvisningarna för montering och demontering av det löstagbara kulsystemet.

OBS:

- * Kontakta återförsäljaren om fordonet eventuellt bör modifieras.
- * Om det finns ett bitumen- eller stötdämpande lager vid kontaktytor skall detta avlägsnas.
- * Kontakta din återförsäljare för ditt fordon's max. dragvikt och tillåtna kultryck.
- * Vid borrning skall man se till att elektrisk-, broms- och bränsleledning-

arna inte skadas.

- * Avlägsna de små plastlocken - om dessa finns - från punktsvetsmuttrarna.
- * Efter att draget är monterat, placera monteringsanvisningen tillsammans bilens övriga dokument.
- * Brink Towing Systems B.V. är inte ansvariga för skada som orsakats direkt eller indirekt av felaktig montering, inklusive användning av olämpliga verktyg, andra monteringsmetoder och processer än de som beskrivs, samt felaktig tolkning av dessa monteringsinstruktioner.

For at vælge rigtigt spændingsmoment, er det vigtigt at aflæse serienummeret på typepladen, for at kunne vælge hvilket af de medsendte diagrammer der skal anvendes.

1. Demonter baglysenhederne. Demonter kofangeren. Demonter kofangerstøtterne. Se fig. 1.
2. **Pas eventuelt på:** Demonter sensoren. Se fig.2
3. Monter vangedelen A manuelt ved punkterne B på chassisvingerne.
4. Monter kofangerstøtterne. fig. 3.
5. Monter Brink Connector C inklusiv den nedklapbare kontaktplade D med profil E.
6. Spænd alle bolte og møtrikker ifølge tegning.
7. Bind sensoren fast med tie-wraps (klembånd af plast). Se fig. 4.
8. Sav en del ud af kofangeren midt på undersiden jf. fig. 5.
9. Monter de dele, som blev fjernet under punkt 1 og 2.
10. Monter den nederste del af kofangeren. Se fig. 6.

Rådfør for demontering og montage af dele til køretøjet arbejdsplads-håndbogen.

Rådfør for montage og montagemidler skitsen.

Rådfør for montage og demontering af det aftagelige kuglesystem den vedlagte montagevejledning

BEMÆRK:

- * Kontakt forhandleren i forbindelse med eventuelle påkrævede ændring(er) på køretøjet.
- * Undervognsbehandlingen skal fjernes de steder hvor trækket ligger an mod bilen.
- * Kontakt Deres forhandler for oplysninger om den maksimale trækraft og det tilladte kugletryk.
- * **Vær forsigtig ikke at bore i ledninger-,bremse eller benzinslange**
- * Fjern plasticpropperne "om de findes" fra de punktsvejsede mçtrikker.
- * Brink Towing Systems B.V. er ikke ansvarlig for skade der direkte eller indirekte er forårsaget af forkert montage, herunder også iberegnet brug af forkert værktøj og anvendelse af anden montage metode og andre montage midler end de foreskrevne samt fejltolkning af den medfølgende montagevejledning.

* DENNE MONTERINGSVEJLEDNING SKAL MEDBRINGES VED SYN.

E

INSTRUCCIONES DE MONTAJE:

Antes de comenzar el montaje por favor, verifique la placa descriptiva del enganche con el fin de determinar la figura correspondiente en la reseña de montaje.

1. Desmontar las unidades de las luces traseras. Desmontar el parachoques. Desmontar los soportes del parachoques. Véase la figura 1.
2. **Nota importante, de haberlo:** Retire el sensor. Véase la figura 2.
3. Montar la parte de larguero A a la altura de los puntos B sin apretar del

todo en los largueros del chasis.

4. Colocar los soportes del parachoques. Véase la figura 3
5. Montar la Brink connector C incluida la placa de enchufe batiente D y la banda E.
6. Apretar todos los tornillos y tuercas de acuerdo con los puntos del gráfico.
7. El sensor están unidos con tie-wraps (amarraduras). Véase la figura 4.
8. Serrar una parte de acuerdo con la figura 5 en el centro del lado inferior del parachoques.
9. Volver a poner lo retirado bajo punto 1 y 2.
10. Coloque el lado inferior del parachoques. Véase la figura 4.

Consultar para el desmontaje y montaje de piezas del vehículo el manual de instalación de taller.

Consultar el croquis para el montaje y medios de fijación.

Consultar para el montaje y desmontaje del sistema de la bola extraíble las instrucciones de montaje adjuntas.

N.B.:

- * Para (una) eventual(es) adaptación(es) 'del vehículo' consúltese al concesionario.
- * Si en los puntos de fijación hay una capa de betún o anti-choque hay que quitarla.
- * Consulte a su concesionario para el peso máximo de tracción y la presión de la bola admitida de su vehículo.
- * **No agujerear cable de eléctrico, tubos de freno o gasolina"**
- * Retirar, si presentes, los capuchones de plástico de las tuercas de soldadura por punto.
- * Guarde estas instrucciones junto a la documentación del vehículo después del montaje del enganche.

* Brink Towing Systems B.V. no se responsabiliza por daños causados, directa o indirectamente, por un montaje incorrecto, incluyendo el uso de herramientas inadecuadas, por el uso de métodos de montaje y medios distintos a los indicados y por la interpretación incorrecta de estas instrucciones de montaje.

I ISTRUZIONI PER IL MONTAGGIO:

Prima di iniziare il montaggio verificare la terghetta per determinare quale disegno, presente nelle istruzioni, è applicabile.

1. Smontare i gruppi dei fanali posteriori.. Smontare il paraurti. Smontare i sostegni del paraurti. Vedi figura 1.
2. **Attenzione:** se presente Smontate il sensore. Vedi figura 2.
3. Fissare manualmente la traversa A ai montanti del telaio in corrispondenza dei punti B.
4. Montare i sostegni del paraurti. Vedi figura 3.
5. Montare lo Brink Connector C comprensiva il portapresa a scomparsa D e striscia E.
6. Serrare tutti i dadi e bulloni alle coppie di serraggio indicate nel disegno.
7. Legare tra loro il sensore con fascette di plastica. Vedi figura 4.
8. Segare via la parte indicata in figura 5 dalla parte centrale inferiore del paraurti.
9. Rimontare quanto rimosso al punto 1 e 2.
10. Fissate la parte inferiore del paraurti. Vedi figura 6.

Per lo smontaggio ed il montaggio dei componenti del veicolo consultare il manuale tecnico dell'officina.

Consultare il disegno per il montaggio ed i dispositivi di fissaggio.

Per il montaggio e lo smontaggio del sistema a sfera removibile, consultare le istruzioni di montaggio allegate.

N.B.:

- * Per eventuali necessari adattamenti "del veicolo" si consiglia di consultare il fornitore.
- * Rimuovere lo strato di materiale isolante dai punti d'attacco.
- * Per il peso complessivo trainabile della Vostra vettura, consultate il Vostro rivenditore autorizzato.
- * **Praticando i fori, prestare attenzione a non danneggiare i cavi elettrici, i cavi del freno e i condotti del carburante.**
- * Rimuovere, se presenti, i coperchietti in plastica dai dadi di saldatura per punto.
- * Questa istruzione di montaggio deve essere allegata ai documenti del veicolo dopo l'installazione del gancio.
- * Brink Towing Systems B.V. non può essere ritenuta responsabile per eventuali danni direttamente o indirettamente dovuti ad un errato montaggio, intendendo con ciò anche l'uso di attrezzi non idonei e l'uso di metodi e mezzi di montaggio diversi da quelli prescritti, nonché all'errata interpretazione delle seguenti istruzioni di montaggio.

PL INSTRUKCJA MONTAŻU:

Przed rozpoczęciem montażu należy sprawdzić tabliczkę znamionową, żeby ustalić, który z szablonów znajdujących się w instrukcji montażowej należy wykorzystać.

1. Zdemontować zespół tylnych świateł. Zdemontować zderzak. Zdemontować zderzak. Zdemontować wsporniki zderzaka. Patrz rysunek 1.
2. **Uwaga, jeżeli są obecne:** Usuń sensor. Patrz rysunek 2.
3. Lekko przymocować część poprzecznicy A w punktach B na ramie podwozia.
4. Zamontować wsporniki zderzaka. Patrz rysunek 3.
5. Zamontować Brink Connector C oraz składaną płytkę z gniazdami D i

listwę E w punktach

6. Dokręcić wszystkie śruby i nakrętki zgodnie z rysunkiem.
7. Sensor przymocować taśmą kablową. Patrz rysunek 4.
8. Wypiłować zgodnie z rysunkiem 5 odcinek w środkowej części od spodu zderzaka.
9. Ponownie umieścić to, co zostało zdemontowane w punkcie 1 i 2.
10. Przymocuj dolną część zderzaka. Patrz rysunek 6.

Co do montażu i montowania części pojazdu zapoznać się z podręcznikiem warsztatowym.

Co do montażu i środków montażowych zapoznać się ze schematem.

Co do montażu i demontażu zdejmowanej kuli zapoznać się z załączoną instrukcją montażu .

WSKAZÓWKI:

- * Po przejechaniu 1000 km dokręcić wszystkie elementy skręcane.
- * **Podczas ewentualnych odwierćć upewnić się czy w pobliżu nie znajdują się przewody instalacji elektrycznej, przewody hydrauliczne lub przewody paliwowe.**
- * Wszystkie ubytki powłoki lakierniczej zabezpieczyć przed korozją.
- * Należy wyjąć ewentualne plastikowe zaślepki w punktach przyspawanych nakrętek.
- * Stosować nakrętki oraz śruby gatunkowe dostarczone w komplecie.
- * Utrzymywać kulę w czystości, oraz pamiętać o regularnym jej smarowaniu.
- * Hak holowniczy zarejestrować w stacji diagnostycznej.

Zastosowanie się do powyższych wskazań gwarantuje Państwu bez-

- * pieczeństwo, niezawodność i sprawność naszego wyrobu przez cały okres jego użytkowania.
- * Brink Towing Systems B.V. nie ponosi odpowiedzialności za straty poniesione pośrednio lub bezpośrednio na skutek niewłaściwego montażu, w

tym użycia niewłaściwych narzędzi i sposobów montażu niezgodnych z instrukcją, oraz niezastosowanie się do treści instrukcji.

SF ASENNUSOHJEET:

Ennen asennusta, selvitä tyypikkilvestä, mikä asennusohjeen piirros koskee kyseistä autoa

1. Irrota takavaloyksiköt. Irrota puskuri. Irrota puskurin kannattimet. Ks. kuva 1.
2. **Huom.**, mikäli käytettävissä: poista anturi Ks. kuva 2.
3. Lekko przymocować część poprzecznicy A w punktach B na ramie podwozia.
4. Kiinnitä puskurin kannattimet. Ks. kuva 3.
5. Kiinnitä Brink Connector C ja siihen kiinnitetty kokoontaitettava pistorasialevy D kaistaleineen E.
6. Kiristä kaikki pultit ja mutterit piirroksen mukaisesti.
7. Sido anturi tie-wrap -hihnoilla (muovisilla puristinhihnoilla). Ks. kuva 4.
8. Saha irti osa puskurin alaosan keskiosasta kuvan 5 osoittamalla tavalla.
9. Aseta takaisin paikalleen kohdan 1 ja 2 osat.
10. Kiinnitä puskurin alapuoli. Ks. kuva 6.

Ajoneuvon osien purkamis- ja asennusohjeet, ks. työpaikalla käytetty käsikirja.

Asennus- ja kiinnitysohjeet, ks. piirros.

Irrotettavan kuulajärjestelmän asennus- ja purkamisohjeet, ks. oheinen asennusopas.

TÄRKEÄ:

- * "Ajoneuvoa" koskevasta mahdollisesta tarpeellisesta sovellutuksesta/sovellutuksista on kysyttävä neuvoa jälleenmyyjältä.
- * Mikäli kiinnityskohdissa on bitumi- tai tärinänestokerros, se on poistettava.
- * Auton vetämää sallittua enimmäiskuormitusta on tiedusteltava jälleenmyyjältä.
- * **Porattaessa on huolehdittava siitä, että ei jouduta kosketuksiin sähkö-, jarru- tai polttoaineohjojen kanssa.**
- * Poista, "mikäli olemassa", pistehitsausmuttereiden muovisuojukset.
- * Nämä asennusohjeet on asennuksen jälkeen säilytettävä yhdessä ajoneuvoa koskevien papereiden kanssa.
- * Brink Towing Systems B.V. ei ole vastuussa vioittumisesta, joka on suoraan tai epäsuoraan aiheutunut väärästä asennuksesta samoin kuin sopimattomien työkalujen käytöstä, muiden kuin ohjeissa mainittujen asennusmenetelmien tai välineiden käytöstä sekä kyseisten asennusohjeiden väärintulkinnasta.

CZ

POKYNY K MONTÁŽI:

Před instalací je nutno zkontrolovat typový štítek, abyste zjistili, který nářez v pokynech pro instalaci máte použít.

1. Odstraňte jednotky zadních světel. Odstraňte nárazník. Odstraňte vzpěry nárazníku. Viz schéma 1.
2. **Upozornění:** pouze pokud je součástí vybavení. Odstraňte senzor. Viz schéma 2.
3. Připevněte a ručně utáhněte nosíkovou část A v bodu B na nosníky podvozku.
4. Připevněte vzpěry nárazníku. Viz schéma 3.
5. Nasad'te Brink Connector C včetně držáku zásuvky D a pásku E.

6. Utáhněte všechny matice a šrouby kroutivou silou uvedenou ve výkrese.
7. Připevněte senzor vázací páskou. Viz schéma 4.
8. Odřežte střední a spodní část nárazníku, viz schéma 5.
9. Vyměňte díly odstraněné v kroku 1 a 2.
10. Upevněte spodní stranu nárazníku. Viz schéma 6.

Před demontáží a montáží částí vozidla konzultujte montážní příručku. Montážní pokyny a metoda připevnění dle náčrtu.

Před montáží vyměnitelného systému tažné koule konzultujte montážní manuál.

DŮLEŽITÉ:

- * Pokud je potřeba provést na voze úpravy, obraťte se na svého prodejce.
- * Pokud je místo montáže opatřeno asfaltovým nátěrem nebo vrstvou nátěru snižující hluk, odstraňte je.
- * Pro informaci o maximálním nákladu povoleném k tažení se obraťte na svého prodejce.
- * **Při vrtání dbejte zvýšené pozornosti, zejména co se týče elektrických, brzdových a palivových kontaktů.**
- * Pokud jsou na maticích bodového svařování plastová víčka, odstraňte je.
- * Po montáži uschovejte tento manuál k ostatním dokladům vozidla.
- * Společnost Brink Towing Systems B.V. neodpovídá za přímé ani nepřímé škody způsobené nesprávnou montáží, včetně použití nevhodných nástrojů, použití jiných metod montáže a prostředků než uvedených a nesprávným pochopením těchto pokynů k montáží.

H

SZERELÉSI ÚTMUTATÓ:

Mielőtt rögzítené az eszközöt, ellenőrizze a típusábrát, hogy a rögzítési útmutató alapján melyik ábra alkalmazandó.

1. Távolítsa el a hátsó világítótesteket.. Távolítsa el az ütközőt. Távolítsa el az ütköző támasztékait. Lásd az ábrát 1.
2. **Kérjük, vigyázzon:** ha van Távolítsa el a érzékelőt. Lásd az ábrát 2
3. Illessze az A rúdelemet és szorítsa be kézzel a B pontokban az alváz tartóira.
4. Szerelje fel a ütköző támasztékokat. Lásd az ábrát 3.
5. Szerelje fel a C Brink Connector az D aljzatlemezzel és a E pánttal együtt
6. Szorítsa be az összes anyát és csavart a rajzon feltüntetett csavarónyomatékig.
7. Fűzze össze a érzékelőt a műanyag kábelösszefogó segítségével. Lásd az ábrát 4
8. Fűrészeljen ki az ütköző középső és alsó részéből egy cikket a(z) 5 ábrán feltüntetett módon.
9. Tegye vissza az 1 és 2 lépésben eltávolított darabokat.
10. A lökhárító alsó részét csinálja meg. Lásd az ábrát 6.

A szétszerelés és a jármű alkatrészek összeillesztése érdekében, lásd a munkahelyi kézikönyvet.

Az összeillesztési utasítás és a csatlakozási eljárás érdekében, lásd a rajzot.

Az eltávolítható gömbrendszer összeszerelése érdekében, lásd a összeszerelési kézikönyvet.

FONTOS:

- * Amennyiben a gépkocsin módosításra van szükség, kérjünk felvilágosítást kereskedőnkéntől.
- * Amennyiben a csatlakozási pontok bitumennel, vagy zajcsökkentő anyaggal van bevonva, ezeket távolítsuk el.
- * A jármű által maximálisan vontatható megengedett teher mértékéről

tájékozódjunk kereskedőnként.

*** Fúrás során ügyeljünk arra, hogy elkerüljük az elektromos, a fék- és az üzemanyag-vezetékeket.**

* Amennyiben ponthegesztéssel rögzített anyákkal találkozunk, vegyük le róluk a műanyag sapkát.

* A felszerelés után az útmutatót érizzük a gépjármű papírjaival együtt.

* A Brink Towing Systems B.V. nem vállal felelősséget a nem megfelelő szerelésből közvetlen vagy közvetett módon következő károokért. Ez vonatkozik a nem megfelelő szerszámok használatára, a leírtaktól eltérő módszerek és eszközök alkalmazására, valamint a szerelési útmutató téves értelmezésére

RUS

РУКОВОДСТВО ДЛЯ МОНТАЖА:

Для инструкций по снятию и установке деталей автомобиля, обращайтесь к руководству для работников гаражей.

Информацию о монтаже и средствах крепления вы найдете в схеме.

1. Снять оба блока задних фар. Снять бампер. Снять кронштейны бампера. См. рисунок 1.
2. **Внимание,если имеются:** Демонтируйте парковочный датчик. См. рисунок 2
3. становить секцию бруса А в точках В на балки шасси, закрепив ее не до конца.
4. Установить кронштейны бампера. См. рисунок 3.
5. Установить Brink Connector C вместе с отводной платой D и полосой E.
6. Затянуть все болты и гайки в соответствии со значениями, указанными на рисунке.
7. Привязать датчик пластмассовой проволокой. См. рисунок 4.

8. Выпилить часть из бампера в середине снизу, как указано на рис. 5,
9. Поставить на место детали, снятые во время шага 1 и 2.
10. Закрепите нижнюю часть бампера. См. рисунок 6.

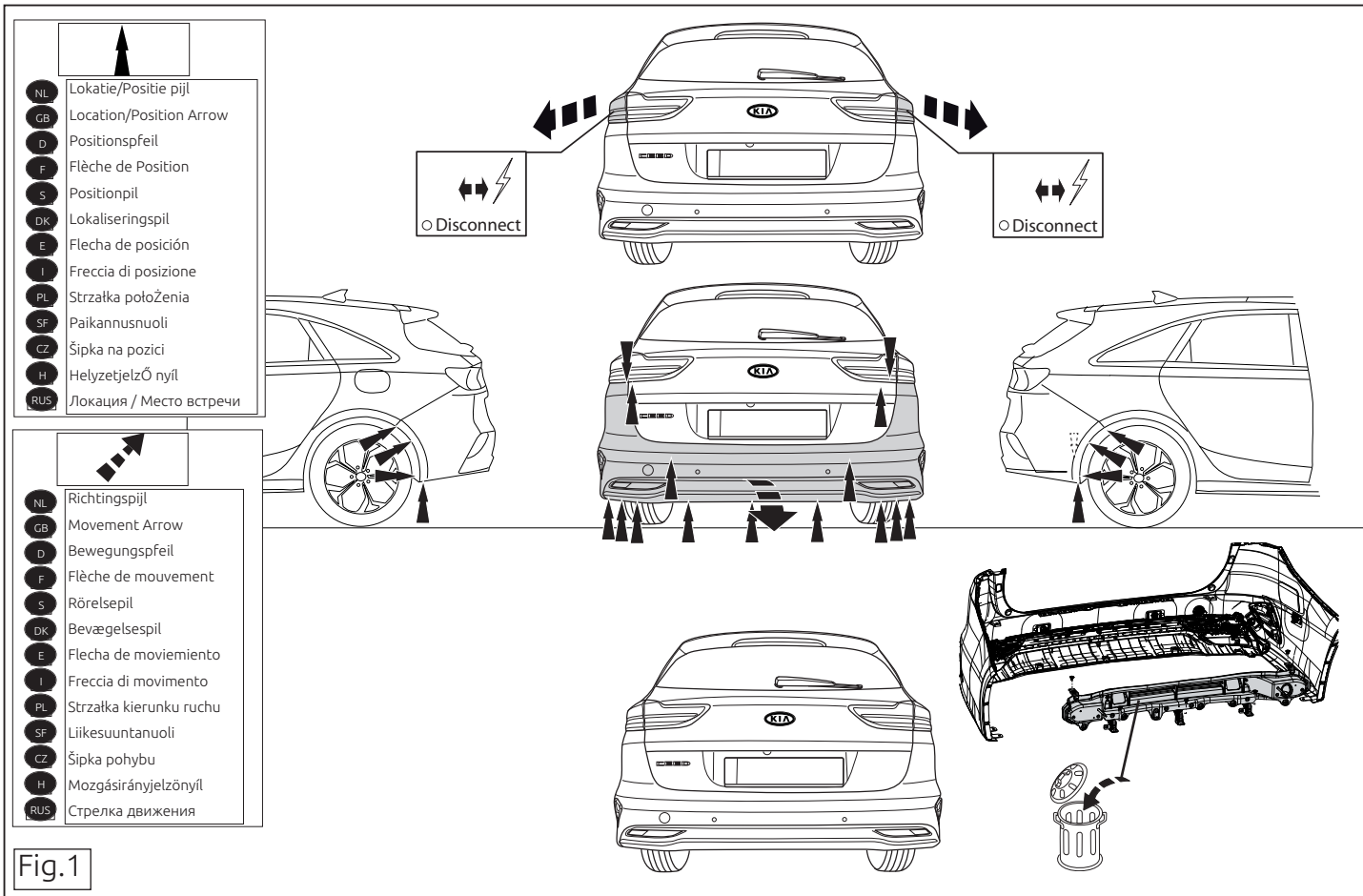
Для инструкций по снятию и установке деталей автомобиля, обращайтесь к руководству для работников гаражей.

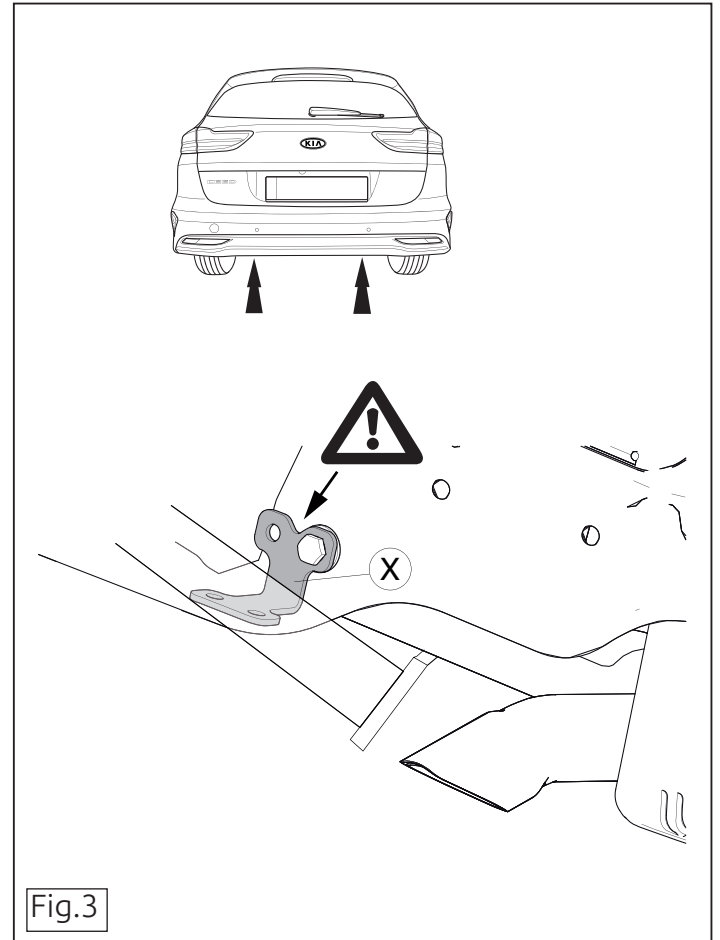
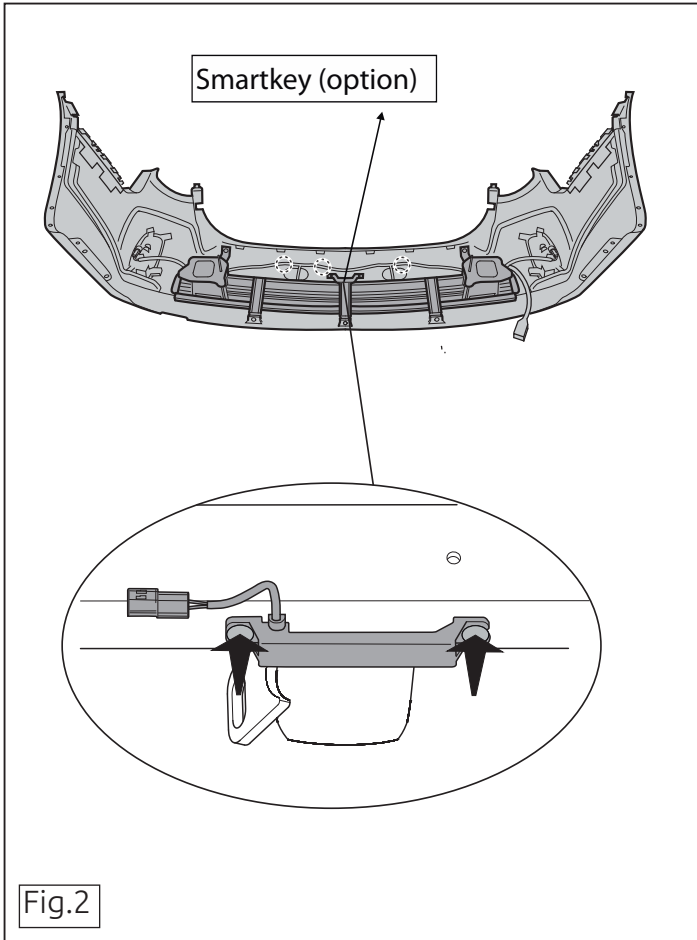
Информацию о монтаже и средствах крепления вы найдете в схеме.

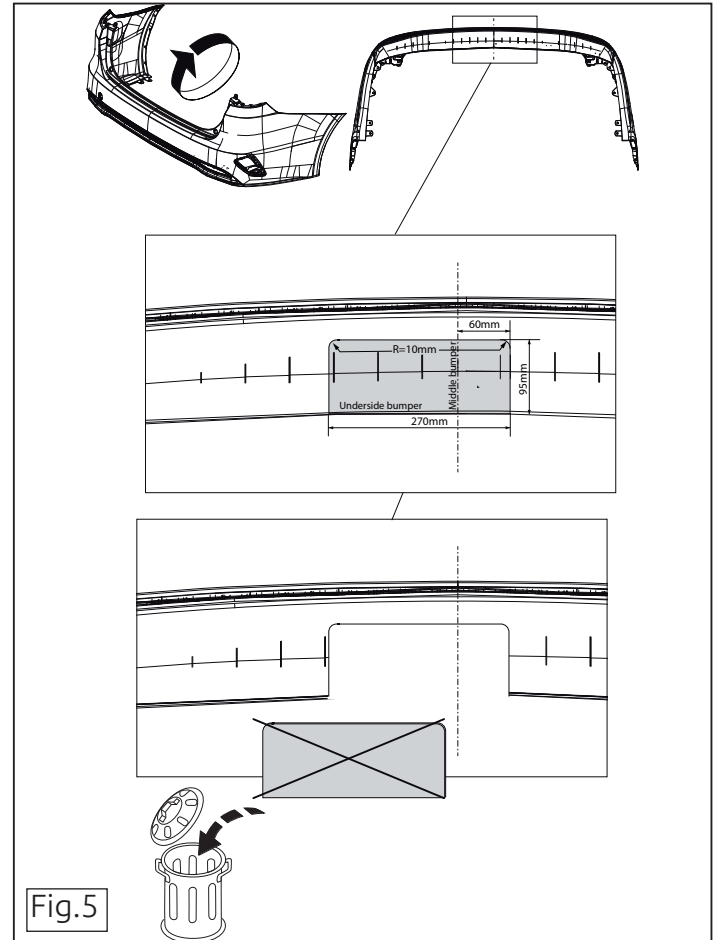
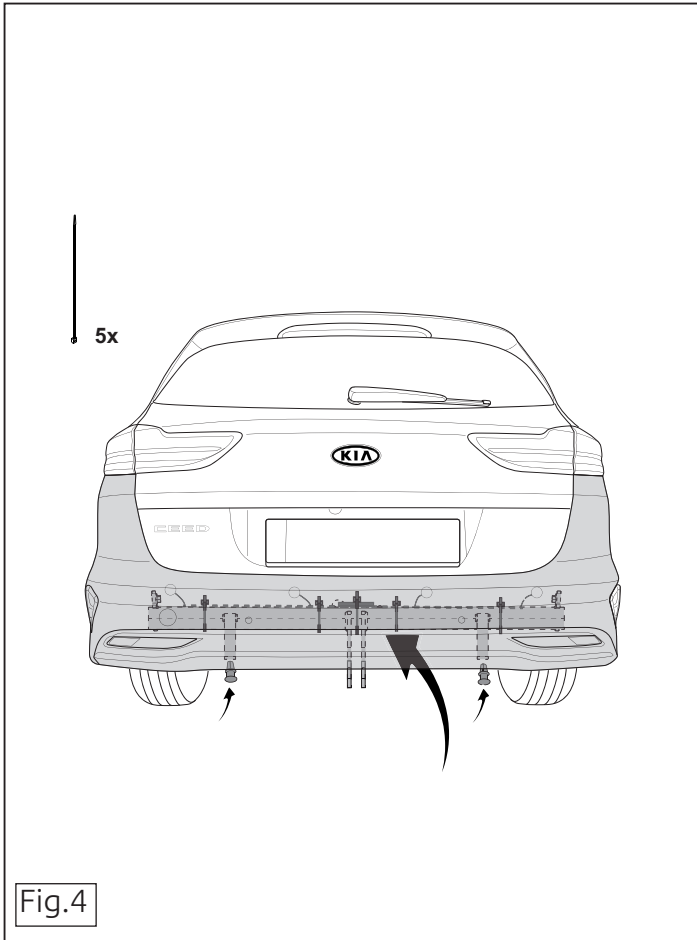
Для инструкций по установке и снятию съемного крюка с шаром, обращайтесь к прилагаемому руководству по монтажу.

ВНИМАНИЕ:

- * Если потребуются изменения конструкции транспортного средства, следует посоветоваться с дилером автомобиля.
- * Если в точках прикрепления имеется слой битума или противозумовой материал, его следует удалить.
- * Сведения о максимально допустимой массе буксируемого прицепа Вы можете получить у дилера автомобиля.
- * **При сверлении следите за тем, чтобы не задеть электроразводку и линии тормозной цепи и подачи горючего.**
- * Удалите (если они имеются) пластмассовые затычки из приваренных гаек.
- * После монтажа крюка следует хранить настоящее руководство в комплекте с технической документацией автомобиля.
- * Фирма Brink Towing Systems B.V. не отвечает за ущерб, являющийся прямым или косвенным следствием неправильного монтажа, в том числе использования неподходящих инструментов и применения иного способа монтажа или других средств, чем предписано в инструкции, либо неправильного истолкования настоящей инструк-







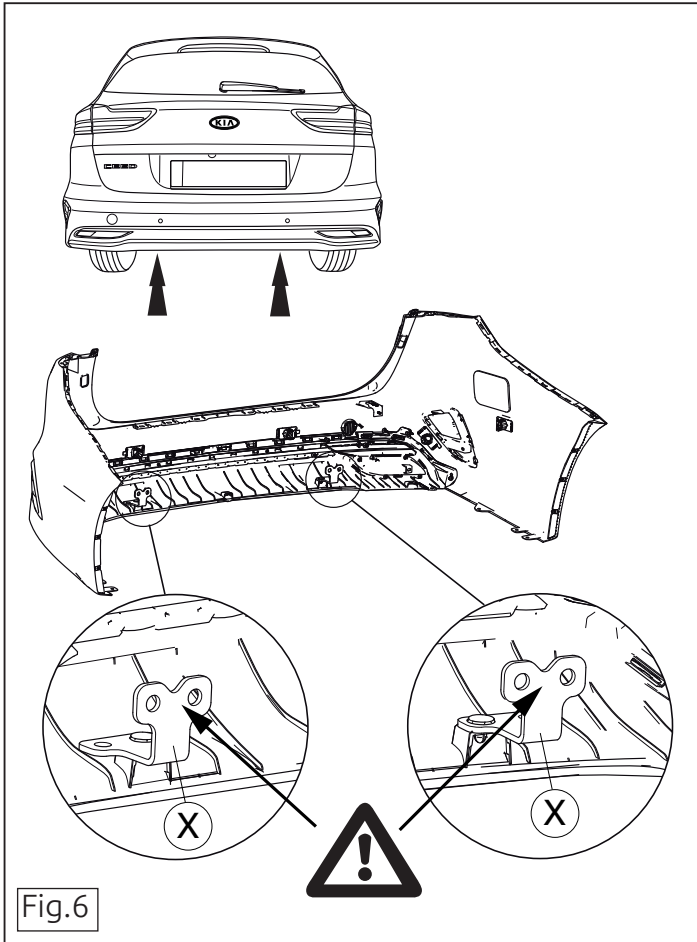


Fig.6

NL	GB	D	F	S	DK	E	I	PL	FS	CZ	H	Rus
Sjabloon	Template	Schablone	Gabarit	schablonen	skabelon	Plantilla	Sagoma	Szablon	Malline	Šablona	Sablon	Шаблон
Binnenkant bumper	Inside bumper	Innenseite Stoßstange	Intérieur du pare-chocs	Stötfångarens insida	Kofangerens inderside	Lado interior del parachoques	Lato interno del paraurti	Wewnętrzna strona zderzaka	Puskurin sisäpuolelle	Vnitř strana nárazníku	Belső lökhárító	Внутренняя сторона бампера
Buitenkant bumper	Outside bumper	Außenseite Stoßstange	Extérieur du pare-chocs	Stötfångarens utsida	Kofangerens yderside	Lado exterior del parachoques	Lato esterno del paraurti	Zewnętrzna strona zderzaka	Puskurin ulkopuolelle	Vnější strana nárazníku	Külső lökhárító	Наружняя сторона бампера
Onderkant bumper	Underside bumper / Bumper edge	Unterseite Stoßstange	Dessous du pare-chocs	Stötfångarens undersida	Kofangerens undersiden	Lado inferior del parachoques	Lato inferiore del paraurti	Spód/krawędź zderzaka	Puskurin alapuolelle	Spodní strana nárazníku	Alsó lökhárító	Нижний край бампера
Midden bumper	Middle bumper	Mitte Stoßstange	Milieu du pare-chocs	Stötfångarens mitt	Kofangerens midte	Centro del parachoques	Centro del paraurti	Środek zderzaka	Puskurin keskelle	Střed nárazníku	Középső lökhárító	Средние части бампера
Links	LHS	Links	Gauche	Vänster	Venstre	Izquierdo	Sinistra	Lewy	Vasen	Levá strana	Bal	Слева
Rechts	RHS	Rechts	Droit	Höger	Højre	Derecho	Destra	Prawy	Oikea	Pravá strana	Jobb	Справа
Uitsnijden	Cut out	Ausschneiden	Découper	Klippa ut	Skære ud	Cortar	Ritagliare	Wyciąć	Leikata	Vyřiznout	Kivágás	Вырез
Buiglijn	Bend line	Biegelinie	Ligne de pliage	Böjlinje	Bukke linie	Doblar línea	Linea di piega	Linia zagięcia	Taivutuslinja	Linie ohybu	Hajtási vonal	Линия изгиба
Koppelen	Connect	Verbinden	Connecter	Koppla in	Forbind	Conectar	Connettere	Połączyć	Kytkeä	Připojit	Csatlakozás	Соединить
Ontkoppelen	Disconnect	Abkuppeln	Déconnecter	Koppla från	Afbryd	Desconectar	Disconnettere	Odlączyć	Katkaista	Odpojit	Eltávolítás	Разъединить
zonder bumperklep	Without bumpercover	ohne Stoßstangenklappe	sans trappe de pare-chocs	utan täckplåt	uden dækplade i støtfångeren	sin tapa parachoques	senza copripaurti	bez osłony zderzaka	ole puskurinsa suojuuslevy	bez krytu nárazníku	nélkül lökhárító burkolat	без кожуха бампера