
Fitting instructions

Make: Audi

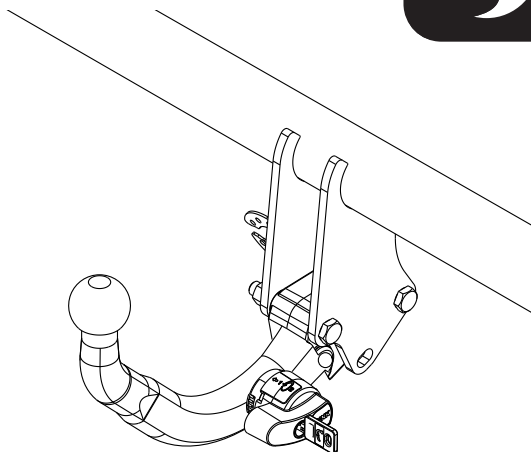
A4; 2007-2015

A5; 2007->

A4 Avant; 2008-2015

A5 Sportback; 2009->

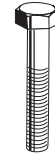
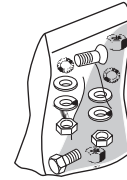
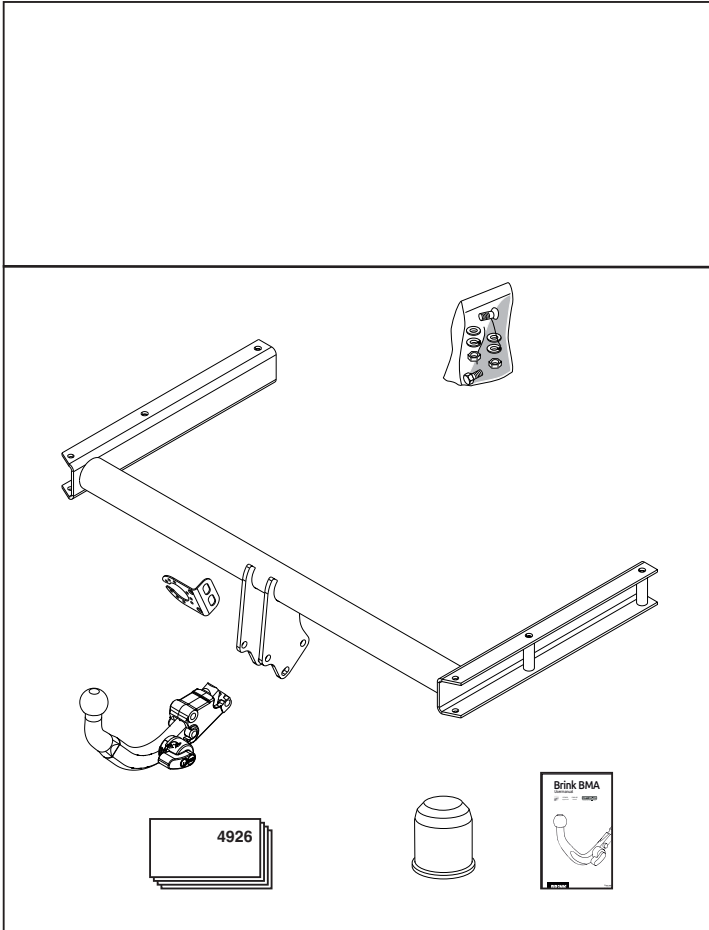
Type: 4926



- NL Montagehandleiding
- GB Fitting instructions
- D Montageanleitung
- F Instructions de montage
- S Monteringsanvisningar
- DK Montagevejledning
- E Instrucciones de montaje
- I Istruzioni per il montaggio
- PL Instrukcja montażu
- SF Asennusohjeet
- CZ Pokyny k montáži
- H Szerelési útmutató
- RUS Руководство для монтажа

BRINK®

Your perfect fit
brink.eu



(2x) M12x85 (10.9)



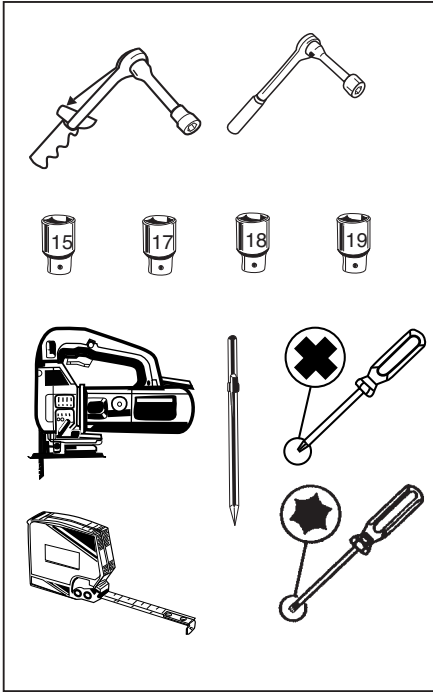
(2x) M12



(2x) $\varnothing 18 \times 11$ L=63mm



(2x) M10



Couplingsclass: A50-X

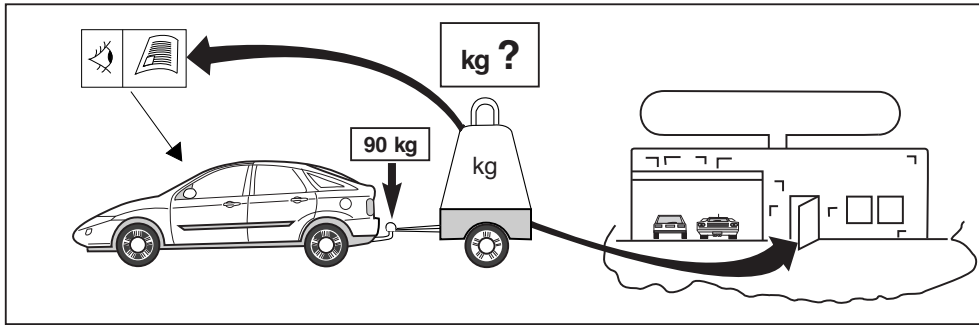
euro tested

Approved

e11 00-7021

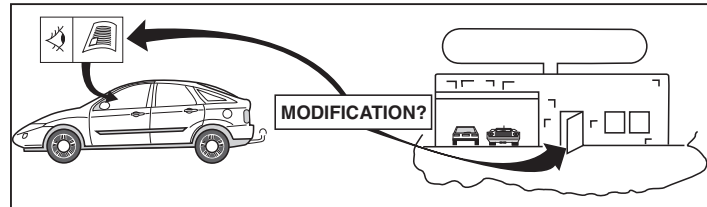
94/20/EC

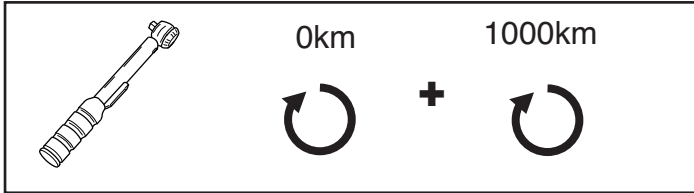
D-Value : 11,0 kN



10.9

10





NOTE:

* Should this installation process entail the cutting of the bumper – conformation **MUST** be obtained by the installation engineer of the customer's acceptance prior to completion. Brink Towing Systems do not accept responsibility for any matters arising as a result of this miscommunication.

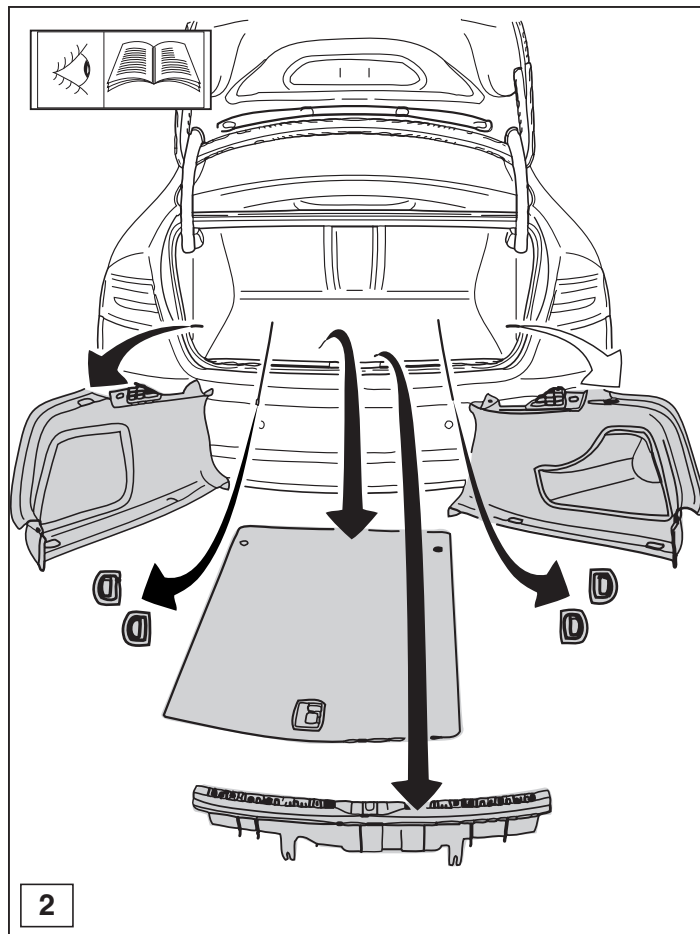
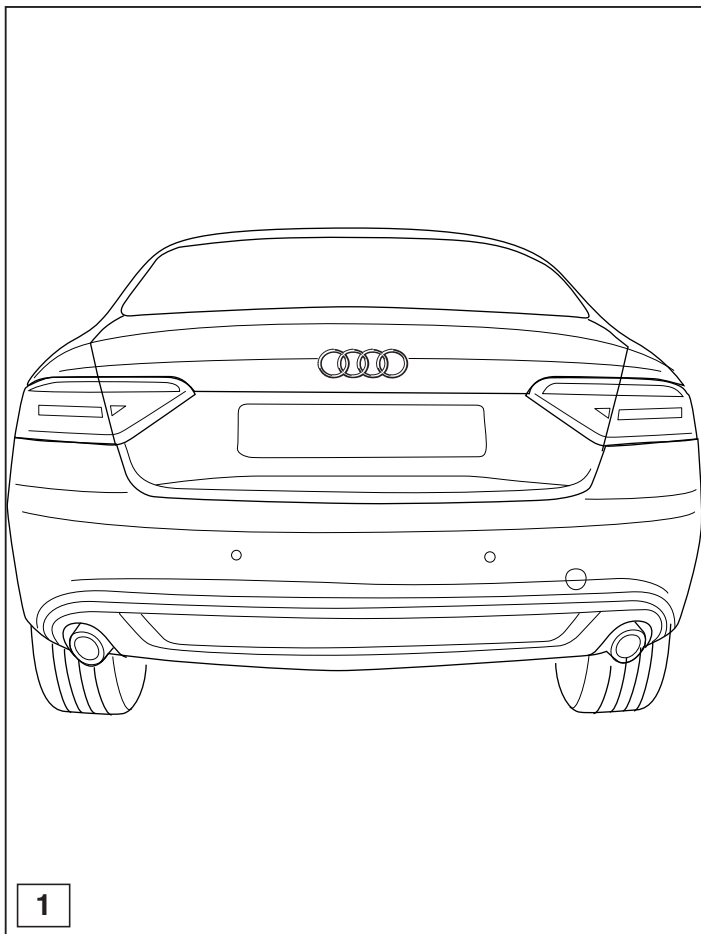
All measurements are in mm!

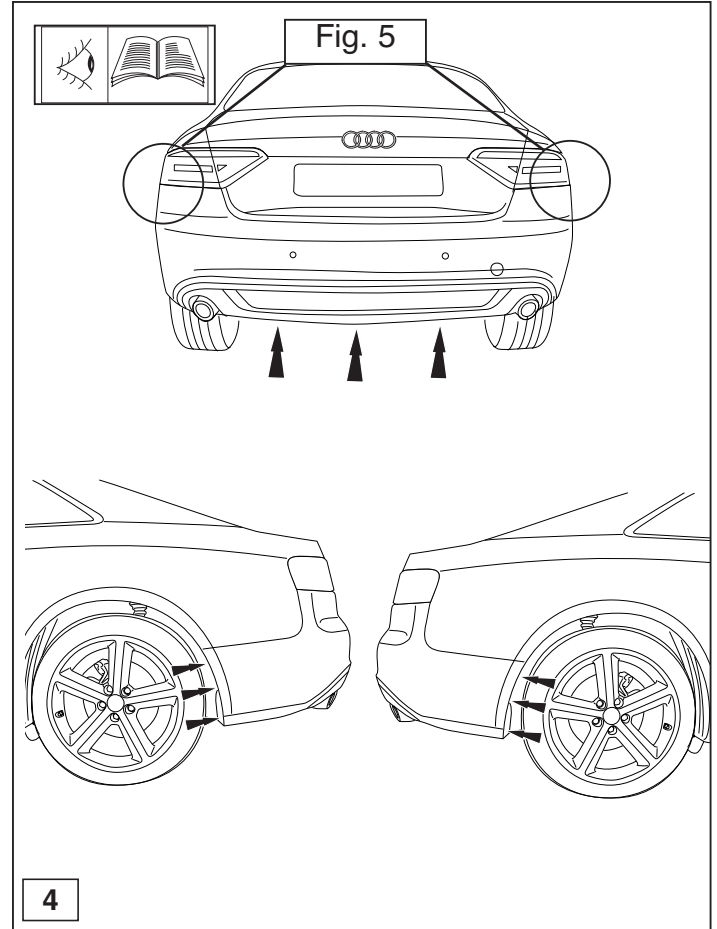
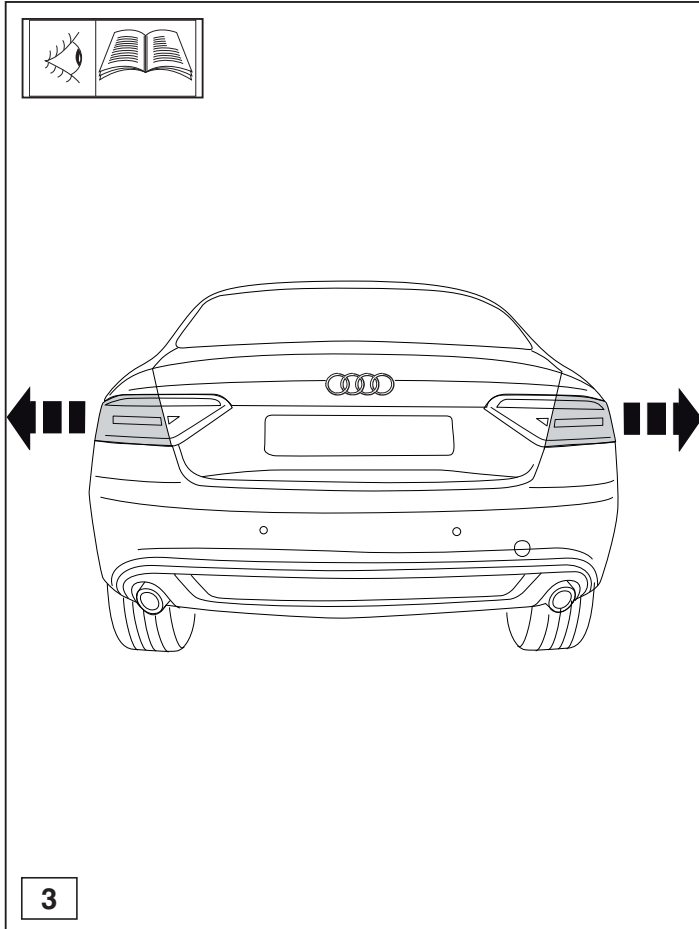
HINWEISE:

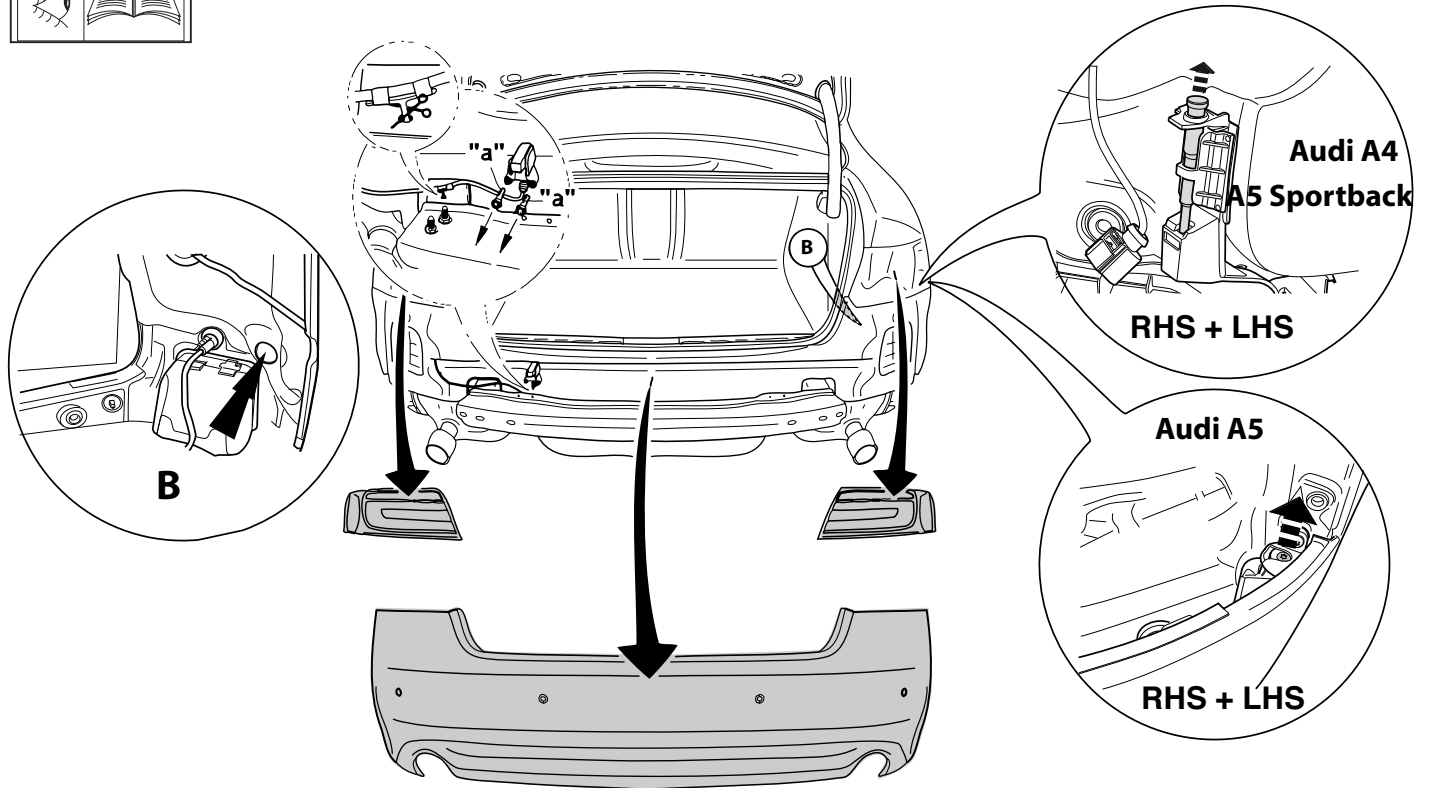
* Die für das Fahrzeug zugelassene Anhängelast ist den Fahrzeug Unterlagen zu entnehmen. Bei Änderungen des Fahrzeuggewichtes muß die höchstzulässige Anhängelast gegebenenfalls aus dem D-Wert nachgerechnet werden.

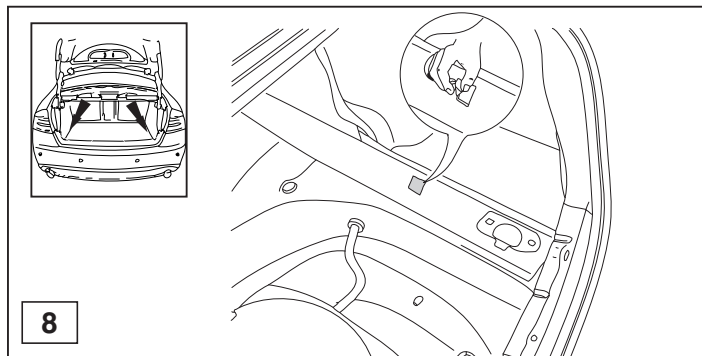
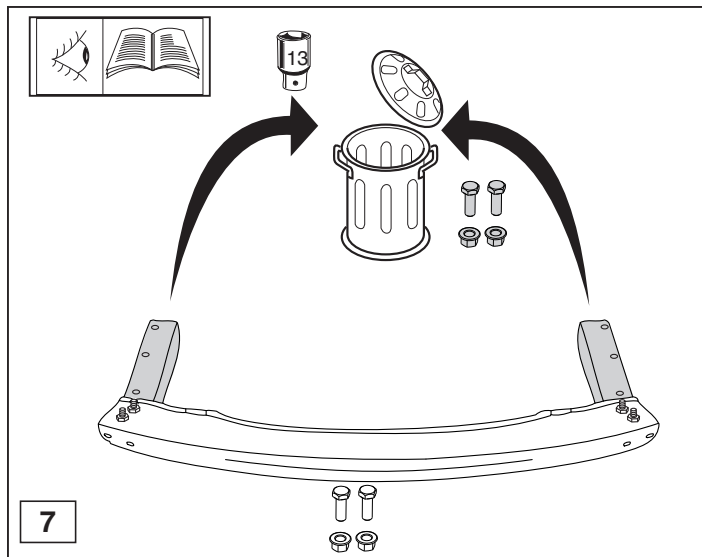
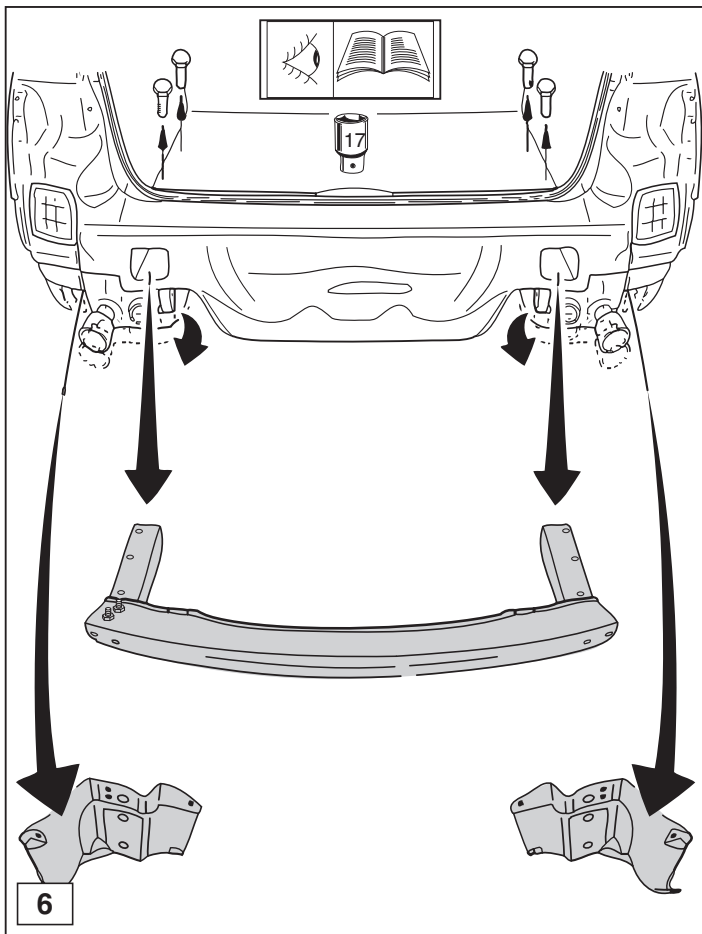
Auskunft hierüber kann Ihr Fachhändler oder der TÜV geben.

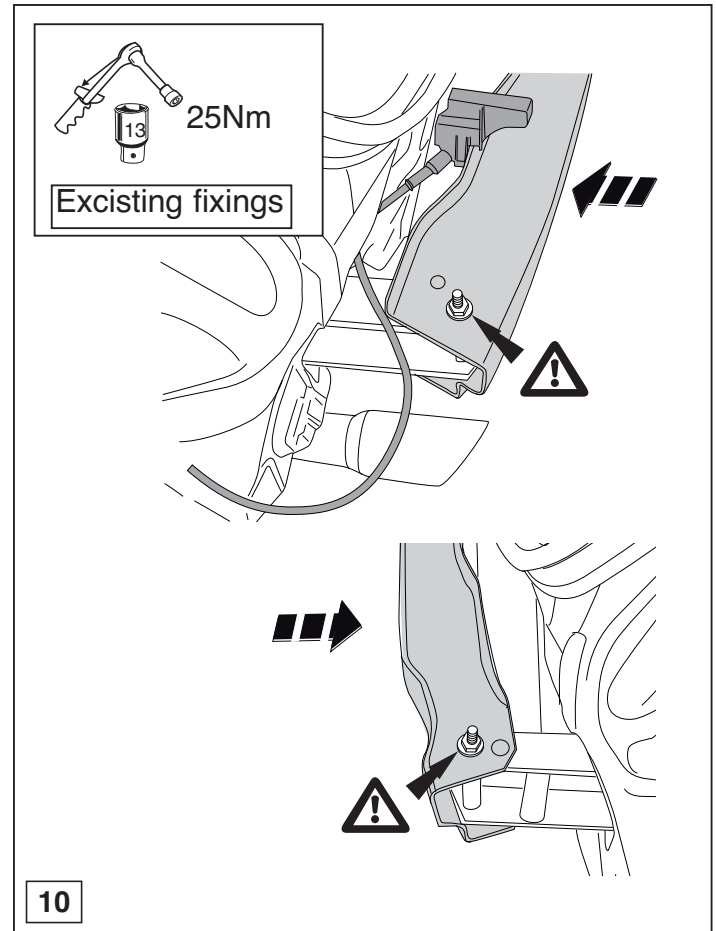
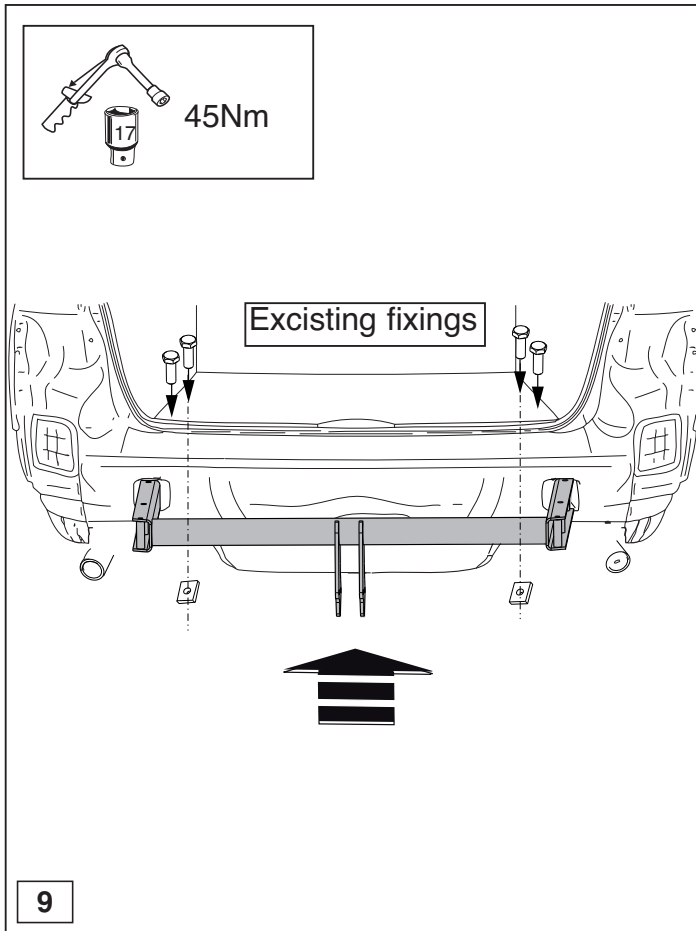
* Elektrische Anlage gemäß StVZO anbringen.

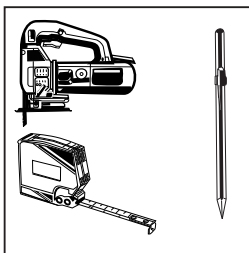








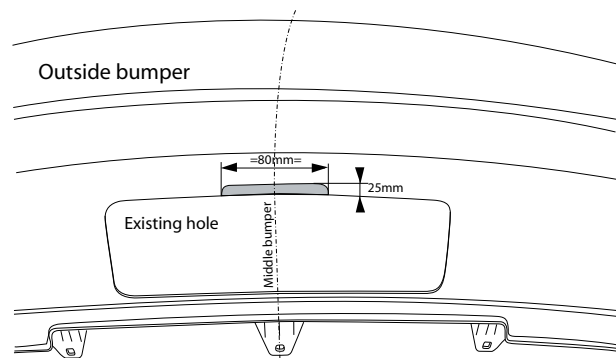




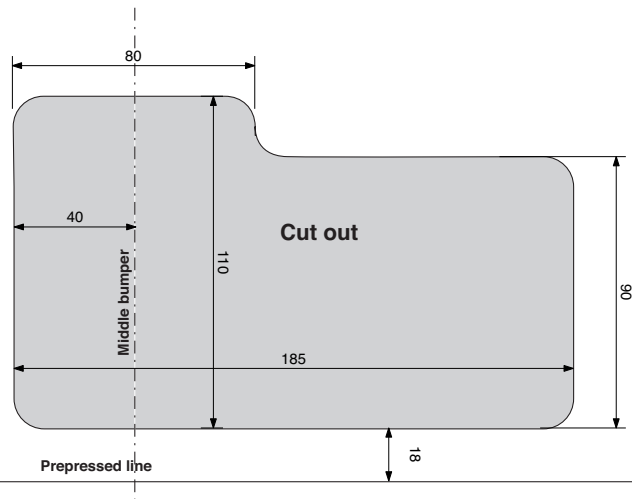
BUMPER WITH HOLE

A4

BUMPER WITHOUT HOLE



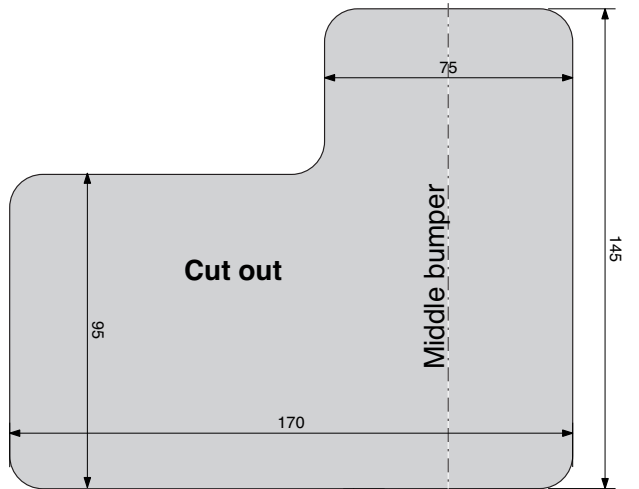
Template 4926
Audi A4
Place on inside bumper



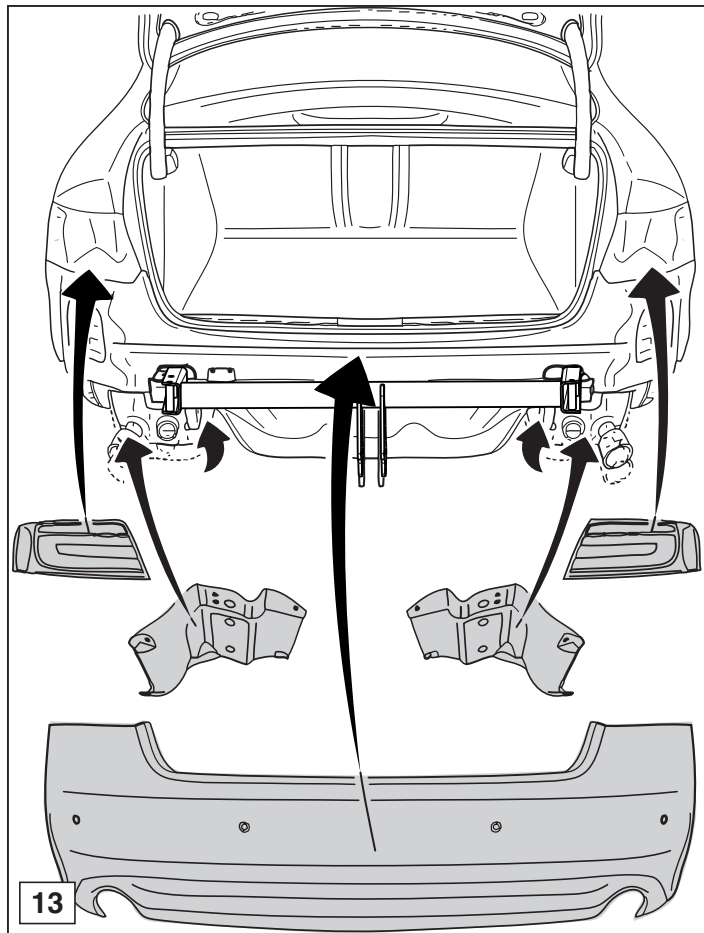
**Template 4926
Only for A5**

A5

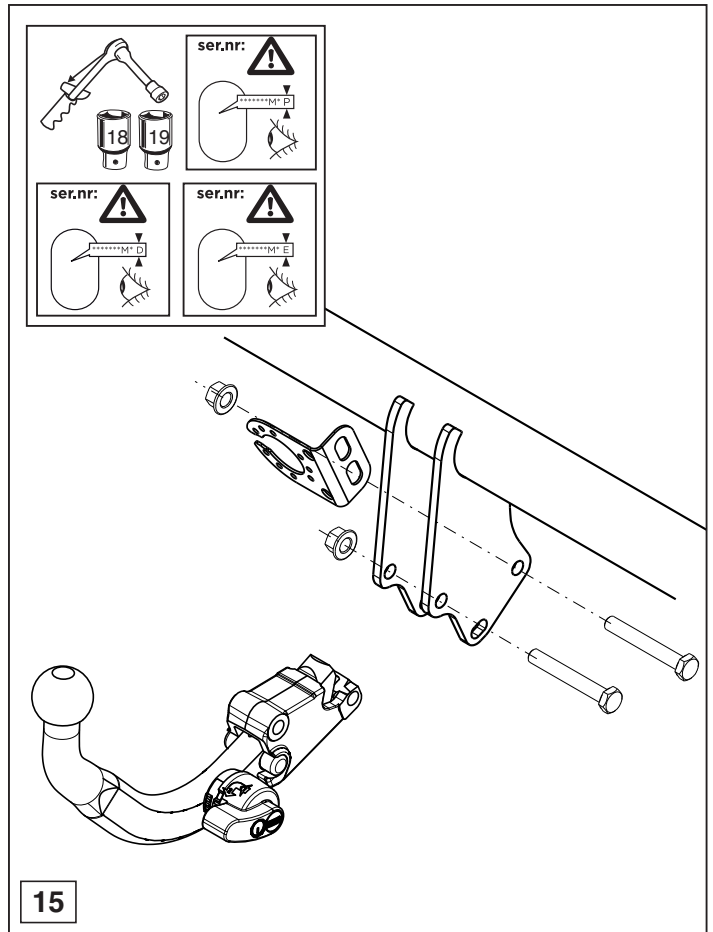
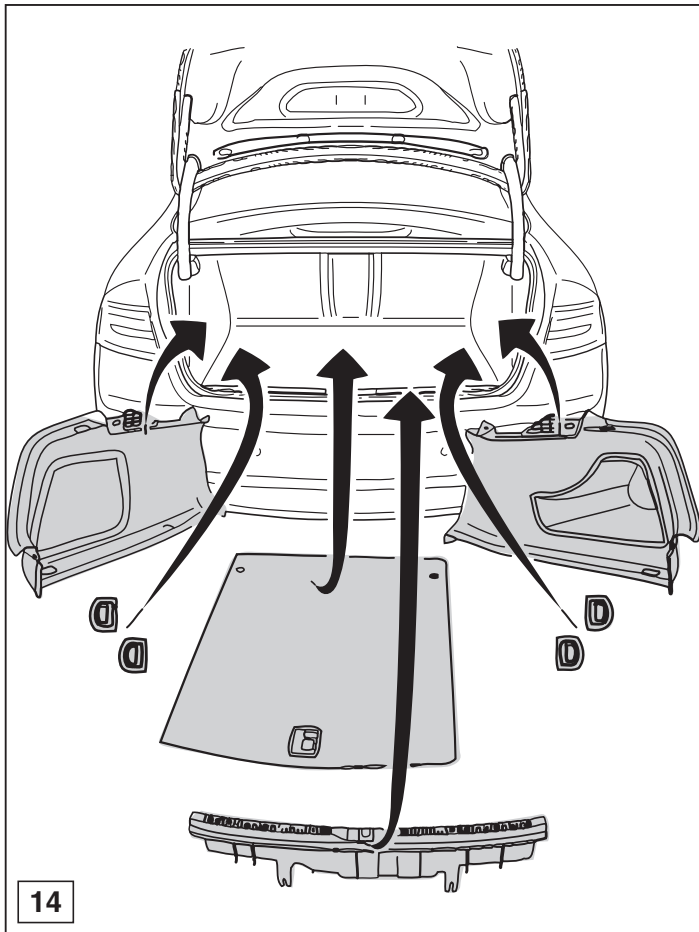
Place on outside bumper

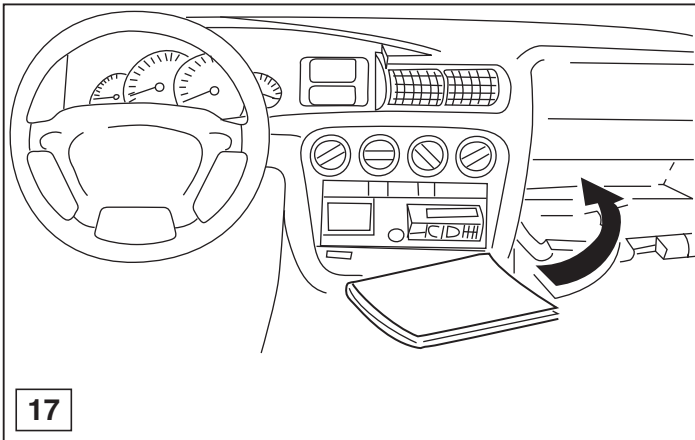
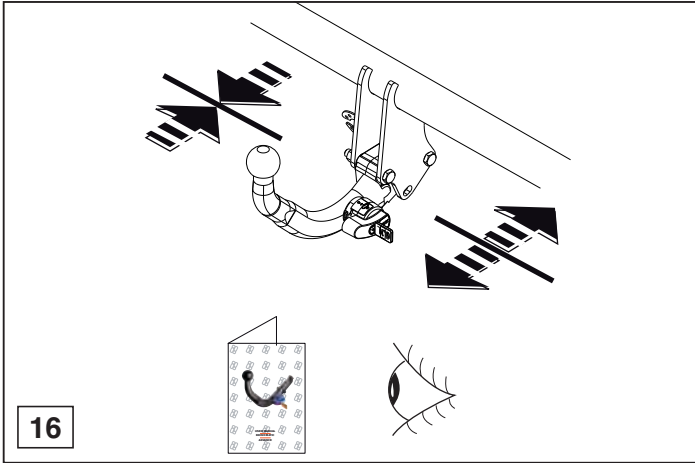


12



13

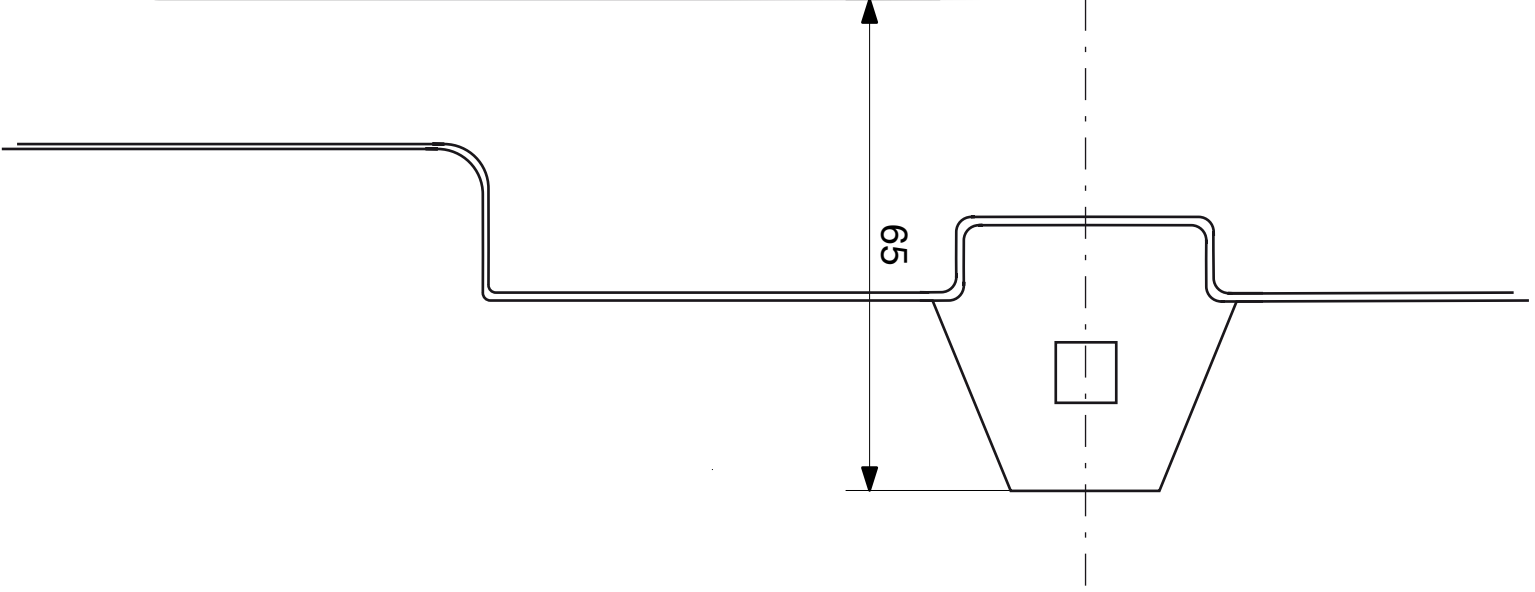
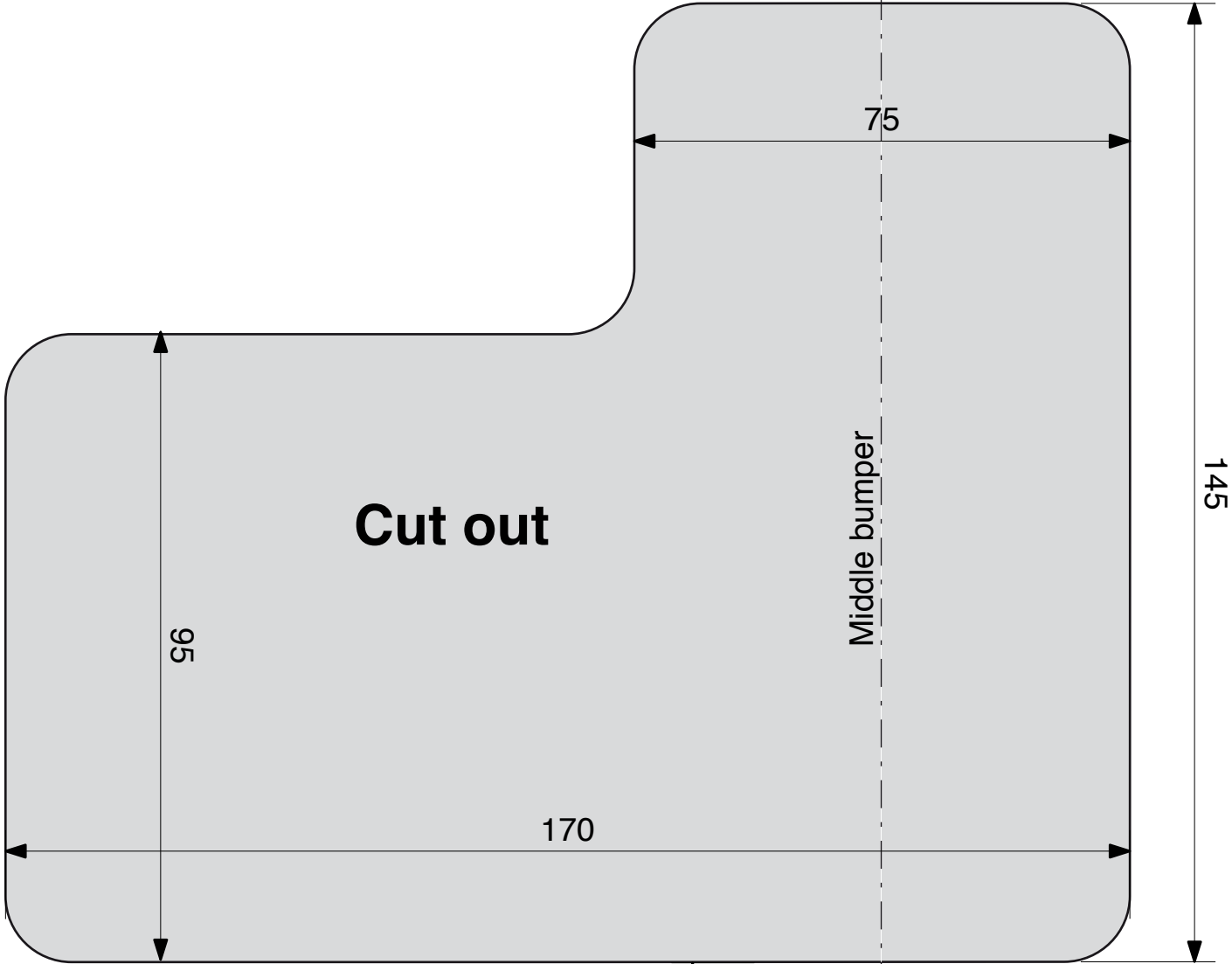




Template 4926

Only for A5

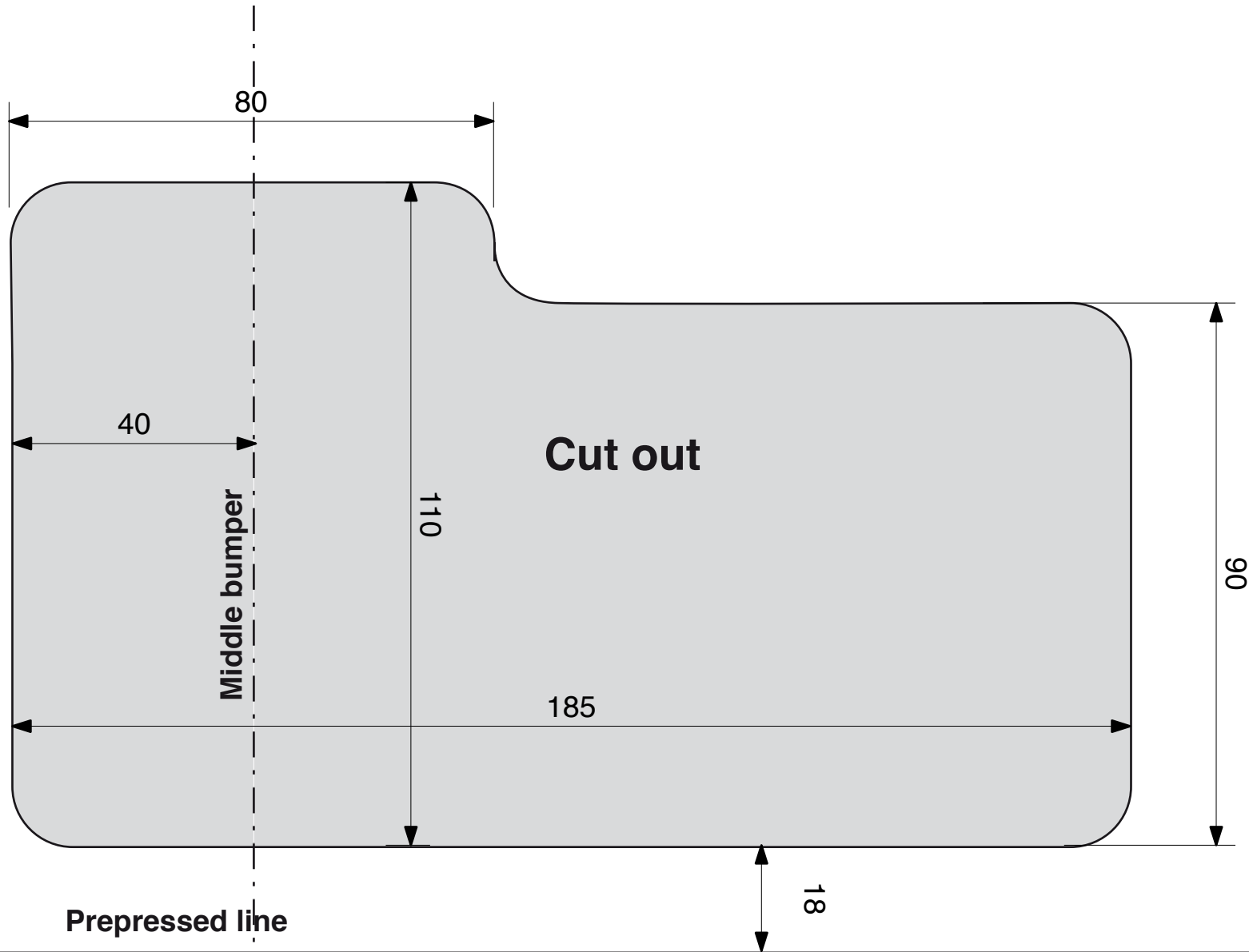
Place on outside bumper



Template 4926

Audi A4

Place on inside bumper



Template 4926

A5 Sportback 2009-> Only

Place outside bumper

