

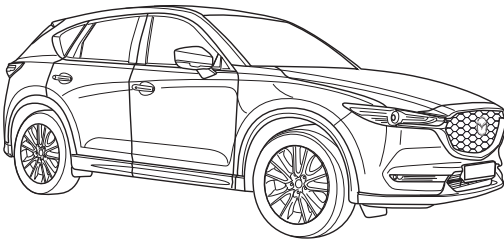
# Towbar

6694

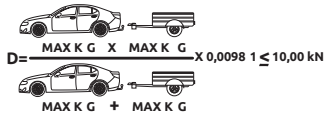
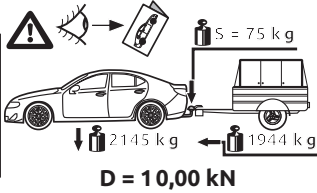
Mazda

• CX 5 (M-Hybrid)

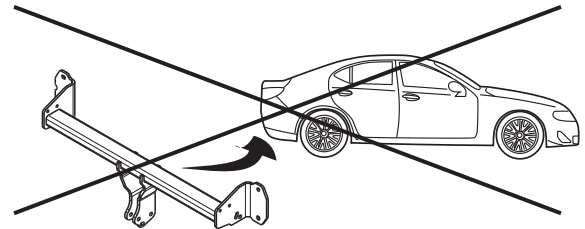
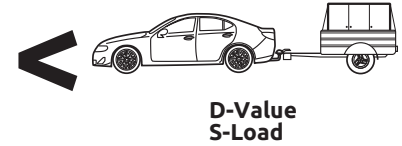
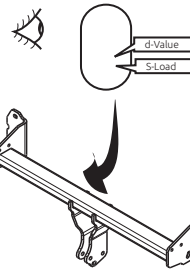
2011->




1



2

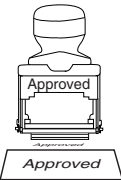


Couplingsclass: A50-X



**euro tested**


ECE R55




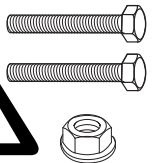
Approved

E11 55R 0111534

Max. vertical load : 88 kg





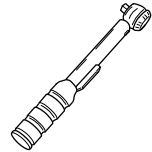
**D-Value: 10.8 kN**


8.8

10.9


10

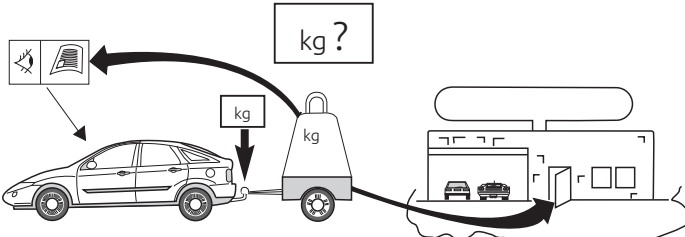
0km



+


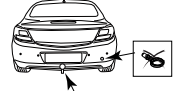

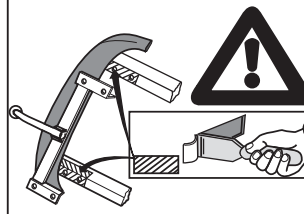


1000km




kg?

kg

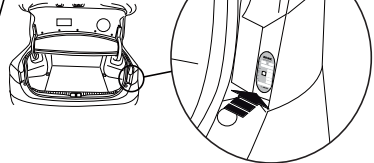





Copy of manufacturersplate

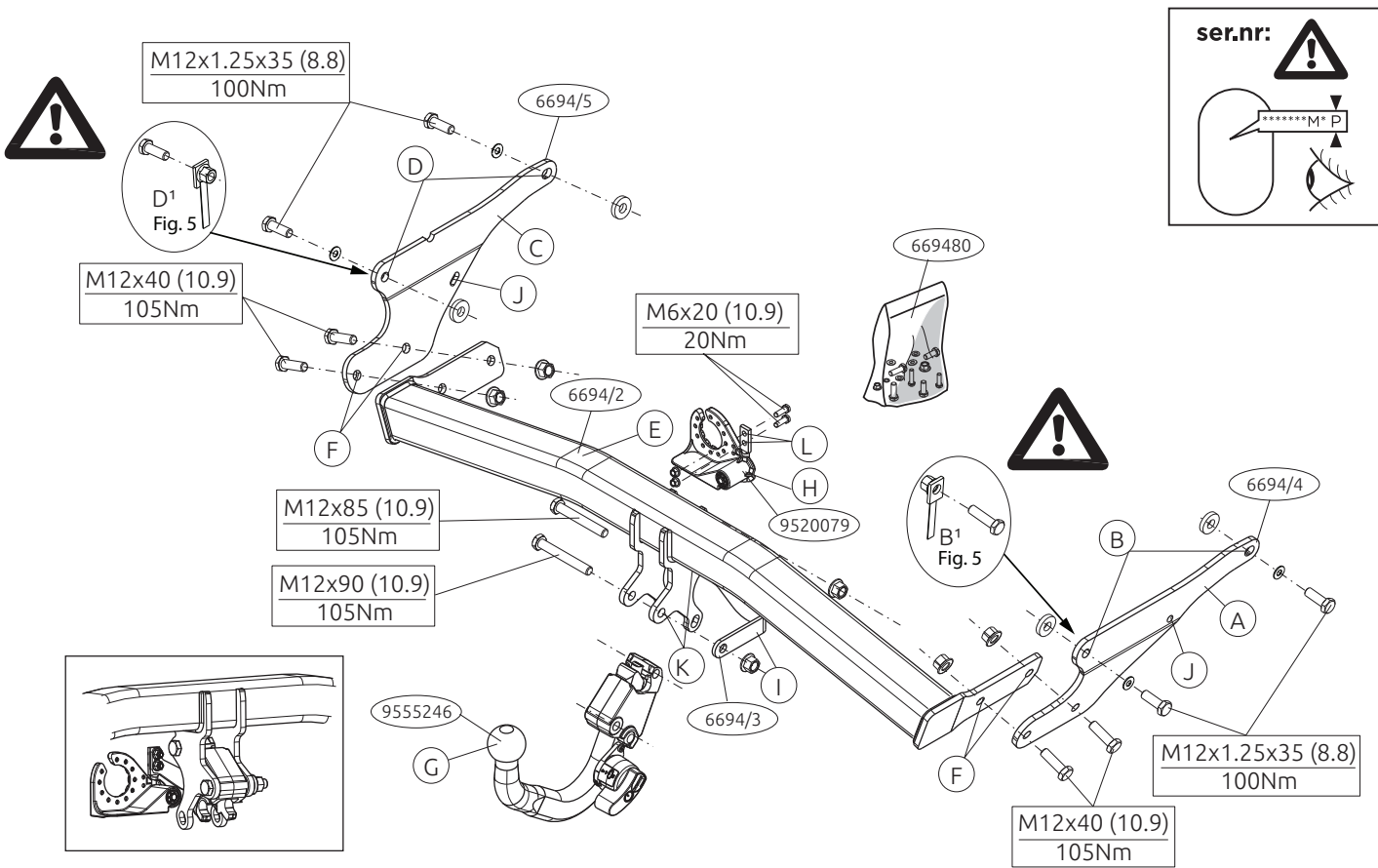
1



2







**Voordat u met de montage begint dient u op het typeplaatje te kijken welke schets in de handleiding van toepassing is.**

1. Demonteer de achterlichten en bumper. Zie figuur 1.
2. Verwijder eventueel de plakkers op de bevestigingspunten. Zie figuur 2.
3. Indien op de bevestigingspunten een bitumen of anti-dreunlaag aanwezig is, dient deze verwijderd te worden.
4. **Voor Ad-Blue voertuigen geldt:** Neem de bevestiging van de leiding los van het chassis. Zie figuur 3.
5. **Let op, indien nodig:** Monteer op de punten B<sup>1</sup> en D<sup>1</sup> (bouten) en (moeren). Zie figuur 5.  
Plaats zijplaat A op de punten B (B<sup>1</sup>), monteer het geheel los-vast.  
Plaats zijplaat C op de punten D (D<sup>1</sup>), monteer het geheel los-vast.
6. Monteer de dwarsbalk G tussen de steunen A en C op de punten F, monteer het geheel handvast.
7. Monteer de Brink Connector G inclusief wegklapbare stekkerplaat H met beugel I op de punten K en L.
8. Draai alle bouten en moeren overeenkomstig de schets vast.
9. **Voor Ad-Blue voertuigen geldt:** De kabel op punt J vastbinden met tie-wraps (plastic klembanden). Zie figuur 4.
10. Zaag een deel overeenkomstig figuur 6 in het midden aan de onderzijde uit de bumper.
11. Herplaats het onder punt 1 verwijderde.

**Raadpleeg voor demontage en montage van voertuigonderdelen het werkplaatshandboek.**

**Raadpleeg voor montage en bevestigingsmiddelen de schets.**

**Raadpleeg voor montage en demontage van het afneembare kogelsysteem de bijgevoegde montagehandleiding.**

## BELANGRIJK:

- \* Voor eventueel noodzakelijke aanpassing(en) "van het voertuig" dient men de dealer te raadplegen.
- \* Indien op de bevestigingspunten een bitumen of anti-dreunlaag aanwezig is, dient deze verwijderd te worden.
- \* Voor de max. toegestane massa, welke uw auto mag trekken, dient u uw dealer te raadplegen.
- \* Bij het boren dient men er zorg voor te dragen, dat electriciteits-, rem- en brandstofleidingen niet worden geraakt.
- \* Verwijder ""indien aanwezig"" de plastik dopjes uit de puntlasmoeren.
- \* Deze handleiding dient na montage bij de voertuigpapieren gevoegd te worden.
- \* Brink is niet aansprakelijk voor de schade die het direct of indirect gevolg is van onjuiste montage, daaronder begrepen gebruik van niet-geschikte gereedschappen en het gebruik van andere dan de voorgeschreven montagewijze en middelen, dan wel onjuiste interpretatie van dit onderhavig montagevoorschrift.

## FITTING INSTRUCTIONS:

**Before you start the fitting you must check the type plate to determine which sketch, in the fitting instruction, is applicable.**

1. Dismantle the rear-lights and the bumper. See figure 1.
2. Remove any stickers that may be present at the points of attachment. See figure 2.
3. Remove the insulating material from the contact area of the fitting points.
4. **For Ad-Blue vehicles, the following applies:** Remove the cable attachment from the chassis. See figure 3.
5. **Please note. If necessary:** At points B<sup>1</sup> and D<sup>1</sup> fit the (bolts) and (nuts). See figure 5.

Position sideplate A at points B (B'), then fit the whole thing without fully tightening.

Position sideplate C at points D (D'), then fit the whole thing without fully tightening.

6. Fit the cross beam E between supports A and C at points F and fit the whole thing finger-tight.
7. Fit the Brink Connector G, including foldaway socket plate H and bracket I at points K and L.
8. Tighten all nuts and bolts to the torque indicated in the drawing.
9. **For Ad-Blue vehicles, the following applies:** Attach the cable at point J with tie-wraps. See figure 4.
10. Saw a section out of the middle of the underside of the bumper as shown in fig 6.
11. Replace the items removed in step 1.

**For dismantling and fitting the vehicle parts, see the site handbook.**

**For fitting instructions and attachment method, see drawing.**

**See the assembly manual supplied for instructions on fitting the removable ball system.**

#### **NOTE:**

- \* Should this installation process entail the cutting of the bumper – conformation MUST be obtained by the installation engineer of the customer's acceptance prior to completion. Brink Towing Systems do not accept responsibility for any matters arising as a result of this miscommunication.
- \* All measurements are in mm!
- \* The dealer should be consulted for possible necessary adjustment(s) ""of the vehicle"".
- \* Remove the insulating material from the contact area of the fitting points.
- \* Consult your dealer for the maximum tolerated pull weight and ball hitch

pressure of your vehicle.

- \* Do not drill through electrical-, brake- or fuellines.
- \* Remove (if present) the plastic caps from the spot welding nuts.
- \* This fitting instruction has to be enclosed in the vehicle documents after fitting the towbar.
- \* Brink is not liable for damage caused directly or indirectly by incorrect assembly, including the use of unsuitable tools, the use of other assembly methods and means than the ones outlined, and the incorrect interpretation of these assembly instructions.

#### **D**

#### **MONTAGEANLEITUNG:**

**Vor Beginn des Einbaus ist anhand der Typplakette der Anhängerkuppung festzustellen, welche Einbauskizze in dieser Montageanleitung die richtige ist.**

1. Rücklichter und Stoßstange abmontieren. Siehe Abbildung 1.
2. Gegebenenfalls die Aufkleber bei den Befestigungspunkten entfernen. Siehe Abbildung 2.
3. Im Bereich der Anlageflächen muß Unterbodenschutz, Hohlraumkonservierung (Wachs) und Antidröhnmaterial entfernt werden.
4. **Für Ad-Blue-Fahrzeuge gilt:** Die Halterung der Leitung vom Fahrgestell abnehmen. Siehe Abbildung 3.
5. **Hinweis (soweit erforderlich):** Bei den Punkten B' und D' die (Schrauben) einschließlic (Muttern) montieren. Siehe Abbildung 5. Die Seitenwand A bei den Punkten B (B') anlegen. Alles halbfest montieren. Die Seitenwand C bei den Punkten D (D') anlegen. Alles halbfest montieren.
6. Den Querträger E zwischen den Falterungen A und C bei den Punkten F halbfest anbringen.
7. Den Brink Connector G einschließlic wegklappbarer Steckdosenplatte

- H und Bügel I bei den Punkten K und L montieren.
8. Alle Schrauben und Muttern gemäß den Angaben in der Abbildung festdrehen.
  9. **Für Ad-Blue-Fahrzeuge gilt:** Die Kabel bei das Punkt J mit Kunststoffklemmband festbinden. Siehe Abbildung 4.
  10. Auf der Unterseite der Stoßstange einen Teil aus der Mitte gemäß Abbildung 6 ausschneiden.
  11. Das unter Abschnitt 1 Entfernte wieder anbringen.

**Für die Demontage und Montage von Fahrzeugteilen das Werkstatt-Handbuch zu Rate ziehen.**

**Für die Montage und die Befestigungsmittel die Einbauskitze zu Rate ziehen.**

**Für die Montage und Demontage des abnehmbaren Kugelsystems die beiliegende Montageanleitung zu Rate ziehen.**

#### **HINWEISE:**

- \* Für (eine) eventuell erforderliche Anpassung(en) ""des Fahrzeugs"" ist der Händler zu Rate zu ziehen.
- \* Im Bereich der Anlageflächen muß Unterbodenschutz, Hohlraumkonservierung (Wachs) und Antidröhnmaterial entfernt werden.
- \* Vor dem Bohren prüfen, daß keine, dort eventuell vorhandene Leitungen beschädigt werden können.
- \* Alle Bohrspäne entfernen und gebohrte Löcher gegen Korrosion schützen.
- \* Entfernen Sie ""falls vorhanden"", die Plastikkappen von den Punktschweißmuttern.
- \* Für das höchstzulässige Zuggewicht und der erlaubte Kugeldruck Ihres Fahrzeugs ist IhrHändler zu befragen.
- \* Die Quetschmuttern müssen nach einem späteren lösen der Muttern gegen neue ausgetauscht werden, da ansonsten die Sicherungswirkung

nicht mehr garantiert ist!

- \* Brink haftet nicht für Schäden, die als direkte oder indirekte Folge einer nicht ordnungsgemäßen Montage auftreten, darunter fallen auch die Benutzung von ungeeigneten Werkzeugen, andere als die vorgeschriebenen Montageverfahren und Montagemittel sowie eine fehlerhafte Interpretation der betreffenden Montageanweisung.

#### **F**

#### **INSTRUCTIONS DE MONTAGE:**

**Avant de commencer le montage veuillez, vérifier la plaque signalétique de l'attelage afin de d'identifier l'illustration correspondante dans la notice de montage.**

1. Déposer les feux arrière et le pare-chocs. Voir la figure 1.
2. Le cas échéant les autocollants placés sur les points de fixation. Voir la figure 2.
3. Enlever la couche de bitume ou d'anti-tremblement qui recouvre éventuellement les points de fixation.
4. **Pour les modèles à Ad-Blue:** Détacher du châssis la fixation de la conduite. Voir la figure 3.
5. **Attention, si nécessaire:** Monter les (boulons) y (compris) les rondelles de blocage à l'emplacement des points B<sup>1</sup> et D<sup>1</sup>. Voir la figure 5. Placer la plaque latérale A à l'emplacement des points B (B<sup>1</sup>), monter l'ensemble sans serrer. Placer la plaque latérale C à l'emplacement des points D (D<sup>1</sup>), monter l'ensemble sans serrer.
6. Monter la barre transversale E entre les supports A et C sur les points F, monter l'ensemble sans serrer.
7. Monter le Brink Connector G et compris la prise rabattable H avec collier I sur les points K et L.
8. Serrer tous les boulons et écrous conformément au schéma.
9. **Pour les modèles à Ad-Blue:** Lier le câble ensemble sur la point J avec



des attaches en plastique). Voir la figure 4.

10. Scier au centre de la partie inférieure du pare-chocs une partie correspondant à la figure 6.
11. Remettre en place les éléments déposés au point 1.

**Pour le montage et le démontage des pièces du véhicule, consulter la notice du fabricant.**

**Consulter le croquis pour voir le montage et les moyens de fixation.**

**Pour le montage et le démontage de la rotule amovible, consulter la notice de montage jointe.**

#### **REMARQUE:**

- \* Pour une/des adaptations indispensables sur le véhicule, veuillez consulter le concessionnaire.
- \* Enlever la couche de bitume ou d'anti-tremblement qui recouvre éventuellement les points de fixation.
- \* Pour connaître le poids de traction maximum et le poids en flèche sur la rotule autorisée du véhicule, veuillez consulter votre concessionnaire.
- \* Veiller en perçant à ne pas endommager les conduites de électrique, de frein et de carburant.
- \* Retirer ""si présents"" les embouts en plastique des écrous de soudure par point.
- \* Cette notice de montage doit être conservée à bord du véhicule après montage de l'attelage.
- \* Brink décline toute responsabilité pour les dommages qui pourraient directement ou indirectement résulter d'un montage incorrect, y compris l'utilisation d'outils inappropriés et l'utilisation d'un mode d'emploi et de moyens autres que ceux prescrits, ou bien résulter d'une interprétation inexacte des présentes instructions de montage.

## **S**

### **MONTERINGSANVISNINGAR:**

**Innan du startar monteringen måste du kontrollera typskylten för att kunna bedöma vilken skiss i monteringsanvisningen som ska användas.**

1. Demontera bakljusen och stötfångaren. Se figur 1.
2. Avlägsna eventuellt klistermärkena som sitter på fästpunkterna. Se figur 2
3. Om det finns ett bitumen- eller stötdämpande lager vid kontaktytor skall detta avlägsnas.
4. **För Ad-Blue fordon gäller följande:** Avlägsna ledningtillsatsen från chassiet. Se figur 3.
5. **Observera! Om nödvändigt:** Montera vid punkterna B' och D' (skruvarna) inklusive (muttrarna). Se figur 5.  
Placera sidoplattan A vid punkterna B (B'), fäst sedan det hela utan att dra åt ordentligt.  
Placera sidoplattan C vid punkterna D (D'), fäst sedan det hela utan att dra åt ordentligt.
6. Fäst tvärbalk E mellan hållarna A och C vid punkterna F utan att dra åt helt.
7. Fäst Brink Connector G inklusive fällbara kontaktplattan H och bygelns I vid punkterna K och L.
8. Momentdra alla skruvar och muttrar enligt figuren.
9. **För Ad-Blue fordon gäller följande:** Fäst kabeln vid punkt J med buntband. Se figur 3.
10. Såga ut en del ur mitten av stötfångarens undersida enligt figur 6 .
11. Montera de delar som demonterades under punkt 1.

**Se verkstadshandboken för demontering och montering av fordonets delar.**

Se figuren för montering och monteringsmaterial.

Se de bifogade monteringsanvisningarna för montering och demontering av det löstagbara kulsystemet.

#### OBS:

- \* Kontakta återförsäljaren om fordonet eventuellt bör modifieras.
- \* Om det finns ett bitumen- eller stötdämpande lager vid kontaktytor skall detta avlägsnas.
- \* Kontakta din återförsäljare för ditt fordon's max. dragvikt och tillåtna kultryck.
- \* Vid borring skall man se till att elektrisk-, broms- och bränsleledningarna inte skadas.
- \* Avlägsna de små plastlocken - om dessa finns - från punktsvetsmuttrarna.
- \* Efter att draget är monterat, placera monteringsanvisningen tillsammans med bilens övriga dokument.
- \* Brink är inte ansvariga för skada som orsakats direkt eller indirekt av felaktig montering, inklusive användning av olämpliga verktyg, andra monteringsmetoder och processer än de som beskrivs, samt felaktig tolkning av dessa monteringsinstruktioner.

DK

#### MONTAGEVEJLEDNING:

Inden du starter montage, skal du se på typeskiltet, hvilken tegning i vejledningen der skal anvendes.

1. Demonter baglysene og kofangeren. Se fig. 1.
2. Fjern evt. mærkaterne ved montagepunkterne. Se fig. 2.
3. Undervognsbehandlingen skal fjernes de steder hvor trækket ligger an mod bilen.
4. **For Ad-Blue køretøjer gælder følgende:** Løsn ledningerførslens ophæng fra chassiset. Se fig. 3.
5. **OBS! Om nødvendigt:** Monter ved punkterne B<sup>1</sup> og D<sup>1</sup> (bolte) inklusive

(møtrikker). Se fig. 5.

Anbring sideplade A ved punkterne B (B<sup>1</sup>); monter det hele manuelt.  
Anbring sideplade C ved punkterne D (D<sup>1</sup>); monter det hele manuelt.

6. Monter tværvangen E mellem beslagene A og C på punkterne F, fastgør det hele med håndkraft.
7. Monter Brink Connector G inklusiv den nedklapbare kontaktplade H med bøjle I på punkterne K og L.
8. Spænd alle bolte og møtrikker ifølge tegningen.
9. **For Ad-Blue køretøjer gælder følgende:** Bind ledninge på punkt J fast med tie-wraps (klembånd af plast). Se fig. 4.
9. Sav en del ud af kofangeren midt på undersiden jf. fig.6.
10. Monter de dele, som blev fjernet under punkt 1.

**Rådfør værkstedshåndbogen for demontering og montage af dele til køretøjet**

**Rådfør for montage og montagemidler skitsen.**

**Rådfør for montage og demontering af det aftagelige kuglesystem den vedlagte montagevejledning.**

#### BEMÆRK:

- \* Kontakt forhandleren i forbindelse med eventuelle påkrævede ændring(er) på køretøjet.
- \* Undervognsbehandlingen skal fjernes de steder hvor trækket ligger an mod bilen.
- \* Kontakt Deres forhandler for oplysninger om den maksimale trækraft og det tilladte kugletryk.
- \* Vær forsigtig ikke at bore i ledninger-,bremse eller benzinlange.
- \* Fjern plasticpropperne ""om de findes"" fra de punktsvejsede møtrikker.
- \* Brink er ikke ansvarlig for skade der direkte eller indirekte er forårsaget af forkert montage, herunder også iberegnet brug af forkert værktøj og anvendelse af anden montage metode og andre montagemidler end de

foreskrevne samt fejltolkning af den medfølgende montagevejledning.

DENNE MONTERINGSVEJLEDNING SKAL MEDBRINGES VED SYN.

## E INSTRUCCIONES DE MONTAJE:

**Antes de comenzar el montaje por favor, verifique la placa descriptiva del enganche con el fin de determinar la figura correspondiente en la reseña de montaje.**

1. Desmontar las luces traseras y los parachoques. Véase la figura 1.
2. Retirar eventualmente los adhesivos a la altura de los puntos de sujeción. Véase la figura 2.
3. Si en los puntos de fijación hay una capa de betún o anti-choque hay que quitarla.
4. **Para los vehículos Ad-Blue se hará lo siguiente:** Retire la conexión del conducto del chasis. Véase la figura 3.
5. **Importante. En caso necesario:** Montar a la altura de los puntos B<sup>1</sup> y D<sup>1</sup> los (tornillos) inclusive (tuercas). Véase la figura 5.  
Instalar la placa lateral A a la altura de los puntos B (B<sup>1</sup>), montar el conjunto sin apretar mucho.  
Instalar la placa lateral C a la altura de los puntos D (D<sup>1</sup>), montar el conjunto sin apretar mucho.
6. Coloque la viga transversal E entre los soportes A y C en los puntos F y colóquelo todo apretando a mano.
7. Montar la Brink connector G incluida la placa de enchufe batiente H y soporte I en los puntos K y L.
8. Apretar todos los tornillos y tuercas de acuerdo con los puntos del gráfico.
9. **Para los vehículos Ad-Blue se hará lo siguiente:** El cable unida con tie-wraps (amarraduras) en el punt J. Véase la figura 4.
10. Serrar una parte de acuerdo con la figura 6 en el centro del lado inferior del parachoques.

11. Volver a poner lo retirado bajo punto 1.

**Consultar el manual de instalación de taller para el desmontaje y montaje de piezas del vehículo.**

**Consultar el croquis para el montaje y medios de fijación.**

**Consultar las instrucciones de montaje adjuntas para el montaje y desmontaje del sistema de la bola extraíble.**

## N.B.:

- \* Para (una) eventual(es) adaptación(es) 'del vehículo' consúltese al concesionario.
- \* Si en los puntos de fijación hay una capa de betún o anti-choque hay que quitarla.
- \* Consulte a su concesionario para el peso máximo de tracción y la presión de la bola admitida de su vehículo.
- \* No agujerear cable de eléctrico, tubos de freno o gasolina"
- \* Retirar, si presentes, los capuchones de plástico de las tuercas de soldadura por punto.
- \* Guarde estas instrucciones junto a la documentación del vehículo después del montaje del enganche.
- \* Brink no se responsabiliza por daños causados, directa o indirectamente, por un montaje incorrecto, incluyendo el uso de herramientas inadecuadas, por el uso de métodos de montaje y medios distintos a los indicados y por la interpretación incorrecta de estas instrucciones de montaje.

## I

## ISTRUZIONI PER IL MONTAGGIO:

**Prima di iniziare il montaggio verificare la terghetta identificativa per determinare quale disegno, presente nelle istruzioni, è applicabile.**

1. Smontare i fanali posteriori ed il paraurti. Vedi figura 1.
2. Rimuovere gli eventuali adesivi dai punti di fissaggio. Vedi figura 2.

3. Rimuovere lo strato di materiale isolante dai punti d'attacco.
4. **Per i veicoli Ad-Blue vale quanto segue:** Scollegare il dispositivo di fissaggio dei cavi al telaio. Vedi figura 3.
5. **Attenzione, se necessario:** Montare i (dadi e bulloni) in (corrispondenza) dei punti B<sup>1</sup> e D<sup>1</sup>. Vedi figura 5.  
Posizionare il pannello laterale A e fissarli manualmente in corrispondenza dei punti B (B<sup>1</sup>).  
Posizionare il pannello laterale C e fissarli manualmente in corrispondenza dei punti D (D<sup>1</sup>).
6. Montare la traversa E tra i sostegni A e C e fissarla manualmente in corrispondenza dei punti F.
7. Montare lo Brink Connector G comprensiva il portapresa a scomparsa H e staffa I in corrispondenza dei punti K e L.
8. Serrare tutti i dadi e bulloni alle coppie di serraggio indicate nel disegno.
9. **Per i veicoli Ad-Blue vale quanto segue:** Legare tra loro il cavo in corrispondenza del punto J con fascette di plastica. Vedi figura 4.
10. Segare via la parte indicata in figura 6 dalla parte centrale inferiore del paraurti.
11. Rimontare quanto rimosso al punto 1.

**Per lo smontaggio ed il montaggio dei componenti del veicolo consultare il manuale tecnico dell'officina.**

**Consultare il disegno per il montaggio ed i dispositivi di fissaggio.**

**Per il montaggio e lo smontaggio del sistema a sfera rimovibile, consultare le istruzioni di montaggio allegate.**

#### **N.B.:**

- \* Per eventuali necessari adattamenti ""del veicolo"" si consiglia di consultare il fornitore.
- \* Rimuovere lo strato di materiale isolante dai punti d'attacco.
- \* Per il peso complessivo trainabile della Vostra vettura, consultate il

Vostro rivenditore autorizzato.

- \* Praticando i fori, prestare attenzione a non danneggiare i cavi elettrici, i cavi del freno e i condotti del carburante.
- \* Rimuovere, se presenti, i coperchietti in plastica dai dadi di saldatura per punto.
- \* Questa istruzione di montaggio deve essere allegata ai documenti del veicolo dopo l'installazione del gancio.
- \* Brink non può essere ritenuta responsabile per eventuali danni direttamente o indirettamente dovuti ad un errato montaggio, intendendo con ciò anche l'uso di attrezzi non idonei e l'uso di metodi e mezzi di montaggio diversi da quelli prescritti, nonché all'errata interpretazione delle seguenti istruzioni di montaggio.

PL

#### **INSTRUKCJA MONTAŻU:**

**Przed rozpoczęciem montażu należy sprawdzić tabliczkę znamionową, aby ustalić, który z rysunków znajdujących się w instrukcji montażowej należy wykorzystać.**

1. Zdemontować tylne światła i zderzak. Patrz rysunek 1.
2. Usunąć ewentualnie klejostyżki z punktów montażowych. Patrz rysunek 2.
3. Usunięcia materiału izolacyjnego z powierzchni styku z punktów mocowania.
4. **Dla pojazdów Ad-Blue obowiązuje:** Poluzować na podwoziu umocowanie przewodów. Patrz rysunek 3.
5. **Uwaga, w razie potrzeby:** W punktach B<sup>1</sup> i D<sup>1</sup> zamontować (śruby) wraz z (nakrętkami). Patrz rysunek 5.  
Umieścić płytę boczną A w punktach B (B<sup>1</sup>), lekko przymocować łańcuszek. Umieścić płytę boczną C w punktach D (D<sup>1</sup>), lekko przymocować łańcuszek.
6. Zamontować poprzecznicę E między wspornikami A i C w punktach F, łańcuszek lekko przymocować.

7. Zamontować Brink Connector G oraz składaną płytkę z gniazdami H i wspornikiem I w punktach K i L.
8. Dokręcić wszystkie śruby i nakrętki zgodnie z rysunkiem.
9. **Dla pojazdów Ad-Blue obowiązuje:** Kabel przymocować w punkcie J taśmą kablową. Patrz rysunek 4.
10. Wypiąć zgodnie z rysunkiem 6 odcinek w środkowej części od spodu zderzaka.
11. Ponownie umieścić to, co zostało zdemontowane w punkcie 1.

**Co do montażu i montowania części pojazdu zapoznać się z podręcznikiem warsztatowym.**

**Co do montażu i środków montażowych zapoznać się ze schematem.**

**Co do montażu i demontażu zdejmowanej kuli zapoznać się z załączoną instrukcją montażu .**

#### **WSKAZÓWKI:**

- \* Po przejechaniu 1000 km dokręcić wszystkie elementy skręcane.
- \* Usunięcia materiału izolacyjnego z powierzchni styku z punktów mocowania.
- \* Podczas ewentualnych odwiertów upewnić się czy w pobliżu nie znajdują się przewody instalacji elektrycznej, przewody hydrauliczne lub przewody paliwowe.
- \* Wszystkie ubytki powłoki lakierniczej zabezpieczyć przed korozją.
- \* Należy wyjąć ewentualne plastikowe zaślepki w punktach przyspawanych nakrętek.
- \* Stosować nakrętki oraz śruby gatunkowe dostarczone w komplecie.
- \* Utrzymywać kulę w czystości, oraz pamiętać o regularnym jej smarowaniu.
- \* Hak holowniczy zarejestrować w stacji diagnostycznej.

Zastosowanie się do powyższych wskazań gwarantuje Państwu bezpieczeństwo, niezawodność i sprawność naszego wyrobu przez cały okres

jego użytkowania.

- \* Firma Brink nie ponosi odpowiedzialności za straty poniesione pośrednio lub bezpośrednio na skutek niewłaściwego montażu, w tym użycia niewłaściwych narzędzi i sposobów montażu niezgodnych z instrukcją, oraz niezastosowanie się do treści instrukcji.

**SF**

#### **ASENNUSOHJEET:**

**Ennen asennusta selvitä tyypikkilvestä, mikä asennusohjeen piirros koskee kyseistä autoa**

1. Irrota takavalot ja puskuri. Ks. kuva 1.
2. Poista mahdolliset tarrat kiinnityskohdista. Ks. kuva 2.
3. Mikäli kiinnityskohdissa on bitumi- tai tärinänestokerros, se on poistettava.
4. **Koskee ajoneuvoja Ad-Blue:** Irrota putken kiinnitys alustasta. Ks. kuva 3.
5. **Huom.:** Tarvittaessa: Kiinnitä kohtiin B' ja D' (pultit( ja (mutterit)). Ks. kuva 5.  
Aseta sivulevy A kohtiin B (B'), kiinnitä ne kaikki löyhästi.  
Aseta sivulevy C kohtiin D (D'), kiinnitä ne kaikki löyhästi.
6. Kiinnitä poikittaispalkki E tukien A ja C väliin kohtiin F, kiinnitä kaikki käsin.
7. Kiinnitä Brink Connector G ja siihen kiinnitetty kokoontaitettava pistorasialevy H luettuna I väliin kohtiin K ja L.
8. Kiristä kaikki pultit ja mutterit piirroksen mukaisesti.
9. **Koskee ajoneuvoja Ad-Blue:** Sido kaapeli kohtaan J tie-wrap -hihnoilla (muovisilla puristinhihnoilla). Ks. kuva 4.
10. Saha irti osa puskurin alaosan keskiosasta kuvan 6 osoittamalla tavalla.
11. Aseta takaisin paikalleen kohdan 1 osat.

**Ajoneuvon osien purkamis- ja asennusohjeet, ks. työpaikalla käytetty käsikirja.**

**Asennus- ja kiinnitysohjeet, ks. piirros.**

## Irrotettavan kuulajärjestelmän asennus- ja purkamisohjeet, ks. oheinen asennusopas.

### TÄRKEÄÄ:

- \* ""Ajoneuvoa"" koskevasta mahdollisesta tarpeellisesta sovellutuksesta/sovellutuksesta on kysyttävä neuvoa jälleenmyyjältä.
- \* Mikäli kiinnityskohdissa on bitumi- tai tärinänestokerros, se on poistettava.
- \* Auton vetämää sallittua enimmäiskuormitusta on tiedusteltava jälleenmyyjältä.
- \* Porattaessa on huolehdittava siitä, että ei jouduta kosketuksiin sähkö-, jarru- tai polttoainejohtojen kanssa.
- \* Poista, ""mikäli olemassa"", pistehitsausmuttereiden muovisuojukset.
- \* Nämä asennusohjeet on asennuksen jälkeen säilytettävä yhdessä ajoneuvoa koskevien papereiden kanssa.
- \* Brink ei ole vastuussa vioittumisesta, joka on suoraan tai epäsuoraan aiheutunut väärästä asennuksesta samoin kuin sopimattomien työkalujen käytöstä, muiden kuin ohjeissa mainittujen asennusmenetelmien tai välineiden käytöstä sekä kyseisten asennusohjeiden väärintulkinnasta.

### CZ

### POKYNY K MONTÁŽI:

**Před instalací je nutno zkontrolovat typový štítek, abyste zjistili, který nářez v pokynech pro instalaci máte použít.**

1. Demontujte zadní světlá a nárazník. Viz schéma 1.
2. Odstraňte jakékoliv nálepky z míst připojení. Viz schéma 2.
3. Pokud je místo montáže opatřeno asfaltovým nátěrem nebo vrstvou nátěru snižující hluk, odstraňte je.
4. **Pro vozidla s Ad-Blue platí následující:** Odstraňte z podvozku upevnění trubky. Viz schéma 3.
5. **Prosím poznačte si. Pokud je to nutné:** V bodech B<sup>1</sup> a D<sup>1</sup> upevněte

(šrouby) a (matice.) Viz schéma 5.

Umístěte boční destičky A v bodech B (B<sup>1</sup>), pak připevněte celou tuto část aniž byste ji plně utáhli.

Umístěte boční destičky C v bodech D (D<sup>1</sup>), pak připevněte celou tuto část aniž byste ji plně utáhli.

6. Umístěte příčný nosník E mezi podpěry A a C k bodům F a utáhněte ručně tento celek.
7. Nasadte Brink Connector G včetně držáku zásuvky H a držáku I k bodům K a L.
8. Utáhněte všechny matice a šrouby kroutivou silou uvedenou v nákresu.
9. **Pro vozidla s Ad-Blue platí následující:** Připevněte kabel k bodu J vázací páskou. Viz schéma 4.
10. Odřezte střední a spodní část nárazníku, viz schéma 6.
11. Vyměňte díly odstraněné v kroku 1.

**Před demontáží a montáží částí vozidla konzultujte montážní příručku. Montážní pokyny a metoda připevnění dle náčrtu. Před montáží vyměnitelného systému tažné koule konzultujte montážní manuál.**

### DŮLEŽITÉ:

- \* Pokud je potřeba provést na voze úpravy, obraťte se na svého prodejce.
- \* Pokud je místo montáže opatřeno asfaltovým nátěrem nebo vrstvou nátěru snižující hluk, odstraňte je.
- \* Pro informaci o maximálním nákladu povoleném k tažení se obraťte na svého prodejce.
- \* Při vrtání dbejte zvýšené pozornosti, zejména co se týče elektrických, brzdových a palivových kontaktů.
- \* Pokud jsou na maticích bodového svařování plastová víčka, odstraňte je.
- \* Po montáži uschovejte tento manuál k ostatním dokladům vozidla.
- \* Společnost Brink neodpovídá za přímé ani nepřímé škody způsobené

nesprávnou montáží, včetně použití nevhodných nástrojů, použití jiných metod montáže a prostředků než uvedených a nesprávným pochopením těchto pokynů k montáži.

## H SZERELÉSI ÚTMUTATÓ:

Mielőtt rögzítené az eszközt, ellenőrizze a típustáblát, hogy a rögzítési útmutató alapján melyik ábra alkalmazandó.

1. Szerelje szét a hátsó lámpákat és az ütközőt. Lásd az ábrát 1.
2. Távolítsa el az összes címkét az érintkezési pontok helyén. Lásd az ábrát 2.
3. Amennyiben a csatlakozási pontok bitumennel, vagy zajcsökkentő anyaggal van bevonva, ezeket távolítsuk el.
4. **Ad-Blue járművek esetén a tegye a következőt:** Távolítsa el az alvázról az csatlakozást. Lásd az ábrát 3.
5. **Figyelem! Ha szükséges:** Kérjük, B<sup>1</sup> és D<sup>1</sup> (vigyázzon) ha (van) Lásd az ábrát 5.  
Helyezze el a A oldallemezeket a(z) B (B<sup>1</sup>) pontokban, majd szerelje fel az egész tárgyat lazán felcsavarva.  
Helyezze el a C oldallemezeket a(z) D (D<sup>1</sup>) pontokban, majd szerelje fel az egész tárgyat lazán felcsavarva.
6. Illessze az E keresztartót az A és C tartók közé az F pontokban, majd húzza meg ujjal a rögzítéseket.
7. Szerelje fel a Brink Connector G az aljzatlemezzel H és a kengyellel I együtt az K és L pontokban.
8. Szorítsa be az összes anyát és csavart a rajzon feltüntetett csavarónyomatékig.
9. **Ad-Blue járművek esetén a tegye a következőt:** Fűzze össze a kábelt a J ponthoz a műanyag kábelösszefogó segítségével. Lásd az ábrát 4.
10. Fűrészeljen ki az ütköző középső és alsó részéből egy cikket a(z) 6 ábrán feltüntetett módon.

11. Tegye vissza az 1. lépésben eltávolított darabokat.

A jármű alkatrészeinek szétszerelési és összeillesztési módját lásd a munkahelyi kézikönyvben.

Az összeillesztési útmutatót és az alkatrészek csatlakoztatási módját lásd a rajzon.

Az eltávolítható gömbrendszer összeszerelési útmutatóját lásd a termékhez mellékelt összeszerelési kézikönyvben.

### FONTOS:

- \* Amennyiben a gépkocsin módosításra van szükség, kérjük felvilágosítást kereskedőnk től.
- \* Amennyiben a csatlakozási pontok bitumennel, vagy zajcsökkentő anyaggal van bevonva, ezeket távolítsuk el.
- \* A jármű által maximálisan vontatható megengedett teher mértékéről tájékozódjunk kereskedőnk től.
- \* Fúrás során ügyeljünk arra, hogy elkerüljük az elektromos, a fék- és az üzemanyag-vezetékeket.
- \* Amennyiben ponthegeztéssel rögzített anyákkal találkozunk, vegyük le róluk a műanyag sapkát.
- \* A felszerelés után az útmutatót érizzük a gépjármű papírjaival együtt.
- \* A Brink nem vállal felelősséget a nem megfelelő szerelésből közvetlen vagy közvetett módon következő károkért. Ez vonatkozik a nem megfelelő szerszámok használatára, a leirtaktól eltérő módszerek és eszközök alkalmazására, valamint a szerelési útmutató téves értelmezésére.

### RUS РУКОВОДСТВО ДЛЯ МОНТАЖА:

Перед тем, как начинать монтаж, требуется проверить табличку с типом изделия для того, чтобы определить какую именно из иллюстраций в инструкции по установке нужно использовать.

1. Снять задние фары и бампер. См. рисунок 1.
2. По мере необходимости, удалить наклейки на местах крепления. рисунок 2.
3. Если в точках прикрепления имеется слой битума или противощумовой материал, его следует удалить.
4. **Для автомобилей Ad-Blue:** Снять с шасси крепление линии. См. рисунок 3.
5. **Внимание! При необходимости:** Внимание, B<sup>1</sup> и D<sup>1</sup> (если) и (меются): См. рисунок 5.  
Поставить боковую панель А в точках В (В<sup>1</sup>), закрепив не до конца.  
Поставить боковую панель С в точках D (D<sup>1</sup>), закрепив не до конца.
6. Установить поперечный брус Е между опорами А и С в точках F, затянув крепежный материал не до конца.
7. Установить Brink Connector G вместе с отводной штепсельной Н кронштейном I в точках K и L.
8. Затянуть все болты и гайки в соответствии со значениями, указанными на рисунке.
9. **Для автомобилей Ad-Blue:** Привязать провод в точке J пластмассовой проволокой. См. рисунок 3.
10. Выпилить часть из бампера в середине снизу, как указано на рис. б.
11. Поставить на место детали, снятые во время шага 1.

**Для инструкций по снятию и установке деталей автомобиля, обращайтесь к руководству для работников гаражей.**

**Информацию о монтаже и средствах крепления вы найдете в схеме.**

**Для инструкций по установке и снятию съемного крюка с шаром, обращайтесь к прилагаемому руководству по монтажу.**

#### **ВНИМАНИЕ:**

\* Если потребуются изменения конструкции транспортного средства,

следует посоветоваться с дилером автомобиля.

- \* Если в точках прикрепления имеется слой битума или противощумовой материал, его следует удалить.
- \* Сведения о максимально допустимой массе буксируемого прицепа Вы можете получить у дилера автомобиля.
- \* При сверлении следите за тем, чтобы не задеть электропроводку и линии тормозной цепи и подачи горючего.
- \* Удалите (если они имеются) пластмассовые затычки из приваренных гаек.
- \* После монтажа крюка следует хранить настоящее руководство в комплекте с технической документацией автомобиля.
- \* Фирма Brink не отвечает за ущерб, являющийся прямым или косвенным следствием неправильного монтажа, в том числе использования неподходящих инструментов и применения иного способа монтажа или других средств, чем предписано в инструкции, либо неправильного истолкования настоящей инструкции по монтажу.



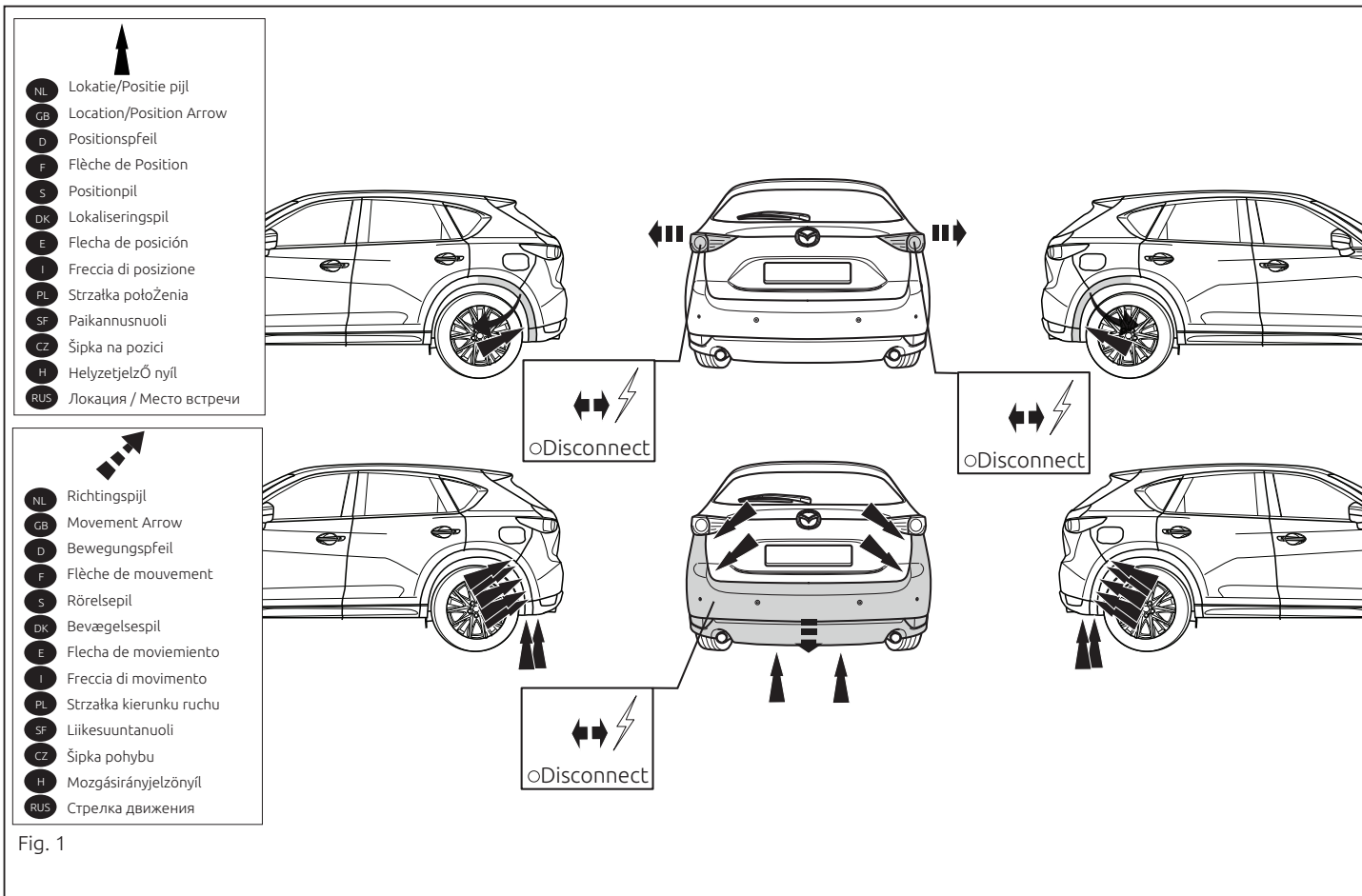


Fig. 1

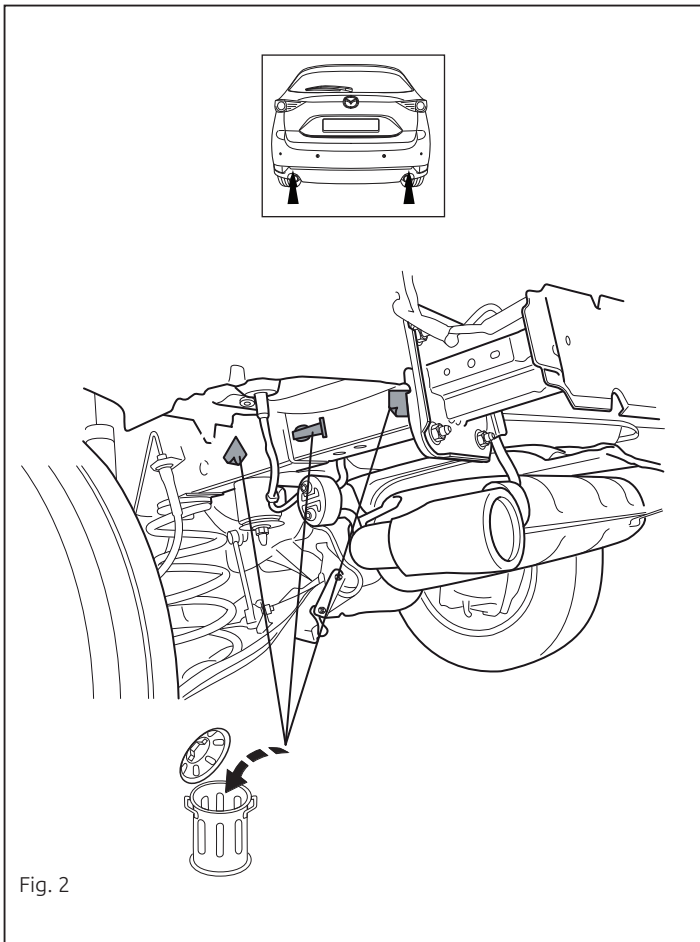


Fig. 2

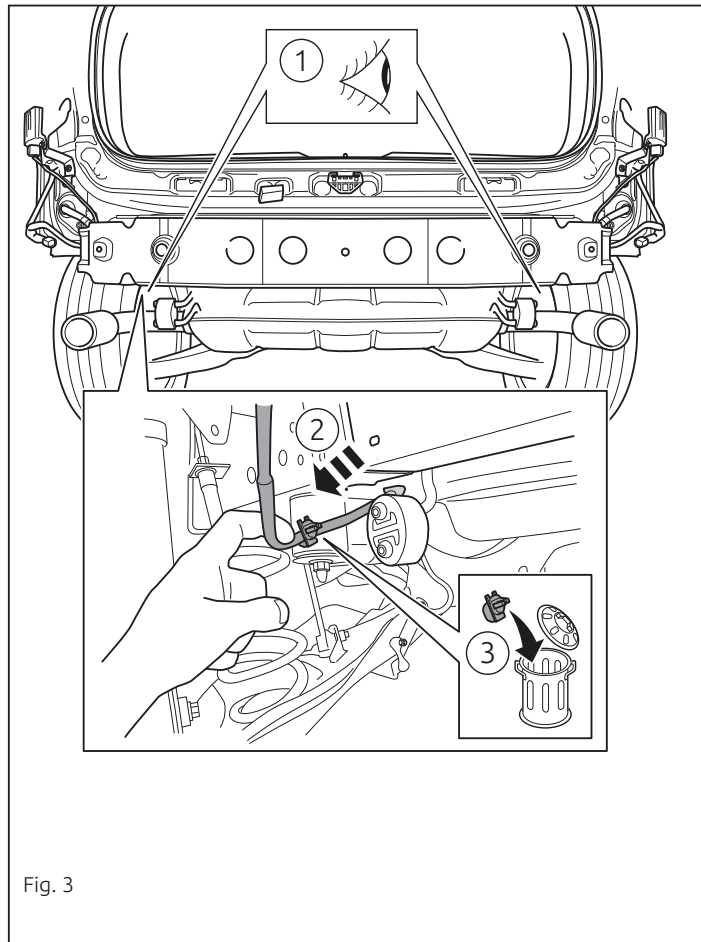


Fig. 3

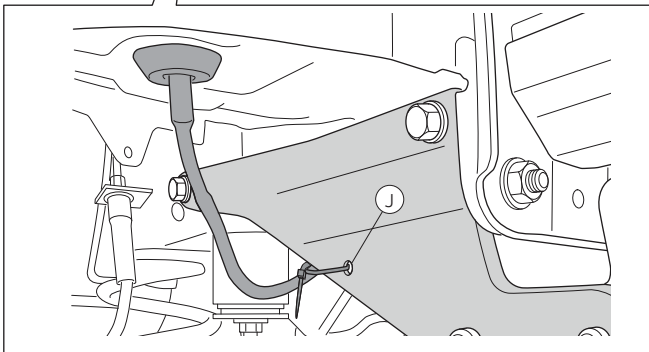
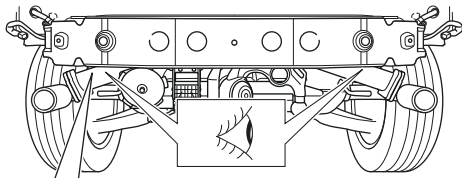
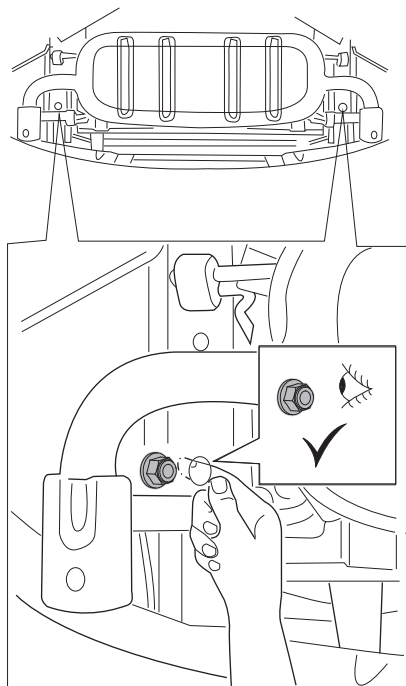


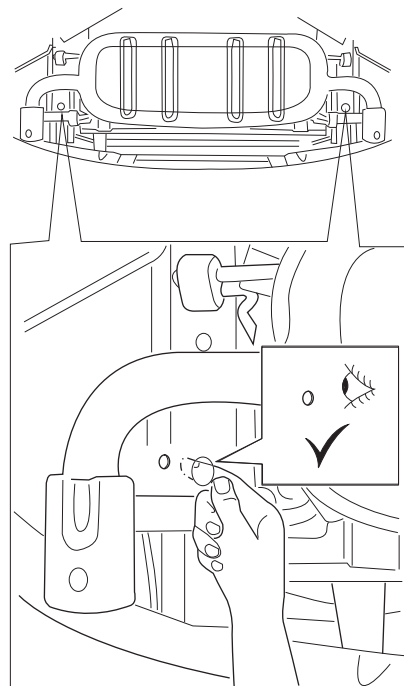
Fig. 4



M12x1,25x35(8.8)  
100Nm



B / D

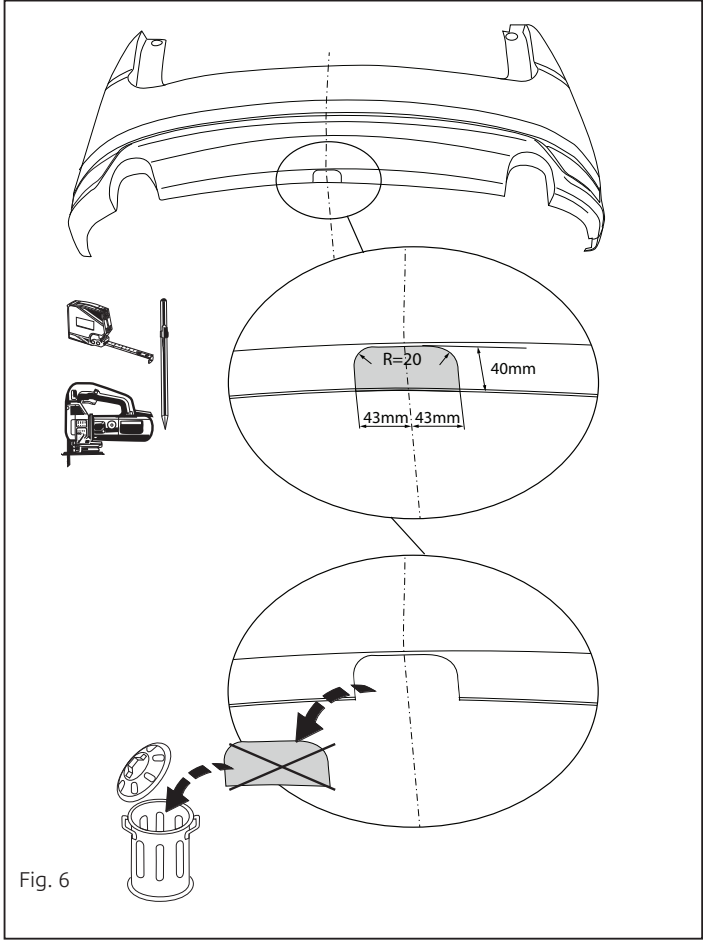


M12x40(10.9)  
75Nm



B<sup>1</sup> / D<sup>1</sup>

Fig.5







Dispositivo di traino tipo: 6694  
 Per autoveicoli: Mazda  
 CX 5 (M-Hybrid) 2011->  
 Tipo funzionale: KE, oppure GH, oppure KF

Classe e tipo di attacco: A50-X  
 Omologazione: E11 55R 0111534  
 Valore D: 10.8 kN  
 Carico Verticale max. S: 88 kg

Larghezza rimorchiabile per Caravan e T.A.T.S.: 2,45m vedere CARTA di CIRCOLAZIONE VEICOLO (motrice) + 70 cm = ..arrotondare ai 5 cm superiore (vedi D.M.28/05/85)

Massa rimorchiabile: vedi carta di circolazione dell' autoveicolo

Per verificare l'idoneità del dispositivo di traino omologato a norma UN ECE R55, all'installazione sulla vettura su cui si intende procedere al montaggio, compilare la seguente formula (se necessario declassare la massa rimorchiabile):

$$D = \frac{T \times C}{T + C} \times 0,00981 \leq 10.8 \text{ kN}$$

dove: T= Massa Complessiva Max. della motrice (in kg)  
 C= Massa Rimorchiabile Max. della motrice (in kg)

### DA COMPILARE PER IL COLLAUDO

**DICHIARAZIONE DI CORRETTO MONTAGGIO:** la sottoscritta Ditta dichiara di aver montato in maniera corretta ed in conformità/alle prescrizioni sia del costruttore del veicolo che del costruttore del dispositivo stesso il seguente dispositivo di attacco meccanico:

tipo:.....

Il dispositivo di attacco sopra indicato è stato installato su autoveicolo

modello:.....

targa:.....

Data:.....

TIMBRO e FIRMA

Si dichiara inoltre di aver informato l'utente del veicolo sull'USO e MANUTENZIONE del dispositivo stesso.

