

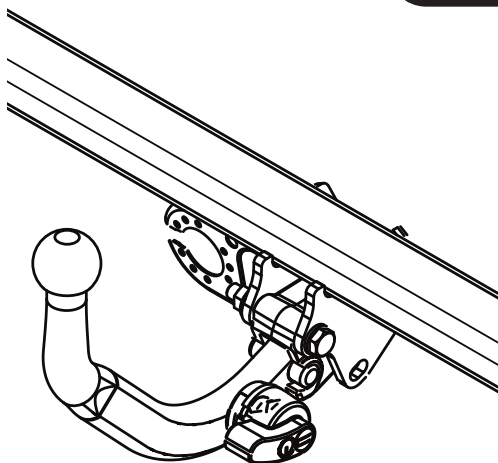
## Fitting instructions

Make: Hyundai / KIA

i30 ; 2007-> /

Cee'd/ED (ED) 5D; 2006->

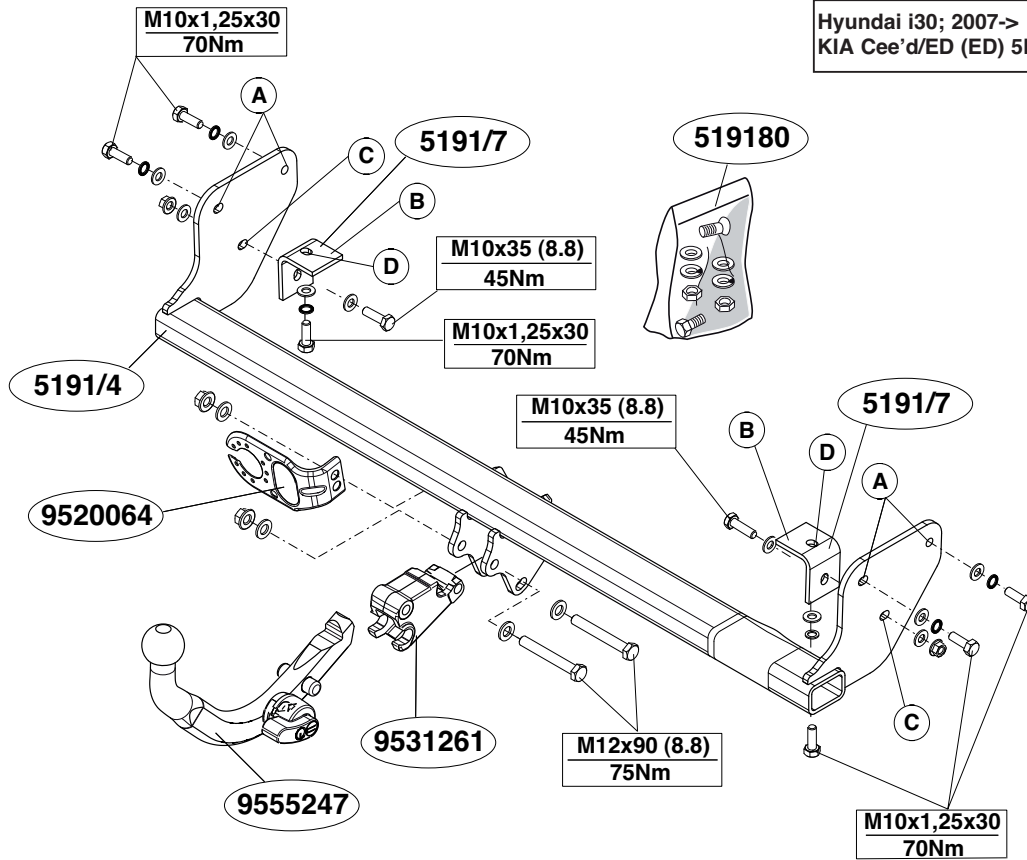
Type: 5191

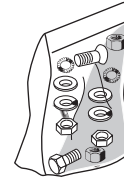
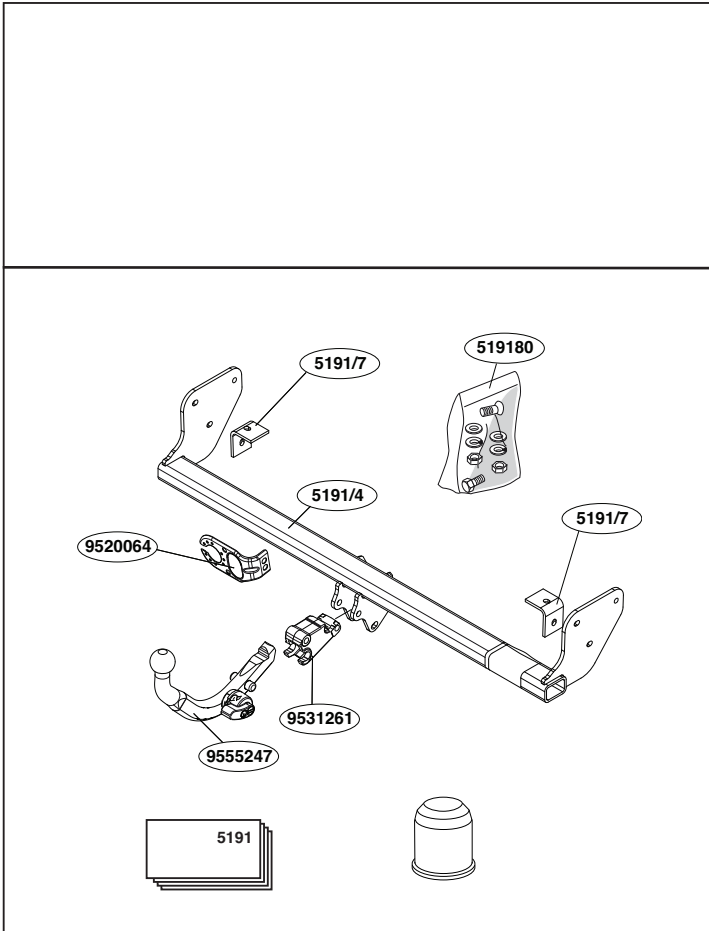


- NL Montagehandleiding
- GB Fitting instructions
- D Montageanleitung
- F Instructions de montage
- S Monteringsanvisningar
- DK Montagevejledning
- E Instrucciones de montaje
- I Istruzioni per il montaggio
- PL Instrukcja montażu
- SF Asennusohjeet
- CZ Pokyny k montáži
- H Szerelési útmutató
- RUS Руководство для монтажа

**BRINK®**

**Your perfect fit**  
brink.eu





(2x) M12x90 (8.8)



(2x) M12



(2x) M10x35 (8.8)



(2x) M10



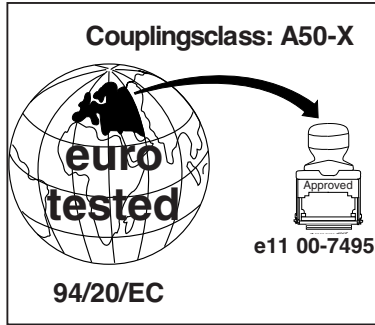
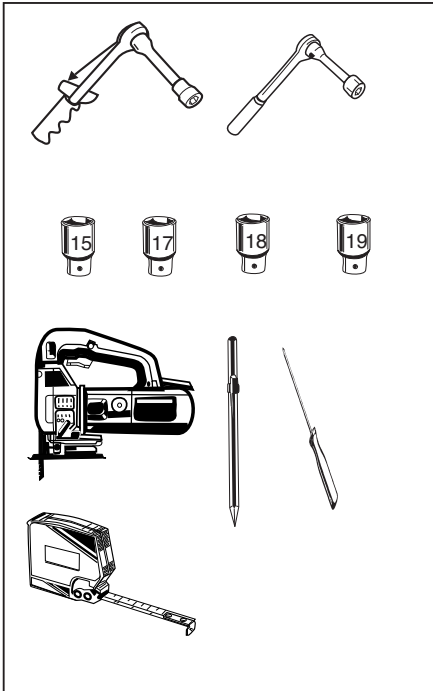
(6x) M10x1,25x30(8.8)



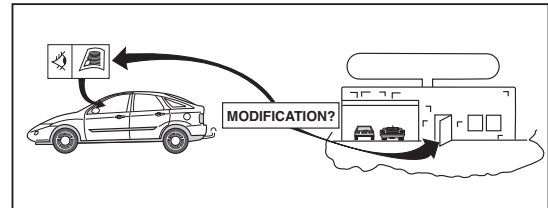
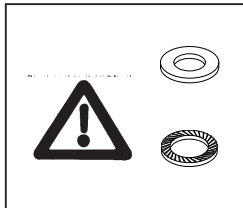
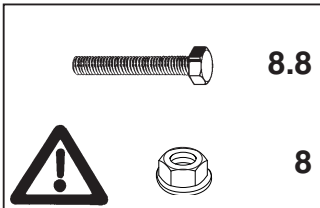
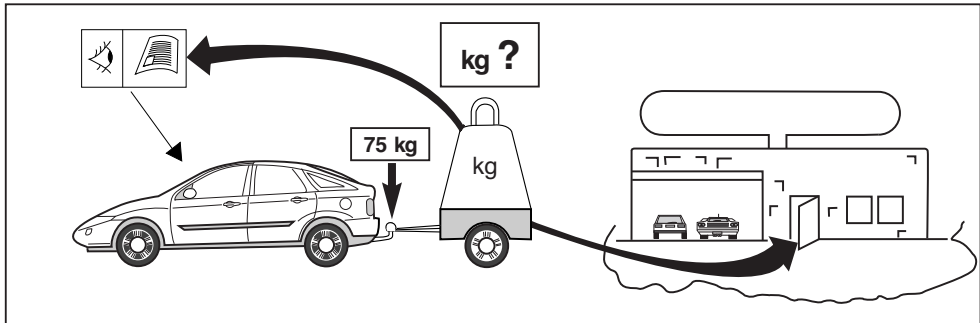
(6x) M10

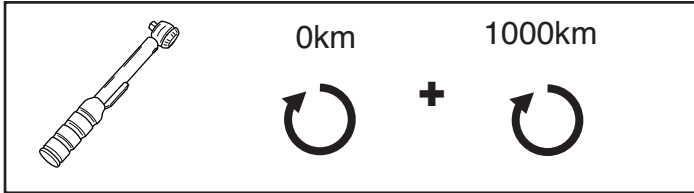


(10x) M10



**D-Value : 8,5 kN**





**NOTE:**

\* Should this installation process entail the cutting of the bumper – conformation **MUST** be obtained by the installation engineer of the customer's acceptance prior to completion. Brink Towing Systems do not accept responsibility for any matters arising as a result of this miscommunication.

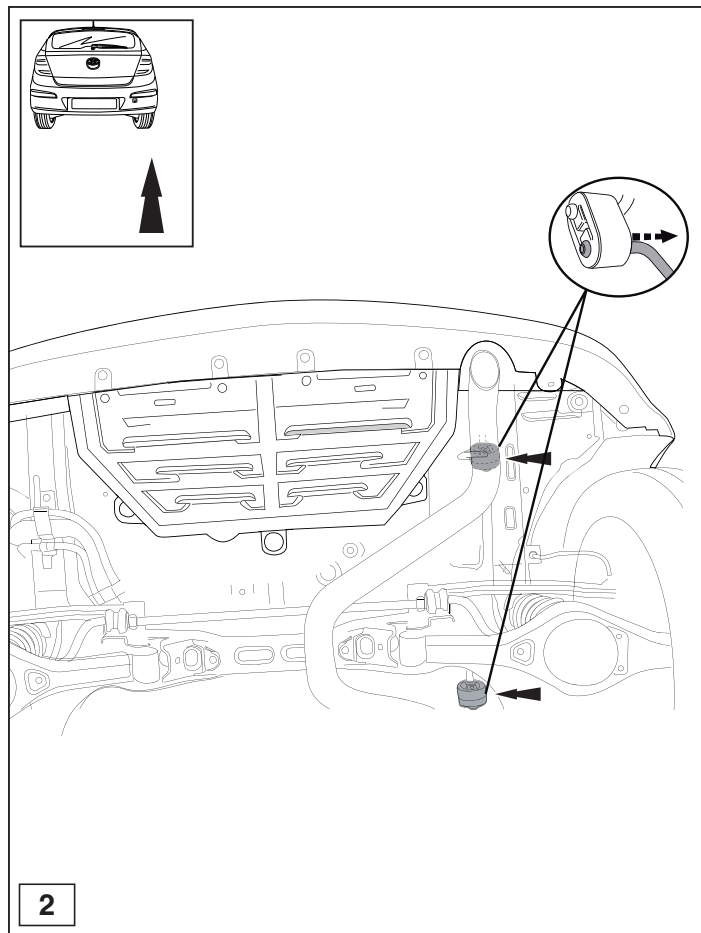
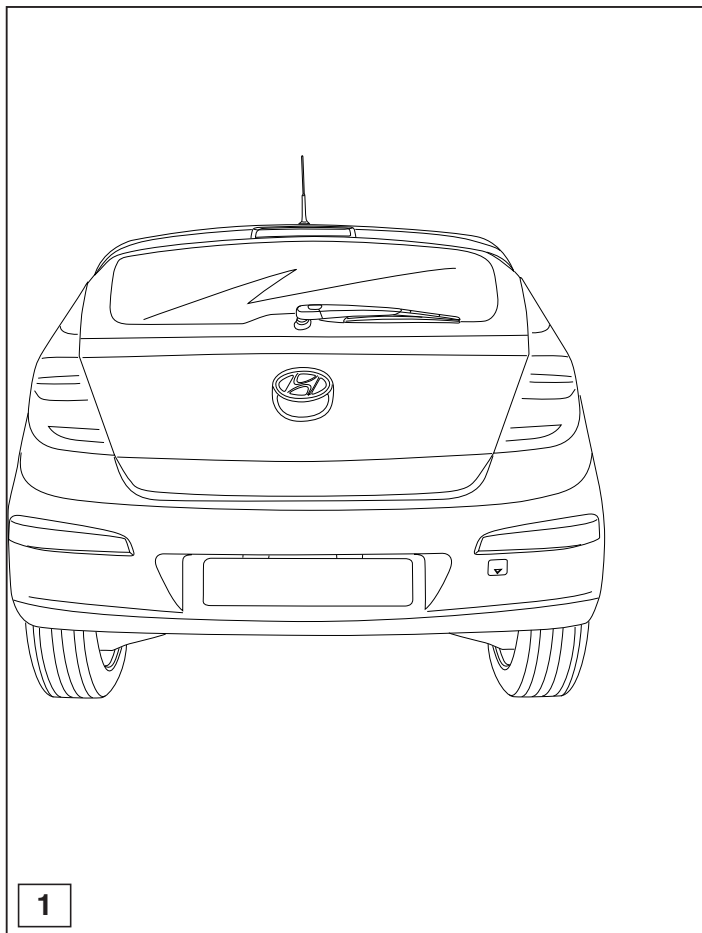
**All measurements are in mm!**

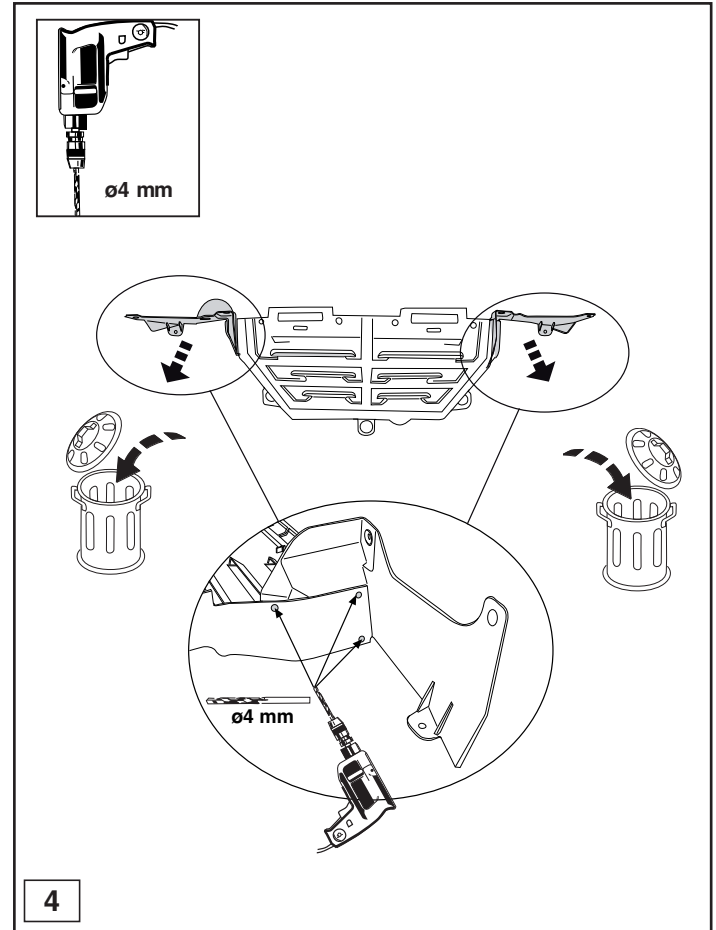
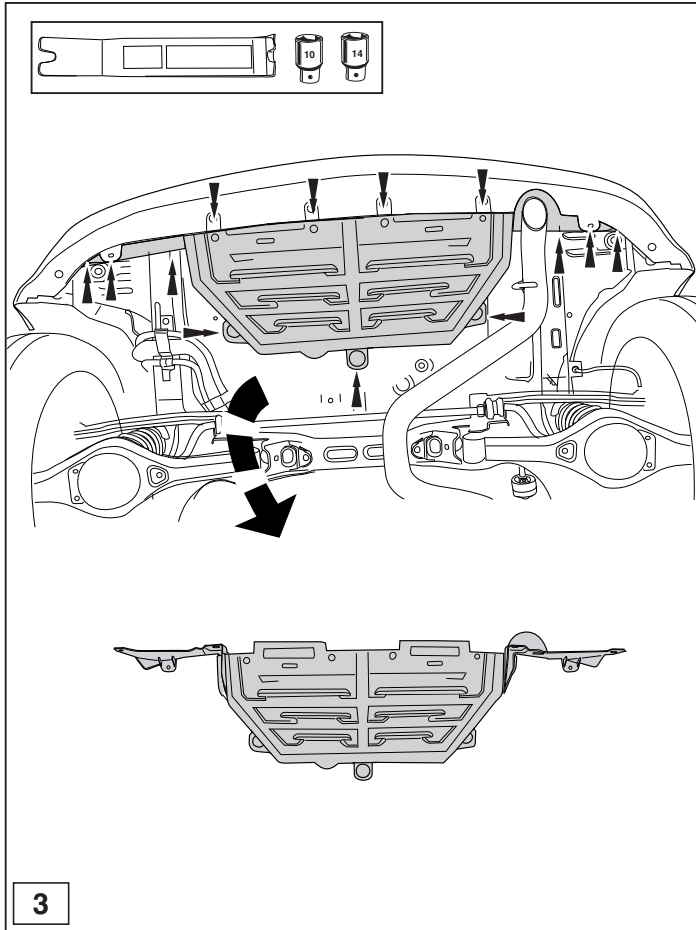
**HINWEISE:**

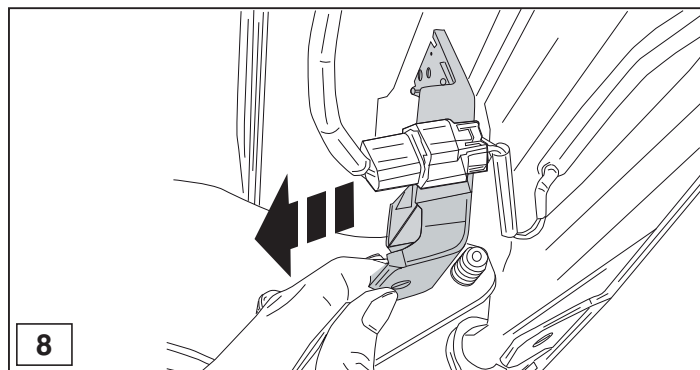
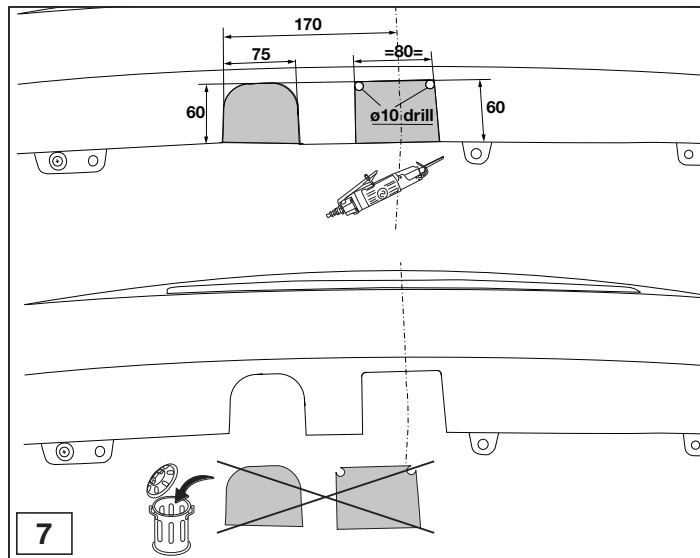
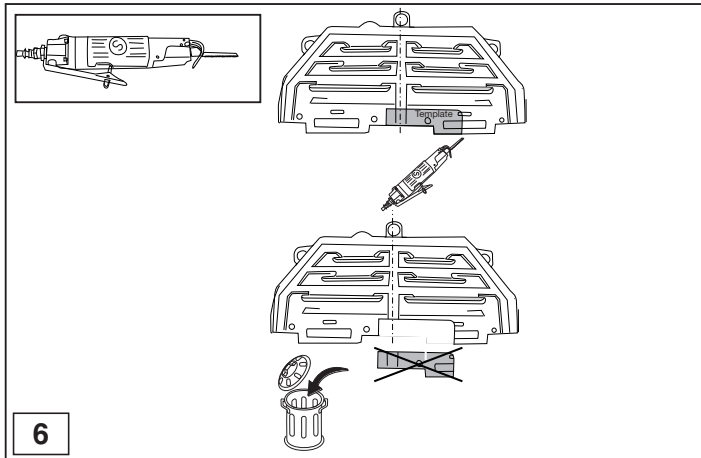
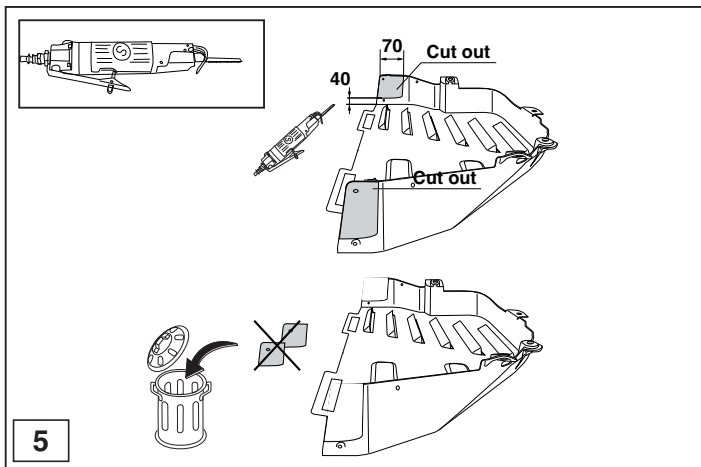
\* Die für das Fahrzeug zugelassene Anhängelast ist den Fahrzeug Unterlagen zu entnehmen. Bei Änderungen des Fahrzeuggewichtes muß die höchstzulässige Anhängelast gegebenenfalls aus dem D-Wert nachgerechnet werden.

Auskunft hierüber kann Ihr Fachhändler oder der TÜV geben.

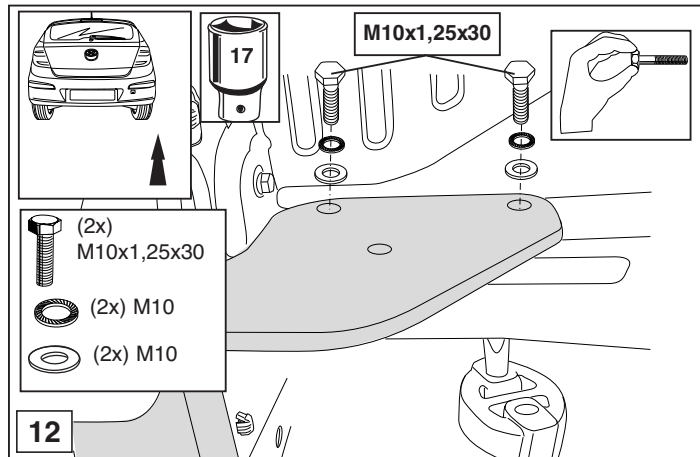
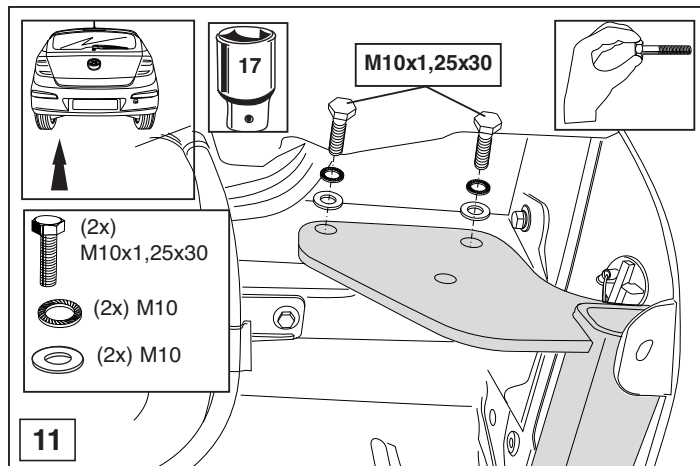
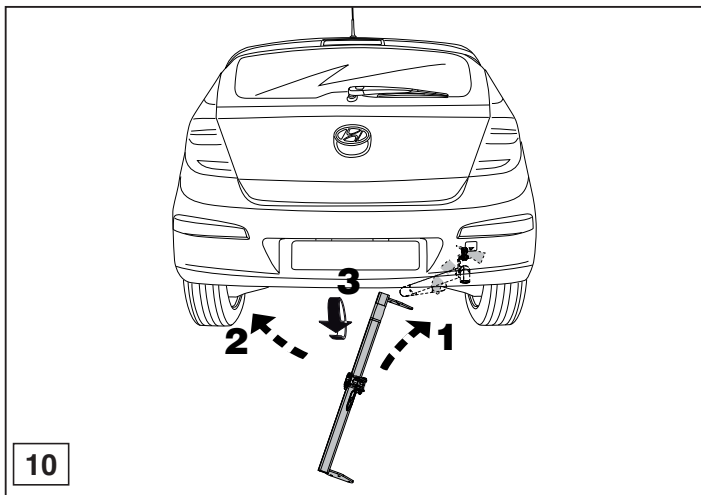
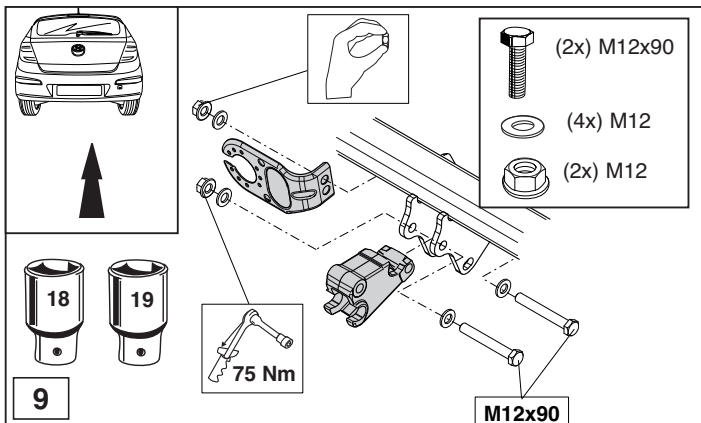
\* Elektrische Anlage gemäß StVZO anbringen.

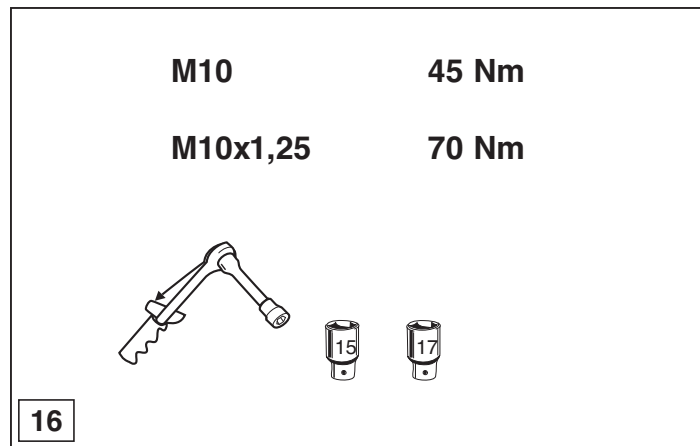
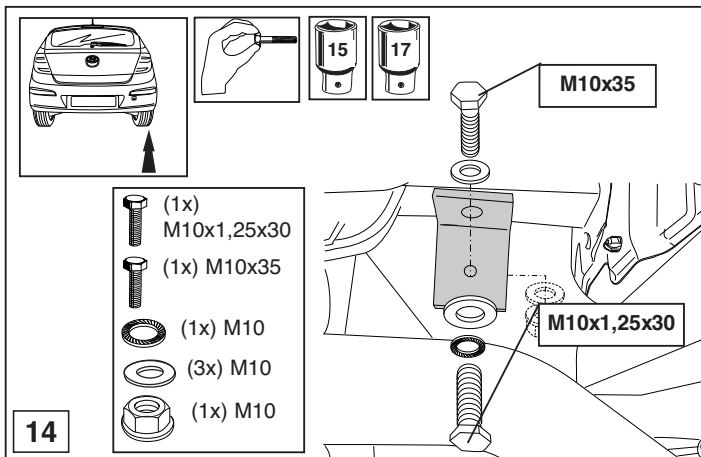
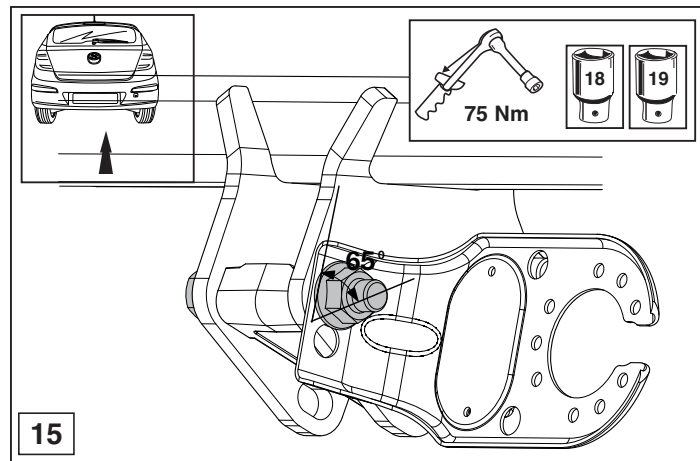
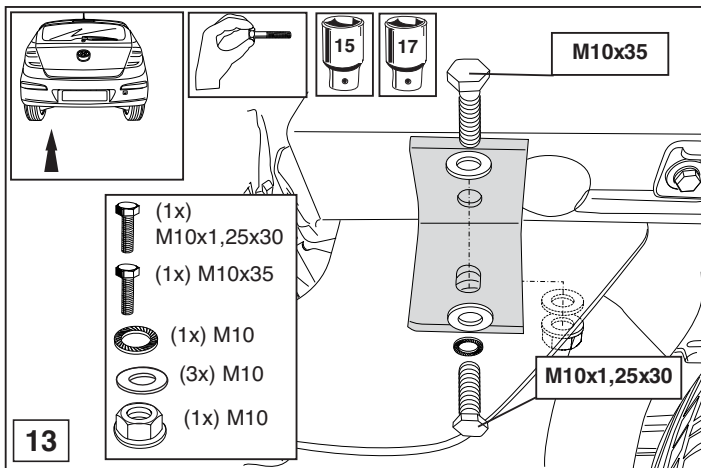


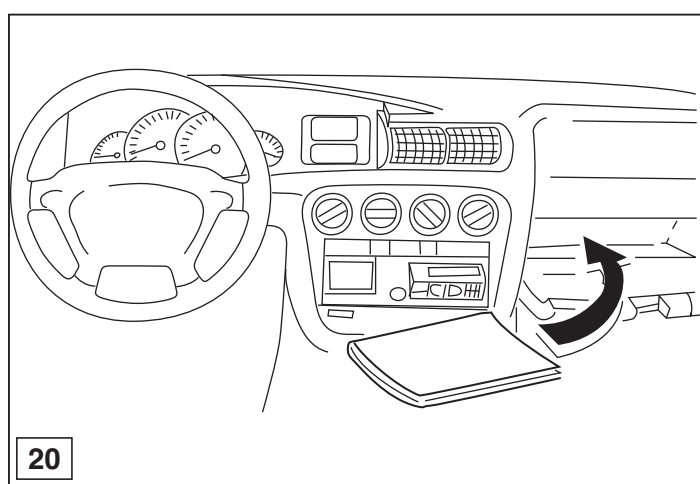
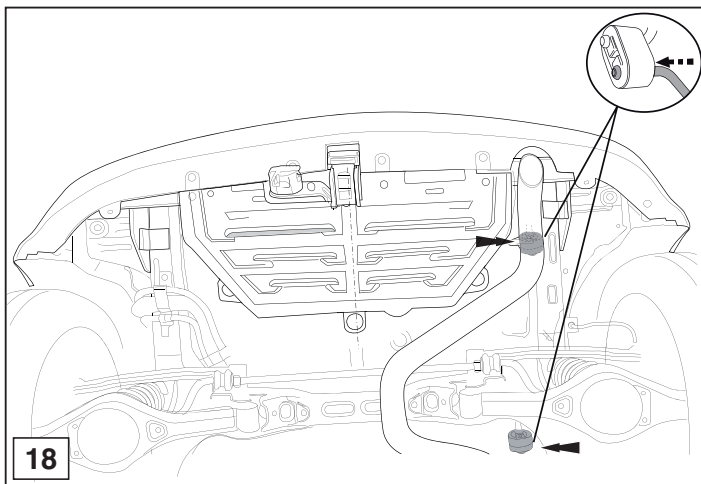
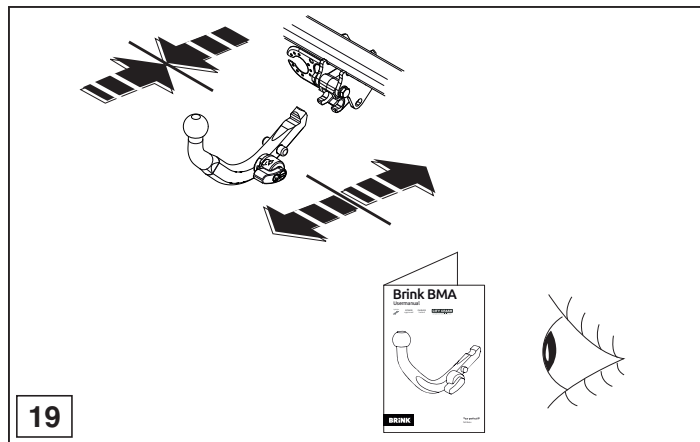
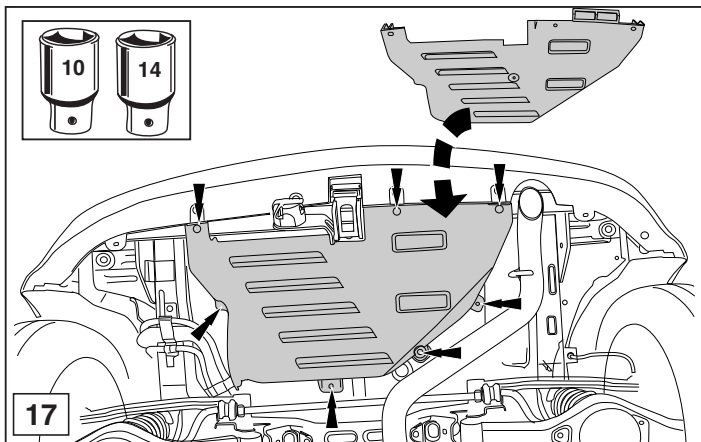


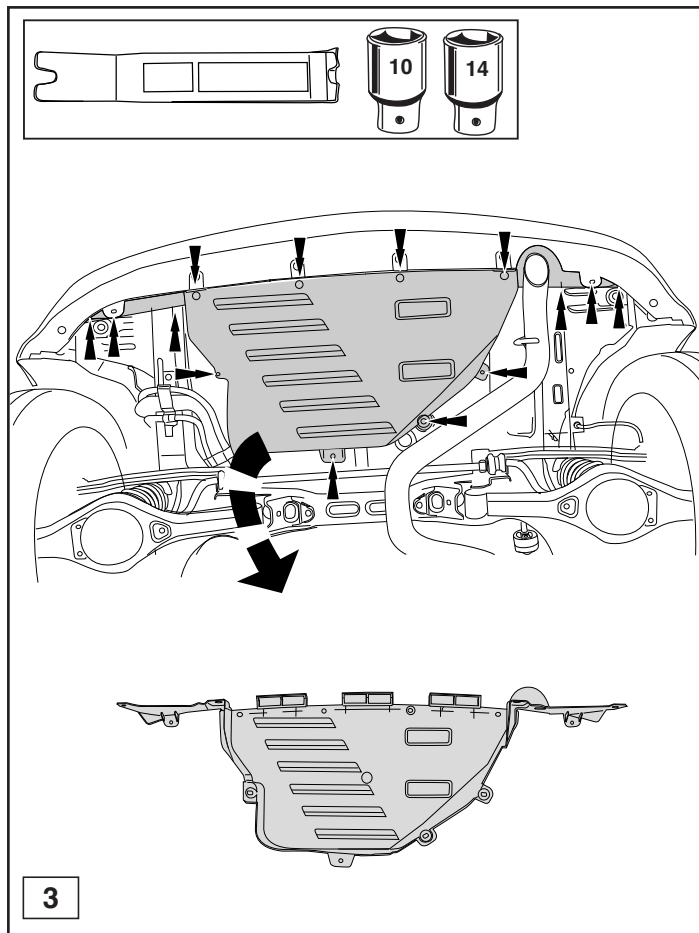
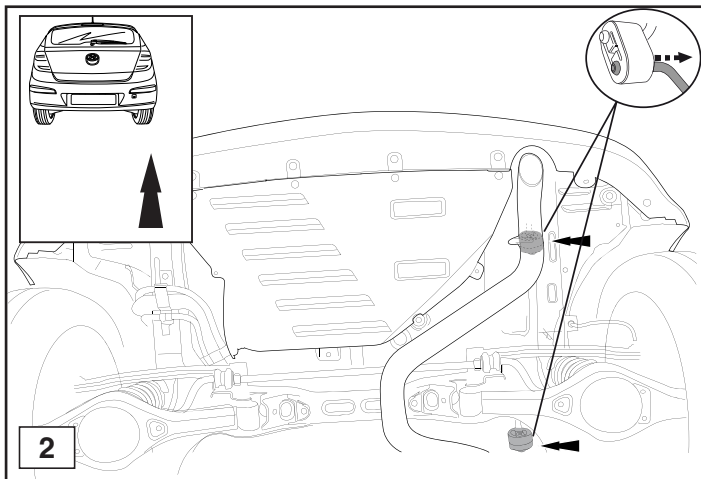
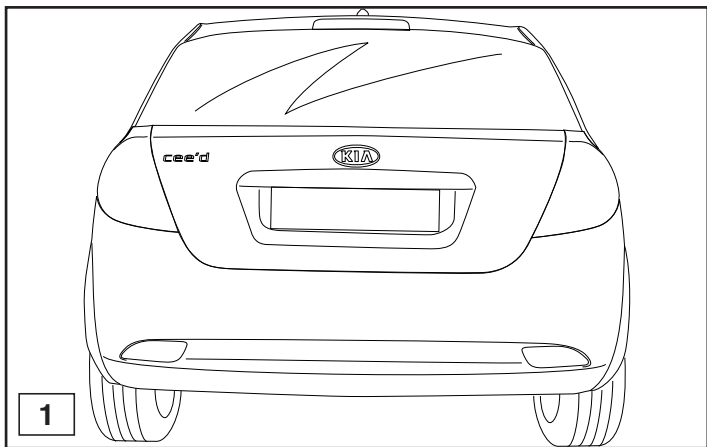


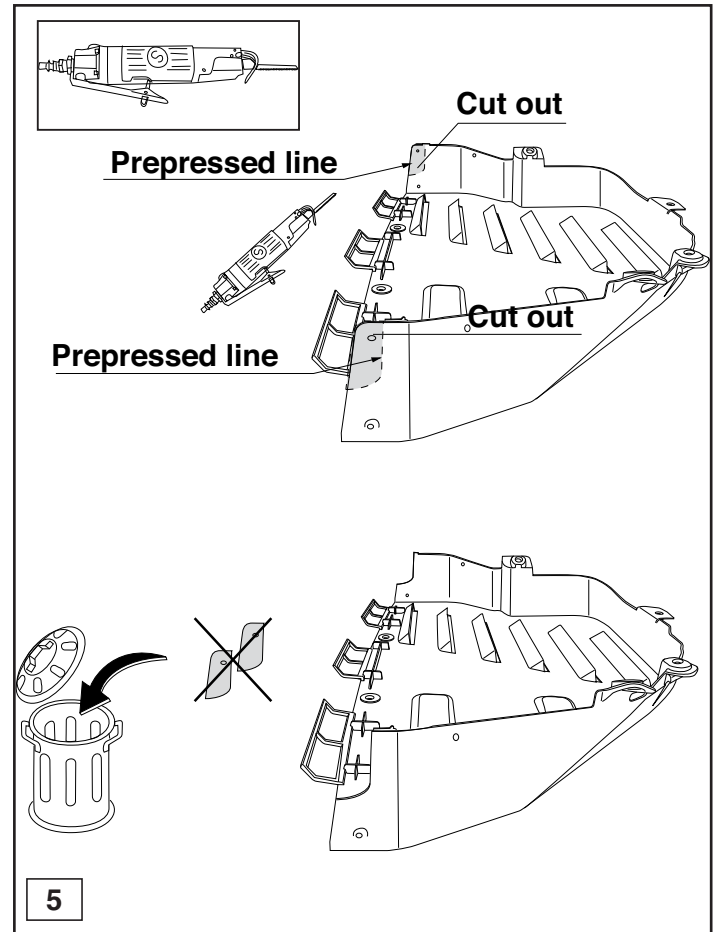
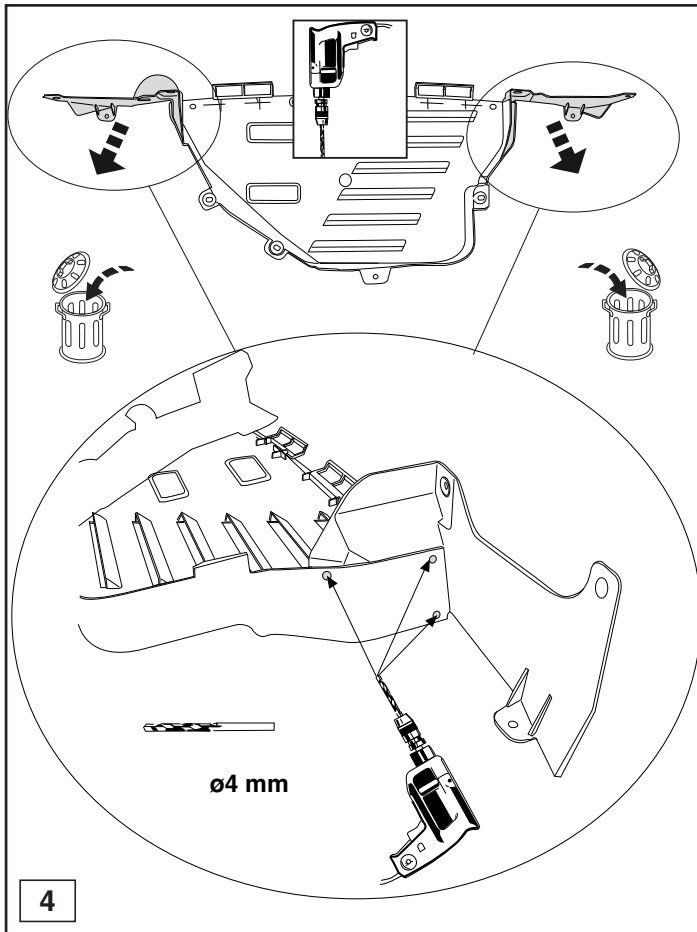


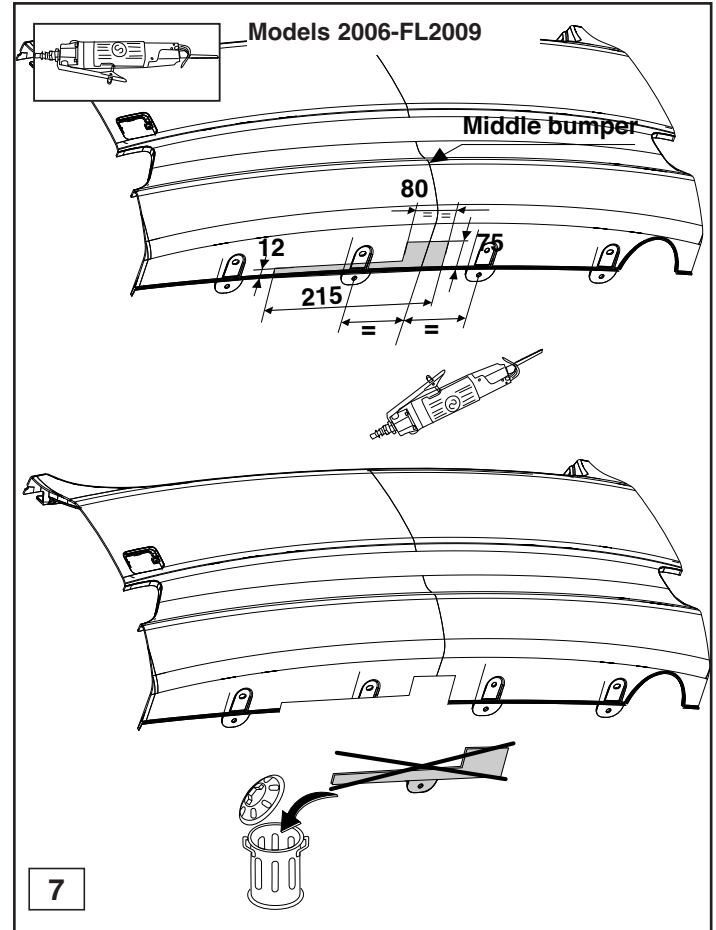
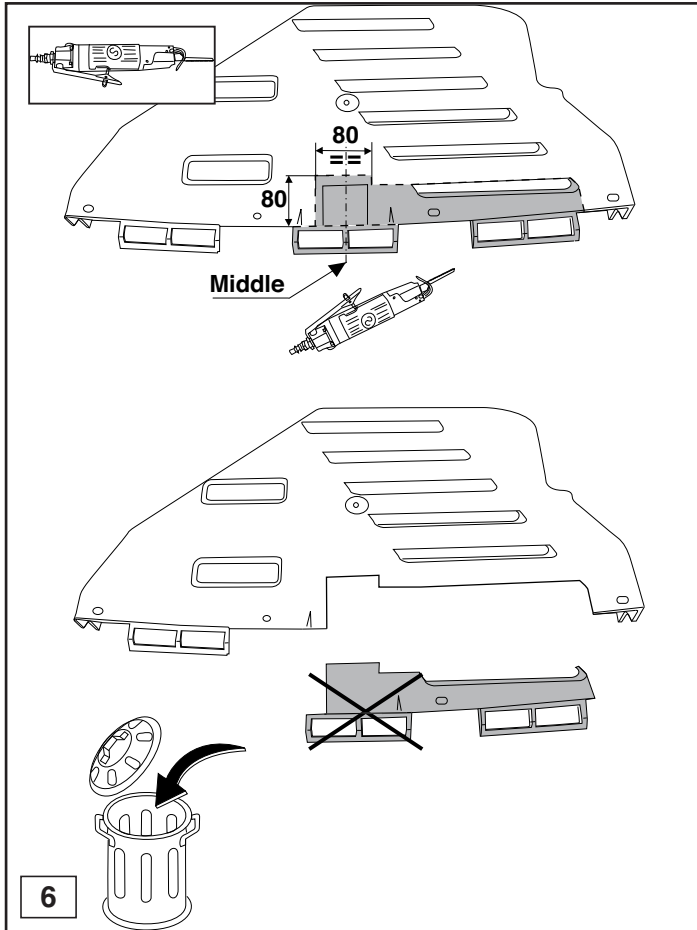




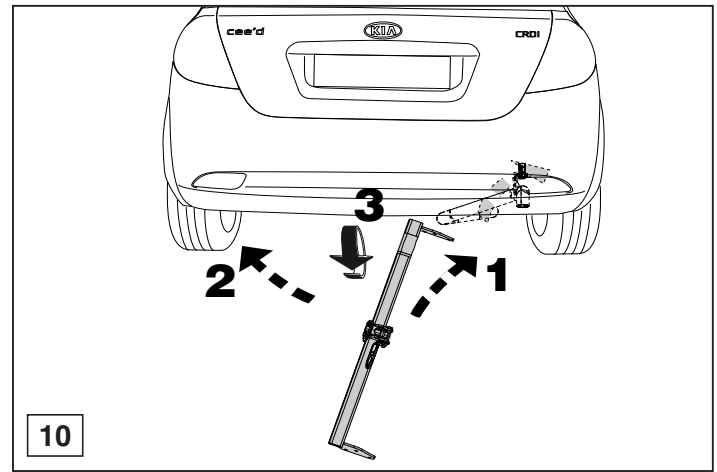
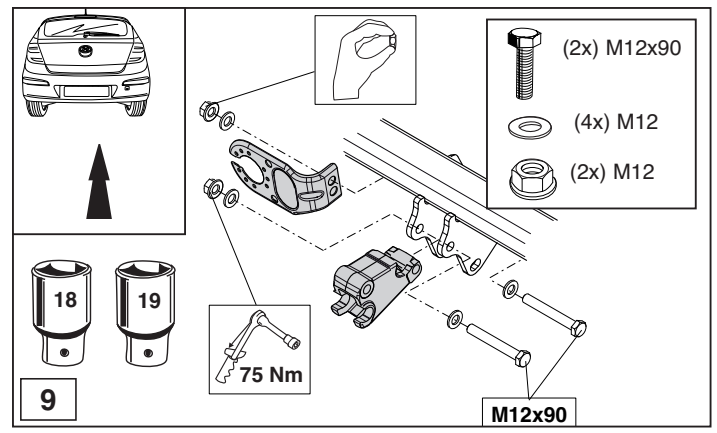
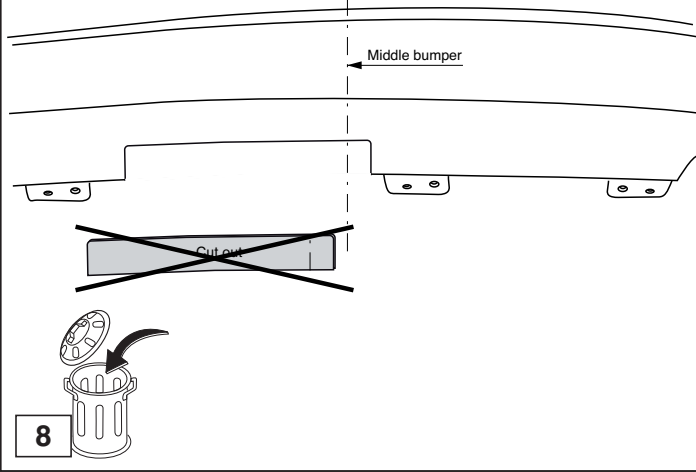
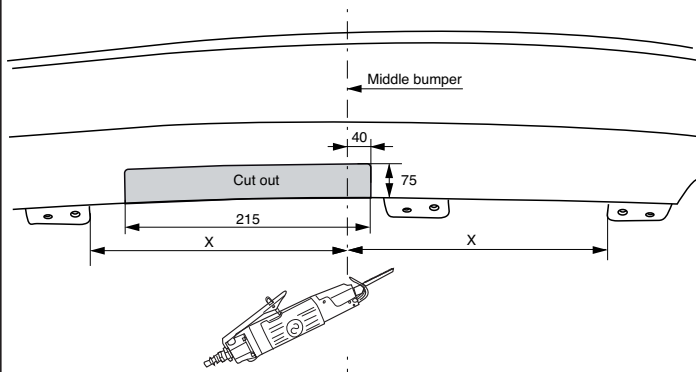


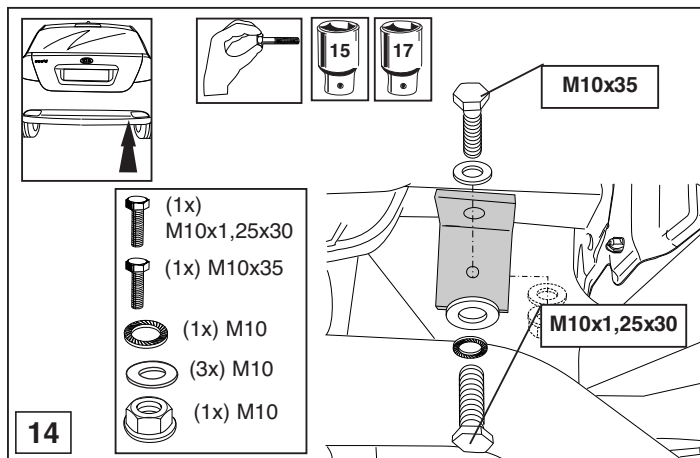
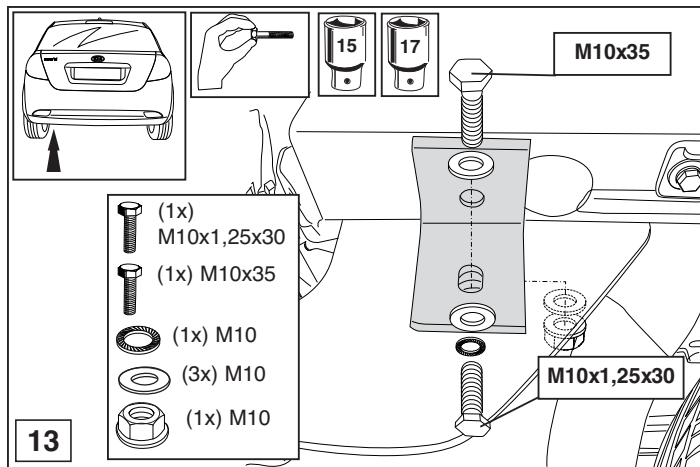
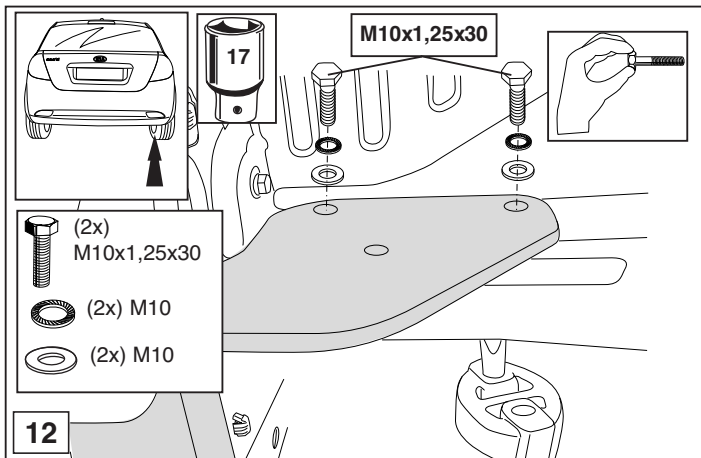
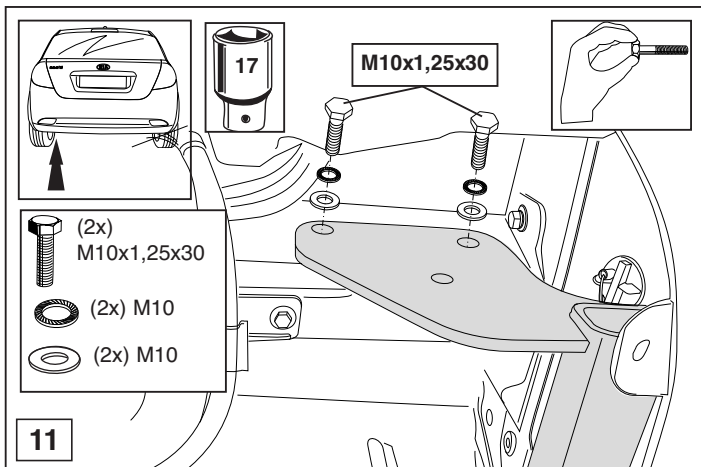




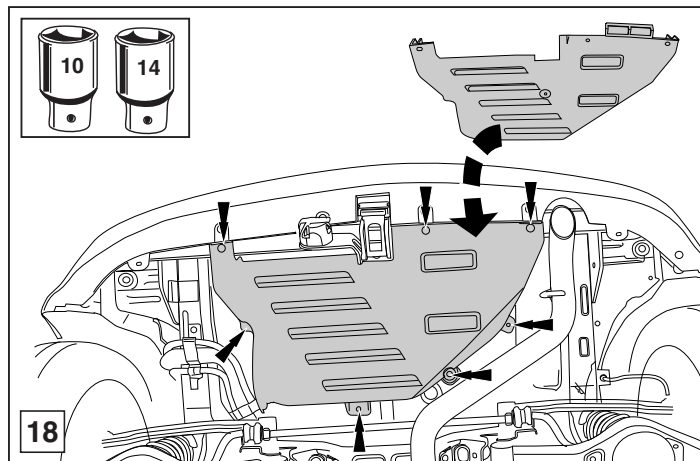
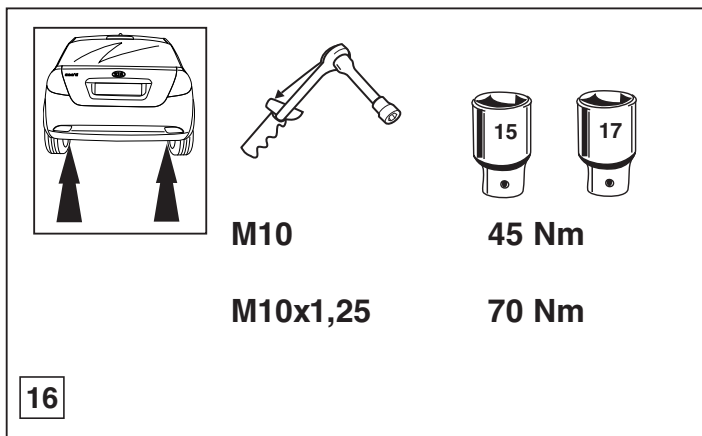
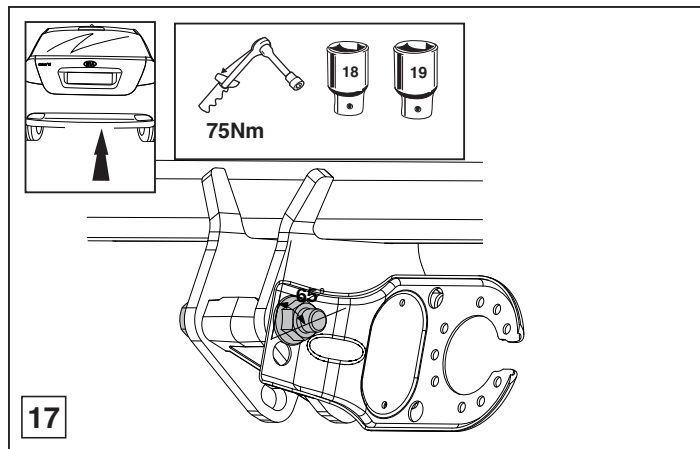
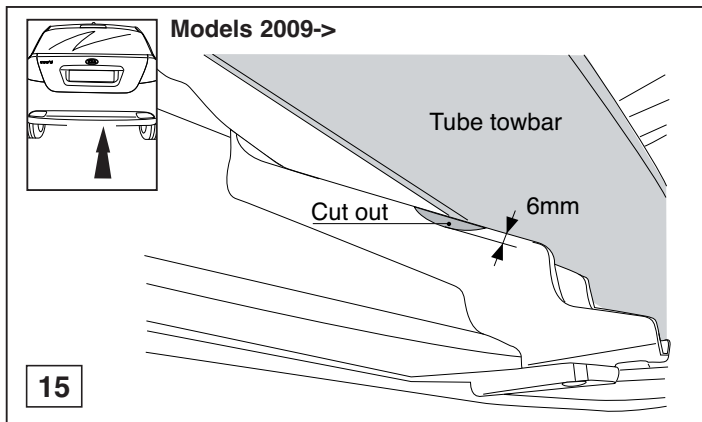


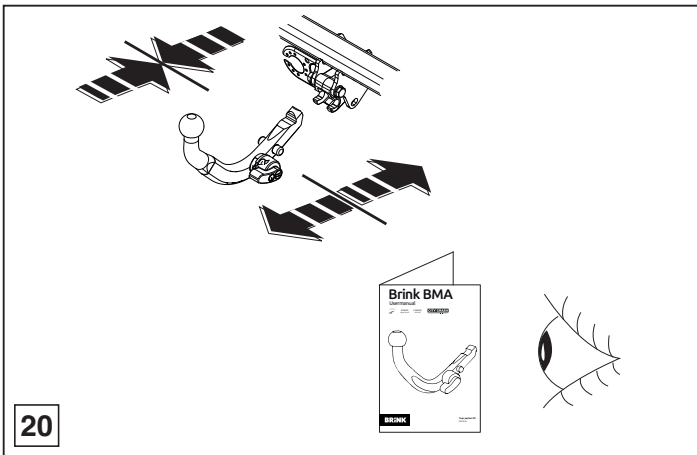
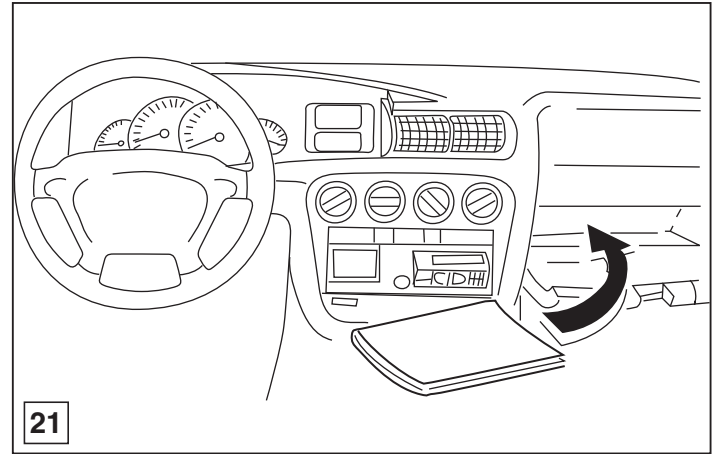
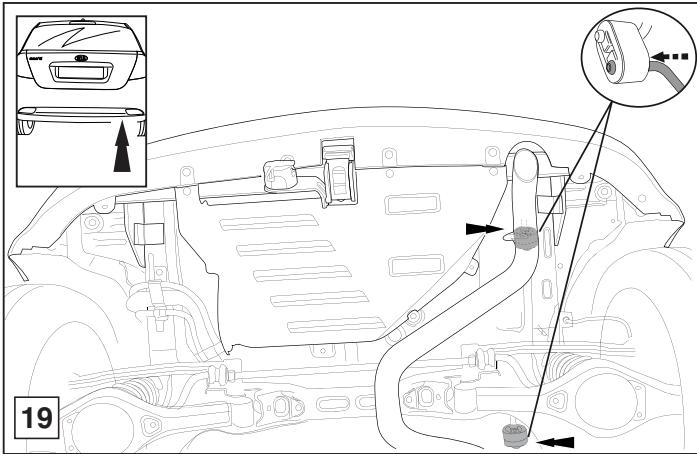
Models 2009FL->













**Template Cover  
5191**

**Place on inside cover**

